



FRESH

DK: Elektriske vandvarmere
SE: Elektriska varmvattenberedare
NO: Elektriske vannvarmere
UK: Electrical water heaters



DOLPHIN 189.75



MARINA 189.76



MARINA 189.77

FRESH elektriske vandvarmere.

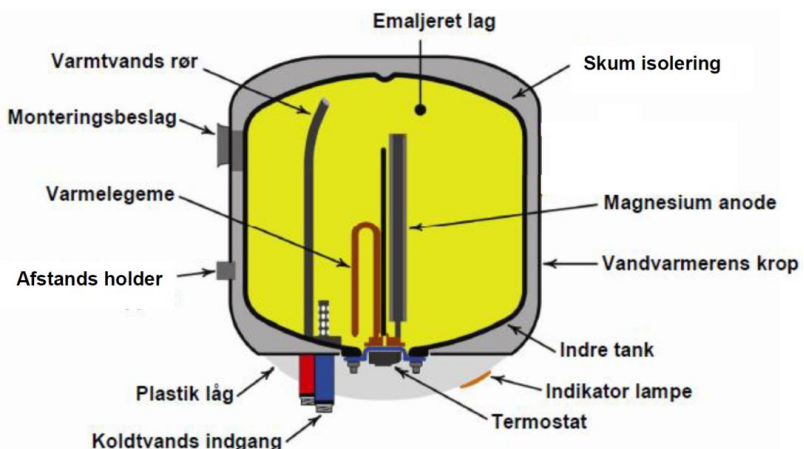
FRESH elektriske vandvarmere er indvendigt beklædt med en stærk emalje, som giver god beskyttelse mod korrosion og er mindre modtagelig for kalkbelægninger end beholdere uden emalje.

Vandvarmeren er isoleret med isoleringsskum mellem den indre beholder og den ydre kappe. Herved reduceres varmetabet fra beholderen.

Inde i vandbeholderen er der monteret en magnesium anode, en grå metal stav, som i forbindelse med andre metaller er et uædelt metal. Derfor er det anoden der tæres på og ikke beholderen. Anodens forbindelse til metalbeholderen gør beholderen negativt ladet, hvorved korrosion i beholderen modvirkes.

VIGTIGT: Anoden skal efterses mindst én gang årligt. Viser anoden tegn på kraftig tæring eller tilkalkning skal den udskiftes.

VIGTIGT: Før du tænder for vandvarmeren, skal den være helt fyldt med vand. Sættes der strøm til vandvarmeren, uden den er fuld af vand, vil varmelegemet omgående bryde sammen og må udskiftes.



Installation

Denne vandvarmer er kun egnet til opvarmning af brugsvand i en normal privat husholdning.

Installationen er kundens ansvar. Installation må kun foretages af en autoriseret installatør og i henhold til Bygningsreglementet.

Den elektriske tilslutning skal overholde specifikationerne. Sikkerhedsventilen skal være korrekt installeret.

Inden vandvarmeren forbindes til strømforsyningen skal beholderen være fyldt med vand, og installationen skal være fri for utætheder.

Det kolde vand til vandvarmeren skal være tilsluttet, når enheden er i drift.

Kontrollér at varmelegeme, sikkerhedsventil, anode og vandrør er i orden og fungerer korrekt.

Installation og vedligeholdelse skal udføres af autoriseret installatør i overensstemmelse med gældende regler.

Vandvarmeren skal være installeret i et indendørs frostfrit rum.

Før du tænder for vandvarmeren, sørg for at den er fyldt med vand, dette for at undgå at varmelegemet bryder sammen.

Vægmontering

Kontrollér at væggen er stærk nok til at montere to skruer eller bolte af passende størrelse, minimum 8mm. (bolte tilkøbes) og sørg for at de er solidt forankret i væggen.

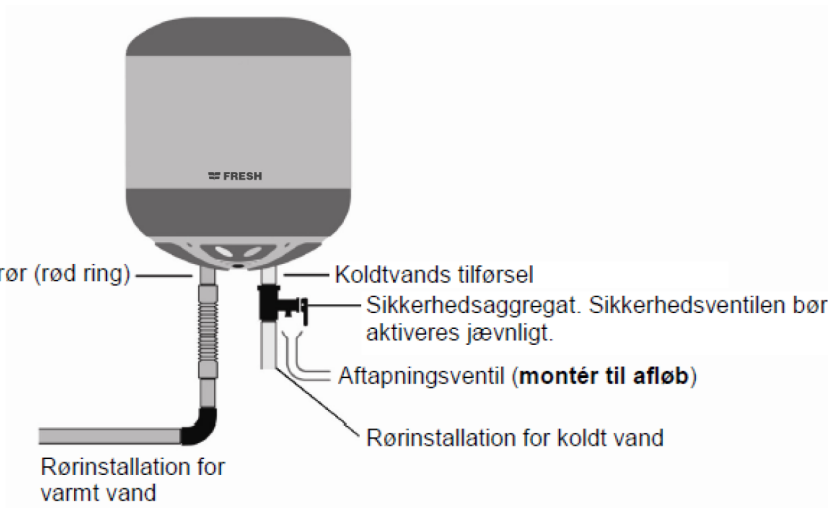
Vær opmærksom på at beholderens vægt forøges med vægten af vandbeholdningen efter påfyldning.



DK

Vandtilslutning

Nedenstående tegning til vejledning:



Koldtvals tilgang er mærket med blå farve

Varmtvands udtag er mærket med rød farve

For at undgå varmetab gennem installationen anbefales det, at placere vandvarmeren tættest muligt på det mest anvendte tappested, og gerne i nærheden af et afløb, så det er nemt at tømme vandbeholderen. Varmtvandsrøret bør isoleres.

Sikkerhedsaggregat DS/EN1717

Det er obligatorisk at installere et sikkerhedsaggregat på en vandvarmer.

Bemærk: Dette medfølger ikke vandvarmeren! Bestilles separat.



Sikkerhedsaggregatet indeholder

Sikkerhedsventil, aftapningsventil, afspæringsventil og kontraventil.

Ovennævnte komponenter er lovpligtige ved installation af vandvarmer.

Maksimalt tryk på sikkerhedsventilen skal være 10 bar.

Sikkerhedsventilens stempel og åbning må ikke kunne blokeres.

Installér sikkerhedsaggregatet på koldtvands tilgangen (markeret med blå) i bunden af vandvarmeren.

Der kan forekomme dryp fra sikkerhedsventilens udløb når vandvarmeren er i drift. Dette er helt normalt.

Montér et afløbsrør skråt nedadgående på sikkerhedsventilens udløb, min. 20 mm indvendig åbning. Afløbsrøret må ikke kunne blokeres.

Sikkerhedsventilen skal aktiveres regelmæssigt for at kontrollere at ventilen er i funktionsdygtig stand. Kan ventilen ikke åbne skal den udskiftes.

Påfyldningen af vand

Åbn vandvarmerens forsyningsshane

Åbn for det varme vand på et armatur, herved presses overskydende luft ud af vandvarmeren, vandvarmeren er fyldt når vandet løber frit og rent fra armaturet.

Luk for armaturet og kontroller for eventuelle utætheder i installationen

Tømning af vandvarmeren

I tilfælde af længerevarende fravær fra boligen er det tilrådeligt helt at tømme vandvarmeren.

Afbryd strømmen og luk for vandtilførslen

Åbn for det varme vand i et armatur

Tilslut fraløbsslange på aftapningsstudsens på sikkerheds aggregatet og åben ventilen

Når beholderen er tømt lukkes ventilen

Strømmen må kun tilsluttes efter en ny påfyldning af vand

DK

Strømtilslutning

VIGTIGT: Før du tænder for vandvarmeren, skal den være helt fyldt med vand.

Sættes der strøm til vandvarmeren, uden den er fuld af vand, vil varmelegemet omgående bryde sammen og må udskiftes.

Vandvarmeren er indrettet til montering med fast kabel til den elektriske installation. Vandvarmeren tilsluttes 230V – 50 Hz. 16A.

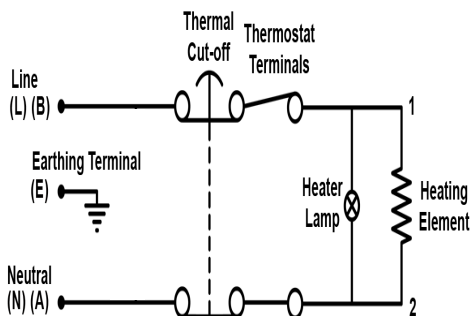
Installér vandvarmeren med en dobbeltpolet afbryder i overensstemmelse med EN standarder (kontakt åbning på mindst 3 mm, med sikringer).

Tilslutningen udføres ved at fjerne beskyttelseslåget i bunden af vandvarmeren og sætte strømkablet i det særlige plasthylster ved termostaten. Installationen udføres ved at forbinde kablet direkte til termostat klemmerne L (B) og N (A).

Vandvarmeren skal have forbindelse til jord! Jordledningen (gul/grøn) fastgøres til jordklemmen. Det kan være påkrævet at fjerne det medfølgende stik. Se tegningen med ledningsdiagram og elektrisk kredsløb.

VIGTIGT:

Før montering af beskyttelsesskjoldet, skal det kontrolleres at overkogssikringen på termostaten er indkoblet.



Tænd for vandvarmeren

Før vandvarmeren tændes skal det kontrolleres at vandbeholderen er fyldt og at elinstallationen er korrekt udført. Vandvarmeren har en justeringstermostat, der automatisk kontrollerer vandets temperatur.

BEMÆRK: Indikatorlampen lyser kun under opvarmningsfasen.

Dryp fra sikkerhedsventilen er helt normalt under opvarmningsfasen. Varmt vand har større massefylde end koldt vand og kan ikke komprimeres. Hvis rørsystemet ikke er i stand til at absorbere denne øgede masse, åbner sikkerhedsventilen og udleder overskydende vand, dette forhindrer overtryk i tanken.

Temperaturjustering

Det er muligt at justere på termostaten. Drej termostatknappen i bunden af beholderen mod "+" for at øge, eller mod "-" for at sænke temperaturen.

VIGTIGT: Det frarådes at justere termostaten under max temperatur (60°C). Under 60 °C kan der dannes sundhedsskadelige bakterier f.eks. legionella.

OBS! Det sparer ikke energi at skrue ned for temperaturen på vandet. Høj varmtvandstemperatur giver større mængde varmt badevand i forhold til lavere varmtvands-temperatur, når det blandes med koldt vand.



30 L



50 & 100 L

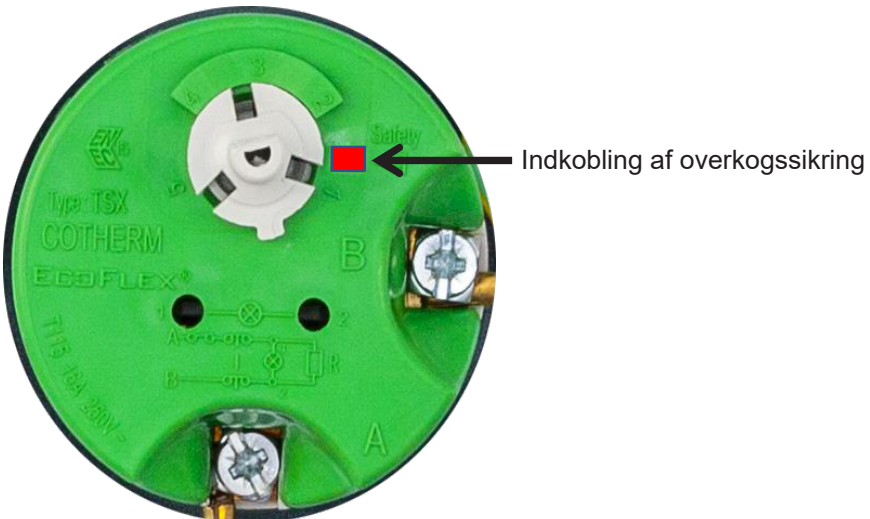
DK

Overkogssikring

Vandvarmeren er udstyret med en overkogssikring i overensstemmelse med gældende europæiske standarder.

Overkogssikringen afbryder automatisk strømmen til varmelegemet i tilfælde af unormal opvarmning af vandet. Inden genindkobling af overkogssikringen skal strømmen til vandvarmeren afbrydes.

Genindkobling sker manuelt med et tyndt instrument på den undersænkede kontakt i det lille hul bagerst på termostatmodulet. Dette bør udføres af en autoriseret installatør.



Sikkerhedsventilen kontrolleres

Effektiviteten af sikkerhedsventilen er meget vigtigt for at forebygge overtryk og beskadigelse af beholderen. Kontroller regelmæssigt effektiviteten af sikkerhedsventilen ved at tvangsaktivere den ved at dreje grebet i pilens retning og lade vand løbe ud gennem sikkerhedsventilens åbning.

Vedligeholdelsesvejledning

Reparation og vedligeholdelse må kun udføres af autoriserede installatører. Anvend altid værktøj egnet til formålet.

Ved kontrol er det en god idé altid at udskifte pakninger og O-ringe. Der må kun anvendes originale reservedele. Før der foretages vedligeholdelse skal strømmen afbrydes.

Udvendig rengøring

Rengør vandvarmeren udenpå med neutral sæbe og aldrig organiske opløsningsmidler baseret på slibemidler (alkohol, benzin el. lignende).

Kontrol - udskiftning af anode

Inde i vandbeholderen er der monteret en magnesium anode der i forbindelse med andre metaller er et uædelt metal, derfor er det anoden der tærer og ikke beholderen.

Anodens forbindelse til metalbeholderen gør beholderen negativt ladet, hvorved korrosion i beholderen modvirkes.

VIGTIGT: Anoden skal efterses mindst én gang årligt. Viser anoden tegn på kraftig tæring eller tilkalkning skal den udskiftes. Må kun udføres af autoriserede installatører.

Skader forårsaget af tæret eller fraværende anode er ikke reklamationsberettiget og er derfor ikke omfattet af garantien.

Afkalkning

For at sikre vandvarmerens effektivitet bør varmelegemet afkalkes mindst én gang årligt. Må kun udføres af autoriserede installatører

Afbryd strømmen

Tøm vandbeholderen

Skru beskyttelsesskjoldet af

Skru termostaten af

Skru varmelegemet af og rengør med forsigtighed for snavs og belægninger.

Monterer derefter de berørte dele igen, kontroller at pakningerne er intakte og korrekt placeret. Termostaten skal være korrekt forbundet til varmelegemet.

VIGTIGT: Før du tænder for strømmen igen, skal beholderen være helt fyldt med vand. Sættes der strøm til vandvarmeren, uden den er fuld af vand, vil varmelegemet omgående bryde sammen og må udskiftes.



Bortskaffelse

Elektriske reservedele og apparater skal i henhold til gældende lovgivning overholde DIREKTIV 2002 / 96 / EF - WEEE.

Elektriske apparater må ikke bortskaffes med dagrenovationen. Disse skal indleveres på relevant genbrugsplads.

Service guide VIGTIGT: Alle operationer skal udføres med strømmen afbrudt.

Fejl: Indikatoren lyser ikke (ved varmt vand).
Årsag: Lampen er ikke korrekt monteret el. pæren er defekt.
Løsning: Montér lampen og termostaten igen. Udskift pæren.

Fejl: Indikatoren lyser ikke (varmt vand kommer ikke ud).
Årsag: Overkogssikring er udløst.
Løsning: Kontrollér strømforsyning.
Genindkobl overkogssikring.
Kontakt autoriseret installatør.

Fejl: Indikatorlampen lyser hele tiden (med kun lidt varmt vand til rådighed).
Årsag: Afgangsventilen er åben eller der er lækage ved varmtvandsafgangen.
Løsning: Kontrollér og luk for varmtvandsafgangen.
Kontakt autoriseret installatør.

Fejl: Indikatorlampen lyser altid (intet varmt vand)
Årsag: Termostatens tilslutning er ikke korrekt monteret el. varmelegemet er afbrudt.
Løsning: Fjern termostaten og kontrollér tilslutningen.
Kontrollér om kablet til varmelegemet er i orden.
Kontakt autoriseret installatør.

Fejl: Indikatorlampen slukkes, når vandvarmeren tændes.
Årsag: Varmelegemet er overbelastet eller ikke forbundet til jordkabel.
Løsning: Afmontér strømmen fra vandvarmeren og udskift varmelegemet. Kontakt autoriseret installatør.

Fejl: Støj fra varmelegemet.
Årsag: Hårdheden i vandet er høj, hvilket medfører kraftig kalkbelægning på varmelegemet.
Løsning: Afmontér strømmen fra vandvarmeren og afkalk eller udskift varmelegemet. Kontakt autoriseret installatør.

Fejl: Dryp fra sikkerhedsventil.
Årsag: Skyldes udvidelse af vandet under opvarmning. Dette er naturligt og kan ikke undgås.
Løsning: Forbind afløbsrør fra sikkerhedsventilen til afløb.

Fejl:	Lækage fra kondens.
Årsag:	Dryp fra kondens kan forekomme, hvis vandet i tanken er koldere end rumtemperaturen.
Fejl:	Lækage fra fra vandstilslutninger.
Løsning:	Kontroller samlingerne. Kontakt autoriseret installatør.
Fejl:	Lækage fra varmelegeme.
Løsning:	udskift pakning/varmelegeme. Kontakt autoriseret installatør.

Resevedele

Reservevedelsoversigter findes på www.vvs-trading.dk, eller kontakt info@vvs-trading.dk

Garanti

FRESH elektriske vandvarmere er omfattet af normal reklamationsret i henhold til gældende lovgivning.

Udvidet garanti

FRESH elektriske vandvarmere er omfattet af en udvidet 5 års garanti mod gennemtæring, glædende fra købsdato.

Gælder ved årlig kontrol og udskiftning af anode. Anoden skal være i funktionsdygtig stand på ethvert tidspunkt.

Ansvarsfraskrivelse

Producent, distributør og forhandler fralægger sig ethvert ansvar for skader som følge af fejlinstallation, frostskafer, manglende vedligeholdelse, uhensigtsmæssig brug og forhold der ikke er i overensstemmelse med nærværende instruktion.

Henvendelse i forbindelse med service eller garanti kan ske til forhandleren eller til: info@vvs-trading.dk – husk at vedlægge kopi af købskvittering.

FRESH elektriska varmvattenberedare

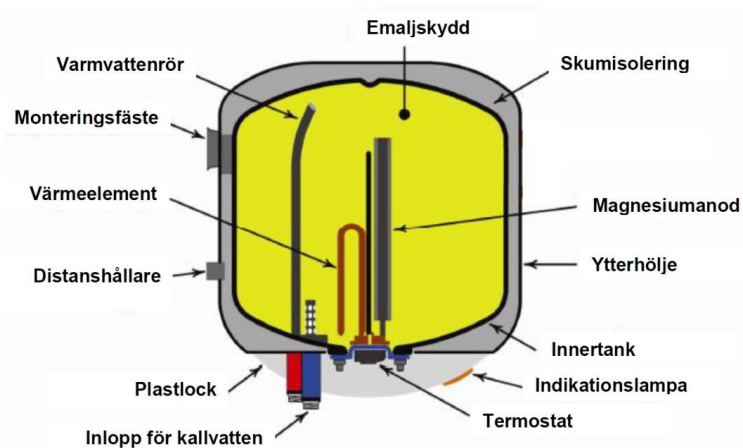
FRESH elektriska varmvattenberedare är isolerad på insidan med en stark emalj som ger ett bra skydd mot korrosion och är mindre känslig för kalkavlagringar än en behållare utan emalj.

Varmvattenberedaren är isolerad med ett isoleringskum mellan den inre behållaren och den yttre manteln. Detta minskar värmeförlusten i behållaren.

Inuti varmvattenberedaren så finns det monterat en magnesiumanod, en grå metallstav som tillsammans med andra metaller utgör en icke-ädelmetall. Tack vare detta så är det anoden som korroderar och inte behållaren. Anodens förbindelse till metallbehållaren gör så att behållaren är negativt laddad vilket i sin tur motverkar korrosion i behållaren.

VIKTIGT: Anoden ska kontrolleras minst en gång om året. Om anoden visar tecken på kraftig korrosion eller kraftig förkalkning så ska den bytas ut.

VIKTIGT: Innan du slår på varmvattenberedaren så måste den vara helt fylld med vatten. Om du ansluter ström utan att den är fylld med vatten så kommer värmeelementet förstöras omgående och måste då bytas ut.



Installation

Denna varmvattenberedare är endast lämplig för uppvärmning av vatten i ett normalt hushåll.

Installationen är kundens ansvar. Installationen av varmvattenberedaren ska utföras av en behörig serviceman.

Den elektriska anslutningen ska följa specifikationerna.

Säkerhetsventilen ska vara korrekt installerad.

Innan varmvattenberedaren ansluts till elnätet så ska behållaren fyllas med vatten och installationen vara läckagefri.

Det kalla vattnet till varmvattenberedaren ska vara ansluten när enheten är i drift.

Kontrollera att värmeelementet, magnesianoden, säkerhetsventilen och vattenröret är i sin ordning och fungerar korrekt.

Installation och underhåll utförs av behörig serviceman enligt gällande bestämmelser.

Varmvattenberedaren ska installeras inomhus i ett frostfritt rum.

Var säker på att varmvattenberedaren är fylld med vatten innan du slår på den, för att undvika att förstöra värmeelementet.

Väggmontering

Kontrollera att väggen är stark nog för att montera två skruvar eller bultar av passande storlek, minimum 8 mm (ingår inte). Kontrollera att de är väl förankrade i väggen.

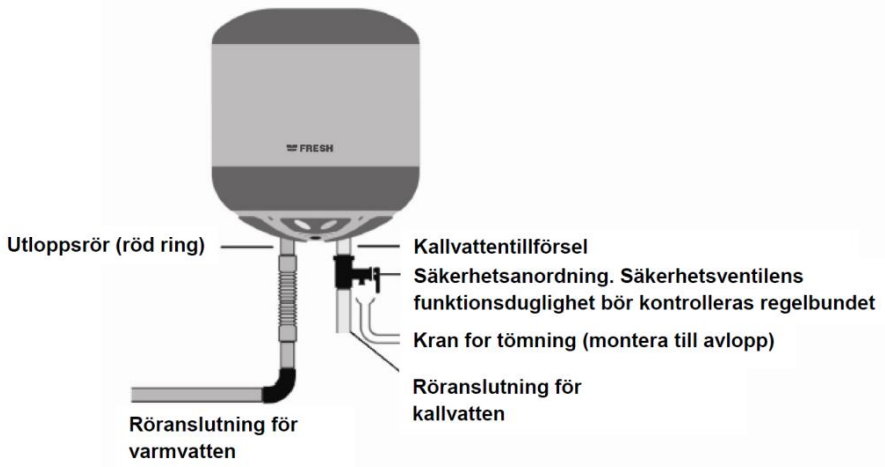
Var uppmärksam på att behållarens vikt ökar när vattnet fylls på.



SE

Vattenanslutning

Använd nedanstående ritning för vägledning:



Kallvattentillförseln är markerad med blå färg.

Utloppet för varmvatten är markerad med röd färg.

För att undvika värmeförlust i installationen så rekommenderas det att man placerar varmvattenberedaren så nära kranen som möjligt. Det är en fördel att ha närhet till ett avlopp så att det är enkelt att tömma varmvattenberedaren. Varmvattenröret bör isoleras.

Säkerhetsanordning DS/EN1717

Det är obligatoriskt att installera en säkerhetsanordning på en varmvattenberedare. Den beställs separat.

Vid installation i Sverige krävs en särskild svensk säkerhetsanordning. Fråga din återförsäljare eller installatör.



Säkerhetsanordningen innehåller

Säkerhetsventil, backventil, avstängningsventil och tömningsventil.

Ovannämnda komponenter är obligatoriskt lagstadgade vid installation av en varmvattenberedare.

Maximalt tryck på säkerhetsventilen är min. 9 bar.

Säkerhetsventilens kolv och öppning får inte blockeras. Det kan förekomma dropp från säkerhetsventilens utlopp när varmvattenberedaren är i drift. Detta är normalt.

Montera ett avloppsrör snett neråt på säkerhetsventilens utlopp, min 20 mm invändig öppning. Avloppsröret får inte blockeras.

Installera säkerhetsanordningen på kallvattentillförseln (markerad med blått), i botten av varmvattenberedaren.

Säkerhetsventilen ska aktiveras regelbundet för att kontrollera att ventilen är fortfarande funktionsduglig. Om ventilen inte kan öppnas så ska den bytas ut.

Påfyllning av vatten

Öppna varmvattenberedarens tillförselventil

Slå på varmvattnet på armaturen/blandaren. På det sättet pressas överskottsluften ut ur vattenberedaren. När varmvatten-beredaren är fylld så rinner vattnet fritt och rent från armaturen.

Stäng av armaturen och sök efter läckor i installationen.

Tömning av varmvattenberedaren

Vid långvarig frånvaro från bostaden så är det lämpligt att tömma varmvattenberedaren helt.

Stäng av strömmen och vattentillförseln

Slå på varmvattnet i armaturen/blandaren

Anslut tömningsslangen på säkerhetsanordningen När behållaren är tömd så stängs ventilen och armaturen/blandaren

Man får enbart ansluta strömmen när behållaren fyllts med vatten på nytt

El anslutning

VIKTIGT: Innan du slår på varmvattenberedaren så ska den var helt uppfylld med vatten.

Om man ansluter strömmen till varmvattenberedaren utan att den är fylld med vatten så kommer värmeelementet gå sönder omgående och måste då bytas ut.

Varmvattenberedaren är anpassad till montering med fast kabel till den elektriska installationen.

Varmvattenberedaren ansluts till 230V – 50 Hz. 16A.

Installera varmvattenberedaren med en tvåpolig brytare (kontaktöppning på minst 3mm, med säkringar).

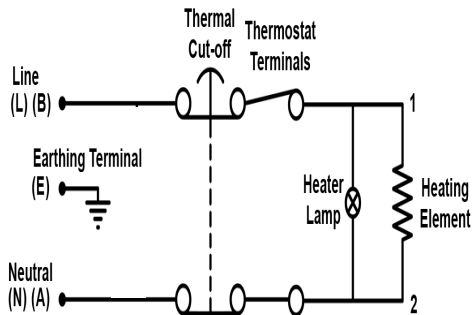
Installationen utförs genom att ansluta fas direkt till plint L och neutral till plint N. Installationen utförs genom att förbinda kabeln direkt till termostatkälmorna L (B) och N (A).

Varmvattenberedaren ska ha förbindelse till jord! Jordkabeln (gul / grön) ska fästas på jordklämman.

Det kan vara nödvändigt att ta bort den medföljande pluggen. Se ritningarna nedan med ledningsdiagram och elektriskt kretssystem.

VIKTIGT:

Före monteringen av skyddsmanteln så ska det kontrolleras att överhettningsskyddet på termostaten har kopplats in.



Slå på varmvattenberedaren

Innan man slår på varmvattenberedaren så ska man kontrollera att elinstallationen är korrekt utförd och att behållaren är vattenfylld.

Varmvattenberedaren har en justeringstermostat som automatiskt kontrollerar vattnets temperatur.

NOTERA: Indikatorlampan lyser endast under uppvärmningsfasen.

Dropplån säkerhetsventilen är helt normalt under uppvärmningen. Varmvatten har högre densitet än kallvatten och kan inte komprimeras. Om rörsystemet inte kan absorbera den ökade densiteten så öppnar säkerhetsventilen sig och leder ut överskottsvattnet. Detta förhindrar att tanken får ett övertryck.

Temperaturjustering

Det går att justera termostaten. Vrid termostatknappen på botten av behållaren mot "+" för att höja, eller mot "-" för att sänka temperaturen.

VIKTIGT: Det rekommenderas att inte justera termostaten under max temperatur (60 °C).

Under 60 °C kan skadliga bakterier bildas, till exempel. legionella.

OBS! Man sparar inte energi när man skruvar ner temperaturen på vattnet. Högre varmvattentemperatur ger större mängd varmt badvatten jämfört med lägre varmvattentemperatur när det blandas med kallt vatten.



30 L

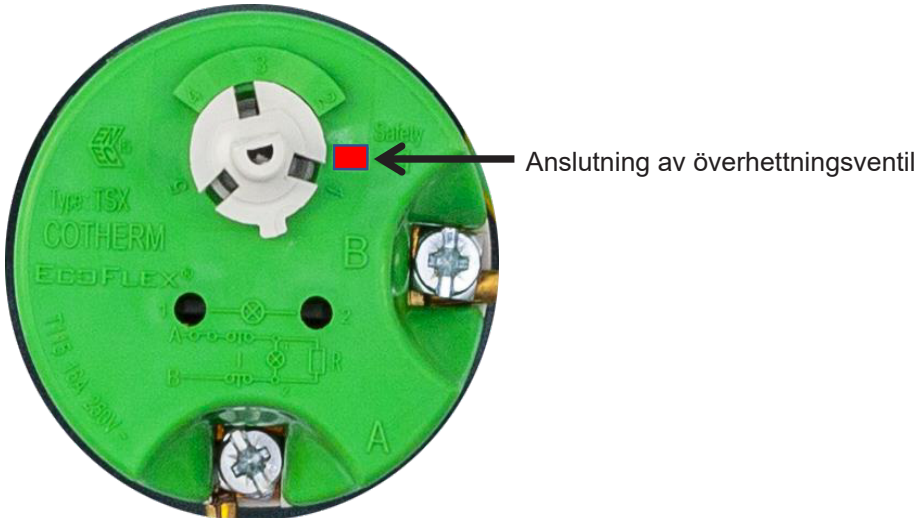


50 & 100 L

Överhettningsventil

Varmvattenberedaren är utrustad med en överhettningsventil enligt europeiska standarder.

Överhettningsventilen bryter automatiskt strömmen till värmeelementet om vattnet värms upp på ett onormalt sätt. Innan man återställer överhettningsventilen så måste strömmen till varmvatten-beredaren brytas. Återställningen görs manuellt med ett tunt instrument på den försänkta kontakten i det lilla hålet på bak-sidan av termostatmodulen. Detta bör göras av en behörig serviceman.



Kontroll av säkerhetsventilen

Effektiviteten på säkerhetsventilen är mycket viktig för att förhindra övertryck och skador på behållaren. Kontrollera regelbundet effektiviteten på säkerhetsventilen genom att tvångsaktivera den. Detta gör du genom att vrida på greppet i pilens riktning och låta vattnet rinna ut genom säkerhetsventilen.

Underhållsmanual

Använd alltid verktyg som passar till ändamålet.

Vid en kontroll så är det ett bra ide att alltid byta ut packningarna och O-ringarna. Reparation och underhåll får endast utföras av en behörig serviceman. Man får enbart använda originalreservdelar.

Innan underhållet utförs så ska strömmen brytas.

Utvändig rengöring

Rengör varmvattenberedarens utsida med en neutral såpa och aldrig med organiska lösningsmedel baserade på slipmedel (alkohol, bensin och liknande)

Kontroll – utbyte av anod

Inuti varmvattenberedaren så finns det monterat en magnesiumanod som tillsammans med andra metaller utgör en icke-ädelmetall. Tack vare detta så är det anoden som korroderar och inte behållaren. Anodens förbindelse till metallbehållaren gör så att behållaren är negativt laddad, vilket i sin tur motverkar korrosion i behållaren.

VIKTIGT: Anoden ska kontrolleras minst en gång om året. Om anoden visar tecken på kraftig korrosion eller kraftig förkalkning så ska den bytas ut.

Skador orsakade av korrosion eller frånvarande anod är inte reklamationsberättigande och omfattas därför inte av garantin.

Avkalkning

För att säkerställa varmvattenberedarens effektivitet så bör värmeelementet avkalkas en gång om året. Det får endast utföras av en behörig serviceman.

Bryt strömmen

Töm vattenbehållaren

Avmontera skyddsmanteln

Skruva bort termostaten

Skruva bort värmeelementet och rengör den försiktigt från smuts och beläggningar.

Montera delarna igen och kontrollera att packningarna är intakta och korrekt placerade. Termostaten ska vara ansluten till värmeelementet.

VIKTIGT: Innan du slår på strömmen igen så ska behållaren vara helt fylld med vatten. Om varmvattenberedaren inte fyllts med vatten när strömmen slås på så förstörs värmeelementen omgående och måste bytas ut.



Kasserade reservdelar

Kassering av elektriska reservdelar och apparater ska ske enligt gällande lag. Elektriska apparater får inte slängas som normal elektronik på återvinningsplatsen. De måste tas till särskilt lämpad återvinningsstation.

SE

Serviceguide

VIKTIGT: Samtliga åtgärder ska utföras när strömmen är avstängd.

- Fel: Lampan lyser inte (vid varmvatten).
Orsak: Lampan är inte korrekt monterad el. glödlampan är defekt.
Lösning: Montera lampan och termostaten igen. Byt ut glödlampan.
- Fel: Lampan lyser inte (varmvatten kommer inte ut).
Orsak: Överhettningsventilen har aktiverats
Lösning: Kontrollera elanslutningen. Återställ överhettningsventilen.
Kontakta behörig installatör.
- Fel: Lampan lyser hela tiden (med endast lite varmvatten tillgängligt).
Orsak: Utloppsventilen är öppen eller så är det läckage vid varmvattenutloppet
Lösning: Kontrollera och stäng av varmvattenutloppet.
Kontakta behörig installatör.
- Fel: Lampan lyser hela tiden (inget varmt vatten)
Orsak: Termostatsanslutning har inte monterats korrekt el. så har värmeelementet stängts av
Lösning: Avlägsna termostaten och kontrollera anslutningen.
Kontrollera om kabeln till värmeelementet fungerar. Kontakta behörig installatör.
- Fel: Lampan släcks när varmvattenberedaren slås på.
Orsak: Värmeelementet är överbelastat eller inte anslutet till jordkabeln.
Lösning: Stäng av strömmen på varmvattenberedaren och byt ut värmeelementet. Kontakta behörig installatör.
- Fel: Larm från värmeelementet.
Orsak: Hårdheten i vattnet är högt. Detta ger en kraftig kalkbeläggning på värmeelementet.
Lösning: Stäng av strömmen från varmvattenberedaren. Kalka av eller byt ut värmeelementet. Kontakta behörig installatör.
- Fel: Dropp från säkerhetsventil.
Orsak: Beror på expansionen av vattnet under uppvärmningen. Detta är naturligt och kan inte undvikas.
Lösning: Anslut avloppsroret från säkerhetsventilen till avlopp.

- Fel: Läckage från kondens.
Orsak: Dropp från kondens kan uppstå om vattnet i tanken är kallare än rumstemperaturen.
- Fel: Läckage från vattenanslutningar.
Lösning: Kontrollera lederna. Kontakta behörig installatör.
- Fel: Läckage från värmeelementet.
Lösning: Byt packning / värmeelementet. Kontakta behörig installatör.

Resevedele

Reservdelsöversikt finns på www.vvs-trading.dk, eller kontakta info@vvs-trading.dk

Ansvarstagande

Tillverkare, distributör och återförsäljare avsäger sig allt ansvar för skador som orsakats av felaktig installation, frostsador, bristande underhåll, felaktig användning och omständigheter som inte överensstämmer med denna instruktion.

Garanti

FRESH elektriska varmvattenberedare omfattas av normal garanti enligt gällande lag på området.

Utökad garanti

FRESH elektriska varmvattenberedare omfattas av en utökad garanti på 5 år mot korrosion. Den gäller från inköpsdatumet. Gäller årliga inspektion och utbyte av anoden. Anoden måste vara i funktionsdugligt skick när som helst.

Frågor gällande service eller garantin kan ställas till återförsäljaren eller: info@vvs-trading.dk – kom ihåg att bifoga en kopia på inköpskvitto.

FRESH elektrisk vannvarmer

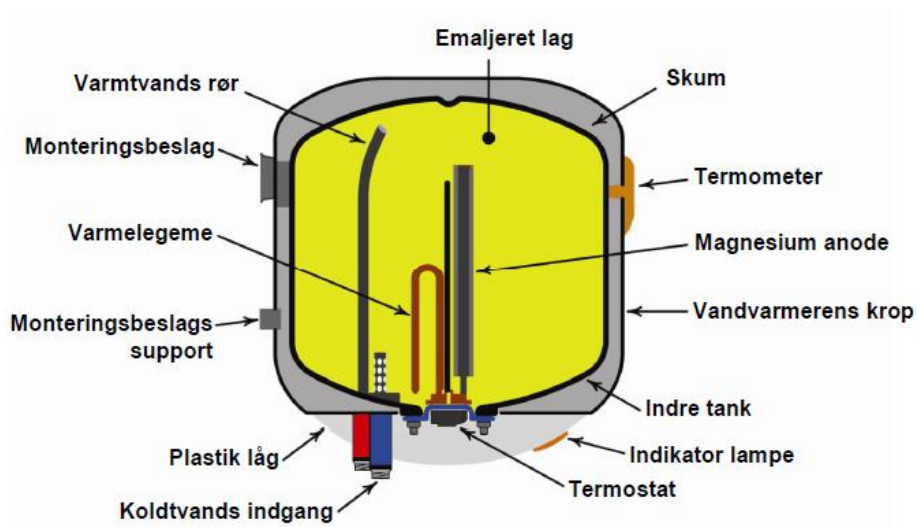
FRESH elektrisk vannvarmer er dekt på innsiden med en sterk emalje, som gir god beskyttelse mot korrosjon og er mindre mottakelig for kalkavleiringer enn beholdere uten emalje.

Vannvarmeren er isolert med isoleringsskum mellom den innvendige beholder og den ytre hetten. Slik reduseres varmetapet fra beholderen.

På innsiden av vannbeholderen er det montert en magnesiumanode, en grå metallstav som i forbindelse med andre metaller er et uedelt metall. Derfor er det anoden som korroderer og ikke beholderen. Anodens forbindelse til metallbeholderen gjør beholderen negativt ladet, noe som motvirker korrosjon i beholderen.

VIKTIG: Anoden skal kontrolleres minst én gang i året. Viser anoden tegn til kraftig korrosjon eller forkalkning skal den skiftes ut.

VIKTIG: Før du starter vannvarmeren, skal den være helt fylt med vann. Dersom vannvarmeren forsynes med strøm uten at den er full av vann, vil varmelegemet umiddelbart bryte sammen og må skiftes ut.



Installasjon

Denne vannvarmeren er kun egnet til oppvarming av bruksvann i normale private husholdninger.

Installasjonen er kundens ansvar. Installasjonen av vannvarmeren må kun foretas av en autorisert installatør og i henhold til byggreglene.

Strømtilkoblingen skal være i samsvar med spesifikasjonene.

Sikkerhetsventilen skal være korrekt installert.

Før vannvarmeren kobles til strømforsyningen, skal beholderen være fylt med vann, og installasjonen skal være fri for utettheter.

Kaldt vann skal være koblet til vannvarmeren når enheten er i drift.

Kontrollér at varmelegeme, magnesiumanode, sikkerhetsventil og vannrør er i orden og fungerer korrekt.

Installasjon og vedlikehold skal utføres av en autorisert installatør i samsvar med gjeldende regler.

Vannvarmeren skal være installert i et frostfritt rom innendørs.

Før du starter vannvarmeren, sørg for at den er fylt med vann, for slik å unngå at varmelegemet bryter sammen.

Veggmontering

Kontrollér at veggen er sterk nok til å montere to skruer eller bolter av passende størrelse, minimum 8 mm. (medfølger ikke) og sørg for at de er solid forankret i veggen.

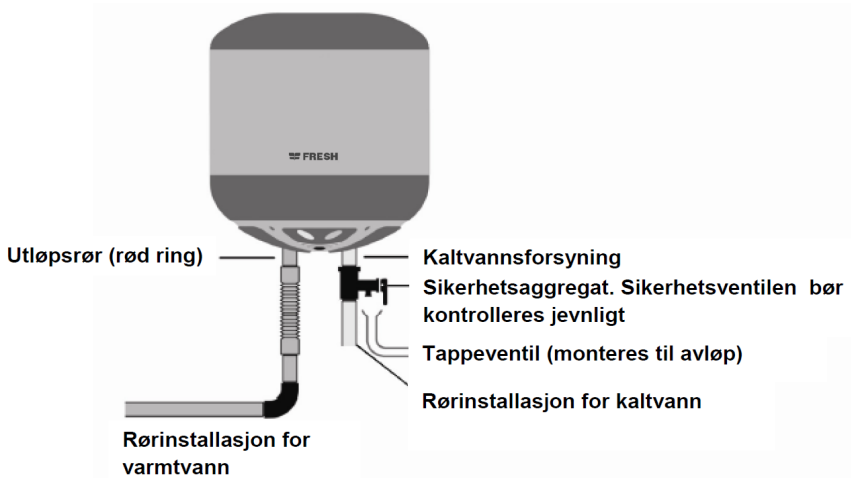
Vær oppmerksom på at beholderens vekt øker med vekten av vannbeholdningen etter påfylling.



NO

Vanntilkobling

Tegningen under er til veiledning:



Kaldtvannstilgangen er merket med blå farge

Varmtvannsuttaget er merket med rød farge

For å unngå varmetap under installasjonen anbefales det å plassere vannvarmeren tettest mulig på det mest anvendte tappestedet, og gjerne i nærheten av et avløp, så det er praktisk å tømme vannbeholderen. Varmtvannsrøret bør isoleres.

Sikkerhetsaggregat DS/EN1717

Det er obligatorisk å installere et sikkerhetsaggregat på en vannvarmer.



Sikkerhetsaggregatet inneholder

Sikkerhetsventil, kontraventil, sperreventil og tappeventil.

De ovenfor nevnte komponentene er rettslig pålagt ved installasjon av vannvarmer.

Installér sikkerhetsaggregatet på kaldtvannstilgangen (markert med blått) på bunnen av vannvarmeren.

Maksimalt trykk på sikkerhetsventilen skal være 10 bar.

Sikkerhetsventilen skal aktiveres regelmessig for å kontrollere at ventilen er i funksjonsdyktig stand. Kan ventilen ikke åpnes skal den skiftes ut.

Sikkerhetsventilens stempel og åpning må ikke kunne blokkeres.

Det kan forekomme drypp fra sikkerhetsventilens utløp når vannvarmeren er i drift. Dette er helt normalt.

Montér et avløpsrør som er skrått nedadgående på sikkerhetsventilens utløp, min. 20 mm innvendig åpning. Avløpsrøret må ikke kunne blokkeres.

Påfylling av vann

Åpne vannvarmerens tappekran

Åpne for det varme vannet på kranen, slik presses overskytende luft ut av vannvarmeren, vannvarmeren er fylt når vannet løper fritt og rent fra kranen.

Steng kranen og kontroller for utettheter i installasjonen

Tømming av vannvarmeren

Ved fravær fra boligen av lengre varighet er det tilrådelig å tømme vannvarmeren helt.

Koble fra strømmen og steng av vannforsyningen

Åpne for varmtvann i kranen

Koble til avløpsslangen på tappestussen på sikkerhetsaggregatet

Når beholderen er tømt lukkes ventilen

Strømmen må kun kobles til etter en ny påfylling av vann.

NO

Strømtilkobling

VIKTIG: Før du starter vannvarmeren, skal den være helt fylt med vann.

Dersom vannvarmeren forsynes med strøm uten at den er full av vann, vil varmelegemet umiddelbart bryte sammen og må skiftes ut.

Vannvarmeren er innrettet for montering med en fast kabel til den elektriske installasjonen. Vannvarmeren tilkobles 230V – 50 Hz. 16A

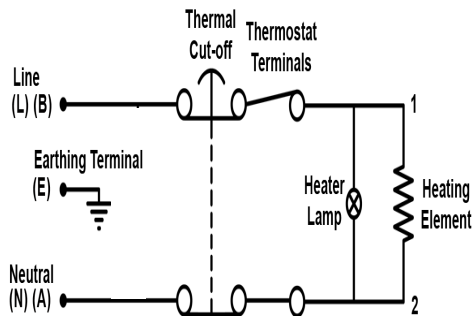
Installér vannvarmeren med en dobbeltpolet avbryter i samsvar med EN-standarder (kontaktåpning på minst 3 mm, med sikringer).

Tilkoblingen utføres ved å fjerne beskyttelseslokket på bunnen av vannvarmeren og sette strømkabelen i det separate plasthylsteret ved termostaten. Installasjonen utføres ved å forbinde kabelen direkte med termostatklemmene L (B) og N (A).

Vannvarmeren skal ha en forbindelse til jord! Jordledningen (gul / grønn) festes til jordklemmen.

Det kan være nødvendig å fjerne den medfølgende strøpsel.

Se tegningen med ledningsdiagram og elektrisk kretsløp.



Start vannvarmeren

Før vannvarmeren startes skal det kontrolleres at strøminstallasjonen er korrekt utført og at vannbeholderen er fylt. Vannvarmeren har en justeringstermostat som automatisk kontrollerer vannets temperatur.

BEMERK: Indikatorlampen lyser kun under oppvarmingsfasen.

Drypp fra sikkerhetsventilen er helt normalt under oppvarmingsfasen. Varmt vann har større tetthet enn kaldt vann og kan ikke komprimeres. Hvis rørsystemet ikke er i stand til å absorbere den økte massen vil sikkerhetsventilen åpnes og lede ut det overskytende vannet, siden dette forhindrer overtrykk i tanken.

Temperaturjustering

Det er mulig å justere termostaten. Drei termostatknappen mot "+" for å øke, eller mot "-" for å senke temperaturen.

VIKTIG: Det anbefales ikke å justere termostaten under maksimumstemperaturen (60 °C).

Under 60 °C kan skadelige bakterier dannes, for eksempel. legionella.

OBS! Det er ikke energibesparende å skru ned temperaturen på vannet. Høy varmtvannstemperatur gir en større mengde varmt badevann, sammenlignet med lavere varmtvannstemperatur, når det blandes med kaldt vann.



30 L

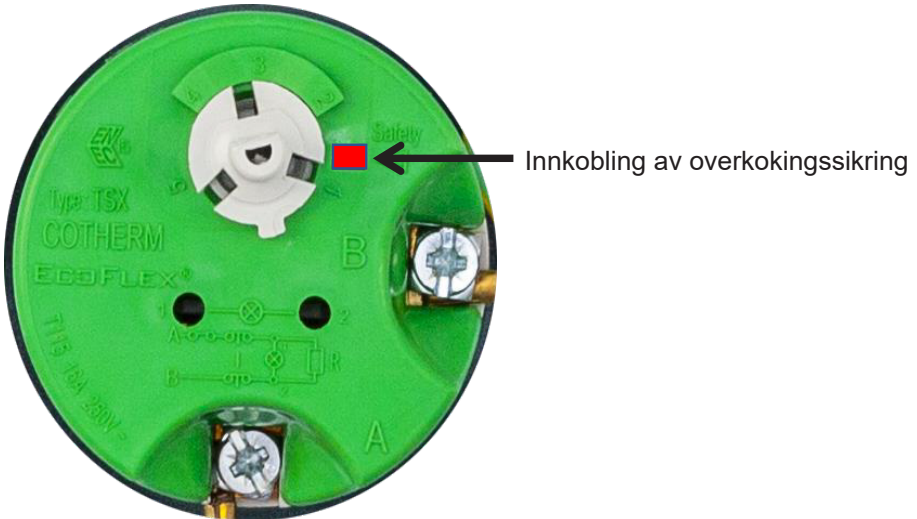


50 & 100 L

NO

Overkokingssikring

Vannvarmeren er utstyrt med en overkokingssikring i samsvar med gjeldende europeiske standarder. Overkokingssikringen avbryter automatisk strømmen til varmelegemet ved unormal oppvarming av vannet. Før gjeninnkobling av overkokingssikringen skal strømmen til vannvarmeren frakobles. Gjeninnkobling foretas manuelt med et tynt instrument på den senkede kontakten under i det lille hullet bakerst på termostatmodulen. Dette bør utføres av en autorisert installatør.



Sikkerhetsventilen kontrolleres

Effektiviteten til sikkerhetsventilen er meget viktig for å forebygge overtrykk og skader på beholderen.

Kontroller regelmessig effektiviteten til sikkerhetsventilen ved å tvangsaktivere den gjennom å dreie håndtaket i pilretningen, og la vannet løpe ut gjennom sikkerhetsventilens åpning.

Vedlikeholdsveiledning

Bruk alltid verktøy som egner seg til formålet.

Ved kontroller er det alltid en god idé å skifte ut pakninger og O-ringer.

Reparasjon og vedlikehold må kun utføres av autoriserte installatører. Det skal kun benyttes originale reservedeler.

Før det foretas vedlikehold skal strømmen frakobles.

Utvendig rengjøring

Rengjør vannvarmeren på utsiden med en nøytral såpe, og aldri med organiske løsemidler basert på slipemidler (alkohol, bensin e.l.).

Kontroll - utskiftning av anode

På innsiden av vannbeholderen er det montert en magnesiumanode som i forbindelse med andre metaller er et uedelt metall, derfor er det anoden som korroderer og ikke beholderen. Anodens forbindelse til metall-beholderen gjør beholderen negativt ladet, noe som motvirker korrosjon i beholderen.

VIKTIG: Anoden skal kontrolleres minst én gang i året. Viser anoden tegn til kraftig korrosjon eller forkalkning skal den skiftes ut. Må kun utføres av autoriserte installatører.

Skader forårsaket av en korrodert eller fraværende anode er ikke reklamasjonsberettiget og derfor ikke omfattet av garantien.

Avkalkning

For å sikre vannvarmerens effektivitet bør varmelegemet avkalkes én gang i året. Må kun utføres av autoriserte installatører

Koble fra strømmen

Tøm vannbeholderen

Skru av beskyttelsesskjoldet

Skru av termostaten

Skru av varmelegemet og rengjør varsomt ved å fjerne smuss og belegg.

Monterer deretter de berørte delene igjen, kontroller at pakningene er intakte og korrekt plassert. Termostaten skal være korrekt forbundet med varmelegemet.

VIKTIG: Før du tilkobler strømmen igjen, skal beholderen være helt fylt med vann. Dersom vannvarmeren forsynes med strøm uten at den er full av vann, vil varmelegemet umiddelbart bryte sammen og må skiftes ut.



Deponering av reservedeler

Fjerning av foreldede elektriske reservedeler og apparater skal i henhold til gjeldende lovgivning overholde DIREKTIV 2002 / 96 / EF - WEEE. Elektriske apparater må ikke kastes sammen med det daglige avfallet. Slike skal leveres inn til et egnet resirkuleringsanlegg.

Serviceguide VIKTIG: Alle operasjoner skal utføres med strømmen frakoblet.

- Feil: Indikatoren lyser ikke (ved varmt vann).
Årsak: Lampen er ikke korrekt montert el. lyspæren er defekt.
Løsning: Monter lampen og termostaten igjen.
Skift ut lyspæren.
- Feil: Indikatoren lyser ikke (varmt vann kommer ikke ut).
Årsak: Overkokingssikring er utløst.
Løsning: Kontrollér strømforsyningen.
Gjeninnkobling av overkokingssikring.
Kontakt en autorisert installatør.
- Feil: Indikatorlampen lyser hele tiden (med kun litt varmt vann til rådighet).
Årsak: Utløpsventilen er åpen eller det er en lekkasje ved varmtvannsutløpet.
Løsning: Kontrollér og lukk varmtvannsutløpet.
Kontakt en autorisert installatør.
- Feil: Indikatorlampen lyser alltid (intet varmt vann)
Årsak: Termostatens tilkobling er ikke korrekt montert el. varmelegemet er avbrutt.
Løsning: Fjern termostaten og kontrollér tilkoblingen.
Kontakt om kabelen til varmelegemet er i orden.
Kontakt en autorisert installatør.
- Feil: Indikatorlampen slukkes når vannvarmeren startes.
Årsak: Varmelegemet er overbelastet eller ikke forbundet med jordkabel.
Løsning: Koble strømmen fra vannvarmeren og skift ut varmelegemet. Kontakt en autorisert installatør.
- Feil: Støy fra varmelegemet.
Årsak: Hardheten i vannet er høy, noe som medfører kraftig kalkavleiring på varmelegemet.
Løsning: Koble strømmen fra vannvarmeren og foreta en avkalking eller skift ut varmelegemet. Kontakt en autorisert installatør.
- Feil: Drypp fra sikkerhetsventilen.
Årsak: Skyldes utvidelse av vannet under oppvarming. Dette er normalt og ikke en feil.
Løsning: Koble avløpsrøret fra sikkerhetsventilen til avløp.

Feil:	Lekkasje fra kondens.
Årsak:	Drikke fra kondens kan oppstå hvis vannet i tanken er kaldere enn romtemperaturen.
Feil:	Lekkasje fra vanntilkoblinger.
Løsning:	Kontroller samlinger. Kontakt autorisert installatør.
Feil:	Lekkasje fra varmelegemet.
Løsning:	Bytt pakning / varmelegemet. Kontakt autorisert installatør.

Resevedele

Reservevedelsoversikt finnes på www.vvs-trading.dk, eller kontakt info@vvs-trading.dk

Ansvarsfraskrivelse

Produsent, distributør og forhandler fraskriver seg ethvert ansvar for skader som følge av feil installasjon, frostskaider, manglende vedlikehold, uhensiktsmessig bruk og forhold som ikke er i samsvar med disse instruksjonene.

Garanti

FRESH elektriske vannvarmere er omfattet av normal reklamasjonsrett i henhold til gjeldende lovgivning.

Utvidet garanti

FRESH elektriske vannvarmere er omfattet av en utvidet 5 års garanti mot rusthull, gjeldende fra kjøpsdatoen. Gyldig ved årlig kontroll og utskifting av anoden. Anoden må være i orden til enhver tid.

Henvendelser om service eller garanti kan foretas til forhandleren eller til: info@vvs-trading.dk – husk å vedlegge kopi av kvitteringen for kjøpet.

FRESH electrical water heaters

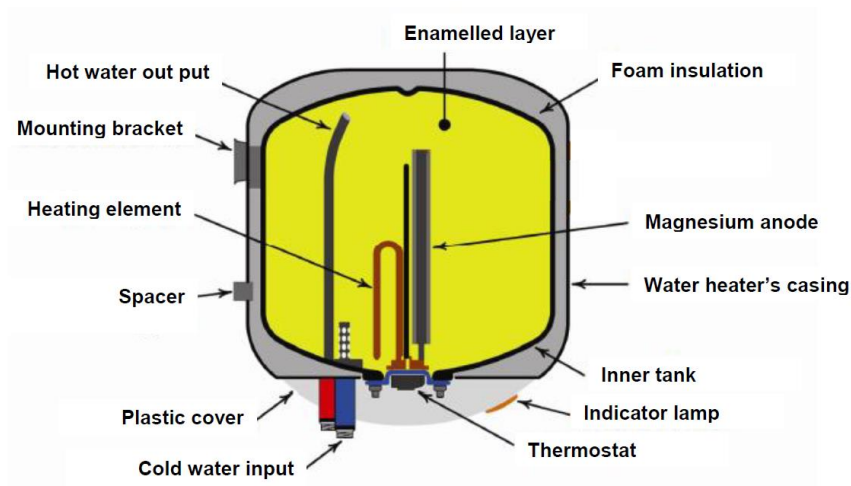
FRESH electrical water heaters are coated internally with a strong enamel, providing good protection against corrosion and making them less susceptible to calcification than tanks with no enamel.

The water heater is insulated with insulating foam between its inner container and its outer casing. This reduces the heat loss from the tank.

A magnesium anode is mounted on the inside of the container. This is a grey metal rod that serves as a base metal with respect to other metals. So it is the anode that corrodes and not the container. The anode's connection to the metal container causes the container to be negatively charged, thereby counteracting corrosion in the container.

IMPORTANT: The anode must be inspected at least once annually. If the anode shows signs of strong corrosion or calcification, then it must be replaced.

IMPORTANT: Before you switch on the water heater, it must be completely full of water. If you power up the water heater without it being full of water, the heating element will immediately break and must be replaced.



Installation

This water heater is only intended for the heating of a domestic water supply in a normal private household.

Installation is the customer's responsibility. Installation of the water heater must only be performed by a certified technician and with respect to the applicable building code.

The electrical connection must meet the specifications.
The safety valve must be installed correctly.

Before the water heater is connected to the power supply, the container must be filled with water, and the apparatus must be free of leaks.

The cold-water supply must remain connected to the water heater while the unit is in operation.

Check that the heating element, magnesium anode, safety valve and water pipe are in order and functioning correctly.

Installation and maintenance must be carried out by a certified technician in accordance with the applicable rules.

The water heater must be installed in an indoor frost-proof room.

Before you switch the water heater on, make sure that it is filled with water. This is in order to avoid breaking the heating element.

Wall mounting

Check that the wall is strong enough for mounting two screws or bolts of a suitable size, 8mm at a minimum. (not included) and make sure that they are solidly anchored in the wall.

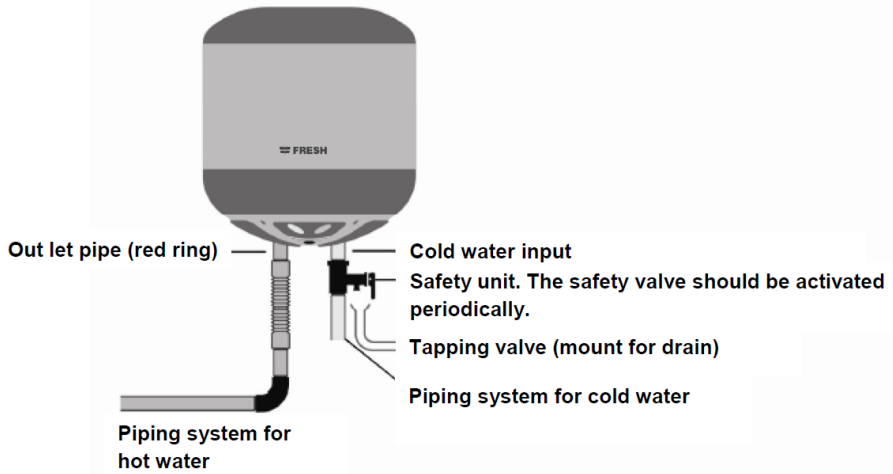
Be sure to note that the weight of the water container will increase by the weight of the water after it is filled.



UK

Water connection

Use the drawing below for guidance only:



The cold water input is larked in a blue color
The hot water outlet is marked in a red color

To avoid heat losses via the installation, it is recommended that the water heater be placed as close as possible to the most used tapping location, and preferably in the vicinity of a drain, so it is easy to empty the water container. The hot water pipe should be insulated.

Safety unit DS/EN1717

Installing a safety unit on a hot water unit is mandatory. Not included. Ordered separately.



The safety unit contains

Safety valve, check valve, shut-off valve and stop valve.

The above-mentioned components are legally mandated when installing water heaters.

Install the safety unit on the cold-water input (marked in blue) at the bottom of the water heater.

The maximum pressure of the safety valve should be 10 bar.

The safety valve's plunger and opening must not be able to be blocked.

Drips may occur from the safety valve's discharge when the water heater is in operation. This is completely normal.

Mount a drain pipe slanting downwards on the outlet of the discharge valve, min. 20 mm internal opening. The drain pipe must not be able to be blocked.

The safety valve must be activated periodically in order to check whether the valve is in a functional condition. If the valve cannot be opened, it must be replaced.

Filling up water

Open the water heater's water supply tap

Open the hot water at a fixture, thus causing excess air to be pressed out of the water heater. The water heater is filled when water runs freely and cleanly out of the tap.

Close the tap and check for leaks in the installation

Emptying the water heater

In the event of an extended absence from the dwelling, it is advisable to completely empty the water heater.

Disconnect the electrical power and close the water input

Open the hot water at a fixture

Connect a discharge hose to the tapping stub on the safety unit

When the container is empty, close the valve

The electrical power must only be reconnected after the container is refilled with water.

UK

Electrical power connection

IMPORTANT: Before you switch on the water heater, it must be completely full of water. If you power up the water heater without it being full of water, the heating element will immediately break and have to be replaced.

The water heater is designed for mounting with a permanent cable to the electrical power supply. Connect the water heater to 230V – 50 Hz. 16A.

Install the water heater with a two-pole breaker in accordance with EN standards (contact opening at least 3 mm, with fuses).

Make the connection by removing the protective covering the bottom of the water heater and placing the power cable in the special plastic sleeve at the thermostat.

Perform the installation by connecting the cable directly to the thermostat terminals L (B) and N (A).

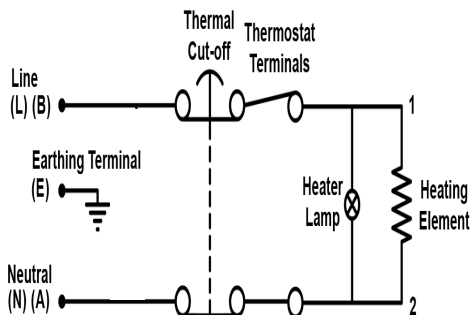
The water heater must be connected to earth! Fasten the earth connection (yellow / green) to the earth terminal.

It may be necessary to remove the supplied plug.

See the wiring and electrical circuit diagrams.

IMPORTANT

Before mounting the protective shield, you must check that the overheating fuse



Switching on the water heater

Before switching on the water heater, check that the electrical installation has been correctly performed and that the water container has been filled with water. The water heater has an adjustment thermostat that automatically governs the temperature of the water.

NOTE: The indicator lamp only lights up during the heating phase.

Dripping from the safety valve is completely normal during the heating phase. Hot water has a greater volume than cold water and cannot be compressed. If the piping system is not in a condition to absorb this increased volume, then the safety valve opens and discharges the excess water, this prevents unacceptable pressures from building up in the tank.

Temperature adjustment

It is possible to adjust the thermostat. To change the setting turn the knob at the bottom of the water heater. Turn the thermostat knob towards "+" to increase, or towards "-" to decrease, the temperature.

IMPORTANT: It is not recommended to adjust the thermostat below maximum temperature (60 °C).

Below 60 °C, harmful bacteria can be formed, for example, legionella.

NOTE! Energy is not saved by adjusting the temperature of the water downwards. A high hot water temperature makes for greater quantities of hot bath water in relation to lower hot water temperatures when being mixed with cold water.



30 L

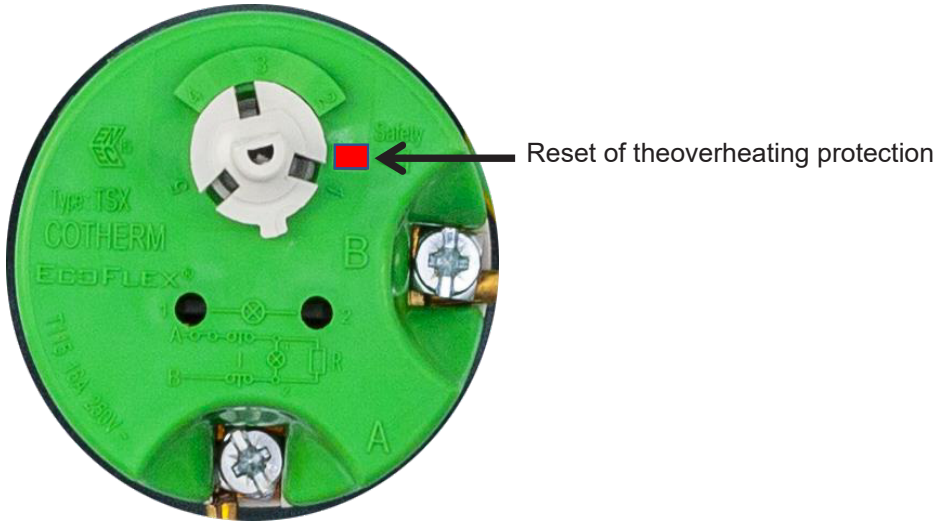


50 & 100 L

UK

Overheating protection

The water heater is provided with overheating protection in accordance with the applicable European standards. The overheating protection automatically switches off the electrical power to the heating element in the event of abnormal heating of the water. Before resetting the overheating protection, the electrical power to the water heater must be switched off. Reset is done manually with a thin instrument on the counter-sunk contact in the small hole at the back of the thermostat module. This should be performed by a certified technician.



Safety valve checks

The effectiveness of the safety valve is quite important to preventing excessive pressure and damage to the container. Check the effectiveness of the safety valve periodically by forcing activation of it by turning the handle in the direction of the arrow and letting water run out through the opening in the safety valve.

Maintenance instructions

Always use tools suitable for the purpose. During inspections, it is a good idea to always replace gaskets and O-rings. Repair and maintenance must be performed only by certified technicians. Only original spare parts may be used. Electrical power must always be switched off before performing maintenance.

External cleaning

Clean the water heater underneath with neutral soap and never with organic solvents based on abrasives (alcohol, benzine or the like).

Inspections - replacement of anode

A magnesium anode is mounted on the inside of the container. With respect to other metals this is a base metal, hence the anode corrodes and not the container. The anode's connection to the metal container causes the container to be negatively charged, thereby counteracting corrosion in the container.

IMPORTANT: The anode must be inspected at least once annually. If the anode shows signs of strong corrosion or calcification, then it must be replaced. May only be performed by certified technicians.

Damages caused by missing anodes are not entitled to make claims for compensation and hence are not encompassed by the warranty.

Decalcification

In order to ensure its effectiveness, the heating element should be decalcified once annually. May only be performed by certified technicians

Switch off the electrical power

Empty the water container

Unscrew the protective shield

Unscrew the thermostat

Unscrew the heating element and carefully clean off the muck and deposits.

Then remount the parts concerned, check that the gaskets are intact and correctly placed. The thermostat must be correctly connected to the heating element.

IMPORTANT: Before you switch the power on again, the container must be completely filled with water. If you power up the water heater without it being full of water, the heating element will immediately break and must be replaced.



Discarded spare parts

Disposal of electrical spare parts and devices that are too old must with respect to applicable laws comply with DIRECTIVE 2002 / 96 / EC - WEEE. Electrical devices must not be disposed of as normal refuse. Rather, they must be delivered to the relevant recycling location

UK

Service guide

IMPORTANT: All operations must be performed with the electrical power switched off.

- Fault:** Indicator does not light up (with hot water).
Cause: The lamp has not been correctly mounted or the bulb is defective.
Solution: Remount the lamp and thermostat or replace the bulb.
- Fault:** The indicator does not light up (no hot water).
Cause: Overheating protection has been triggered.
Solution: Check the electrical power supply. Reconnect the overheating protection. Contact a certified technician.
- Fault:** Indicator lamp always lit (with only a little hot water available).
Cause: The discharge valve is open or there is a leak at the hot water discharge.
Solution: Inspect and close the hot water discharge. Contact a certified technician.
- Fault:** Indicator lamp always lit (no hot water)
Cause: Thermostat's connection has not been mounted correctly or the heating element is disconnected.
Solution: Remove the thermostat and check the connection. Check whether the cable to the heating element is in order. Contact a certified technician.
- Fault:** Indicator lamp goes out when the water heater is switched on.
Cause: The heating element is overloaded or is not connected to the ground cable.
Solution: Disconnect the electrical power from the water heater and replace the heating element. Contact a certified technician.
- Fault:** Noise from the heating element.
Cause: The water hardness is high, which involves significant calcification on the heating element.
Solution: Disconnect the electrical power from the water heater and decalcify or replace the heating element. Contact a certified technician.
- Fault:** Dripping from the safety valve.
Cause: Due to the water expanding during heating.
Solution: Connect the safety valve to a drain.

Fault: Leakage from condensation.
Cause: Drip from condensation may occur if the water in the tank is colder than the room temperature.

Fault: Leak from water connections.
Solution: Check the joints. Contact authorized installer.

Fault: Leakage from heating element.
Solution: Replace gasket / heating element. Contact a certified technician.

Spare parts

Spare parts lists are available on:
www.vvs-trading.dk or write to info@vvs-trading.dk

Liability disclaimer

The manufacturer, the distributor and the dealer hereby disclaim all responsibility for damages due to erroneous installation, frost damage, lacking maintenance, inappropriate use and conditions that are not in accordance with the present instructions.

Guaranty

FRESH electrical water heaters are encompassed by normal rights to make claims with respect to the applicable legislation.

Extended guaranty

FRESH electrical water heaters are furthermore encompassed by an extended 5-year guaranty against perforating corrosion, commencing on the date of purchase. Applies to annual inspection and replacement of anode. The anode must be in working order at any time.

Inquiries in connection with service or guaranty may be made to the dealer or to: info@vvs-trading.dk – remember to attach a copy of the purchase receipt.

Technical information

Volume: 30 Liter
Type: DOLPHIN 13b01
Weight: Dry weight 12 kg.
Voltage: 230V – 50-60Hz
Effect: 1500W.
Thermostat: COTHERM EcoFlex[®] T115 16A 250V
Noise level: Max 15dB in heating mode 00
Heating time: 10-55 °C 45 min.
Mixed water level: Approx. 52 liters at 40 °C
Energy class: C
Test standard: EN50440:2015
Pressure: Working pressure 7,5 bar. Test pressure 15 bar

Volume: 50 Liter
Type: MARINA 25a01
Weight: Dry weight 18,5 kg.
Voltage: 230V – 50-60Hz
Effect: 1200W.
Thermostat: COTHERM EcoFlex[®] T115 16A 250V
Noise level: Max 15dB in heating mode
Heating time: 10-55 °C 100 min.
Mixed water level: 87 liters at 40 °C
Energy class: C
Test standard: EN50440:2015
Pressure: Working pressure 7,5 bar. Test pressure 15 bar

Volume: 100 Liter
Type: MARINA 21b01
Weight: Dry weight 27,5 kg.
Voltage: 230V – 50-60Hz
Effect: 1500W.
Thermostat: COTHERM EcoFlex[®] T115 16A 250V
Noise level: Max 15dB in heating mode
Heating time: 10-55 °C 150 min.
Mixed water level: 158 liters at 40 °C
Energy class: C
Test standard: EN50440:2015
Pressure: Working pressure 7,5 bar. Test pressure 15 bar

Teknisk information/ Teknisk informasjon

Volume:	30 Liter
Type:	DOLPHIN 13b01
Vægt/vekt/vikt:	12 kg.
Strøm/ spenning/spänning:	230V – 50-60Hz
Effekt:	1500W.
Termostat:	COTHERM EcoFlex® T115 16A 250V
Støj/støy/oväsen:	Max 15dB i drift
Opvarmning/oppvarmning/ uppvärmning:	10-55 °C 45 min.
Nytte volume/nyttig volum/ användbar volym:	Ca. 52 liter 40 °C
Energimärke/energimerke/ energimärke:	C
Test standard:	EN50440:2015
Tryk/trykk/tryck:	Drift 7,5 bar. Test 15 bar

Volume:	50 Liter
Type:	MARINA 25a01
Vægt/vekt/vikt:	18,5 kg.
Strøm/ spenning/spänning:	230V – 50-60Hz
Effekt:	1200W.
Termostat:	COTHERM EcoFlex® T115 16A 250V
Støj/støy/oväsen:	Max 15dB I drift
Opvarmning/oppvarmning/ uppvärmning:	10-55 °C 100 min.
Nytte volume/nyttig volum/ användbar volym:	87 liter 40 °C
Energimärke/energimerke/ energimärke:	C
Test standard:	EN50440:2015
Tryk/trykk/tryck:	Drift 7,5 bar. Test 15 bar

Volume:	100 Liter
Type:	MARINA 21b01
Vægt/vekt/vikt:	27,5 kg.
Strøm/ spenning/spänning:	230V – 50-60Hz
Effekt:	1500W.
Termostat:	COTHERM EcoFlex® T115 16A 250V
Støj/støy/oväsen:	Max 15dB i drift
Opvarmning/oppvarmning/ uppvärmning:	10-55 °C 150 min.
Nytte volumen/nyttig volum/ användbar volym:	158 liters at 40 °C
Energimärke/energimerke/ energimärke:	C
Test standard:	EN50440:2015
Tryk/trykk/tryck:	Drift 7,5 bar. Test 15 bar

