



jem & fix A/S

Skomagervej 12, DK-7100 Vejle

Fremstillet/Tillverkad/Produsert i Kina

Fabrikant/Tillverkare/Produsent: jem & fix A/S

Batch no: 9058698 / 99387 - 9058697 / 99389

EN 60335-2-30:2009+A11:2012

EN 60335-1:2012 + A11:20174 + A12:2017

EN 62233:2008

2014/35/EU

Regulation (EU) 2016/426 relating to appliances burning gaseous fuels.



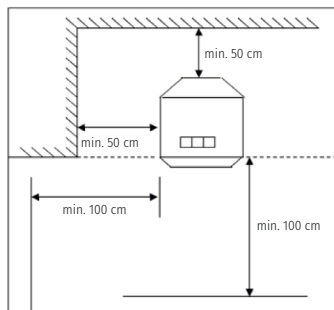
DK - Brugervejledning

Vigtige råd

- Læs brugervejledningen grundigt igennem. Den indeholder vigtig information om betjening og sikkerhed. Hvis du ikke forstår brugervejledningen, kan du kontakte forhandleren for at få yderligere råd. Gasvarmeovnen er en tryk og effektiv varmekilde, når den bruges i henhold til brugervejledningen.
- Gem brugervejledningen til eventuel senere brug. Hvis nødvendigt kan en kopi udleveres hos forhandleren.
- Brug ikke gasvarmeovnen, hvis den er defekt eller ikke er komplet.
- Gasvarmeovnen er til indendørs brug i rum på min. 15 kubikmeter (ca. 8 m²)
- Vedligeholdelse og reparationer skal udføres af en kvalificeret tekniker.
- Gasvarmeovnen bør kontrolleres årligt af en kvalificeret tekniker for at sikre tryk brug og for at opdage eventuelle fejl.

Sikkerhedsanvisninger

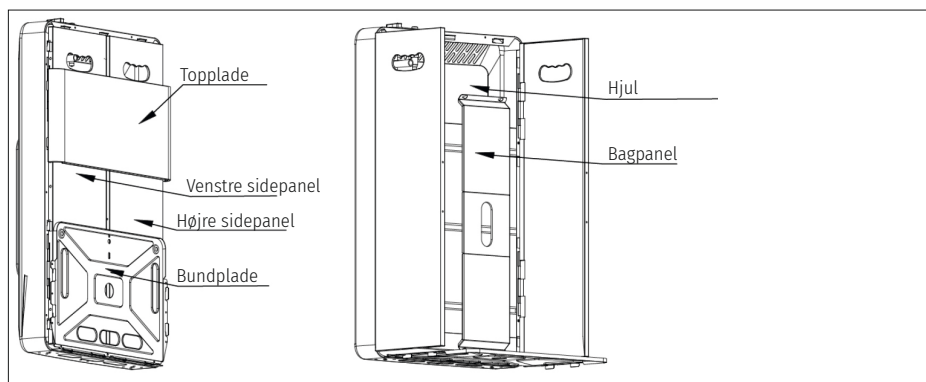
- Emballagen indeholder blandt andet plast og skruer, som kan være farligt for små børn. Opbevar emballagen utilgængeligt for børn.
- Sørg for, at rummet hvor gasvarmeovnen bruges er tilstrækkeligt ventileret. Der skal være en ventilationsåbning på mindst 100 cm². Undgå at bruge gasvarmeovnen i campingvognen, på båden, i soveværelset, i kælderen eller i rum på under 8 m².
- Gasvarmeovnen må kun tilsluttes med en godkendt slange og regulator.
- Gasvarmeovnen må maksimalt bruges i 2 timer ad gangen.
- Gasvarmeovnen må kun være tændt, når den er under opsyn.
- Undgå at placere gasvarmeovnen nær vægge, gardiner eller møbler, når den er i brug. Undlad at opbevare kemikalier, brændbare væsker eller spraydåser i nærheden af gasvarmeovnen. Undlad at bruge gasvarmeovnen på steder, hvor der er kan forekomme antændelige dampe, eller hvor der bruges brændbare væsker.
- Gasvarmeovnens gitter skal altid rettes ud mod midten af rummet. Der skal være mindst 2 meter fri foran gasvarmeovnen gitter.
- Gasvarmeovnen skal placeres på et stabilt og sikkert underlag. Sørg for at overholde sikkerhedsafstandene som illustreret.
- Gasvarmeovnen må ikke flyttes rundt, mens den er i brug.



- Undgå at placere genstande op mod eller oven på gasvarmeovnen.
- Gasvarmeovnen må ikke tildækkes eller overdækkes.
- Når gasvarmeovnen ikke er i brug, skal regulatoren på gasflasken slukkes.
- I tilfælde af lækage skal gasvarmeovnen omgående slukkes, og regulatoren på gasflasken skal tildækkes med en våd klud.
- Selv om gasflasken virker tom, kan den stadig indeholde gas. Håndter og opbevar altid gasflasker forsigtigt.
- Gasvarmeovnen skal testes for utætheder, når gasflasken ombyttes.
- Gasvarmeovnen er udstyret med ODS-sikkerhedssystemet (ODS Flameout Protect) af hensyn til din sikkerhed. Hvis iltprocenten indendørs falder til et for lavt niveau, mens gasvarmeovnen er i brug, sørger sikkerhedsindstillingerne for, at ventilen lukkes ned, og at brænderen automatisk slukkes.

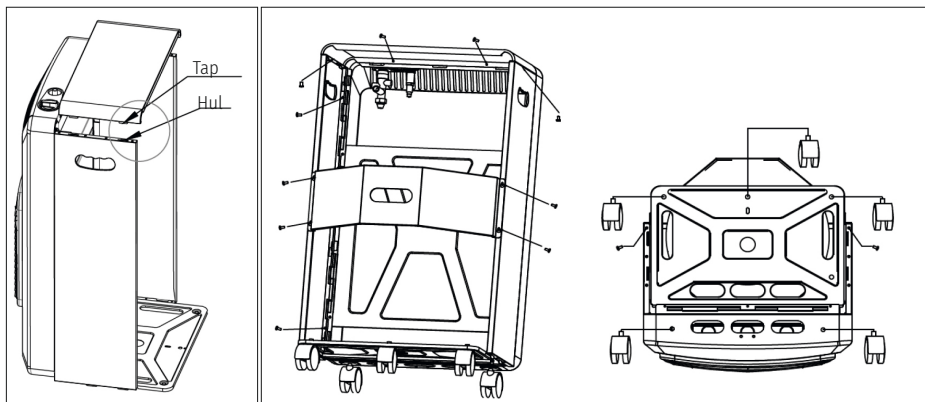
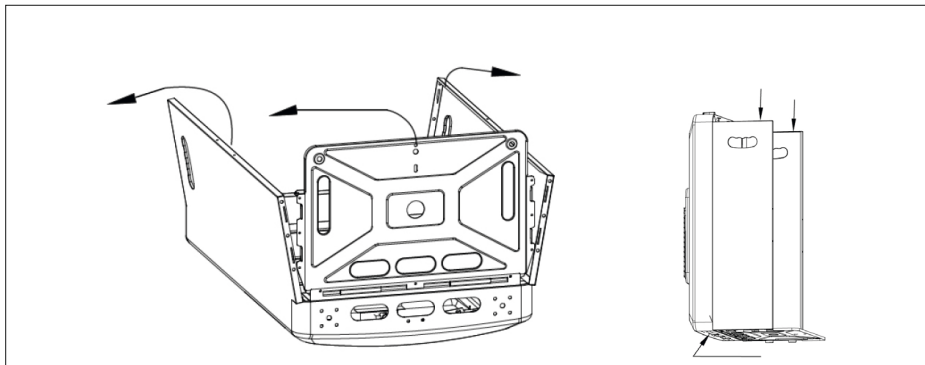
Samling af gasvarmeovnen

- Fjern emballagen, og tag bagpladen og hjulene ud af hulrummet på gasvarmeovnen.
- Vip venstre og højre sidepanel ud, og vip bundpladen ud mellem sidepanelerne. Tryk sidepanelerne ned mod bundpladen, og fastgør dem.



- Læg toppladen på venstre og højre sidepanel, og tryk den fast.
- Fastgør pladerne og panelerne til hinanden med skruer som vist.
- Monter hjulene under bundpladen som vist.
- Gasvarmeovnen er nu samlet.
- Sæt gasflasken ind i hulrummet, og sæt regulatoren forsvarligt fast på gasflasken. Tilslutningsslangen skal være mellem 50 og 100 cm lang.
- Foretag lækagetest (se nedenfor).

Lækagetest



- Lækagetesten skal foretages på et godt ventileret sted, hvor der ikke er åben ild eller andre antændingskilder i nærheden.
- Gasvarmeovnen skal testes for eventuelle utætheder før første ibrugtagning. Testen skal gennemføres på alle forbindelser og samlinger. Det er vigtigt, at tætningsprøven foretages med fuld gasflaske. Under testen er rygning og brug af åben ild strengt forbudt.
- Lav en sæbeopløsning af 1 del flydende opvaskemiddel og 1 del vand.
- Åben for regulatoren, og test alle ventiler, slanger, og forbindelser samt regulatoren med opløsningen.
- Hvis der er utætheder nogle steder, vil der komme bobler. Sluk for regulatoren, og efterspænd eventuelle utætte samlinger. Åbn for regulatoren igen.

Hvis der stadig er utætheder:

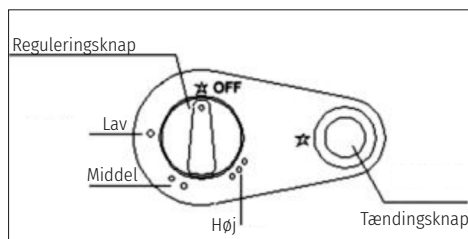
- Brug ikke gasvarmeovnen.
- Brug ikke åben ild.
- Brug ikke elektrisk udstyr nær gasvarmeovnen.
- Kontakt forhandleren.

Når lækagetesten er udført, og der ikke er nogen lækage, sættes bagpladen på plads. Sørg for, at gasslangen er lige og ikke har nogen knæk.

Tænding og varmeregulering

Gasvarmeovnen er udstyret med en elektronisk piezotænding.

- Åbn for regulatoren på gasflasken.
- Tryk reguleringsknappen ned, drej den til positionen O (lav), og hold den nede i mindst 10-15 sekunder.
- Mens knappen holdes nede, skal du trykke på tændingsknappen (2), indtil pilotflammen nederst i gasvarmeovnen antændes.



- Fortsæt med at holde reguleringsknappen nede i 15-20 sekunder. Drej reguleringsknappen til den ønskede indstilling. Gentag proceduren forfra, hvis pilotflammen slukker.

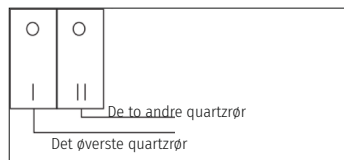
Bemærk!

- Første gang gasvarmeovnen tages i brug, kan det forekomme, at reguleringsknappen skal holdes nede i længere tid, for at gassen kommer frem til pilotflammen.
- Når gasvarmeovnen er tændt på positionen O, kan reguleringsknappen drejes til positionerne OO (middel) eller OOO (høj) for at antænde den anden og tredje brænder.
- Når gasvarmeovnen skal slukkes, skal reguleringsknappen drejes over på OFF. Luk derefter for gassen på regulatoren på gasflasken for at slukke gasvarmeovnen helt.

Brug af de elektriske elementer (kun 9058697 / 99389)

Gasvarmeovnen (kun model 9058697 / 99389) er forsynet med elektriske infrarøde quartzrør, der kan bruges som alternativ til gasdrift. Der er to kontakter, der styrer gasvarmeovnens quartzrørene.

- Kontakt I styrer det øverste quartzrør (400 W)
- Kontakt II styrer de to andre quartzrør (800 W).



Du kan selv vælge, hvor stor effekt gasvarmeovnen skal varme med.

Hvis du kun slår kontakt I til, tændes kun det første quartzrør med en effekt på 400 W.

Hvis du kun slår kontakt II til, tændes kun de to sidste quartzrør med en samlet effekt på 800 W.

Slår du begge kontakter til, giver det en samlet effekt på 1.200 W.

Sluk for begge kontakter, når du er færdig med at bruge gasvarmeovnen.

Bemærk! Quartzrørene må ikke bruges samtidigt med, at gasvarmeovnen kører på gasdrift!

Vedligeholdelse

- Før vedligeholdelse af gasvarmeovnen skal der være slukket for gassen, og gasvarmeovnen skal være helt afkølet. Undlad at rengøre gasvarmeovnen, mens den er i brug.
- Gasvarmeovnen bør kontrolleres og tjekkes for eventuelle fejl mindst en gang årligt, for at du trygt kan anvende den i dit hjem.
- Hvis du opdager fejl på gasvarmeovnen, må du ikke bruge den. Rådfør dig med forhandleren.
- Rengør ydersiden af gasvarmeovnen og opbevaringsområdet regelmæssigt for at fjerne støv og andet skidt, som ophobes op på overfladen af de keramiske elementer. Undgå slag på elementerne, da det kan gøre permanent skade på dem.
- Brug ikke ætsende rengøringsmidler til rengøring af gasvarmeovnen.
- Kontroller pilotflammen, når gasvarmeovnen er i brug. Den skal brænde stabilt. Hvis den flimrer eller er gul, bør gasvarmeovnen kontrolleres.
- Hvis dele skal udskiftes, må de kun erstattes af originale dele fra producenten.
- Når gasvarmeovnen ikke er i brug, anbefales det at holde den tildækket eller opbevare den i emballagen for at minimere støv og skidt på gasvarmeovnen.

Ombytning af gasflaske

- Luk for gassen på regulatoren, og lad gasvarmeovnen køle helt ned, før gasflasken ombyttes. Prøv ikke at tage regulatoren af, mens gasvarmeovnen er i brug.

Problemløsning

Gasvarmeovnen tænder ikke:

- Kontroller, at gasflasken er fyldt.
- Kontroller, at gasslangen er lige (der må ikke være "knæk" på slangen).
- Kontroller, om der er kommet støv/skidt i vågeblus eller dyserne.
- Kontroller, at regulatoren er sat korrekt på gasflasken, og at ventilen er helt åben.
- Kontroller, at instruktionerne er fulgt rigtigt.

Gasvarmeovnen tændes ikke, efter gasflasken er skiftet:

- Det er luft i gasflasken - hold reguleringsknappen nede i en længere periode, til pilotflammen og hovedbrænderen tændes. Drej reguleringsknappen til positionen HIGH (høj).
- Gasflasken har stået for koldt. Lad gasflasken få stuetemperatur, før der prøves igen.

Gasvarmeovnen slukker af sig selv:

- Hvis gasvarmeovnen slukker sig selv ved kontinuerligt brug, skal du gentage tændingen og følge instruktionerne nøje.
- Hvis gasvarmeovnen slukker, lige efter den er blevet tændt, skal du kontrollere, om gasvarmeovnen står i træk, eller om gasflasken er tom.
- Hvis gasvarmeovnen slukker efter ca. 30 minutter, er det et tegn på, at rummet er dårligt ventileret. Åbn et vindue eller en dør for at ventilere rummet, og tænd derefter for gasvarmeovnen igen.

Andet:

- Husk, at gasvarmeovnen er udstyret med et ODS-sikkerhedssystem, som foretager iltkontrol og flammekontrol. Det betyder, at gasvarmeovnen slukker, hvis et af disse forhold ikke er i orden. Dette er ikke en årsag til reklamation.
- Bemærk: Gasvarmeovnen skal altid slukkes på regulatoren på gasflasken.

Tekniske data

Gasvarmeovn

Model 9058698 / 99387

3 varmetrin (gas):

Lav: 1.600 W, 117 g/t

Mellem: 2.800 W, 205 g/t

Høj: 4.200 W, 305 g/t

Rumstørrelse:

20-80 m²

Gastype:

Flaskegas, G30 propan/butan I3+, maks. 11 kg

Gastryk:

28-30 mbar

Inkl. slange og regulator

Gasvarmeovn

Model 9058697 / 99389

3 varmetrin (gas):

Lav: 1.600 W, 117 g/t

Mellem: 2.800 W, 205 g/t

Høj: 4.200 W, 305 g/t

Rumstørrelse:

20-80 m²

Gastype:

Flaskegas, G30 propan/butan I3+, maks. 11 kg

Gastryk:

28-30 mbar

Inkl. slange og regulator

Quartzrør

Spænding/frekvens:

220-240 V~ 50/60 Hz

Effekt:

400/800/1.200 W

Miljøbeskyttelse

Genbrug af råstoffer i stedet for bortskaffelse af affald

For at beskytte miljøet må den udtjente maskine ikke bortskaffes sammen med almindeligt husholdningsaffald, men skal i stedet genvindes. Indlever den udtjente maskine, tilbehøret og emballagen på din lokale genbrugsstation.

Informationstekst til elektriske og elektroniske produkter

Elektrisk og elektronisk udstyr indeholder materialer, komponenter og stoffer, der kan være skadelige for menneskers sundhed og for miljøet, hvis kasseret elektrisk og elektronisk udstyr ikke håndteres korrekt.

Elektrisk og elektronisk udstyr er mærket med nedenstående overkrydsede skraldespand. Den symboliserer, at elektrisk og elektronisk udstyr ikke må bortskaffes sammen med usorteret husholdningsaffald, men skal indsamles særskilt.

Alle kommuner har etableret indsamlingsordninger, hvor elektrisk og elektronisk udstyr gratis kan afleveres af borgerne på genbrugsstationer og andre indsamlingssteder eller blive afhentet direkte hos husholdningerne. Nærmere information kan fås hos kommunens tekniske forvaltning.



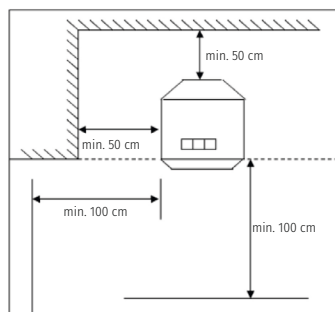
S - Bruksanvisning

Viktiga råd

- Läs bruksanvisningen grundligt. Den innehåller viktig information om användning och säkerhet. Om du inte förstår bruksanvisningen kan du kontakta återförsäljaren för att få ytterligare råd. Gaskaminen är en trygg och effektiv värmekälla när den används i enlighet med bruksanvisningen.
- Spara bruksanvisningen för eventuellt framtida behov. Vid behov kan du få en kopia från återförsäljaren.
- Använd inte gaskaminen om den är defekt eller inte är komplett.
- Gaskaminen är avsedd för inomhusbruk i rum på minst 15 kubikmeter (ca 8 m²)
- Underhåll och reparationer ska utföras av en kvalificerad tekniker.
- Gaskaminen bör kontrolleras årligen av en kvalificerad tekniker för att säkerställa säker användning och för att upptäcka eventuella fel.

Säkerhetsanvisningar

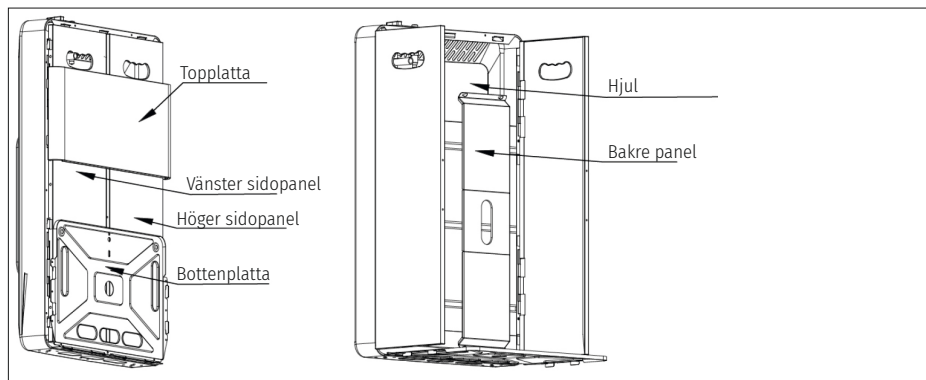
- Förpackningen innehåller bland annat plast och skruvar som kan vara farliga för små barn. Förvara förpackningen utom räckhåll för barn.
- Se till att rummet där gaskaminen används är tillräckligt ventilerat. Det ska vara en ventilationsöppning på minst 100 cm². Undvik att använda gaskaminen i husvagnen, i båten, i sovrummet, i källaren eller i rum på under 8 m².
- Gaskaminen får endast anslutas med en godkänd slang och regulator.
- Gaskaminen får användas maximalt i 2 timmar i taget.
- Gaskaminen får endast vara igång när den är under uppsikt.
- Undvik att placera gaskaminen nära väggar, gardiner eller möbler när den används. Placera inte kemikalier, antändliga vätskor eller sprayburkar i närheten av gaskaminen. Använd inte gaskaminen på platser där det kan förekomma antändliga ångor eller där det används antändliga vätskor.
- Gaskaminens galler ska alltid riktas mot rummets mitt. Det ska vara minst 2 meter fritt utrymme framför gaskaminens galler.
- Gaskaminen ska placeras på ett stabilt och säkert underlag. Se till att hålla säkerhetsavstånden enligt bilden.
- Gaskaminen får inte flyttas runt när den är igång.
- Undvik att placera föremål mot eller ovanpå gaskaminen.



- Gaskaminen får inte blockeras eller övertäckas.
- När gaskaminen inte används ska regulatorn på gasolflaskan stängas.
- I händelse av läckage ska gaskaminen stängas av omgående och regulatorn på gasolflaskan ska övertäckas med en våt trasa.
- Även om gasolflaskan verkar tom kan den fortfarande innehålla gas. Hantera och förvara alltid gasolflaskor med försiktighet.
- Gaskaminen ska testas avseende otätheter när gasolflaskan byts.
- Gaskaminen är utrustad med ODS-säkerhetssystemet (ODS Flameout Protect) av hänsyn till din säkerhet. Om syreprocenten inomhus sjunker till en för låg nivå medan gaskaminen är igång, ser säkerhetsinställningarna till att ventilen stängs ned och att brännaren släcks automatiskt.

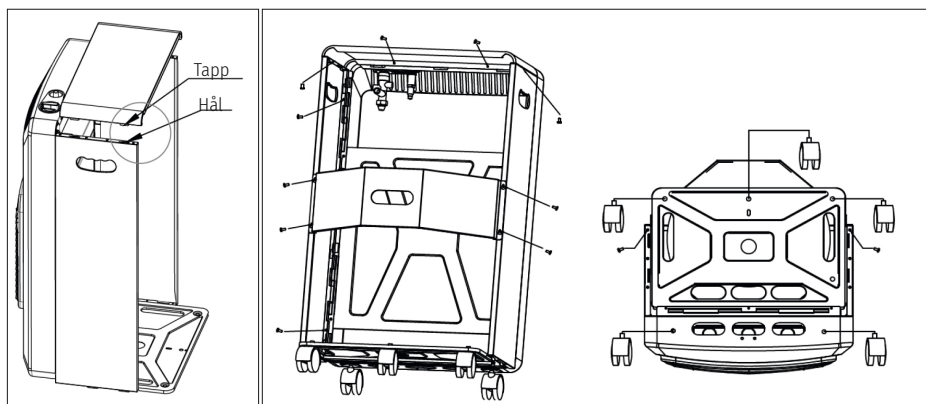
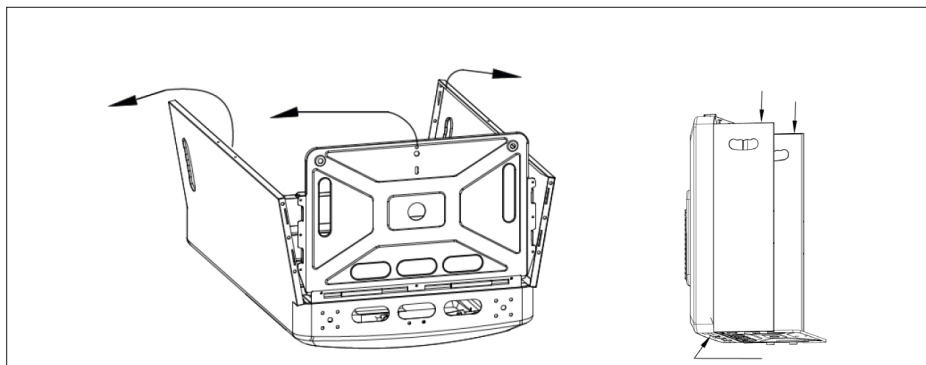
Montering av gaskaminen

- Ta av förpackningen och ta ut den bakre plattan och hjulen ur hålrummet på gaskaminen.
- Luta ut vänster och höger sidopanel och luta ut bottenplattan mellan sidopanelerna. Tryck sidopanelerna ner mot bottenplattan och sätt fast dem.
- Lägg topplattan på vänster och höger sidopanel och tryck fast den.



- Sätt fast plattorna och panelerna till varandra med skruvar enligt bilden.
- Montera hjulen under bottenplattan enligt bilden.
- Gaskaminen är nu färdigmonterad.
- Sätt in gasolflaskan i hålrummet och sätt fast regulatorn ordentligt på gasolflaskan. Anslutningsslangen ska vara mellan 50 och 100 cm lång.
- Utför läckagetest (se nedan).

Läckagetest



- Läckagetestet ska utföras på en plats med bra ventilation där det inte finns öppen eld eller andra antändningskällor i närheten.
- Gaskaminen ska testas med avseende på eventuella otätheter före den första användningen. Testet ska utföras på alla anslutningar och monteringsdelar. Det är viktigt att läckagetestet utförs med full gasolflaska. Under testet är det strängt förbjudet att röka och använda öppen eld.
- Gör en tvällösning med 1 del flytande diskmedel och 1 del vatten.
- Öppna regulatorn och testa alla ventiler, slangar och anslutningar samt regulatorn med lösningen.
- Om det finns otätheter någonstans uppstår bubblor. Stäng regulatorn och efterspänn eventuella otäta monteringsdelar. Öppna regulatorn igen-

Om det fortfarande finns otätheter:

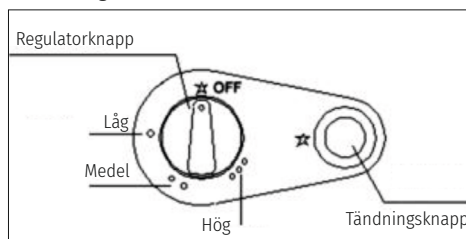
- Använd inte gaskaminen.
- Använd inte öppen eld.
- Använd inte elektrisk utrustning nära gaskaminen.
- Kontakta återförsäljaren.

När läckagetestet har utförts och det inte finns något läckage ska den bakre plattan sättas på plats igen. Se till att gasslangen är rak och inte är knäckt någonstans.

Tändning och värmereg

Gaskaminen är utrustad med en elektronisk piezotändning.

- Öppna regulatorn på gasolflaskan.
- Tryck ner regulatorknappen, vrid den till läget O (låg) och håll den nere i minst 10-15 sekunder.
- Medan knappen hålls nere ska du trycka på tändningsknappen (2) tills pilotlågan längst ner i gaskaminen tänds.
- Fortsätt att hålla nere regulatorknappen i 15-20 sekunder. Vrid regulatorknappen till önskad inställning. Upprepa proceduren om pilotlågan slocknar.



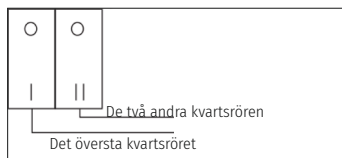
Observera!

- Första gången som gaskaminen används kan det hända att regulatorknappen ska hållas nere längre för att gasen ska komma fram till pilotlågan.
- När gaskaminen har tänts i läget O kan regulatorknappen vridas till lägena OO (medel) eller OOO (hög) för att tända den andra och tredje brännaren.
- När gaskaminen ska släckas vrids du regulatorknappen över på OFF. Stäng sedan av gasen på regulatorn på gasolflaskan för att stänga av gaskaminen helt.

Användning av de elektriska elementen (endast 9058697 / 99389)

Gaskaminen (endast modell 9058697 / 99389) är utrustad med elektriska infraröda kvartsrör som kan användas som alternativ till gasdrift. Två kontakter styr gaskaminens kvartsrör.

- Kontakt I styr det översta kvartsröret (400 W).
- Kontakt II styr de två andra kvartsrören (800 W).



Du kan själv välja hur stor effekt som gaskaminen ska värma med.

Om du endast aktiverar kontakt I slås endast det första kvartsröret på med en effekt på 400 W.

Om du endast aktiverar kontakt II slås endast de två sista kvartsrören på med en total effekt på 800 W.

Om du aktiverar båda kontakterna ger det en total effekt på 1200 W.

Avaktivera båda kontakterna när du är klar med användningen av gaskaminen.

Observera! Kvartsrören får inte användas samtidigt som gaskaminen körs på gasdrift!

Underhåll

- Före underhåll av gaskaminen ska gasen vara avstängd och gaskaminen ska ha svalnat helt. Rengör inte gaskaminen medan den används.
- Gaskaminen bör kontrolleras och undersökas avseende eventuella fel minst en gång om året, så att du tryggt kan använda den i hemmet.
- Om du upptäcker fel på gaskaminen får du inte använda den. Rådfråga återförsäljaren.
- Rengör utsidan av gaskaminen och förvaringsområdet regelbundet för att avlägsna damm och annan smuts som ansamlas på ytan av de keramiska elementen. Utsätt inte elementen för slag, eftersom det kan orsaka permanent skada på dem.
- Använd inga frätande rengöringsmedel för att rengöra gaskaminen.
- Kontrollera pilotlågan när gaskaminen är igång. Den ska brinna stabilt. Om den flimrar eller är gul bör gaskaminen kontrolleras.
- Om delar ska bytas får de endast ersättas med originaldelar från tillverkaren.
- När gaskaminen inte används rekommenderas du att ha den övertäckt eller förvara den i förpackningen för att minimera damm och smuts på gaskaminen.

Byte av gasolflaska

- Stäng av gasen på regulatorn och låt gaskaminen svalna helt innan gasolflaskan byts. Försök inte att ta av regulatorn medan gaskaminen är igång.

Problemlösning

Gaskaminen tänds inte:

- Kontrollera att gasolflaskan är fylld.
- Kontrollera att gasslangen är rak (den får inte vara "knäckt").
- Kontrollera om det har kommit damm/smuts i pilotlågan eller munstyckena.
- Kontrollera att regulatorn är påsatt korrekt på gasolflaskan och att ventilen är helt öppen.
- Kontrollera att bruksanvisningen har följts.

Gaskaminen tänds inte när gasolflaskan har bytts:

- Det är luft i gasolflaskan – håll regulatorknappen nere en längre period tills pilotlågan och huvudbrännaren tänds. Vrid regulatorknappen till läget HIGH (hög).
- Gasolflaskan har stått för kallt. Låt gasolflaskan nå rumstemperatur innan du försöker igen.

Gaskaminen slocknar av sig själv:

- Om gaskaminen slocknar av sig själv vid kontinuerlig användning ska du upprepa tändningen och följa instruktionerna noggrant.
- Om gaskaminen slocknar precis efter att den har tänts ska du kontrollera om gaskaminen står i drag eller om gasolflaskan är tom.
- Om gaskaminen slocknar efter ca 30 minuter kan det tyda på att rummet är dåligt ventilerat. Öppna ett fönster eller en dörr för att ventilerat rummet och tänd sedan gaskaminen igen.

Annat:

- Kom ihåg att gaskaminen är utrustad med ett ODS-säkerhetssystem som utför syrekontroll och flamkontroll. Det innebär att gaskaminen slocknar om ett av dessa förhållanden inte är som de ska. Detta är ingen anledning till reklamation.
- Obs! Gaskaminen ska alltid stängas av på regulatorn på gasolflaskan.

Tekniska data

Gaskamin

3 värmesteg (gas):

Rumsstorlek:

Gastyp:

Gastryck:

Inkl. slang och regulator

Modell 9058698 / 99387

Låg: 1 600 W, 117 g/t

Mellan: 2 800 W, 205 g/t

Hög: 4 200 W, 305 g/t

20-80 m²

Flaskgas, G30 propan/butan I3+, max. 11 kg

28-30 mbar

Gaskamin

3 värmesteg (gas):

Rumsstorlek:

Gastyp:

Gastryck:

Inkl. slang och regulator

Modell 9058697 / 99389

Låg: 1 600 W, 117 g/t

Mellan: 2 800 W, 205 g/t

Hög: 4 200 W, 305 g/t

20-80 m²

Flaskgas, G30 propan/butan I3+, max. 11 kg

28-30 mbar

Kvartsrör

Spänning/frekvens:

Effekt:

220-240 V~ 50/60 Hz

400/800/1 200 W

Miljöskydd

Återvinning av råvaror i stället för kassering av avfall

För att skydda miljön får inte den uttjänta maskinen kasseras tillsammans med vanligt hushållsavfall, utan den ska i stället återvinnas. Lämna in den uttjänta maskinen, tillbehören och emballaget hos din lokala återvinningsstation.

Informationstext till elektriska och elektroniska produkter

Elektriska och elektroniska produkter innehåller material, komponenter och ämnen som kan vara skadliga för människors hälsa och för miljön om kasserade elektriska och elektroniska produkter inte hanteras korrekt.

Elektriska och elektroniska produkter är markerade med nedanstående överkryssade sophink. Den symboliserar att elektriska och elektroniska produkter inte får bortskaffas tillsammans med osorterat hushållsavfall, utan de ska samlas in separat.

Alla kommuner har upprättat insamlingslösningar där invånarna gratis kan lämna in elektriska och elektroniska produkter på återvinningsstationer och andra insamlingsställen eller få dem avhämtade direkt hos hushållen. Närmare information kan erhållas hos kommunens tekniska förvaltning.



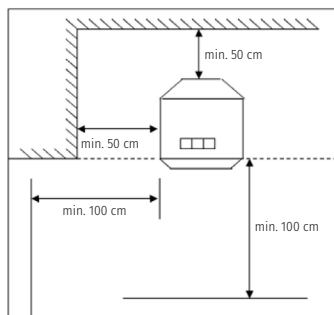
N - Bruksanvisning

Viktige råd

- Les nøye gjennom bruksanvisningen. Den inneholder viktig informasjon om betjening og sikkerhet. Hvis du ikke forstår bruksanvisningen, kan du kontakte forhandleren for å få mer hjelp. Gassvarmeovnen er en trygg og effektiv varmekilde når den brukes i henhold til bruksanvisningen.
- Ta vare på bruksanvisningen til eventuell senere bruk. Hvis nødvendig kan du få utlevert en kopi hos forhandleren.
- Ikke bruk gassvarmeovnen hvis den er defekt eller ikke er komplett.
- Gassvarmeovnen er til innendørs bruk i rom på min. 15 kubikkmeter (ca. 8 m²)
- Vedlikehold og reparasjoner må utføres av en kvalifisert tekniker.
- Gassvarmeovnen bør kontrolleres årlig av en kvalifisert tekniker for å sikre trygg bruk og for å oppdage eventuelle feil.

Sikkerhetsanvisninger

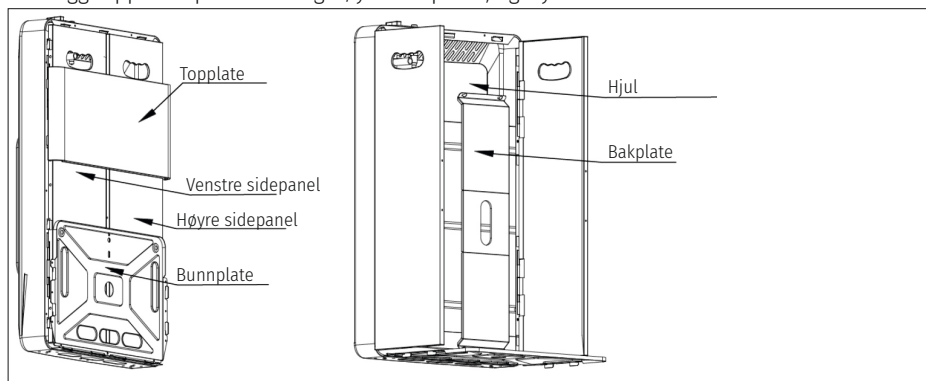
- Emballasjen inneholder blant annet plast og skruer som kan være farlige for små barn. Oppbevar emballasjen utilgjengelig for barn.
- Sørg for at rommet der gassvarmeovnen brukes, er tilstrekkelig ventilert. Det må være en ventilasjonsåpning på minst 100 cm². Ikke bruk gassvarmeovnen i campingvogner, på båter, på soverom, i kjellere eller i rom på under 8 m².
- Gassvarmeovnen må bare kobles til med en godkjent slange og regulator.
- Gassvarmeovnen må maksimalt brukes i 2 timer om gangen.
- Gassvarmeovnen må bare være slått på når den er under tilsyn.
- Ikke plasser gassvarmeovnen nær vegger, gardiner eller møbler når den er i bruk. Ikke oppbevar kjemikalier, brennbare væsker eller spraybokser i nærheten av gassvarmeovnen. Ikke bruk gassvarmeovnen på steder der det kan forekomme antennelig damp, eller der det brukes brennbare væsker.
- Gitteret på gassvarmeovnen skal alltid vende ut mot midten av rommet. Det må være minst 2 meter frirom foran gitteret på gassvarmeovnen.
- Gassvarmeovnen må plasseres på et stabilt og sikkert underlag. Sørg for å overholde sikkerhetsavstandene som illustrert.
- Gassvarmeovnen må ikke flyttes rundt mens den er i bruk.



- Ikke plasser gjenstander opp mot eller oppå gassvarmeovnen.
- Gassvarmeovnen må ikke tildekkes eller overdekkes.
- Når gassvarmeovnen ikke er i bruk, må regulatoren på gassflasken stenges.
- Ved lekkasje må gassvarmeovnen stenges øyeblikkelig, og regulatoren på gassflasken må dekkes til med en våt klut.
- Selv om gassflasken virker tom, kan den fremdeles inneholde gass. Hånder og oppbevar alltid gassflasker forsiktig.
- Gassvarmeovnen må testes for utettheter når gassflasken skiftes ut.
- Gassvarmeovnen er utstyrt med ODS-sikkerhetssystemet (ODS Flameout Protect) av hensyn til din sikkerhet. Hvis oksygenprosenten innendørs synker til et for lavt nivå mens gassvarmeovnen er i bruk, sørger sikkerhetsinnstillingene for at ventilen stenges og at brenneren slås av

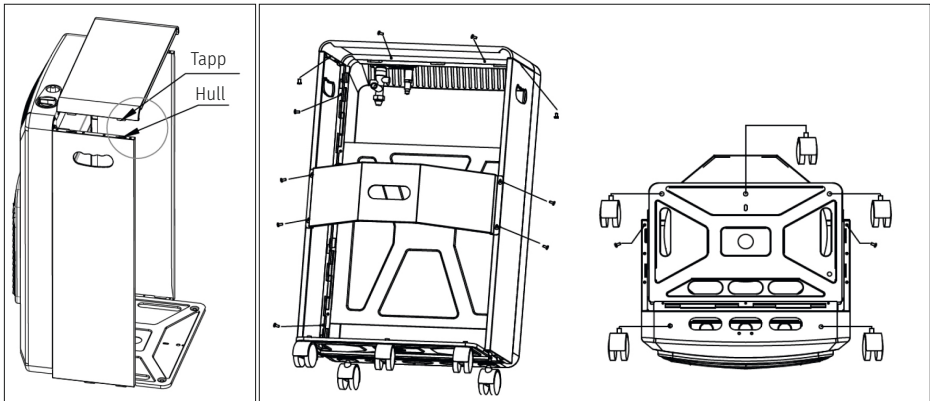
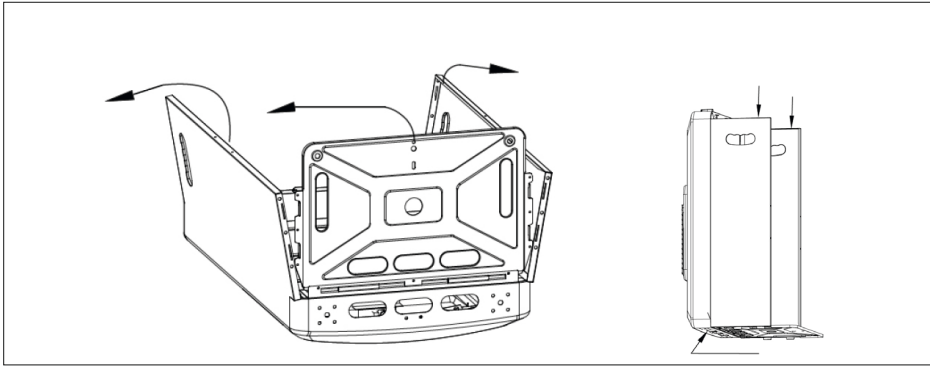
Montering av gassvarmeovnen

- Fjern emballasjen, og ta bakplaten og hjulene ut av hulrommet i gassvarmeovnen.
- Vipp ut venstre og høyre sidepanel, og vipp bunnplaten ut mellom sidepanelene. Trykk sidepanelene ned mot bunnplaten, og fest dem.
- Legg toppplaten på venstre og høyre sidepanel, og trykk den fast.



- Fest platene og panelene til hverandre med skruer som vist.
- Monter hjulene under bunnplaten som vist.
- Gassvarmeovnen er nå montert.
- Sett gassflasken inn i hulrommet, og fest regulatoren forsvarlig til gassflasken. Tilkoblingslangen må være mellom 50 og 100 cm lang.
- Utfør lekkasjetest (se nedenfor).

Lekkasjetest



- Lekkasjetesten må utføres på et godt ventilert sted, der det ikke finnes åpen ild eller andre tennkilder i nærheten.
- Gassvarmeovnen må testes for eventuelle utettheter før første gangs bruk. Testen må utføres på alle forbindelser og koblingspunkter. Det er viktig at tetthetsprøven foretas med full gassflaske. Under testen er røyking og bruk av åpen ild strengt forbudt.
- Lag en såpeoppløsning av 1 del flytende oppvaskmiddel og 1 del vann.
- Åpne regulatoren, og test alle ventiler, slanger og forbindelser, pluss regulatoren med oppløsningen.
- Hvis det finnes lekkasjer noen steder, vil du se bobler. Slå av regulatoren, og etterstram eventuelle utette koblingspunkter. Åpne regulatoren igjen.

Hvis det fremdeles finnes utettheter:

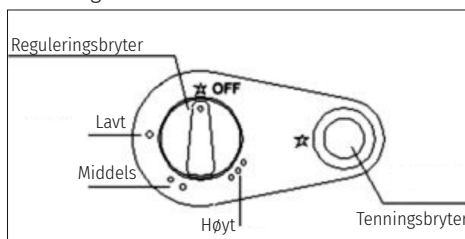
- Ikke bruk gassvarmeovnen.
- Ikke bruk åpen ild.
- Ikke bruk elektrisk utstyr i nærheten av gassvarmeovnen.
- Kontakt forhandleren.

Når lekkasjetesten er utført og det ikke finnes noen lekkasje, settes bakplaten på plass igjen. Pass på at gasslangen ligger rett og ikke har noen knekk.

Slå på og regulerer varmen

Gassvarmeovnen er utstyrt med en elektronisk piezotennning.

- Åpne regulatoren på gassflasken.
- Trykk ned reguleringsbryteren og dreii den til posisjonen O (lavt), og hold den nede i minst 10-15 sekunder.
- Mens bryteren holdes nede, trykker du på tenningsbryteren (2) helt til pilotflammen nederst i gassvarmeovnen antennes.
- Hold reguleringsbryteren nede i 15-20 sekunder til. Dreii reguleringsbryteren til ønsket innstilling. Gjenta prosedyren fra begynnelsen hvis pilotflammen slukner.



Merknad!

- Første gang gassvarmeovnen tas i bruk, kan det hende at reguleringsbryteren må holdes nede lenger, slik at gassen kan nå frem til pilotflammen.
- Når gassvarmeovnen er tent i posisjonen O, kan reguleringsbryteren dreies til posisjonen OO (middels) eller OOO (høyt) for å tenne den andre og tredje brenneren.
- Når gassvarmeovnen skal slås av, må reguleringsbryteren visis til OFF. Steng deretter gassen på regulatoren på gassflasken for å slå gassvarmeovnen helt av.

Bruke de elektriske elementene (bare 9058697 / 99389)

Gassvarmeovnen (bare modell 9058697 / 99389) er utstyrt med elektriske infrarøde kvartsrør, som kan brukes i stedet for gassdrift. Kvartsrørene i gassvarmeovnen styres av to brytere.

- Bryter I styrer det øverste kvartsrøret (400 W).
- Bryter II styrer de to andre kvartsrørene (800 W).



Du kan selv velge hvor stor effekt gassvarmeovnen skal varme med.

Hvis du bare slår på bryter I, tennes bare det første kvartsrøret med en effekt på 400 W.

Hvis du bare slår på bryter II, tennes bare det andre kvartsrøret med en effekt på 800 W.

Hvis du slår på begge bryterne, gir det en total effekt på 1 200 W.

Slå av begge bryterne når du er ferdig å bruke gassvarmeovnen.

Merknad! Kvartsrørene må ikke brukes samtidig som gassvarmeovnen kjører på gassdrift!

Vedlikehold

- Før vedlikehold av gassvarmeovnen må gassen være stengt, og gassvarmeovnen må være helt avkjølt. Ikke rengjør gassvarmeovnen mens den er i bruk.
- Gassvarmeovnen bør kontrolleres og sjekkes for eventuelle feil minst en gang i året, slik at det er trygt å bruke den.
- Hvis du oppdager feil på gassvarmeovnen, må du ikke bruke den. Snakk med forhandleren.
- Rengjør utsiden av gassvarmeovnen og oppbevaringsområdet regelmessig for å fjerne støv og annen skitt som samler seg på overflaten til de keramiske elementene. Ikke slå på elementene, for det kan føre til permanent skade på dem.
- Ikke bruk etsende rengjøringsmidler til rengjøring av gassvarmeovnen.
- Kontroller pilotflammen når gassvarmeovnen er i bruk. Den skal brenne stabilt. Hvis den flimrer eller er gul, bør gassvarmeovnen kontrolleres.
- Hvis deler må skiftes ut, må de bare erstattes av originaldelar fra produsenten.
- Når gassvarmeovnen ikke er i bruk, anbefales det å holde den tildekket eller oppbevare den i emballasjen for å få minst mulig støv og skitt på gassvarmeovnen.

Skifte gassflaske

- Steng gassen på regulatoren, og la gassvarmeovnen avkjøles helt før du skifter gassflaske. Ikke prøv å ta av regulatoren mens gassvarmeovnen er i bruk.

Problemløsning

Gassvarmeovnen tennes ikke:

- Kontroller at gassflasken er fylt.
- Kontroller at gasslangen er rett (det må ikke være knekk på slangen).
- Kontroller om det er kommet støv/skitt i pilotflammen eller dysene.
- Kontroller at regulatoren er satt riktig på gassflasken og at ventilen er helt åpen.
- Kontroller at instruksjonene er fulgt på riktig måte.

Gassvarmeovnen tennes ikke etter utskifting av gassflasken:

- Det er luft i gassflasken - hold reguleringsbryteren nede lenge til pilotflammen og hovedbrenneren tennes. Drei reguleringsbryteren til posisjonen HIGH (høyt).
- Gassflasken har stått for kaldt. La gassflasken oppnå romtemperatur før du prøver på nytt.

Gassvarmeovnen slukner av seg selv:

- Hvis gassvarmeovnen slukner av seg selv ved kontinuerlig bruk, må du gjenta tenningen og følge instruksjonene nøye.
- Hvis gassvarmeovnen slukner rett etter at den er tent, må du kontrollere om gassvarmeovnen står i trekk eller om gassflasken er tom.
- Hvis gassvarmeovnen slukner etter ca. 30 minutter, er det et tegn på at rommet er dårlig ventilert. Åpne et vindu eller en dør for å luften rommet, og tenn deretter gassvarmeovnen på nytt.

Annet:

- Vær oppmerksom på at gassvarmeovnen er utstyrt med et ODS-sikkerhetssystem som foretar oksygenkontroll og flammekontroll. Dette innebærer at gassvarmeovnen slukner hvis en av disse kontrollene ikke er i orden. Dette gir ikke grunn til reklamasjon.
- Merknad: Gassvarmeovnen skal alltid slukkes på regulatoren på gassflasken.

Tekniske data

Gassvarmeovn

3 varmetrinn (gass):

Romstørrelse:

Gasstype:

Gasstrykk:

Inkl. slange og regulator

Modell 9058698 / 99387

Lavt: 1 600 W, 117 g/t

Middels: 2 800 W, 205 g/t

Høyt: 4 200 W, 305 g/t

20-80 m²

Flaskegass, G30 propan/butan I3+, maks. 11 kg

28-30 mbar

Gassvarmeovn

3 varmetrinn (gass):

Romstørrelse:

Gasstype:

Gasstrykk:

Inkl. slange og regulator

Modell 9058697 / 99389

Lavt: 1 600 W, 117 g/t

Middels: 2 800 W, 205 g/t

Høyt: 4 200 W, 305 g/t

20-80 m²

Flaskegass, G30 propan/butan I3+, maks. 11 kg

28-30 mbar

Kvartsrør

Spenning/frekvens:

Effekt:

220-240 V~ 50/60 Hz

400/800/1 200 W

Resirkulering av råstoffer i stedet for avhending av avfall

For å beskytte miljøet skal maskinen etter endt levetid ikke kastes i det vanlige husholdningsavfallet, men heller resirkuleres. Lever maskin, tilbehør og emballasje inn til din lokale gjenbruksstasjon.

Informasjonstekst om elektriske og elektroniske produkter

Elektrisk og elektronisk utstyr inneholder materialer, komponenter og stoffer som kan være skadelige for menneskers helse og for miljøet dersom avfall fra elektrisk og elektronisk utstyr ikke behandles riktig.

Elektrisk og elektronisk utstyr er merket med en søppeldunk med kryss over, som vist nedenfor. Dette symbolet betyr at elektrisk og elektronisk utstyr ikke skal kastes i det vanlige restavfallet, men behandles som spesialavfall.

Alle kommuner har innsamlingsordninger der elektrisk og elektronisk utstyr kan leveres inn gratis til gjenbruksstasjoner og andre innsamlingspunkter eller bli hentet direkte fra husholdningene. Nærmere opplysninger om dette fås av kommunens tekniske administrasjon.



Millarco International A/S - Rokhøj 26, DK-8520 Lystrup

DK : CE – Overensstemmelseserklæring. Erklærer følgende overensstemmelse i medfør af EU-direktiv samt standarder for artikel:

SE: CE-intyg om överensstämmelse. Vi intygar härmed överensstämmelse med följande EU-direktiv och standarder för artikel:

NO: CE-samsvarserklæring. Vi erklærer følgende samsvar i henhold til EU-direktiv, samt standarder for artikkel:

EN: CE Declaration of Conformity. We declare the following compliance in accordance with EU directives as well as standards for article:

DE: CE-Konformitätserklärung. Wir erklären die folgende Konformität gemäß der EU-Richtlinie sowie der Normen für Artikel:

FR: Déclaration de conformité CE. Nous déclarons la conformité suivante aux normes et directives de l'UE pour le produit:

Item no.: 99386+99387+99388+99389

Item name.: Gasheater

Item Brand: Grad

Directive

Gas Appliance Regulation 2016/426 (EU)

EMC Directive 14/30/EU

LVD Directive 14/35/EU

Standards:

EN16129:2013

EN449:2002+A1:2007

EN60335-1:2012+A11:2014+A13:2017

EN60335-2-30:2009+A11:2012

EN55014-1:2017+A11:2020

EN55014-20-2:2015

EN IEC 61000-3-2:2019

EN61000-3-3:2013+A1:2019+EN62233:2008

EN16436-1:2014+A1:2015

Lystrup, Denmark 22-12-2021

DK-8520 Lystrup
www.millarco.com



Signeret Lars Bærentsen



