

Användaranvisning

Sandberg mobil luftkonditionering 99413



Läs igenom och förstå denna anvisning innan produkten installeras och startas. Vid frågor, kontakta tillverkaren eller närmaste återförsäljare.



Innehållsförteckning

1. Säkerhet	3
2. Ingående delar	5
3. Installation	6
4. Kontrollpanel och fjärrkontroll	9
5. Användning	10
6. Underhåll	12
7. Felsökning	13
8. Teknisk specifikation.....	14
9. Garanti.....	16



1. Säkerhet

Viktigt! Läs igenom och förstå denna anvisning innan produkten installeras och startas. Var vänlig och behåll denna användaranvisning som framtida referens vid installation och underhåll.

Allmänt och vid användning

Enheten kan användas av barn äldre än åtta år och av personer med ned-satt fysisk, sensorisk eller mental förmåga om de är under tillsyn eller har fått instruktioner om användning och förstår farorna med enheten.

Varning!

- Stick aldrig in fingrarna i luftutblåset. Var noga med att varna barn för dessa faror.
- Håll ventilationsöppningar fria från skräp och hinder. Täck aldrig för enheten.
- Starta och stoppa inte enheten genom att sätta i eller dra ut stickkontakten.
- Koppla ur enheten om konstiga ljud, lukt eller rök kommer från den.
- Hantera strömkabeln försiktigt. Oaktsam användning av strömkabeln kan leda till skada på enheten och orsaka elektriska stötar.
- Om strömkabeln är skadad, stäng av strömbrytaren och koppla bort strömförsörjningen.
- Säkerställ att barn inte leker med enheten.
- Vid eventuella skador på enheten, stäng av strömbrytaren, koppla bort strömförsörjningen och kontakta återförsäljaren.

Köldmedium R290

Denna enhet innehåller 226 gram av R290 köldmedium. R290 är ett köldmedium som överensstämmer med de europeiska miljödirektiven.

Varning!

- Gör ej hål i någon del av kylkretsen.
- Om enheten installeras, används eller förvaras i ett oventilerat rum måste det vara utformat så att ackumulering av köldmedium förhindras vid läckage.
- Läckage av köldmedium medför risk för brand eller explosion, som kan orsakas av elvärmare, spisar eller annan antändningskälla.
- Vaksamhet! Köldmediet kan vara luktfritt.

Vid underhåll

Varning!

- Rengöring och underhåll får inte göras av barn.
- Använd endast tillverkarens rekommendationer för avfrostning och rengöring. Processen får ej påskyndas.
- Enheten får inte vara försörjd med ström vid rengöring, underhåll eller under installation.
- Kontakta auktoriserad servicetekniker vid behov av reparation av enheten.
- Om strömkabeln är skadad måste den bytas ut av tillverkaren, dess servicetekniker eller en annan behörig person.

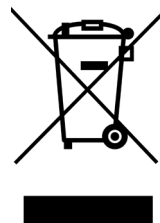
Vid installation, placering och förvaring

Varning!

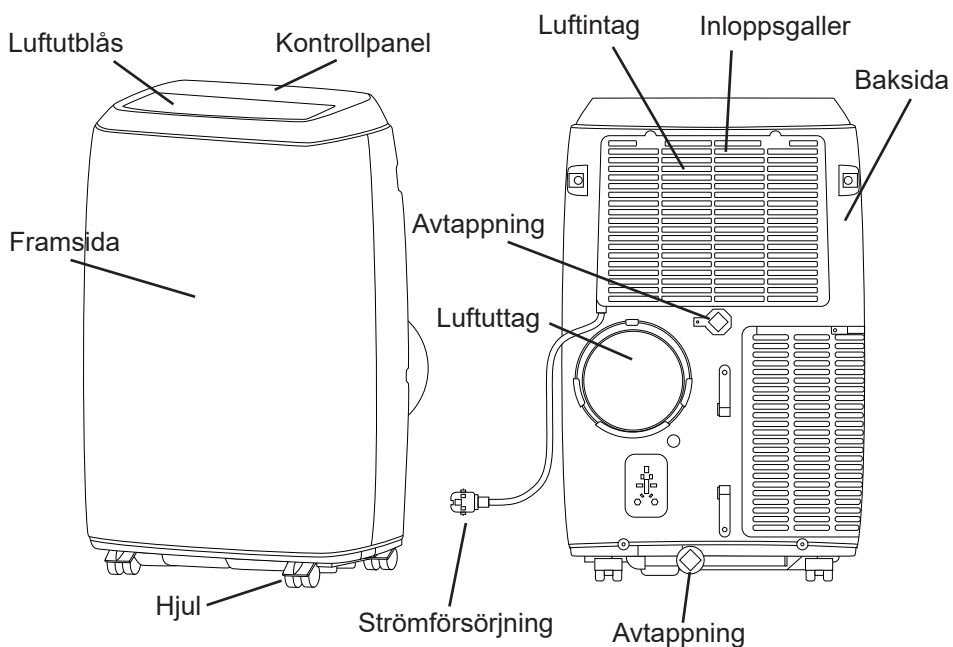
- Enheten är endast avsedd för inomhusbruk.
- Enheten får ej installeras, förvaras eller användas i ett rum med kontinuerliga antändningskällor, till exempel: öppen eld, en gasolvärmare eller ett elektriskt element.
- Enheten ska installeras och användas i ett rum med en golvyta större än 15 m².
- Enheten måste placeras på ett sådant sätt att risken för yttre skador minimeras.
- Installera, använd eller förvara inte enheten:
 - a) I ett område där olja kan stänkas.
 - b) I ett område utsatt för direkt solljus.
 - c) I ett område där vatten lätt kan stänkas.
- Vid flytt av enheten, stäng av och koppla bort strömförsörjningen och flytta den långsamt och försiktigt. Enheten ska alltid vara stående även under transport och förvaring.
- Strömkabeln ska alltid anslutas till jordat uttag.

Återvinning







Denna märkning indikerar att denna produkt inte ska kasseras med annat hushållsavfall inom EU. För att förhindra skador på miljön eller påverkan av människors hälsa, återvinn enheten på ett ansvarsfullt sätt som främjar hållbar återanvändning av materialresurser. För att returnera den uttjänta enheten, använd ett retur- och insamlingsssystem eller kontakta återförsäljaren där produkten köptes. De kan ta enheten för miljösäker återvinning.



2. Ingående delar



Tillbehör

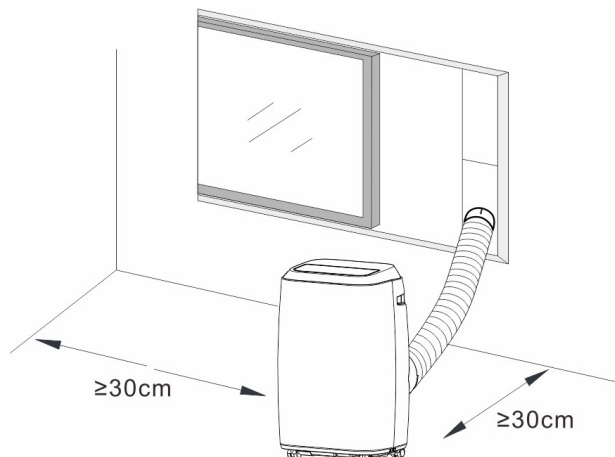
Del	Beskrivning	Antal
	Utblåsslång	1
	Adapter för fönstertätning	1
	Adapter för luftuttag	1
	Fönstertätning	1
	Fjärrkontroll	1
	Plugg	2

Efter uppackning, kontrollera att ovanstående tillbehör medföljer. I installationskapitlet beskrivs deras ändamål.

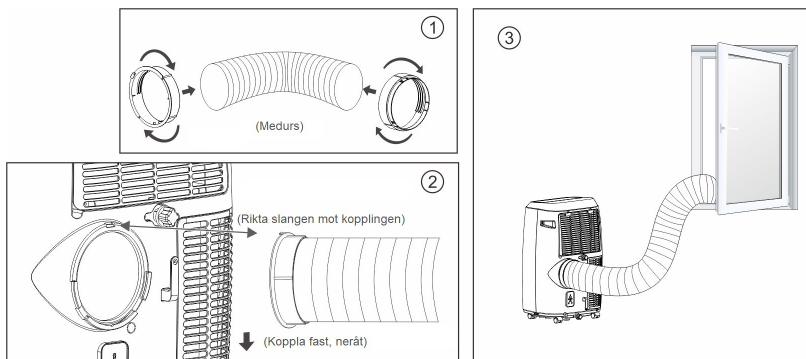
3. Installation

Placering

- Luftkonditioneringsenheten ska installeras på en plan och tom yta där det finns strömförsörjning i närheten. Blockera inte luftutblåset och säkerställ ett fritt avstånd på minst 30 cm runt enheten. Se figuren nedan.



Anslutningar



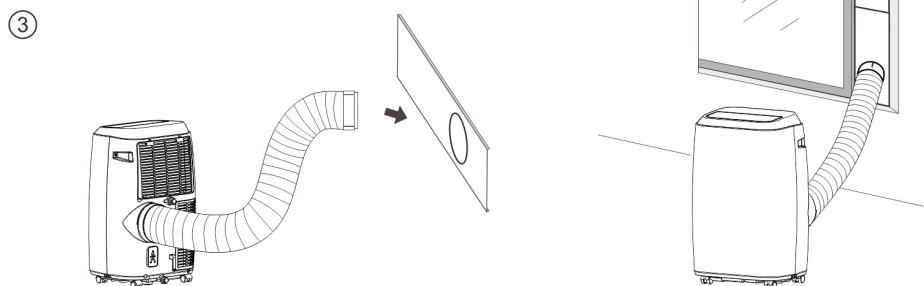
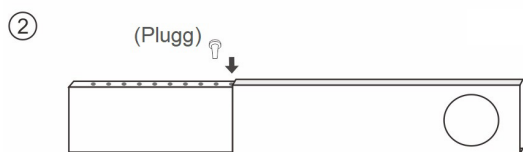
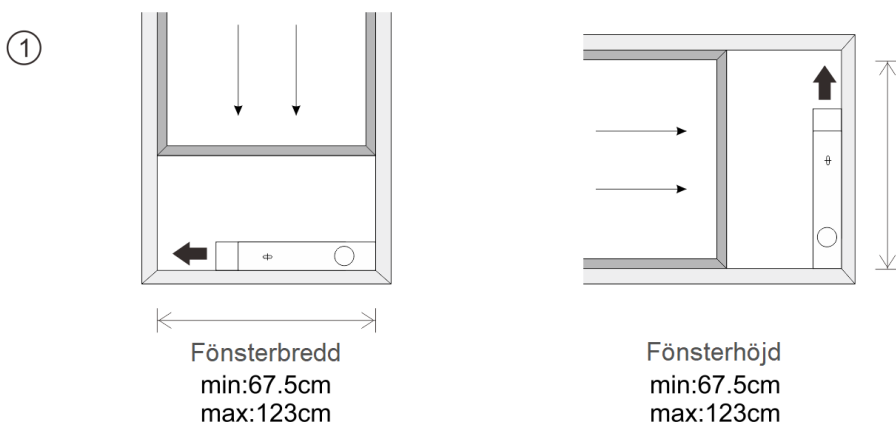
1. Anslut adaptern för luftuttaget och fönstertätningen på utblåsslangen.
2. Koppla fast utblåsslangen med luftuttaget på enhetens baksida.
3. Dra ut utblåsslangen till lämplig längd för att ansluta till fönstret, dörren, balkongen eller vägghålet. Säkerställ att utblåsslangen inte har något veck som hindrar fri luftpassage.

Installation i ett skjutfönster

Installation kan göras i luckor eller skjutfönster med horisontell eller vertikal öppningsfunktion. Installationen utförs på liknande sätt för båda dessa. För ändamålet medföljer tillbehören fönstertätning och adapter för fönstertätning.

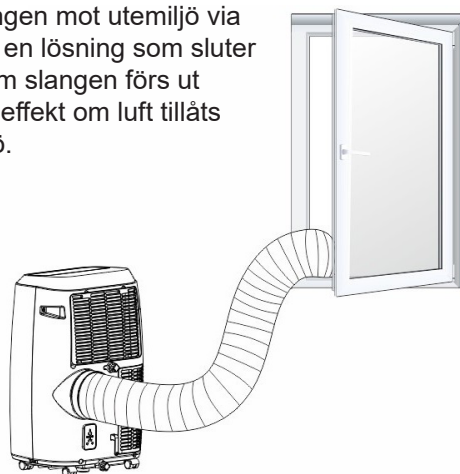
Kontrollera fönstrets öppningsmått. För att den medföljande justerbara fönstertätningen ska passa ska öppningen vara mellan 67,5-123 cm. Följ sedan stegen nedan vid installation:

1. Längd-/höjjustera fönstertätningen och placera den i öppningen.
2. Fixera fönstertätningen med pluggen.
3. Koppla utblåslangen till hålet på fönstertätningen.



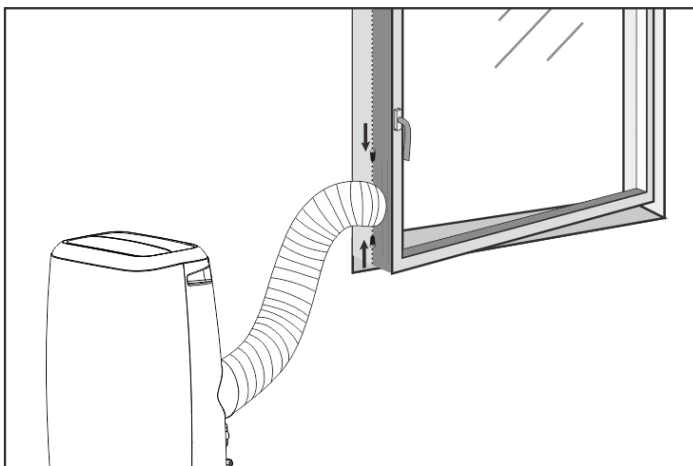
Tillfällig installation

Placera den fria änden av utblås-slangen mot utemiljö via fönster, dörr eller balkong. Säkerställ en lösning som sluter tätt runt slangen och den öppning som slangen förs ut igenom. Enheten kommer inte att ge effekt om luft tillåts passera fritt mellan inne- och utemiljö.



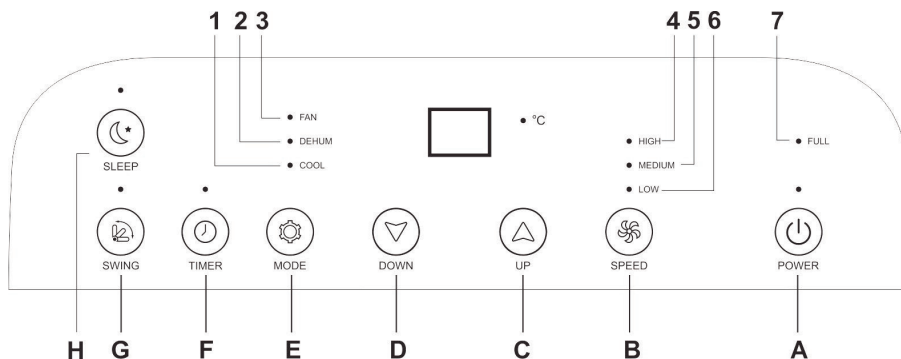
Installation med universell tätningssats

1. Följ de separata installationsanvisningarna för din tätningssats.
2. Öppna fönstret försiktigt. Öppna sedan dragkedjan på tygstycket (i botten eller mitten av fönstret) och sätt in utblåsslagen i öppningen. Justera dragkedjan så att utblåsslagen är fäst. Säkerställ att det inte sker något luftutbyte mellan luften inomhus och utomhus.



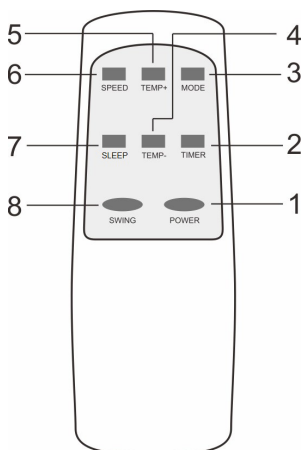
4. Kontrollpanel och fjärrkontroll

Kontrollpanel



A	På-/Av-knapp	1	Kylning
B	Val av fläkthastighet	2	Avfuktning
C	Öka temperatur	3	Fläkt
D	Minska temperatur	4	Hög fläkthastighet
E	Val av driftläge	5	Medel fläkthastighet
F	Timerfunktion	6	Låg fläkthastighet
G	Rotation	7	Full vattentank
H	Viloläge		

Fjärrkontroll



Knapp	Förklaring
1. POWER	På-/Av-knapp
2. TIMER	Timerfunktion
3. MODE	Val av driftläge
4. TEMP-	Minska temperatur
5. TEMP+	Öka temperatur
6. SPEED	Val av fläkthastighet
7. SLEEP	Viloläge
8. SWING	Automatisk rotation

5. Användning

Före start

1. Kontrollera att utblåsslangen är korrekt monterad.
2. Sätt in strömkabeln i ett jordat AC 220~240 V 50 Hz uttag. Dela inte uttaget med andra apparater.
3. Tryck på POWER-knappen för att slå på luftkonditioneringsenheten.
4. Vid användning av funktioner för kylning och avfuktning, håll ett intervall på minst tre minuter mellan varje AV / PÅ.

Användning – Driftlägen

Kylning

1. Tryck på MODE-knappen tills indikatorn COOL tänds.
2. Tryck på "▲"- eller "▼"-knappen för att välja önskad rumstemperatur, mellan 16 °C och 31 °C.
3. Tryck på SPEED-knappen för att välja fläkthastighet.

Avfuktning

1. Tryck på MODE-knappen tills indikatorn DEHUM tänds.
2. Den valda temperaturen blir automatiskt satt till rumstemperaturen minus 2 °C (mellan 16 °C och 31 °C).
3. Den valda fläkthastigheten blir automatiskt satt till "LOW".

Fläkt

1. Tryck på MODE-knappen tills indikatorn FAN tänds.
2. Tryck på SPEED-knappen för att välja fläkthastighet.

Automatisk rotation

1. Tryck på SWING-knappen och luftutblåset börjar rotera kontinuerligt.
2. Tryck på SWING-knappen igen för att stoppa rotationen.

Viloläge

1. När luftkonditioneringsenheten är i kylningsläge, tryck på SLEEP-knappen för att ställa in temperaturen. Temperaturen ökar 1 °C efter en timme och som högst 2 °C efter två timmar.
2. Tryck på SLEEP-knappen igen för att avbryta inställningen.

Timerfunktion

När luftkonditioneringsenheten är PÅ:

1. Tryck på TIMER-knappen.
2. Tryck på pil upp/ner (TEMP+/TEMP-) för att välja önskad AV-tid. Tid anges i timmar (1-24).

När luftkonditioneringsenheten är AV:

1. Tryck på TIMER-knappen.
2. Tryck på pil upp/ner (TEMP+/TEMP-) för att välja önskad PÅ-tid. Tid anges i timmar (1-24).

Tömning och dränering av vattentank

Larm: Fullt med vatten i vattentanken

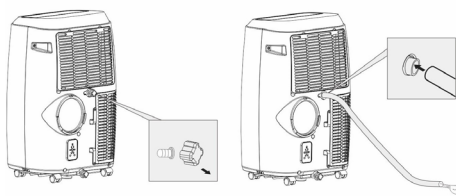
Luftkonditioneringsens vattentank har en inbyggd säkerhetsbrytare som styr vattennivån. När vattnet i tanken når en förutbestämd nivå tänds indikatorlampan för full vattentank "FULL". Det betyder att vattentanken behöver tömmas.

Om vattentanken inte töms kommer enheten automatiskt att slå ifrån och koden E2 eller E4 visas på displayen.

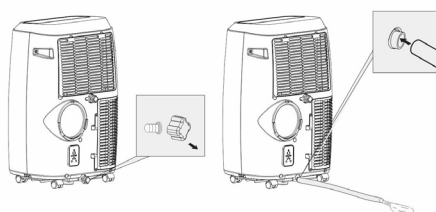
Kontinuerlig dränering (ej nödvändigt)

Ta bort gummiblockeringen från avtappningshålet och anslut en slang enligt (A) eller (B) i bilden till höger. Dra slangens ände till ett avlopp eller ut genom vägg- eller dörröppning med en lägre höjdnivå än avtappningen. Säkerställ att vattentanken töms.

(A)



(B)



Manuell dränering

Placera enheten över ett golvavlopp eller annan uppsamlingsanordning med en lägre höjdnivå än avtappningshålet. Ta bort gummiblockeringen från avtappningshålet. Säkerställ att vattentanken töms. När vattnet är tomt, sätt dit gummiblockeringen igen.

Tömning av vattentank inför förvaring

När du planerar att lämna enheten oanvänd en längre tid ska vattenbehållaren tömmas enligt manuell dränering i stycket ovan.

6. Underhåll

Förutsättningar

- Före underhåll – koppla ur strömkabeln från eluttaget.

Lufffilter

Lufffiltret kan bli igensatt med damm eller smuts. Lufffiltret ska kontrolleras/rengöras en gång varannan vecka eller oftare vid behov.

Demontering:

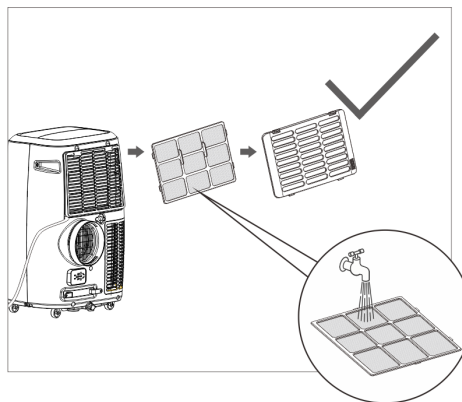
- Lossa inloppsgallret från luftintaget och ta bort lufffiltret.

Rengöring:

- Rengör lufffiltret med ett neutralt rengöringsmedel i ljummet (40 °C) vatten och låt det torka i skugga.

Återmontering:

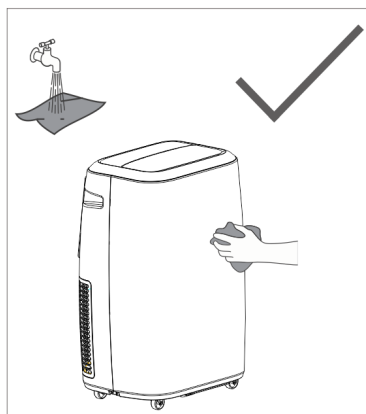
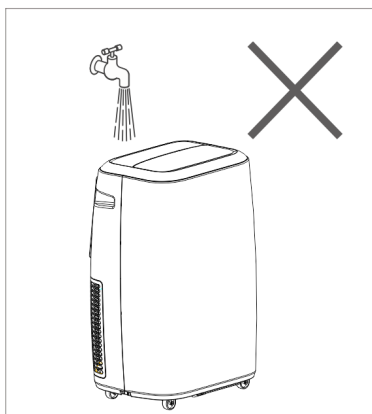
- Placera lufffiltret i inloppsgallret och sätt tillbaka inloppsgallret på luftintaget.



Rengöring

Rengör enheten med ett neutralt rengöringsmedel och en våt trasa. Torka sedan av ytan med en torr trasa.

Viktigt! Spola/spraya aldrig vatten direkt på enheten.



7. Felsökning

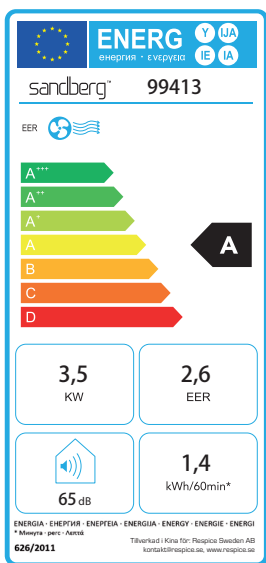
Problem	Möjlig orsak	Åtgärd
Luftkonditioneringsenheten startar inte.	Fullt med vatten i vattentanken.	Töm vattnet ur vattentanken.
	I kylningsläget – Rumstemperaturen är lägre än inställningstemperaturen.	Sänk inställd temperatur.
Luftkonditioneringsenheten kyler inte som den ska.	Dörrar och/eller fönster är öppna.	Stäng dörrar och/eller fönster.
	Det finns andra värmekällor i rummet.	Ta bort värmekällorna om det är möjligt.
	Luftutblåset är blockerat eller inte anslutet.	Rengör och ta bort eventuella hinder från luftutblåset eller anslut det.
	Rumstemperaturen är lägre än inställd temperatur.	Återställ temperaturen.
	Luftintaget är blockerat.	Rengör och ta bort eventuella hinder från luftintaget.
Luftkonditioneringsenheten är högljudd.	Underlaget är inte plant och jämnt nog.	Placera enheten på en plant och jämnt underlag om möjligt
	Ljudet kommer från flödet av köldmediet inuti luftkonditioneringsenheten.	Detta är normalt och kan inte åtgärdas.
Displayen visar felkod "E0".	Temperaturgivaren som känner av rumstemperaturen fungerar inte.	Kontakta servicetekniker. Enheten kan dock fungera utan denna givare.
Displayen visar felkod "E1".	Temperaturgivaren för kondensorn fungerar inte	Kontakta servicetekniker.
Displayen visar felkod "E2" eller "E4".	Vattentanken är full.	Töm vattentanken.
Displayen visar felkod "E3".	Temperaturgivaren för förångaren fungerar inte.	Kontakta servicetekniker.

8. Tekniska specifikationer

Modellnummer	99413
Kylkapacitet	12000 Btu/h
Effekt	3500 W
DB/WB °C - Maximal kylning	35/24 °C
DB/WB °C - Minsta kylning	18/12 °C
Köldmedietyp/vikt	R290/226 g
Maximalt tillåtet arbetstryck	Utblås: 2.6 MPa
	Intag: 1.0 MPa
Maximalt tillåtet tryck	Utblås: 3.2 MPa
	Intag: 1.2 MPa
Märkspänning	220-240 V
Märkfrekvens	50 Hz
Kyleffekt/ström	1346W/5,9 A
Kapslingsklass	IPX0
Mått (B x H x D)	440 x 715 x 335 mm
Energieffektivitetsklass	A
Ljudtrycksnivå	65 dB(A)
Typ och klassificering av säkringar	T, 250V AC, 2A eller högre
GWP för Köldmedie R290	3



sandberg





9. Garanti

Respice Sweden AB lämnar 1 års garanti på denna produkt.

Skador som orsakas av felaktig hantering och skador som resulterar från handhavande av delar som inte är original eller godkända av Respice Sweden AB, omfattas inte av garantin. Garanti omfattar inte skador som orsakas av yttre påverkan såsom vätskor, värme, åska eller liknande, ej heller skador som uppstår under transport. Garantin gäller inte om produktionsdatum på produkten har ändrats, tagits bort eller är oläsligt. Alla anspråk lämnas utan avseende om apparaten har reparerats, ändrats eller på annat sätt modifierats av köparen eller obehörig.

Kontakt:

Respice Sweden AB

Box 5055

25005 Helsingborg

Telefon: 042-4998620