



## **Golvfläkt med fjärrkontroll Art. Nr. 99176**

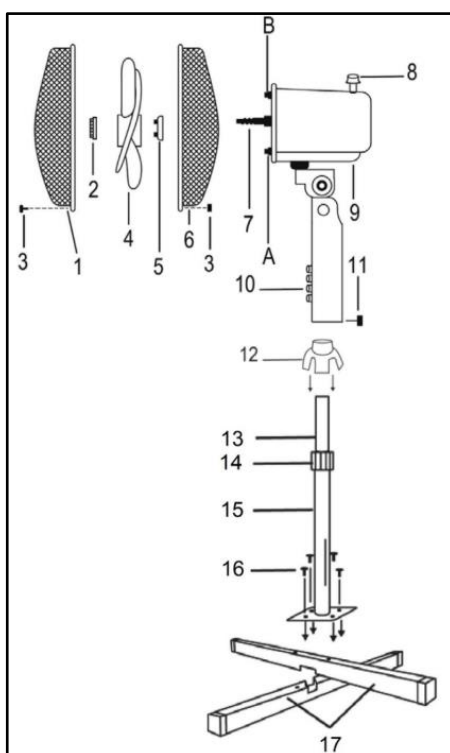
Läs denna bruksanvisning innan du använder produkten.

### Varning!

- Kontroller att nätspänningen överensstämmer med typskylten
- Använd inte apparaten med anordning för varvtalsreglering
- Apparaten är inte avsedd att användas av personer med nedsatt förmåga, erfarenhet eller kunskap att använda den, såvida de inte fått anvisningar gällande användandet av någon som ansvarar för deras säkerhet. Barn skall hållas under uppsikt så att de inte leker eller använder apparaten.
- Lämna aldrig apparaten, igång, utan uppsikt
- Använd inte en skadad apparat
- Utsätt inte apparaten, eller delar därav, för vatten eller annan vätska
- Använd inte apparaten i närheten av vatten såsom toalett, pool eller liknande
- Utsätt inte apparaten för höga temperaturer eller direkt solljus
- Placera apparaten på ett jämnt och stabilt underlag
- Dra alltid ur kontakten när apparaten inte används
- Täck inte över apparaten, placera den heller inte i närheten av gardiner eller andra lösa föremål
- Apparaten är avsedd för hushållsbruk

## Montering

<ol style="list-style-type: none"> <li>1. Frontgaller</li> <li>2. Fläktbladsmutter</li> <li>3. Skruv och mutter</li> <li>4. Fläktblad</li> <li>5. Mutter för bakre galler</li> <li>6. Bakre galler</li> <li>7. Motoraxel</li> <li>8. Oscillation vred</li> <li>9. Motor</li> <li>10. Kontrollpanel</li> <li>11. Fläktkroppss skruv</li> </ol>	<ol style="list-style-type: none"> <li>12. Plastkåpa</li> <li>13. Innerrör</li> <li>14. Höjd justeringsmutter</li> <li>15. Basrör</li> <li>16. Skruvar</li> <li>17. Kryssfot</li> <li>A-B. Låspinne för bakre galler</li> </ol>
---	---



1. Sätt ihop kryssdelarna (17) som bilden visar.
2. Lösgör (14) justeringsmutter för att sedan trä i (13) innerrör i (15) basrör, använd justeringsmutter (14) för att spänna.
3. Montera basröret (15) med skruvarna (16) mot kryssfoten (17).
4. Lossa skruven (11).
5. Sätt i inner röret (13). Spänn skruven (11) för montering.
6. Lösgör mutter (5) från motoraxeln (7) genom att vrida moturs.
7. Montera bakregaller (6) över axel (7) tänk på att handtaget på gallret skall vara uppåt och att låspinnarna (A-B) fixeras i hålen i bakre gallret. Spänn muttern (5) genom att vrida den medurs.
8. Montera fläktbladet (4) på axeln (7) spänn muttern (2) genom att vrida moturs.
9. Öppna clipsen på frontgallret (1) montera mot bakre galler (6) Se till at logon på frontgallret är korrekt läsbar
10. Korrigera gallerna mot varandra, lås clipsen och montera skruven (3).

## Användning

Placera fläkten på ett stabilt och jämnt underlag, torrt, sätt i kontakten i vägguttaget och starta genom att använda kontrollpanelen (10):

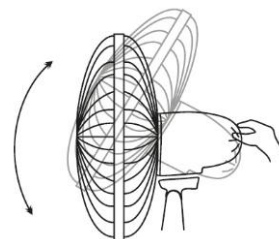
1. Fläkten har 3 hastigheter, L låg M Medium H hög
2. Timer 30min till 7.5h.
3. Tryck "Mode" för att ändra inställning, "Nature" & "Sleeping" & "Normal".
4. Tryck "Off" för att stänga fläkten.
5. Fjärrkontrollen har samma funktioner.

### OSCILLATION:

För oscillation tryck på oscillations vredet (8). För att stänga dra det uppåt.

### Ändra position av fläkthuvudet:

Du kan ändra position av fläkthuvudet vertikalt genom att göra som bilden visar.



### Justera höjden:

Lossa höjd justeringsmuttern (14). Ställ in den höjden du önskar. Spänn muttern när du har önskad höjd.

OBS! Stäng alltid av fläkten innan du justerar höjden.



Värna miljön, får inte slägas bland hushållsavfall. Denna produkt innehåller elektriska komponenter som skall återvinnas. Lämna produkten för återvinning på anvisad plats.

## Reklamation

Respice Sweden AB tillämpar garanti 12 månader, gällande från inköpsdatum. Förbrukningsartiklar omfattas inte av garantin. För att garanti skall gälla skall inköpskvitto i original kunna uppvisas, där tydligt inköpsdatum samt modell framgår.

Om fel uppstår på apparaten under garantiperioden, åtar sig Respice Sweden AB eller av de utsedd servicestation att åtgärda defekter orsakade av materall- eller tillverkningsfel utan kostnad. Respice Sweden AB bestämmer själv om åtagandet skall uppfyllas genom reparation eller utbyte av den felaktiga produkten eller delar av densamma. Vid utbyte kan det förekomma att färg eller modell skiljer sig från den ursprungliga. Det är alltid det ursprungliga inköpsdatumet som fastställer garantiperiodens början.

Skador som orsakas av felaktig hantering och skador som resulterar från handhavande av delar som inte är original eller av godkända av Respice Sweden AB, omfattas inte av garantin. Garanti omfattar inte skador som orsakas av yttre påverkan såsom vätskor, värme, åska eller liknande, ej heller skador som uppstår under transport. Garantin gäller inte om produktionsdatum på produkten har ändrats, tagits bort eller är oläsligt. Alla anspråk lämnas utan avseende om apparaten har reparerats, ändrats eller på annat sätt modifierats av köparen eller obehörig.

Tillverkad i Kina för  
Respice Sweden AB  
Box 5055  
250 05 Helsingborg  
042-4998620  
[kontakt@respice.se](mailto:kontakt@respice.se)

