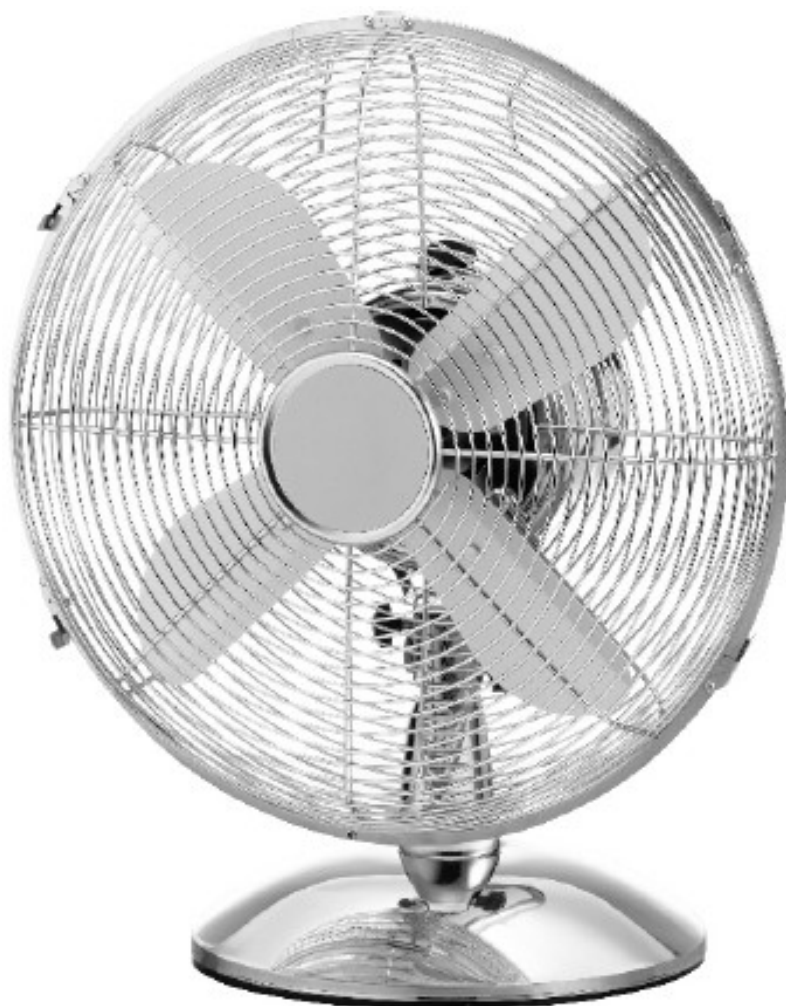




VENTILATOR 12" 40 W i STÅL



ART NR 9052208 / 350119

EAN NR 5709133912475

LÆS BRUGERMANUALEN FØR BRUG.

DK / NO BRUGERVEJLEDNING

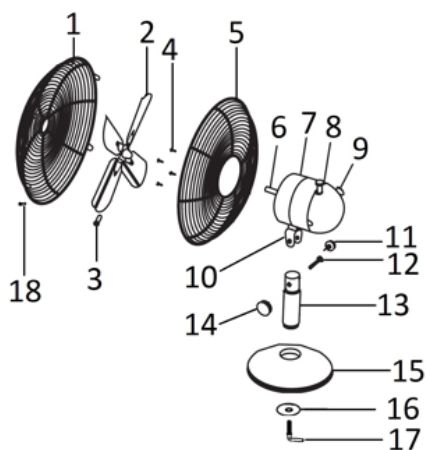
DK SIKKERHEDSANVISNINGER

- Læs brugervejledningen omhyggelig før ibrugtagning og gem den til senere brug.
- Kontroller at spændingen på mærkepladen stemmer overens med tilslutningsspændingen.
- Prøv aldrig at stikke fingrene ind i det drejende blæserdel eller i blæservingen.
- Hvis ventilatoren bruges i nærheden af børn, skal de instrueres om sikkerhedsanvisningerne og om ventilatorens brug.
- Afbryd altid strømmen til ventilatoren når den ikke er i brug eller når den skal rengøres.
- Sluk for ventilatoren og afbryd strømmen til den hvis du er væk i længere tid.
- Forsøg ikke på at adskille nogen del af ventilatoren. Dette skal gøres af fagfolk.
- Ventilatoren er beregnet til brug i private hjem og kun indendørs.
- Alle reparationer skal udføres af fagfolk.

NO SIKKERHETSINSTRUKSJONER

- Les bruksanvisningen nøye før bruk og ta vare på den til senere bruk.
- Kontroller at spenningen på merkeskiltet stemmer overens med tilkoblingsspenningen.
- Prøv aldri å stikke fingrene inn i den roterende viftedelen eller i viftebladet.
- Hvis viften brukes i nærheten av barn, må de instrueres om sikkerhetsanvisningene og om viftens bruk.
- Koble alltid strømmen fra viften når den ikke er i bruk eller når den skal rengjøres.
- Slå av viften og koble den fra hvis du er borte i lang tid.
- Ikke prøv å demontere noen deler av viften. Dette må gjøres av fagfolk.
- Viften er beregnet for bruk i private hjem og bare innendørs.
- Alle reparasjoner må utføres av fagfolk.

VENTILATORENS HOVEDDELE



1	Forreste gitter	10	Fastgørelse af motorhus
2	Ventilatorvinge	11	Skruer til vippebeslag
3	Låseskruer for ventilatorvinge	12	Låseskruer til rør
4	Skruer for bageste gitter	13	Metalrør
5	Bageste gitter	14	Låseskruer til metalrør
6	Motoraksel	15	Fodplade
7	Motorhus	16	Skive
8	Knap for rotation	17	L-formet låseskruer
9	Hastighedskontrol	18	Sikkerhedsskruer med møtrik

SPECIFIKATIONER

- Spænding: 230V~ 50Hz
- Effekt: 40 W
- 3 blæsehastigheder
- Med rotationsfunktion
- Forkromet stål
- Ledningslængde: 1,5 M
- Vægt: 2,8 KG
- Diameter: 30 CM / 12"
- Højde: 42 CM

SAMLEVEJLEDNING FØR BRUG

1. Fjern al emballage. Kontroller at alle dele er til stede og at ingen del mangler eller er beskadiget. Du skal bruge en skruetrækker til samlingen.
2. Løsn og fjern skiven og den L-formede låseskrue fra metalrøret.
3. Placer metalrøret på fodpladen og vend forsigtigt fodplade og rør.
4. Placer skiven på fodpladen og derefter, ved hjælp af fingrene, få skruet på og sikret den L-formede skrue, spænd skruen.
5. Vend fodpladen så motorhuset vender opad. Løsn og fjern de 4 store skruer til bageste gitter (se billedet).
6. Placer det bageste gitter på motorhuset så håndtaget vender opad og placer de 4 huller i beslagene over hullerne i motorhuset. Sæt skruerne for bageste gitter i hullerne igen og spænd.
7. Fjern plastbøsningen fra motorakslen før ventilatorvingen sættes på. Sæt ventilatorbladet på motorakslen og kontroller at hullet i ventilatorbladet er over sporet i motorakslen. Sæt låseskruen i.
8. Løsn og fjern sikkerhedsskruen med møtrikken. Placer forreste gitter på bageste gitter og sæt gitrene helt sammen ved at trykke clipsene på plads. Brug en skruetrækker til at fastholde skruen mens møtrikken skrues på og spænd møtrikken.
9. Stram låseskruen til røret og juster vippeskruen.

ANVISNINGER FOR BRUG

1. Placer ventilatoren på en plan og tør overflade.
2. Tilslut til en stikkontakt.
3. Drej hastighedskontrolknappen til den ønskede hastighed. Der er fire hastigheder: 0 = Off // I = lav // II = mellem // III = høj.
4. Ventilatoren kan sættes til at rotere ved at trykke rotationskrappen ned. Træk knappen op for at stoppe rotation. Kontroller at der ikke er ting i vejen når ventilatoren roterer med sit fulde udsving.
5. Retningen som ventilatoren blæser i, kan justeres med vippebeslaget. Løsn skruen og drej ventilatoren i den ønskede retning og stram derefter skruen igen.
6. Drej hastighedskontrolknappen til 0 og tag stikket ud af kontakten efter brug.

VIGTIGT. Der må kun trykkes på en knap for hastighed ad gangen da afbryderdelen ellers kan tage skade.



RENGØRING OG VEDLIGEHOLDELSE

- Sluk for ventilatoren og afbryd strømmen til den.
- Rengør ydersiden af huset ved at aftørre det med en tør eller let fugtig klud.
- Hvis ledningen bliver beskadiget, skal strømmen til ventilatoren afbrydes med det samme, og ventilatoren sendes til reparation.
- Brug ikke benzin, fortynder eller andre kemikalier til at rengøre ventilatoren.
- Hvis ventilatoren ikke skal bruges i længere tid, bør den opbevares på et rent og tørt sted.

BORTSKAFFELSE



Elektrisk og elektronisk udstyr (EEE) indeholder materialer, komponenter og stoffer, der kan være farlige og skadelige for menneskers sundhed og for miljøet, når affaldet af elektrisk og elektronisk udstyr (WEEE) ikke bortskaffes korrekt.

Produkter, der er mærket med nedenstående overkrydsede skraldespand, er elektrisk og elektronisk udstyr. Den krydsede skraldespand symboliserer, at affald af elektrisk og elektronisk udstyr ikke må bortskaffes sammen med usorteret husholdningsaffald, men skal indsamles særskilt.

Til dette formål har alle kommuner etableret indsamlingsordninger, hvor affald af elektrisk og elektronisk udstyr gratis kan afleveres af borgerne på genbrugsstationer eller andre indsamlingssteder eller hentes direkte fra husholdningerne. Nærmere information skal indhentes hos kommunens tekniske forvaltning. Brugere af elektrisk og elektronisk udstyr må ikke bortskaffe affald af elektrisk eller elektronisk udstyr sammen med husholdningsaffaldet. Brugere skal benytte de kommunale indsamlingsordninger for at mindske den miljømæssige belastning i forbindelse med bortskaffelse af affald af elektrisk eller elektronisk udstyr og øge mulighederne for genbrug, genanvendelse og nyttiggørelse af affald af elektrisk og elektronisk udstyr.

Fremstillet i Kina
For jem & fix A/S
Skomagervej 12
DK-7100 Vejle

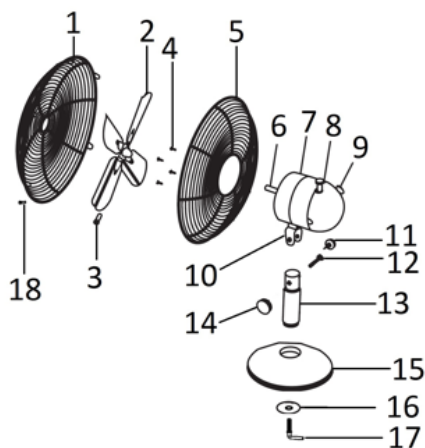
Importeret af:
QuineQuintax ApS
Middelfartvej 3
DK-9220, Aalborg Øst
Tlf. +45 98 15 54 44

SE BRUKSANVISNING

SE SIKKERHEDSANVISNINGER

- Läs bruksanvisningen noggrant före användning och spara den för senare bruk.
- Kontrollera att spänningen på märkskylten överensstämmer med anslutningsspänningen.
- Försök aldrig att sticka in fingrarna i den roterande fläktdelen eller fläktbladet.
- Om fläkten används nära barn måste de instrueras om säkerhetsinstruktionerna och hur fläkten används.
- Koppla alltid bort strömmen till fläkten när den inte används eller när den behöver rengöras.
- Stäng av fläkten och koppla bort strömmen till den om du är borta under en längre tid.
- Försök inte att demontera någon del av fläkten. Detta bör göras av fackmän.
- Fläkten är endast avsedd för användning i privata hem och inomhus.
- Alla reparationer måste utföras av fackmän.

FLÄKTENS HUVUDDelar



1	Frontgrill	10	Motorhusfäste
2	Fläktblad	11	Skruv för lutningsfäste
3	Låsskruv för fläktblad	12	Låsskruv för rör
4	Skrubar för bakre galler	13	Metallrör
5	Bakre grill	14	Låsskruv för metallrör
6	Motoraxel	15	Fotplatta
7	Motorhus	16	Skiva
8	Rotationsknapp	17	L-formad låsskruv
9	Hastighetskontroll	18	Säkerhetsskruv med mutter

SPECIFIKATIONER

- Spänning: 230 V~ 50 Hz
- Effekt: 40 W
- 3 fläkthastigheter
- Med rotationsfunktion
- Förkromat stål
- Sladdlängd: 1,5 m
- Vikt: 2,8 kg
- Diameter: 30 cm / 12"
- Höjd: 42 cm

MONTERINGSANVISNING FÖRE ANVÄNDNING

1. Ta bort all förpackning. Kontrollera att alla delar finns med och att inga delar saknas eller är skadade. Du behöver en skruvmejsel för montering.
2. Lossa och ta bort brickan och den L-formade låsskruven från metallröret.
3. Placera metallröret på fotplattan och vänd försiktigt fotplattan och röret.
4. Placera brickan på fotplattan och skruva sedan fast och fäst den L-formade skruven med fingrarna . Dra åt skruven.
5. Vrid fotplattan så att motorhuset är vänt uppåt. Lossa och ta bort de 4 stora skruvarna till det bakre gallret (se bild).
6. Placera det bakre gallret på motorhuset med handtaget uppåt och passa in de 4 hålen i fästena med hålen i motorhuset. Sätt tillbaka det bakre gallrets skruvar i hålen och dra åt.
7. Ta bort plasthylsan från motoraxeln innan du monterar fläktbladet. Placera fläktbladet på motoraxeln och kontrollera att hålet i fläktbladet är över spåret i motoraxeln. Montera låsskruven.
8. Lossa och ta bort säkerhetsskruven med muttern. Placera det främre gallret på det bakre gallret och montera gallren helt genom att trycka fast klämmorna. Använd en skruvmejsel för att hålla skruven medan du skruvar på muttern och dra åt muttern.
9. Dra åt låsskruven på röret och justera vippskruven.

ANVISNINGAR FÖR ANVÄNDNING

1. Placera fläkten på en plan och torr yta.
2. Anslut sladden till ett eluttag.
3. Vrid hastighetsreglaget till önskad hastighet. Det finns fyra hastigheter: 0 = Av // I = låg // II = medel // III = hög.
4. Fläkten kan ställas in på rotation genom att trycka ned rotationsratten. Dra ratten uppåt för att stoppa rotationen. Kontrollera att det inte finns några föremål i vägen när fläkten roterar med full varv.
5. Fläktens blåsriktning kan justeras med lutningsfästet. Lossa skruven och vrid fläkten i önskad riktning, dra sedan åt skruven igen.
6. Vrid hastighetsreglaget till 0 och dra ur sladden efter användning.

VIKTIGT: Tryck endast på en hastighetsknapp åt gången, annars kan brytardelen skadas.



RENGÖRING OCH UNDERHÅLL

- Stäng av fläkten och koppla bort strömmen till den.
- Rengör utsidan av höljet genom att torka av det med en torr eller lätt fuktig trasa.
- Om sladden skadas måste strömmen till fläkten omedelbart kopplas bort och fläkten skickas för reparation.
- Använd inte bensin, thinner eller andra kemikalier för att rengöra fläkten.
- Om fläkten inte ska användas under en längre tid bör den förvaras på en ren och torr plats.

AVFALLSHANTERING



Elektrisk och elektronisk utrustning (EEE) innehåller material, komponenter och ämnen som kan vara farliga och skadliga för människors hälsa och miljön om avfall från elektrisk och elektronisk utrustning (WEEE) inte kasseras på rätt sätt.

Produkter märkta med följande Den överkorsade soptunnan på hjul är elektrisk och elektronisk utrustning.

Den överkorsade soptunnan på hjul symboliserar att elektrisk och elektronisk utrustning inte får kasseras med osorterat hushållsavfall, utan måste samlas in separat.



För detta ändamål har alla kommuner etablerat insamlingssystem där avfall från elektrisk och elektronisk utrustning kan lämnas in kostnadsfritt av medborgarna på återvinningsstationer eller andra insamlingsplatser eller hämtas direkt från hushållen. Ytterligare information bör erhållas från kommunens tekniska förvaltning.

Användare av elektrisk och elektronisk utrustning får inte slänga elektrisk och elektronisk utrustning med hushållsavfallet. Användare bör använda kommunala insamlingssystem för att minska miljöpåverkan från kassering av elektrisk och elektronisk utrustning och för att öka möjligheterna till återanvändning, återvinning och återvinning av elektrisk och elektronisk utrustning.

Tillverkad i Kina
För jem & fix A/S
Skomagervej 12
DK-7100, Vejle

Importerad av:
QuineQuintax ApS
Middelfartvej 3
DK-9220, Aalborg Øst
Tel. +45 98 15 54 44

EU-OVERENSSTEMMELSESERKLÆRING

Bemyndiget repræsentant:	
Firmanavn	QuineQuintax ApS
Adresse	Middelfartvej 3
Postnummer	9220
By	Aalborg Øst
Land	Danmark
Denne overensstemmelseserklæring er udstedt med producenten som eneansvarlig, og producenten erklærer herved, at produktet:	
Produktidentifikation:	Grad ventilator stål 12" 40 W 3 speed Art nr. 9052208 / 350119
er i overensstemmelse med bestemmelserne i følgende EU-direktiv(er) (inklusive alle gældende ændringer)	
Reference-nr.	Titel
2014/30/EU	EMC-direktivet
2011/65/EU	RoHS-direktivet
2014/35/EU	Lavspændingsdirektivet
2009/125/EC	Ecodesign-direktivet
Referencer til standarder og/eller tekniske specifikationer gældende for denne overensstemmelseserklæring, eller dele heraf:	
Harmoniseret standard nr.	
EN IEC 55014-1:2021	
EN IEC 55014-2:2021	
EN IEC 61000-3-2:2019+A1:2021	
EN 61000-3-3:2013+A1:2019+A2:2021+A2:2024	
EN 60335-1:2012+A11:2014+A13:2017+A1:2019+A14:2019+A2:2019+A15:2021+A16:2023	
EN 60335-2-80:2024+A11:2024	
EN 62233:2008	
Aalborg 24/10/2025	
	
Josephine Quintessenza Produktchef	