



VENTILATOR BORDMODEL



ART NR 9040539 / 350108

EAN NR 5709133350475

Læs brugervejledningen grundigt før brug

DK / NO BRUGERVEJLEDNING

DK SIKKERHEDSINSTRUKTIONER

- Efter at have fjernet emballagen kontrolleres det at alle dele er tilstede. Hvis du er usikker, så kontakt salgsstedet. Emballage (plastposer, flamingoskum, søm, skruer etc.) skal holdes uden for børns rækkevidde, fordi disse materialer er potentielt farlige for børn.
- Før ventilatoren tilsluttes, så kontroller at mærkepladens spænding stemmer overens med lysnetsspændingen. Stikkontakten bør være tæt ved, så den er let at nå i en farlig situation.
- Placer aldrig ventilatoren nær en vask eller anden beholder der indeholder væske.
- Hold ventilatoren langt væk fra tøj og tekstiler (gardiner) eller flyvende genstande der kan hindre luftindtaget. Kontroller at forsiden er fri for flyvende materialer (støv o.l.).
- Kontroller at strømkablet ikke berører ru, varme eller bevægelige overflader og ikke er snoet eller viklet rundt om ventilatoren.
- Brug ikke ventilatoren sammen med en timer eller anden elektronik, der kan tænde og slukke ventilatoren automatisk. Der er risiko for brand, hvis ventilatoren bliver overdækket eller placeret forkert.
- Sæt ventilatoren på en vandret flad overflade eller at bord, sæt den ikke på en skrå overflade (ventilatoren kan vælte).
- Stik aldrig hånd, fingre eller andre genstande ind i beskyttelsesgitteret.
- Træk stikket ud når ventilatoren ikke benyttes.
- Det er farligt at samle, adskille, rengøre og reparere ventilatoren når den er tilsluttet strøm.
- Hvis ventilatoren går i stykker eller fungerer dårligt, så sluk ventilatoren og kontakt en fagmand.

NO SIKKERHETSINSTRUKSJONER

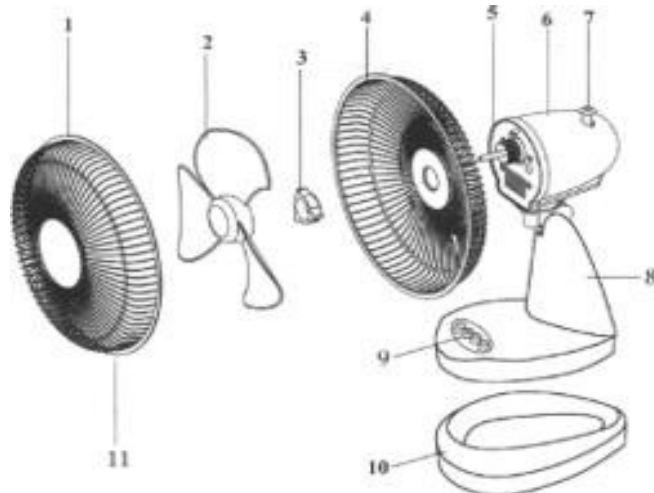
- Etter at emballasjen er fjernet, kontroller at alle deler er til stede. Hvis du er usikker, kontakt salgsstedet. Emballasje (plastposer, isopor, spiker, skruer osv.) skal holdes utenfor barns rekkevidde, fordi disse materialene kan være farlige for barn.
- Før vifte tilkobles, kontroller at spenningen på merkeskiltet stemmer overens med nettspenningen. Stikkontakten bør være i nærheten, slik at den er lett tilgjengelig i en farlig situasjon.
- Plasser aldri viften i nærheten av en vask eller annen beholder som inneholder væske.
- Hold viften langt unna klær og tekstiler (gardiner) eller løse gjenstander som kan hindre luftinntaket. Kontroller at forsiden er fri for løse materialer (støv o.l.).
- Kontroller at strømkabelen ikke berører ru, varme eller bevegelige overflater, og at den ikke er tvinnet eller viklet rundt viften.
- Ikke bruk viften sammen med en timer eller annen elektronikk som kan slå viften av og på automatisk. Det er fare for brann hvis viften blir tildekket eller plassert feil.
- Sett viften på en horisontal, flat overflate eller et bord. Ikke plasser den på en skrå overflate (viften kan velte).
- Stikk aldri hånden, fingre eller andre gjenstander inn i beskyttelsesgitteret.
- Trekk ut støpselet når viften ikke er i bruk.
- Det er farlig å montere, demontere, rengjøre eller reparere viften når den er koblet til strøm.
- Hvis viften blir ødelagt eller fungerer dårlig, slå av viften og kontakt en fagperson.

SPECIFIKATIONER

- Spænding: 230V~ 50Hz
- Effekt: 35 W
- 3 blæsehastigheder
- Med rotationsfunktion
- Diameter: 30 CM / 12"
- Ledningslængde: 1,5 M
- Overophedningssikring
- Vægt: 1,7 KG
- Mål: 34 x 47,5 x 24 CM

VENTILATORENS HOVEDDELE

1. Forreste gitter
2. Ventilatorvinge
3. Bageste montagemøtrik
4. Bageste gitter
5. Motoraksel
6. Motorhus
7. Oscilleringsknap
8. Stander
9. Hastighedskontakt
10. Fod
11. Møtrik og skrue



SAMLING

1. Stander og fod

Fjern de 4 skruer i bunden af foden og sæt den nederste del af standeren ned i foden. Skru stander og fod sammen med de 4 skruer og tilspænd dem normalt.

2. Montage af det bageste gitter.

Sæt det bageste gitter påforsiden af motoren. Drej møtrikken med uret og tilspænd den.

3. Ventilatorvingen

Sæt ventilatorvingen påmotorakslen. Skru ventilatorvingen fast mod uret.

4. Forreste gitter

Både bageste og forreste gitter sikres ved at sætte dem sammen og sikre dem med clips.



BRUG

1. Hastighedskontrol

Hastigheden indstilles ved at trykke på hastighedsknapperne på foden.

0 = off // 1 = Lav // 2 = Middel // 3 = Høj

2. Rotation

Tryk på knappen (9) for at få ventilatoren til at rotere. For at vælge en bestemt retning trækkes knappen opad når ventilatoren er i den ønskede position.

VEDLIGEHOLDELSE OG RENGØRING

- OBS! Før vedligeholdelse og rengøring skal stikproppen tages ud af stikkontakten.
- Rengør udvendigt med en blød let fugtig klud, brug ikke korrosive eller slibende rengøringsmidler.
- Dyp ikke nogen del af ventilatoren i vand eller anden væske; hvis det skulle ske, så stik ikke hånden ned i vandet før stikproppen er taget ud. Aftør forsigtigt ventilatoren og vær sikker på, at alle elektriske dele er tørre. Hvis du er i tvivl, så gå til en fagmand.
- Det er vigtigt at motorens ventilationshuller bliver holdt fri for støv og fnuller.
- Hvis ventilatoren ikke skal bruges i en længere periode, skal den beskyttes mod støv og fugt. Det anbefales at bruge ventilatorens originale emballage.
- Skulle du beslutte ikke at bruge ventilatoren mere, så klip ledningen af så den ikke er farlig for børn der leger med den.

BORTSKAFFELSE



Elektrisk og elektronisk udstyr (EEE) indeholder materialer, komponenter og stoffer, der kan være farlige og skadelige for menneskers sundhed og for miljøet, når affaldet af elektrisk og elektronisk udstyr (WEEE) ikke bortskaffes korrekt.

Produkter, der er mærket med nedenstående overkrydsede skraldespand, er elektrisk og elektronisk udstyr. Den krydsede skraldespand symboliserer, at affald af elektrisk og elektronisk udstyr ikke må bortskaffes sammen med usorteret husholdningsaffald, men skal indsamles særskilt. Til dette formål har alle kommuner etableret indsamlingsordninger, hvor affald af elektrisk og elektronisk udstyr gratis kan afleveres af borgerne på genbrugsstationer eller andre indsamlingssteder eller hentes direkte fra husholdningerne. Nærmere information skal indhentes hos kommunens tekniske forvaltning.

Brugere af elektrisk og elektronisk udstyr må ikke bortskaffe affald af elektrisk eller elektronisk udstyr sammen med husholdningsaffaldet. Brugere skal benytte de kommunale indsamlingsordninger for at mindske den miljømæssige belastning i forbindelse med bortskaffelse af affald af elektrisk eller elektronisk udstyr og øge mulighederne for genbrug, genanvendelse og nyttiggørelse af affald af elektrisk og elektronisk udstyr.

Fremstillet i Kina.
For jem & fix A/S
Skomagervej 12
DK-7100, Vejle

Importeret af:
QuineQuintax ApS
Middelfartvej 3
DK-9220, Aalborg Øst
Tlf. +45 98 15 54 44

SE BRUKSANVISNING

SE SÄKERHETSINSTRUKTIONER

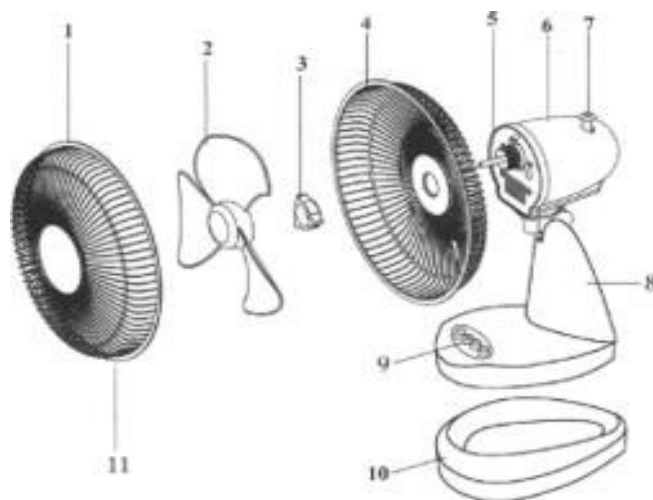
- Kontrollera att alla delar finns kvar efter att du tagit bort förpackningen. Kontakta inköpsstället om du är osäker. Förpackningar (plastpåsar, skum, spikar, skruvar etc.) måste förvaras utom räckhåll för barn, eftersom dessa material är potentiellt farliga för barn.
- Innan du ansluter fläkten, kontrollera att spänningen på märkskylten överensstämmer med nätspänningen. Uttaget ska vara i närheten så att det är lätt att nå i en farlig situation.
- Placera aldrig fläkten nära ett handfat eller annan behållare som innehåller vätska.
- Håll fläkten borta från kläder och textilier (gardiner) eller flygande föremål som kan blockera luftintaget. Kontrollera att framsidan är fri från flygande material (damm etc.).
- Se till att nätsladden inte vidrör ojämna, heta eller rörliga ytor och att den inte är vriden eller lindad runt fläkten.
- Använd inte fläkten med en timer eller annan elektronik som kan slå på och av fläkten automatiskt. Det finns brandrisk om fläkten täcks över eller placeras felaktigt.
- Placera fläkten på en horisontell, plan yta eller ett bord, placera den inte på en lutande yta (fläkten kan välta).
- Stick aldrig in handen, fingrarna eller andra föremål i skyddsgallret.
- Koppla ur fläkten när den inte används.
- Det är farligt att montera, demontera, rengöra och reparera fläkten när den är ansluten till ström.
- Om fläkten går sönder eller inte fungerar som den ska, stäng av den och kontakta en fackman.

SPECIFIKATIONER

- Spänning: 230V~ 50Hz
- Effekt: 35 W
- 3 fläkthastigheter
- Med rotationsfunktion
- Diameter: 30 cm / 12"
- Sladdlängd: 1,5 m
- Överhettningsskydd
- Vikt: 1,7 kg
- Mått: 34 x 47,5 x 24 cm

FLÄKTENS HUVUDDelar

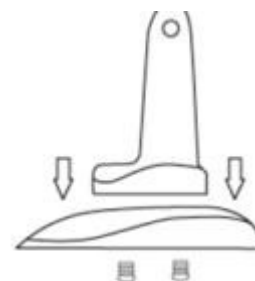
1. Främre rutnät
2. Fläktblad
3. Bak Montage ö- trick
4. Bak rutnät
5. Motoraxel
6. Motorhus
7. Svängningstupplur
8. Stativ
9. Snabbtärkontakta
10. Fot
11. Möt tricket och skångra



MONTERING

1. Stativ och fot

Avlägsen de 4 skruvarna i botten av foten och uppsättning de botten del av stativet ner i foten. Skruvstativ och fot tillsammans med de 4 skruvar och dra åt du normalt.



2. Montering av de bak- rutnät .

Sätt det bakre grillen på motorns framsida . Sväng nöten medsols och spänning den .

3. Fläktbladet

Sätt fläktbladet på motoraxeln. Skruva fast ventilen och vrid den ordentligt mot klockan .

4. Främre rutnät

Båda två bak- och främre rutnät säkrad av till att sätta du tillsammans och säkra dem med clips.

ANVÄNDNING

1. Snabbhälsokontroll

Hastigheten ställ in genom att trycka på snabbtärkontakta till fots.

0 = av // 1 = Låg // 2 = Medium // 3 = Hög

2. Rotation

Tryck på knappen (9) för att få fläkten att rotera. För att välja en specifik riktning, dra knappen uppåt när fläkten är i önskat läge.

UNDERHÅLL OCH RENGÖRING

- UPPMÄRKSAMHET! Före underhåll och Dra ur nätsladden vid rengöring . ut av stutom kontakt.
- Rena exteriör med en mjuk lätt fuktig tyg , använd inte frätande eller slipande rengöringsmedel .
- Doppa inte någon del av fläkten i vatten eller annan vätska; om nödvändigt, stick inte ner handen i vattnet innan du drar ur sladden. Torka försiktigt av fläkten och se till att alla elektriska delar är torra. Om du är osäker, kontakta en fackman.
- Det är viktigt att motorhuveller blir hålls fri före damm och fluff .
- Om fläkten inte att begagnad i en ytterligare period, måste de skyddad mot damm och fukt. Det rekommenderas till använda fläkten originalförpackning.
- Skall du besluta inte till använda fläkten mer , skär sedan av fogeningen av så att inte är farlig före barn det läkare med den .

BORTSKAFFANDE



Elektrisk och elektronisk utrustning (EEE) innehåller material, komponenter och ämnen som kan vara farliga och skadliga för människors hälsa och miljön om avfall från elektrisk och elektronisk utrustning (WEEE) inte kasseras på rätt sätt.


Produkter markerade med symbolen för den överkryssade soptunna nedan är elektrisk och elektronisk utrustning. Symbolen för den överkryssade soptunna indikerar att elektrisk och elektronisk utrustning inte får slängas med osorterat hushållsavfall, utan måste samlas in separat. För detta ändamål har alla kommuner etablerade insamlingssystem där elektrisk och elektronisk utrustning kan lämnas in kostnadsfritt av medborgarna på återvinningsstationer eller andra insamlingsplatser eller hämtas direkt från hushållen. För mer information, vänligen kontakta kommunens tekniska förvaltning.

Användare av elektrisk och elektronisk utrustning får inte slänga elektrisk och elektronisk utrustning med hushållsavfallet. Användare bör använda kommunala insamlingssystem för att minska miljöpåverkan från kassering av elektrisk och elektronisk utrustning och för att öka möjligheterna till återanvändning, återvinning och återvinning av elektrisk och elektronisk utrustning.

Tillverkad i Kina.
För jem & fix A/S
Skomagervej 12
DK-7100, Vejle

Importerad av:
QuineQuintax ApS
Middelfartvej 3
DK-9220, Aalborg-Øst
Tel. +45 98 15 54 44

EU-OVERENSSTEMMELSESERKLÆRING

Bemyndiget repræsentant:	
Firmanavn	QuineQuintax ApS
Adresse	Middelfartvej 3
Postnummer	9220
By	Aalborg Øst
Land	Danmark
Denne overensstemmelseserklæring er udstedt med producenten som eneansvarlig, og producenten erklærer herved, at produktet:	
Produktidentifikation:	GRAD Gulvventilator 12" 35W Art nr. 9040539 / 350108
er i overensstemmelse med bestemmelserne i følgende EU- direktiv(er) (inklusive alle gældende ændringer)	
Reference-nr.	Titel
2014/35/EU	Lavspændingsdirektivet
2014/30/EU	EMC-direktivet
Referencer til standarder og/eller tekniske specifikationer gældende for denne overensstemmelseserklæring, eller dele heraf:	
Harmoniseret standard nr.	
EN 60335-2-80:2003+A1:2004+A2:2009	
EN 60335-1:2012+A11:2014+A13:2017+A1:2019+A14:2019+A2:2019+A15:2021+A16:2023	
EN 62233:2008	
EN 55014-1:2021	
EN 55014-2:2021	
EN IEC 61000-3-2:2019+A1:2021+A2:2024	
EN 61000-3-3:2013+A1:2019+A2:2021	
Aalborg 27/10/2025	
	
Josephine Quintessenza Produktchef	