



VENTILATOR GULVMODEL



ART NR 9040538 / 350117

EAN NR 5709133350482

Læs brugervejledningen grundigt før brug

DK / NO BRUGERVEJLEDNING

DK SIKKERHEDSINSTRUKTIONER

- Efter at have fjernet emballagen kontrolleres det at alle dele er tilstede. Hvis du er usikker, så kontakt salgsstedet. Emballage (plastposer, flamingoskum, søm, skruer etc.) skal holdes uden for børns rækkevidde, fordi disse materialer er potentielt farlige for børn.
- Før ventilatoren tilsluttes, så kontroller at mærkepladens spænding stemmer overens med lysnetsspændingen. Stikkontakten bør være tæt ved, så den er let at nå i en farlig situation.
- Placer aldrig ventilatoren nær en vask eller anden beholder der indeholder væske.
- Hold ventilatoren langt væk fra tøj og tekstiler (gardiner) eller flyvende genstande der kan hindre luftindtaget. Kontroller at forsiden er fri for flyvende materialer (støv o.l.).
- Kontroller at strømkablet ikke berører ru, varme eller bevægelige overflader og ikke er snoet eller viklet rundt om ventilatoren.
- Brug ikke ventilatoren sammen med en timer eller anden elektronik, der kan tænde og slukke ventilatoren automatisk. Der er risiko for brand, hvis ventilatoren bliver overdækket eller placeret forkert.
- Sæt ventilatoren på en vandret flad overflade eller at bord, sæt den ikke på en skrå overflade (ventilatoren kan vælte).
- Stik aldrig hånd, fingre eller andre genstande ind i beskyttelsesgitteret.
- Træk stikket ud når ventilatoren ikke benyttes.
- Det er farligt at samle, adskille, rengøre og reparere ventilatoren når den er tilsluttet strøm.
- Hvis ventilatoren går i stykker eller fungerer dårligt, så sluk ventilatoren og kontakt en fagmand.

NO SIKKERHETSINSTRUKSJONER

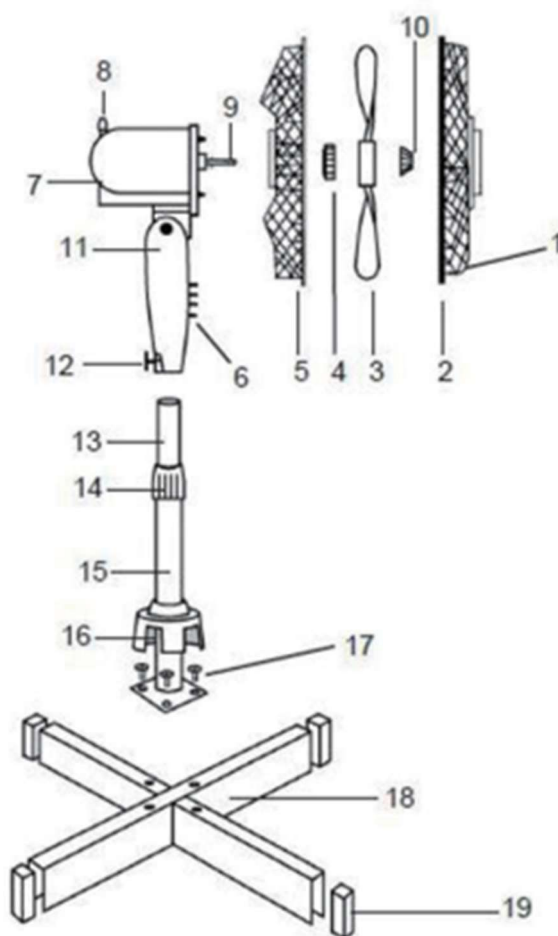
- Etter at emballasjen er fjernet, kontroller at alle deler er til stede. Hvis du er usikker, kontakt salgsstedet. Emballasje (plastposer, isopor, spiker, skruer osv.) skal holdes utenfor barns rekkevidde, fordi disse materialene kan være farlige for barn.
- Før vifte tilkobles, kontroller at spenningen på merkeskiltet stemmer overens med nettspenningen. Stikkontakten bør være i nærheten, slik at den er lett tilgjengelig i en farlig situasjon.
- Plasser aldri viften i nærheten av en vask eller annen beholder som inneholder væske.
- Hold viften langt unna klær og tekstiler (gardiner) eller løse gjenstander som kan hindre luftinntaket. Kontroller at forsiden er fri for løse materialer (støv o.l.).
- Kontroller at strømkabelen ikke berører ru, varme eller bevegelige overflater, og at den ikke er tvinnet eller viklet rundt viften.
- Ikke bruk viften sammen med en timer eller annen elektronikk som kan slå viften av og på automatisk. Det er fare for brann hvis viften blir tildekket eller plassert feil.
- Sett viften på en horisontal, flat overflate eller et bord. Ikke plasser den på en skrå overflate (viften kan velte).
- Stikk aldri hånden, fingre eller andre gjenstander inn i beskyttelsesgitteret.
- Trekk ut støpselet når viften ikke er i bruk.
- Det er farlig å montere, demontere, rengjøre eller reparere viften når den er koblet til strøm.
- Hvis viften blir ødelagt eller fungerer dårlig, slå av viften og kontakt en fagperson.

SPECIFIKATIONER

- Spænding: 230V~ 50Hz
- Effekt: 45 W
- 3 blæsehastigheder
- Med rotationsfunktion
- Justerbar højde: 108 – 120 CM
- Diameter: 40 CM / 16"
- Ledningslængde: 1,5 M
- Overophedningssikring
- Vægt: 2,36 KG
- Mål: 60 x 120 x 60 CM

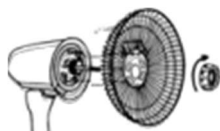
VENTILATORENS HOVEDDELE

1. Forreste gitter
2. Møtrik og skrue
3. Ventilatorvinge
4. Møtrik til bageste gitter
5. Bageste gitter
6. Kontakter til hastighedskontrol
7. Motorhus
8. Rotationsknap
9. Motoraksel
10. Afstandsmøtrik til ventilatorvinge
11. Pivotskrue
12. Skrue til fastgørelse på stander
13. Justerbar stander
14. Låsemøtrik
15. Nederste stander
16. Skruedæksel
17. Skruer til fod
18. Fod
19. Endestykker til fod

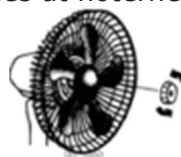


SAMLING

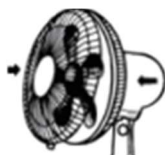
1. Læg de to fødder (18) over kors og skru dem på standen (15) med de 4 skruer (17).
2. Skru låsemøtrikken (14) løs og træk den af standen. Påsæt dækslet (16), der skal dække afstanden mellem fødderne og standen.
3. Indstil den justerbare stander (13) til den ønskede længde og lås den ved at spænde låsemøtrikken.
4. Skru møtrikkerne til ventilatorvingen (10) og til det bageste gitter (4) af motorakslen.
5. Sæt det bageste gitter (5) på motorhuset således at håndtaget vender opad og sådan at stifterne passer i de respektive huller og lås med møtrikken (4).



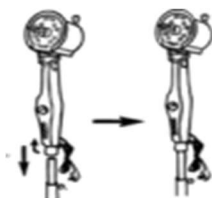
6. Sæt ventilatorvingen (3) på motorakslen (4) således at noterne passer på den forandede aksel. Lås med møtrikken (10) der skal drejes mod uret.



7. Kobl det forreste gitter (1) til det bageste gitter (5) og lås dem med låsekrogene. Af sikkerhedsårsager skal du være sikker på at de er fastgjort ved brug af de medleverede skruer og møtrikker, der skal bruges i den nederste kant af gitrene.



8. Sæt ventilatordelen på standen og lås den ved at spænde låseskruen (12).



BRUG

1. Hastighedskontrol

Hastigheden indstilles ved at trykke på hastighedsknapperne på foden.

0 = off // 1 = Lav // 2 = Middel // 3 = Høj

2. Rotation

Tryk på knappen (8) for at få ventilatoren til at rotere. For at vælge en bestemt retning trækkes knappen opad når ventilatoren er i den ønskede position.

3. Hældning

Hældningen op og ned indstilles ved forsigtigt at skubbe gitrene i den ønskede retning.

4. Højdeindstilling

Løsn låsemøtrikken (14) og indstil standen til den ønskede højde. Den er justerbar i højden 108-120 cm.

VEDLIGEHOLDELSE OG RENGØRING

- OBS! Før vedligeholdelse og rengøring skal stikproppen tages ud af stikkontakten.
- Rengør udvendigt med en blød let fugtig klud, brug ikke korrosive eller slibende rengøringsmidler.
- Dyp ikke nogen del af ventilatoren i vand eller anden væske; hvis det skulle ske, så stik ikke hånden ned i vandet før stikproppen er taget ud. Aftør forsigtigt ventilatoren og vær særlig opmærksom på, at alle elektriske dele er tørre. Hvis du er i tvivl, så gå til en fagmand.
- Det er vigtigt at motorens ventilationshuller bliver holdt fri for støv og fnuller.
- Hvis ventilatoren ikke skal bruges i en længere periode, skal den beskyttes mod støv og fugt. Det anbefales at bruge ventilatorens originale emballage.
- Skulle du beslutte ikke at bruge ventilatoren mere, så klip ledningen af så den ikke er farlig for børn der leger med den.

BORTSKAFFELSE



Elektrisk og elektronisk udstyr (EEE) indeholder materialer, komponenter og stoffer, der kan være farlige og skadelige for menneskers sundhed og for miljøet, når affaldet af elektrisk og elektronisk udstyr (WEEE) ikke bortskaffes korrekt.

Produkter, der er mærket med nedenstående overkrydsede skraldespand, er elektrisk og elektronisk udstyr. Den krydsede skraldespand symboliserer, at affald af elektrisk og elektronisk udstyr ikke må bortskaffes sammen med usorteret husholdningsaffald, men skal indsamles særskilt. Til dette formål har alle kommuner etableret indsamlingsordninger, hvor affald af elektrisk og elektronisk udstyr gratis kan afleveres af borgerne på genbrugsstationer eller andre indsamlingssteder eller hentes direkte fra husholdningerne. Nærmere information skal indhentes hos kommunens tekniske forvaltning.

Brugere af elektrisk og elektronisk udstyr må ikke bortskaffe affald af elektrisk eller elektronisk udstyr sammen med husholdningsaffaldet. Brugere skal benytte de kommunale indsamlingsordninger for at mindske den miljømæssige belastning i forbindelse med bortskaffelse af affald af elektrisk eller elektronisk udstyr og øge mulighederne for genbrug, genanvendelse og nyttiggørelse af affald af elektrisk og elektronisk udstyr.

Fremstillet i Kina.
For jem & fix A/S
Skomagervej 12
DK-7100, Vejle

Importeret af:
QuineQuintax ApS
Middelfartvej 3
DK-9220, Aalborg Øst
Tlf. +45 98 15 54 44

SE BRUKSANVISNING

SE SÄKERHETSINSTRUKTIONER

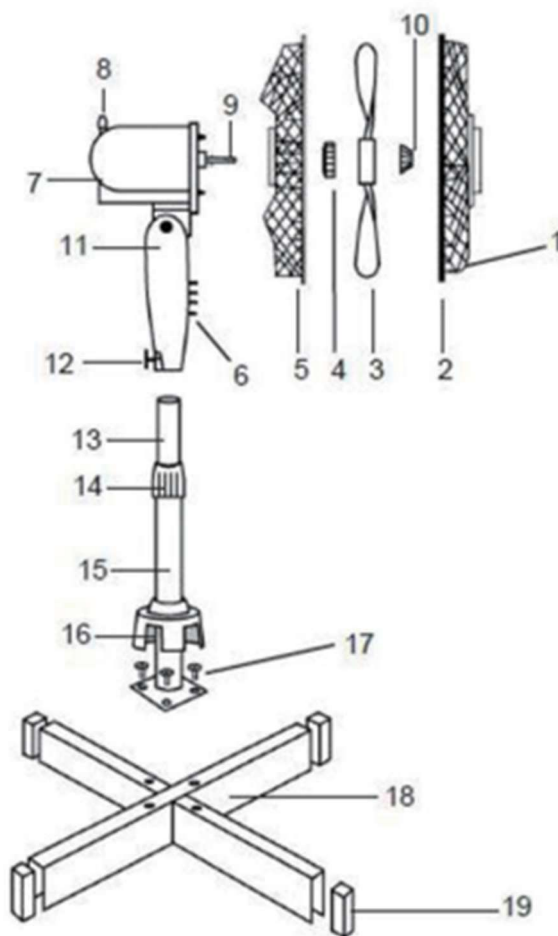
- Kontrollera att alla delar finns kvar efter att du tagit bort förpackningen. Kontakta inköpsstället om du är osäker. Förpackningar (plastpåsar, skum, spikar, skruvar etc.) måste förvaras utom räckhåll för barn, eftersom dessa material är potentiellt farliga för barn.
- Innan du ansluter fläkten, kontrollera att spänningen på märkskylten överensstämmer med nätspänningen. Uttaget ska vara i närheten så att det är lätt att nå i en farlig situation.
- Placera aldrig fläkten nära ett handfat eller annan behållare som innehåller vätska.
- Håll fläkten borta från kläder och textilier (gardiner) eller flygande föremål som kan blockera luftintaget. Kontrollera att framsidan är fri från flygande material (damm etc.).
- Se till att nätsladden inte vidrör ojämna, heta eller rörliga ytor och att den inte är vriden eller lindad runt fläkten.
- Använd inte fläkten med en timer eller annan elektronik som kan slå på och av fläkten automatiskt. Det finns brandrisk om fläkten täcks över eller placeras felaktigt.
- Placera fläkten på en horisontell, plan yta eller ett bord, placera den inte på en lutande yta (fläkten kan välta).
- Stick aldrig in handen, fingrarna eller andra föremål i skyddsgallret.
- Koppla ur fläkten när den inte används.
- Det är farligt att montera, demontera, rengöra och reparera fläkten när den är ansluten till ström.
- Om fläkten går sönder eller inte fungerar som den ska, stäng av den och kontakta en fackman.

SPECIFIKATIONER

- Spänning: 230V~ 50Hz
- Effekt: 45 W
- 3 fläkthastigheter
- Med rotationsfunktion
- Justerbar höjd: 108 – 120 CM
- Diameter: 40 cm / 16 tum
- Sladdlängd: 1,5 m
- Överhettningsskydd
- Vikt: 2,36 kg
- Mått: 60 x 120 x 60 cm

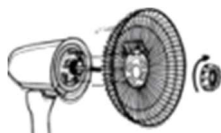
FLÄKTENS HUVUDDelar

1. Frontgrill
2. Mutter och skruv
3. Fläktblad
4. Bakre grillmutter
5. Bakre grill
6. Hastighetsregleringsbrytare
7. Motorhus
8. Vridknapp
9. Motoraxel
10. Distansmutter för fläktblad
11. Svängskruv
12. Skruv för fastsättning på stativ
13. Justerbart stativ
14. Låsmutter
15. Bottenstativ
16. Skruvkork
17. Skruvar för fot
18. Fot
19. Ändstycken för fot

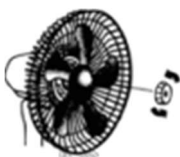


MONTERING

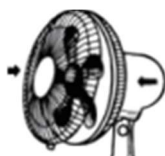
1. Lägg de tina fötter (18) över korsa och scru du på stativet (15) med de 4 skruvar (17).
2. Skruva låsa upp spårvagnen (14) lösa och dra de av stativet. På platsen däcklätt (16), vilket skål täcka avståndet mellan fötterna och stativet.
3. Uppsättning de justerbar stå (13) till de ville längd och lägga sig ner de av till spänne Lås upp spårvagnen.
4. Skruva nötterna till fläktbladet (10) och till de bakre grill (4) av motoraxellän.
5. Ställ in de bak- rutnät (5) på motorhuset så att säga till handtaget är vänt uppåt och så vidare till grundarna passar i de respektive hål och lås med nöten (4).



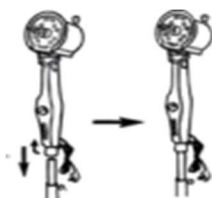
6. Placera fläktbladet (3) på motoraxeln (4) så att spåren passar på den kuggade axeln. Lås med muttern (10) som måste vridas moturs.



7. Anslut det främre gallret (1) till det bakre gallret (5) och lås dem med låshakarna. Av säkerhetsskäl, se till att de är säkrade med de medföljande skruvarna och muttrarna. muttrar som ska användas i gallrens nederkant.



8. Placera fläktdelen på stativet och lås den genom att dra åt låsskruven (12).



ANVÄNDNING

1. Snabbhälsokontroll

Hastigheten ställ in genom att trycka på Hastighetsregleringsbrytare till fots.

0 = av // 1 = Låg // 2 = Medium // 3 = Hög

2. Rotation

Tryck på knappen (8) för att få fläkten att rotera. För att välja en specifik riktning, dra knappen uppåt när fläkten är i önskat läge.

3. Justera lutningen

Lutningen uppåt och ner noggrant inställd till sk ubbe rutnäten i det önskade riktning .

4. Justerbar Höjd

Lös låsa upp spårvagnen (14) och uppsättning stativet till de ville Den är justerbar i höjd från 108-120 cm.

UNDERHÅLL OCH RENGÖRING

- OBS! Innan underhåll och rengöring måste stickproppen dras ur vägguttaget.
- Rengör utsidan med en mjuk, lätt fuktad trasa. Använd inte frätande eller slipande rengöringsmedel.
- Doppa inte någon del av fläkten i vatten eller annan vätska. Om det ändå skulle hända, stick inte ner handen i vattnet innan stickproppen har dragits ur. Torka försiktigt av fläkten och var säker på att alla elektriska delar är torra. Om du är osäker, kontakta en fackman.
- Det är viktigt att motorns ventilationsöppningar hålls fria från damm och ludd.
- Om fläkten inte ska användas under en längre tid ska den skyddas mot damm och fukt. Det rekommenderas att använda fläktens originalförpackning.
- Om du bestämmer dig för att inte använda fläkten längre, klipp av sladden så att den inte utgör någon fara för barn som leker med den.

BORTSKAFFANDE



Elektrisk och elektronisk utrustning (EEE) innehåller material, komponenter och ämnen som kan vara farliga och skadliga för människors hälsa och miljön om avfall från elektrisk och elektronisk utrustning (WEEE) inte kasseras på rätt sätt.


Produkter markerade med symbolen för den överkryssade soptunna nedan är elektrisk och elektronisk utrustning. Symbolen för den överkryssade soptunna indikerar att elektrisk och elektronisk utrustning inte får slängas med osorterat hushållsavfall, utan måste samlas in separat. För detta ändamål har alla kommuner etablerade insamlingssystem där elektrisk och elektronisk utrustning kan lämnas in kostnadsfritt av medborgarna på återvinningsstationer eller andra insamlingsplatser eller hämtas direkt från hushållen. För mer information, vänligen kontakta kommunens tekniska förvaltning.

Användare av elektrisk och elektronisk utrustning får inte slänga elektrisk och elektronisk utrustning med hushållsavfallet. Användare bör använda kommunala insamlingssystem för att minska miljöpåverkan från kassering av elektrisk och elektronisk utrustning och för att öka möjligheterna till återanvändning, återvinning och återvinning av elektrisk och elektronisk utrustning.

Tillverkad i Kina.
För jem & fix A/S
Skomagervej 12
DK-7100, Vejle

Importerad av:
QuineQuintax ApS
Middelfartvej 3
DK-9220, Aalborg-Øst
Tel. +45 98 15 54 44

EU-OVERENSSTEMMELSESERKLÆRING

Bemyndiget repræsentant:	
Firmanavn	QuineQuintax ApS
Adresse	Middelfartvej 3
Postnummer	9220
By	Aalborg Øst
Land	Danmark
Denne overensstemmelseserklæring er udstedt med producenten som eneansvarlig, og producenten erklærer herved, at produktet:	
Produktidentifikation:	GRAD Gulvventilator 16" 45W Art nr. 9040538 / 350117
er i overensstemmelse med bestemmelserne i følgende EU- direktiv(er) (inklusive alle gældende ændringer)	
Reference-nr.	Titel
2014/35/EU	Lavspændingsdirektivet
2014/30/EU	EMC-direktivet
Referencer til standarder og/eller tekniske specifikationer gældende for denne overensstemmelseserklæring, eller dele heraf:	
Harmoniseret standard nr.	
EN 60335-2-80:2003+A1:2004+A2:2009	
EN 60335-1:2012+A11:2014+A13:2017+A1:2019+A14:2019+A2:2019+A15:2021+A16:2023	
EN 62233:2008	
EN 55014-1:2021	
EN 55014-2:2021	
EN IEC 61000-3-2:2019+A1:2021+A2:2024	
EN 61000-3-3:2013+A1:2019+A2:2021	
Aalborg 27/10/2025	
	
Josephine Quintessenza Produktchef	