



## **Bordsfläkt Fårö Art. Nr. 99194**

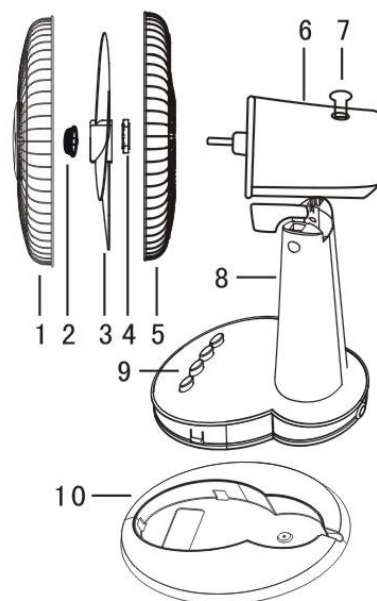
Läs denna bruksanvisning innan du använder produkten.

### **Varning!**

- Kontroller att nätspänningen överensstämmer med typskylten
- Använd inte apparaten med anordning för varvtalsreglering
- Apparaten är inte avsedd att användas av personer med nedsatt förmåga, erfarenhet eller kunskap att använda den, såvida de inte fått anvisningar gällande användandet av någon som ansvarar för deras säkerhet. Barn skall hållas under uppsikt så att de inte leker eller använder apparaten.
- Lämna aldrig apparaten, igång, utan uppsikt
- Använd inte en skadad apparat
- Utsätt inte apparaten, eller delar därav, för vatten eller annan vätska
- Använd inte apparaten i närheten av vatten såsom toalett, pool eller liknande
- Utsätt inte apparaten för höga temperaturer eller direkt solljus
- Placera apparaten på ett jämnt och stabilt underlag
- Dra alltid ur kontakten när apparaten inte används
- Täck inte över apparaten, placera den heller inte i närheten av gardiner eller andra lösa föremål
- Apparaten är avsedd för hushållsbruk

### **Fläktens delar**

1. Frontgaller
2. Toppmutter
3. Fläktblad
4. Mutter
5. Bakre galler
6. Motor
7. Knapp för oscillering
8. Fläkt kropp
9. Hastighetsväljare
10. Bas



### **Montering**

1. Pack upp delarna och kontrollera att alla delar är med.
2. Montera fläkt kroppen med basen
3. Skruva av toppmuttern 2
4. Skruva av mutter (4) mot klockan varv
5. Montera bakre galler (5) med handtaget uppåt, säkerställ att gallret låser mot motordelen genom de spår som finns. Skruva fast med mutter (4).
6. Montera fläktbladet över axeln, skruva fast med hjälp toppmutter (2) notera att denna är gängad moturs.
7. Montera logo plattan på frontgallret och frontgallret (1) mot bakre gallret (5) och fixera dem.

### **Användning**

- "0" fläkten stannar
- Fläkthastighet 1 låg 2 medium 3 hög
- Oscillering – använd (7) oscilleringsknapp för att välja om fläkten skall oscillera eller inte



Värna miljön, får inte slägas bland hushållsavfall. Denna produkt innehåller elektriska komponenter som skall återvinnas. Lämna produkten för återvinning på anvisad plats.

## Reklamation

Respice Sweden AB tillämpar garanti 12 månader, gällande från inköpsdatum. Förbrukningsartiklar omfattas inte av garantin. För att garanti skall gälla skall inköpskvitto i original kunna uppvisas, där tydligt inköpsdatum samt modell framgår.

Om fel uppstår på apparaten under garantiperioden, åtar sig Respice Sweden AB eller av de utsedd servicestation att åtgärda defekter orsakade av materall- eller tillverkningsfel utan kostnad. Respice Sweden AB bestämmer själv om åtagandet skall uppfyllas genom reparation eller utbyte av den felaktiga produkten eller delar av densamma. Vid utbyte kan det förekomma att färg eller modell skiljer sig från den ursprungliga. Det är alltid det ursprungliga inköpsdatumet som fastställer garantiperiodens början.

Skador som orsakas av felaktig hantering och skador som resulterar från handhavande av delar som inte är original eller av godkända av Respice Sweden AB, omfattas inte av garantin. Garanti omfattar inte skador som orsakas av yttre påverkan såsom vätskor, värme, åska eller liknande, ej heller skador som uppstår under transport. Garantin gäller inte om produktionsdatum på produkten har ändrats, tagits bort eller är oläsligt. Alla anspråk lämnas utan avseende om apparaten har reparerats, ändrats eller på annat sätt modifierats av köparen eller obehörig.

Tillverkad i Kina för

Respice Sweden AB

Box 5055

250 05 Helsingborg

042-4998620

[kontakt@respice.se](mailto:kontakt@respice.se)