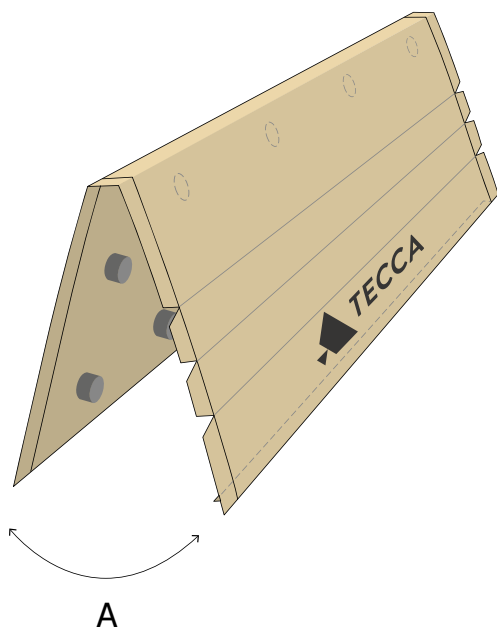


Vindavledare C1200

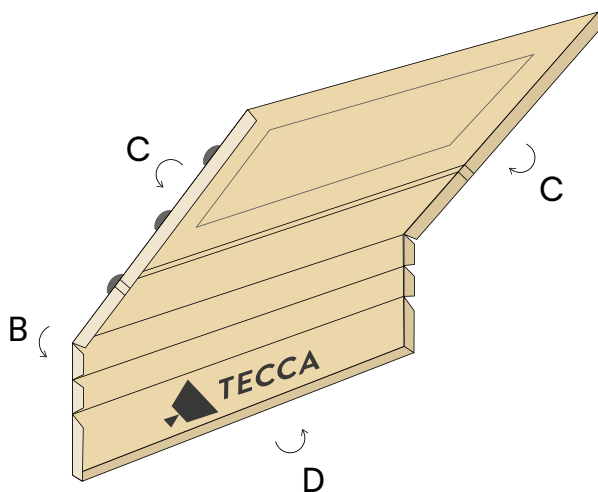
1.

Vik först ut skivan från mitten (A).



2.

Mät ut höjd från hammarband och upp mot undertak. Anpassa och vik ett veck i Vindavledaren så att den skapar en spalt (B) på ca 30 mm under undertak. Vik sedan ner kanterna längs med långsidorna (C), samt vik in fliken längst ner (D).

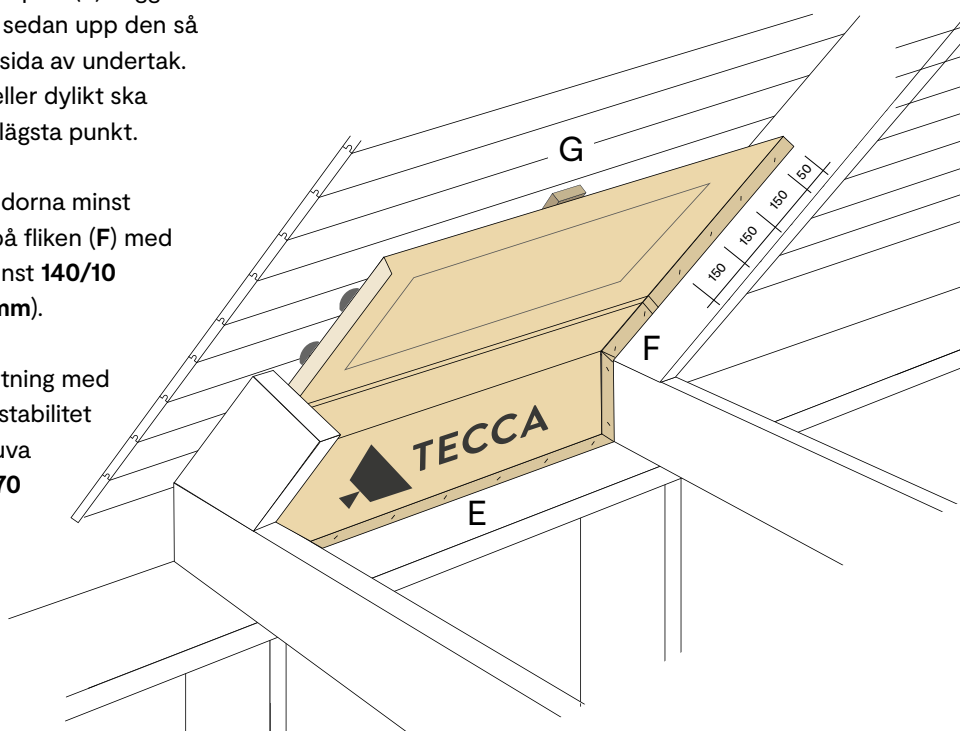


3.

Börja monteringen med att klamra/spika (E) väggens ovansida (hammarband). Tryck sedan upp den så att distanserna går emot undersida av undertak. Om undertaket består av duk eller dylikt ska distanserna stanna vid dukens lägsta punkt.

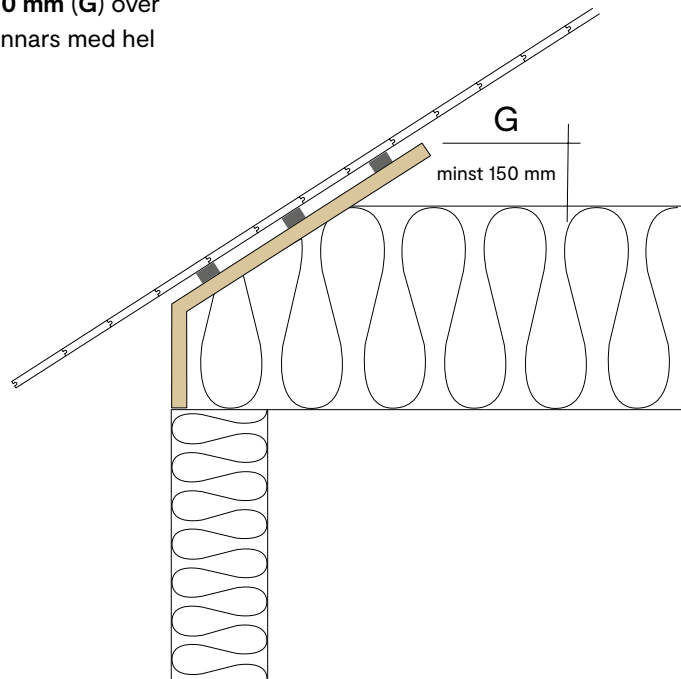
Klamra sedan fast flikarna på sidorna minst **c/c 150 mm** i mitten eller inåt på fliken (F) med korrosionsskyddad klammer minst **140/10** (alternativt pappspik **25 x 2,5 mm**).

Vid enkelmontage (utan fortsättning med Luftspalsskivan) skall för extra stabilitet monteringen avslutas med att skruva en tråkloss av dimension **28 x 70 mm** i mitten under råsponten (G) för att sedan klamra upp Vindavledaren mot. (**Obs skruven får ej gå igenom råspont**).



4.

Säkerställ att Vindavledaren når minst **150 mm (G)** över lösullens tänkta ovansida. Komplettera annars med hel eller halv Luftspaltsskiva.



5.

Tejpa skarv på utsida med tätningstejp T-Flex UV mellan Vindavledare och Vindskyddsduk/ Vindskyddsskiva (H).

