

OBS! Rör dig försiktigt på taket! Tre meter är en lång väg ner! Läs igenom läggingsanvisningarna före arbetet inleds.

ALLMÄNT

TopTite 6°-ytpapp är avsedd för täckning av låglutande tak med utvändigt avvattning (ej takbrunnar!) och minsta taklutning 6°, dvs. takfallet bör vara 1 m på en 10 meters sträcka (alt 0,5 m på en 5 meters sträcka).

Transport och lagring

Lagras och transporteras stående. Bör skyddas mot sol och regn vid utomhuslagring. Pallarna får ej staplas.

Användningsområde

TopTite 6° är en typisk gör-det-själ-v-produkt för både ny taktäckning och omtäckning av gamla papptak. TopTite 6° är självklistrande (infästes med spik) och kräver därför ingen svets- eller specialutrustning vid montering. Alla långsgående skarvar är belagda med självklistrande asfalt och tvärskarvar utföres med Tätklister K-36. Monteringen medför ingen brandrisk.

Varudeklaration

Rullvikt: 30 kg
Asfalttyp: SBS-elastomerasfalt
Stomme: polyesterfilt
Ytmaterial: skiffer
Brandklass: B_{ROOF}(t2)

MATERIAL OCH VERKTYG

För täckning av ett ordinärt låglutande sadeltak behöver du följande material och verktyg. Du kan fråga efter dem hos din handlare.

Material

- TopTite 6° ca. 1,15 x takytan
- Tätklister K-36 5–10 liter/100 tak-m², beroende på antalet genomföringar, tvärskarvar och andra detaljer
- Pappspik (längd 25–35 mm)
OBS! Använd pappspikar som når igenom underlaget
- Vid behov fotplåtar, genomföringsbälgar, undertrycksventilatorer (1st/100 tak-m² och takrännor)

Verktyg

Mattkniv, hammare, måttband, stålspackel och sprutpistol. Vid kall väderlek (under +10 °C) varmluftspistol för aktivering av de självklistrande ytorna.

Monterings- och användningsföreskrifter

På banderollens insida finns detaljerade monteringsanvisningar. Läs dessa noga innan monteringen påbörjas.

UNDERLAG

Underlaget skall vara stabilt (bör ej svikta under normal belastning), slätt och torrt. Det kan bestå av råspont (bredd ca. 95 mm), bräder (bredd ca. 100 mm) eller av fuktbeständig byggskiva. Minsta spontad tjocklek 23 mm. Övrigt se AMA Hus. Risker för att bräderna eller skivorna sväller bör beaktas genom att lämna tillräckligt stora springor mellan dem.

NOTERA FÖLJANDE VID OMLÄGGNING AV TAK

Takläggningen kan också utföras på befintlig gammal, slät takpapp. Eventuella blåsor och veck i den gamla takbeläggningen skärs upp samt limmas och spikas fast i underlaget.

Ventilering av takkonstruktionen

Kontrollera att utrymmet under taket är torrt och att ventilationen fungerar. Ventilationsöppningarna bör vara öppna såväl i takfoten som i gavlarna. Vid behov kan ventilationen förbättras t.ex. genom montering av en undertrycksventilator i närheten av takåsen.

Råsponten

Underlaget bör vara slätt och stabilt. Om underlaget sviktar eller har gropar och andra inbuktningar är detta tecken på allvarliga skador som bör åtgärdas innan ny takpapp monteras.

Plåtbeslag

För det mesta byts också plåtbeslagen samtidigt som taket läggs om. För nya plåtbeslag är det säkrast att anlita yrkesfolk. Vid takfoten och gavlarna rekommenderas bruk av fotplåt som även ingår i Katepals sortiment.

Takrännor

I fall takränorna och stuprören är uttjänta lönar det sig av praktiska skäl att byta ut även dessa i samband med omläggningen av taket.

Tätning av genomföringar

Vid foten av ventilationsrör, TV-antennar, elledningar etc. skall finnas genomföringsbälgar. Utgå från att åtminstone en del av dessa måste bytas ut. Förvissa dig även om att anslutningar till takbrunnar, takfönster och skorstensfot är hela.

Rengöring av den gamla takytan

Den gamla takpappen skall vara både ren och torr. Avlägsna alla slags lösa partiklar såsom löv, grus och mossor m.m.

MONTERINGSFÖRHÅLLANDEN

Vid montering bör både material- och utetemperatur vara minst +10 °C. **TOPTITE-TAKBELÄGGNINGEN FÅR INTE LÄGGAS I TEMPERATURER UNDER +5 °C.** Monteringen bör göras vid torr väderlek utan risk för regn. Om monteringen måste avbrytas tillfälligt, se till att väta från eventuellt regn inte kan komma in under taktäckningen. För att undvika färgdifferenser, rulla alltid ut pappullarna i samma riktning.

ALLMÄNT

TopTite 6° ska läggas så att det inte uppstår s.k. motskarvar någonstans. Våderna kan läggas antingen tvärs emot nocken (vertikalt) eller längs med nocken (horisontalt). Allmänna bilder av läggningssätten finns på sid 4 i denna anvisning. **På branta tak (mer än 1:4) rekommenderar vi vertikal läggning**, så att våderna kan spännas bättre och fästas raka på ett säkert sätt och på så vis undvika veckbildning. (På branta tak glider våderna i en horisontell läggning lätt neråt.)

På ett gammalt filltak ska TopTite läggas i samma riktning som den befintliga pappen, så att de långsgående skarvarna inte placeras ovanpå de gamla långsgående skarvarna. Pappspikarna som används bör gå igenom råsponten. (För korta spikar pumpas så småningom upp på grund av variationer i luftfuktigheten.) Limkanternas skyddsfolie får inte tas bort för tidigt. **AVLÅGSNA DEN ÖVRE YTANS SKYDDSFOLIE FÖRST NÄR DEN FÖLJANDE VÅDEN HAR RIKTATS IN PÅ SIN PLATS.** Klisterytan fäster mycket lätt i starkt solsken.

1 Ränndalar

Om det finns ränndalar i taket ska de täckas först med SuperBase Grip Green -underlagspapp eller Katepal-underlagspapp (i Sverige YAM 2000 eller YAP 2200). Spika fast i kanterna med 20 cm mellanrum i underlaget med pappspikar (bild 1). Montera sedan fotplåtarna i nedre del av takfoten enligt punkt 2 i anvisningarna.

Bred sedan ut en 50 cm bred TopTite-våd i rännaldalen i dess längdriktning. Den spikas i långsgående kanter med 10 cm mellanrum men limmas i nedre kant med Tätklister K-36 på fotplåten. Våderna från takfallet läggs med 15 cm överlappning på TopTite-våden och ändorna skärs enligt rännaldalen (**bild 2a lodrät montering och 2b vågrät montering**). I överlappningen bredds ett ca 1 mm tjockt lager Tätklister K-36 varefter fogarna trycks fast tätt.

2 Fotplåtar

Fotplåtarna (**bild 3**) monteras ALLTID på takfoten, men vi rekommenderar att fotplåtar även monteras på gavelkanterna. Fotplåtarna monteras på brädfodringen och spikas fast med ca 10 cm mellanrum i sicksacklinje med pappspik eller med tunnplåtskruv (kfr-skruv). Fotplåtarnas fogar ska överlappa med ca 5 cm och spikas fast med två spikar i fogen. Om den gamla pappen lämnas kvar eller underlagspapp av någon anledning används ska fotplåtarna monteras ovanpå dessa.

LODRÄT MONTERING

3.a Montering av våder

Monteringen av våderna påbörjas från den ena gavelkanten (**bild 4**) till den andra gavelkanten så att våderna överlappar varandra med klisterkanten. Den första våden monteras så att den undre klisterkanten

läggs ovanpå gavelkantens fotplåt. Våden riktas och spikas fast i övre kanten i nocken med ett par spikar (inte i klisterkanten). Våden spänns sedan rak från nedre änden och förspikas tillräckligt spänd i klisterkanten mot takfallet med ca 1 m mellanrum.

Skyddsfolien på gavelkantssidan på den första våden tas bort och klisterytan trycks mot fotplåten. Se till att våden är tillräckligt spänd och rak. Innan den övre ytans skyddsfolie tas bort och våden spikas fast slutligt ska den följande våden riktas in bredvid den första så att klisterytorna hamnar på varandra. Följande våd spikas fast i övre kanten, spänns och kanten spikas.

Kanten på våden som ligger ovanpå viks upp vid fogen från den första våden (**bild 5**). Föregående våds skyddsplast avlägsnas och spikning utförs med 10 cm mellanrum. Sedan tas skyddsfolien på den andra vådens nedre kant bort och våderns klisterytor trycks tätt mot varandra. Se till att våden är tillräckligt spänd och rak. På detta sätt fortsätter man ända till den andra gaveln.

Den sista våden skärs längs med gavelkanten och klistras noga i fotplåten med Tätklister K-36 (**bild 6**). Om våden monteras i två delar (**bild 7**) ska den första biten fästas i takfoten och spikas fast i övre ändan på samma sätt som vid nocken. Den andra biten överlappas med 15 cm på den förra, spikas fast i nocken och nedre änden limmas på den första våden.

4.a Takfoten

I lodrät montering skärs våderns ändar längs takfotslinjen och klistras noga på fotplåten med Tätklister K-36 (**bild 4**).

5.a Gavelkanterna (alternativ bilderna 8a, 8b och 8c)

I lodrät montering gör man som i punkt 3.a (bild 6) då fotplåtar monteras på gavelkanten (bild 8a). Om gavelkanten höjs upp (bild 8b eller 8c) t.ex. med en trekantlist eller en snedskuren bräda ska våderns kanter gå över gavelkanten och nå 1–2 cm över brädläggningens undre kant som en s.k. översvämningvåd. Ovanpå monteras en separat takkantsplåt som ska bockas enligt måtten på förhöjningen och fästas med tätande takskruvur utanpå krönet eller i takkantens övre yta.

6.a Nocken (bild 9)

I lodrät montering skärs vardera takfallets våder vid nocken så att den övre kanten kan spikas fast på båda sidorna. För nocken skärs en ca 30 cm bred remsa av TopTite som limmas mitt på nocken, 15 cm på vardera takfallet för att täcka fogen och spikarna i våderns övre ända. Detta sätt att arbeta underlättar läggningen speciellt på branta tak. På låglutande tak kan man alternativt låta det motsatta takfallets vådändor nå 15 cm över nocken och limma dem ovanpå våderna på den andra sidans takfall.

VÅGRÄT MONTERING

3.b Montering av våder

Vid vågrät monterning (**bild 10**) placeras den första våden RAKT på takfoten så att den nedre sidans klisterkant är på fotplåten. Obs! Takets kant är inte alltid helt rak. Om våden inte läggs helt rakt uppstår det vertikala veck.

Våden fästs med några pappspikar i ena ändan, mitt i klisterkanten i övre kant, spänns rak och spikas i övre kanten med ca 1 m mellanrum. Skyddsfolien på nedre kanten tas bort och klisterytan trycks tätt mot fotplåten. Se till att våden är tillräckligt spänd och rak.

Innan den övre kantens skyddsfolie tas bort och våden spikas, ska följande våd riktas in ovanpå den första så att klisterkanterna hamnar på varandra. Den andra våden spänns och kanten spikas.

Kanten på våden som ligger ovanpå viks upp vid fogen från den första våden (**bild 11**). Den undre vådens skyddsplast avlägsnas och spikning utförs med 10 cm mellanrum. Sedan tas skyddsfolien på den andra vådens nedre kant bort och våderns klisterytan trycks tätt mot varandra. Se till att våden är tillräckligt spänd och rak. Fortsätt på detta sätt tillsnocken nås.

4.b Takfoten

I vågrät monterning fäster TopTites egen klisteryta tätt i fotplåten (**bild 10**).

5.b Gavelkanten

I vågrät monterning limmas båda ändorna noga på fotplåten vid gavelkanten (**bild 11**). Om takfoten höjs gör man som beskrivet ovan i lodrät monterning.

6.b Nocken

Vid vågrät monterning skärs vanligen det första takfallets våd av längsnocken och det andra takfallets våd viks ca 15 cm övernocken och limmas med Tätklister K-36 (**bild 12**). Om båda takfallens våder skärs av längsnocken limmas en ca 30 cm bred TopTite remsa pånocken såsom vid vertikal läggning (**bild 9**).

7. TopTites tvärskarvar görs med 15 cm överlappning (**bild 7**).

Skär snett bort en bit från ena hörnet av båda våderna (i gavelkanten från den som blir underst) och spika fast den understa änden i underlaget. I fogen breds ett ca 1 mm tjockt lager Tätklister K-36 varefter ändarna trycks fast tätt på varandra. Ta bort överflödigt lim som pressas ut vid kanten. Tätklister K-36 torkar till sin slutliga hårdhet inom 2 veckor.

8. Skorsten (**bild 13**) och andra genomskärningar (**bild 14**)

Då läggningen har nått i nivå med skorstenen eller en annan större genomförings övre kant, skärs bitar ut av TopTite enligt de ritningar som

finns på sid 7 i dessa anvisningar. Dessa limmas sedan i nummerföljd med Tätklister K-36 i hela sin bredd ovan på skorstenen och utanpå våderna på takfallet (överlappning 15 cm).

Innan remsorna monteras vid foten av skorstenar (och andra genomföringar) utjämnas vinkeln med t.ex. en trekantlist. Gör alltid uppviket med separat TopTite-våd som når minst 30 cm upp och 15 cm ut på våden på takfallet. Fäst uppviken i övre kanten genom att t.ex. spika i skorstenens fogar. Täta hörnen noga med Tätklister K-36 och skydda till slut uppviket med plåtbeslag.

9. För rör m.m. som förts genom taket används elastiska gummistosar (**bild 15**), med minst 15 cm breda flänsar. Montera bälgan på plats och spika fast den i flänsen. Skär av TopTite så att dess övre ände når 10-15 cm ovanför genomföringen, gör ett snitt i TopTites ände och skär ett hål i bälgens storlek. Limma fast vådens ände på flänsen helt och hållet med Tätklister K-36.

Fortsätt till följande våd (**bild 16**) motnocken så att vådens nedre ände överlappar den förra våden med 15 cm och snittet som gjorts i den undre våden ska hamna under den övre våden helt och hållet. Vid behov kan en bit av den övre vådens nedre ände skäras bort enligt genomskärningen. Limma skarven noga enligt punkt 7 (skarv) i anvisningarna.

10. Om det är nödvändigt att effektivisera ventilationen i utrymmet under taket, ska en **undertrycksventil** installeras i taknocken eller nära den. Vid monteringen följs anvisningarna i punkt 9 (genomföringstättning).

KONTROLL AV TAKTÄCKNINGEN

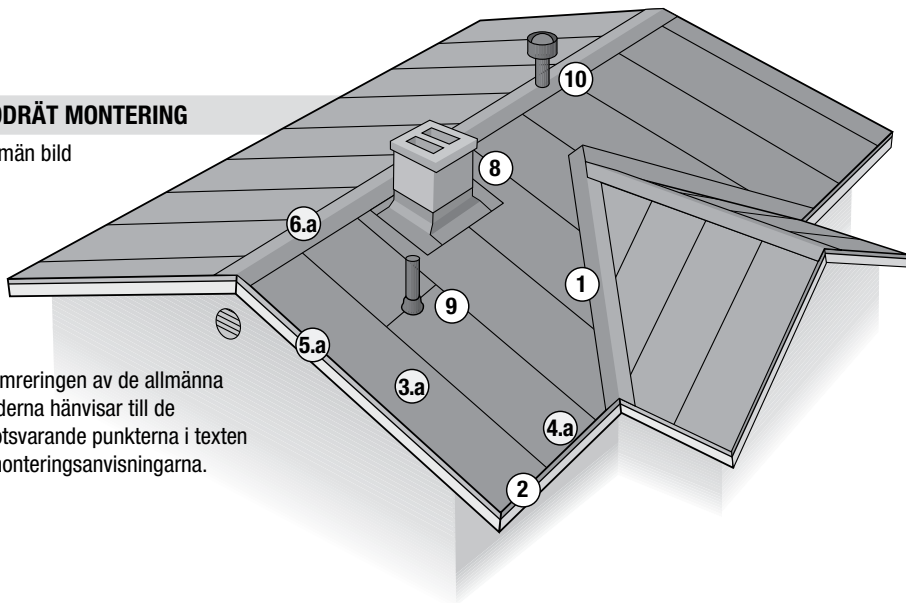
Kolla till sist de ställen som är mest utsatta för läckagerisk och täta dem med Tätklister K-36:

- skorstenens och övriga genomskärningarnas hörn
- fogar och pappkanter
- skarvfogarnas kanter.

Montera till sist plåtbeslagen.

LODRÄT MONTERING

Allmän bild



Numreringen av de allmänna bilderna hänvisar till de motsvarande punkterna i texten i monteringsanvisningarna.

VÅGRÄT MONTERING

Allmän bild

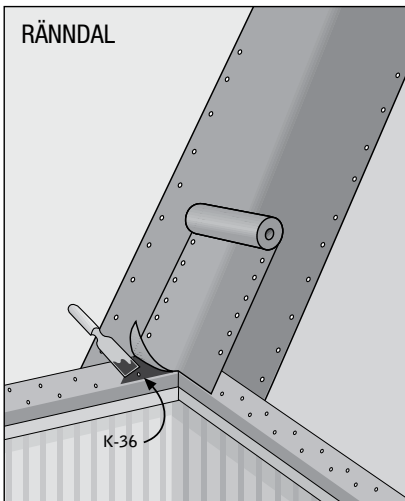
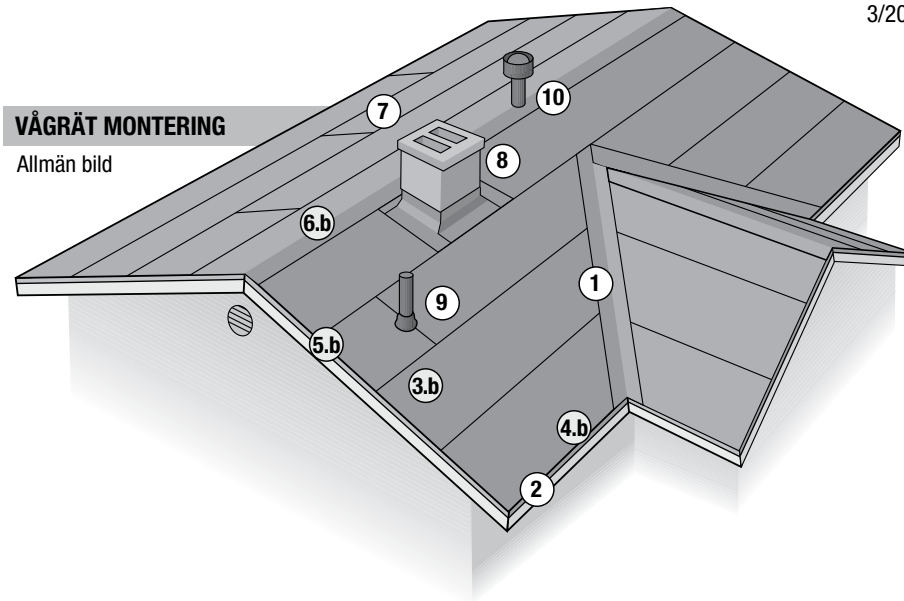


Bild 1

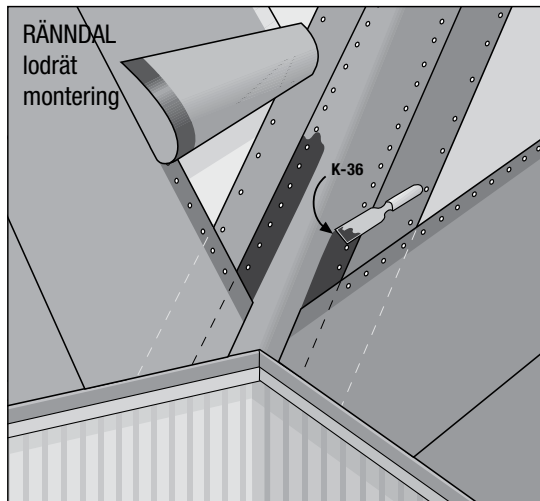


Bild 2a

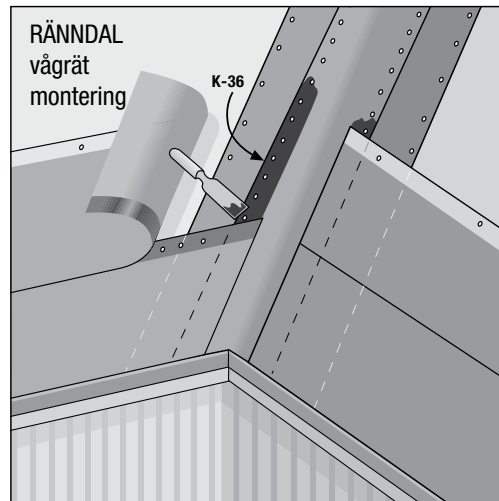


Bild 2b

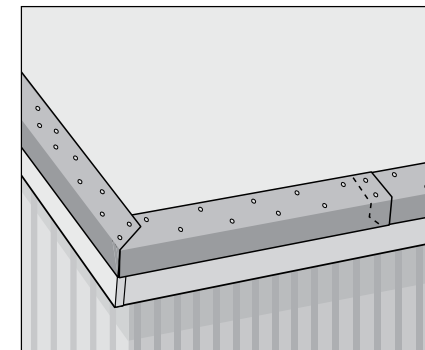


Bild 3

LODRÄT MONTERING

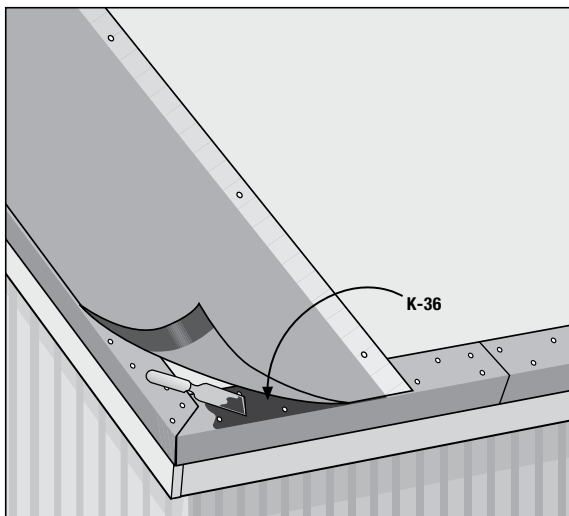


Bild 4

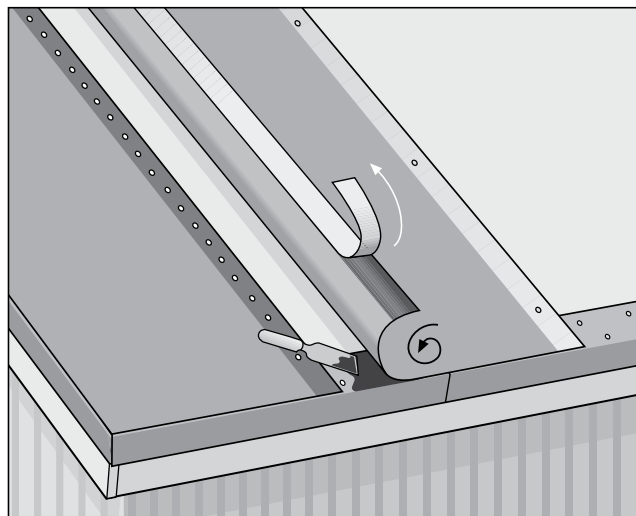


Bild 5

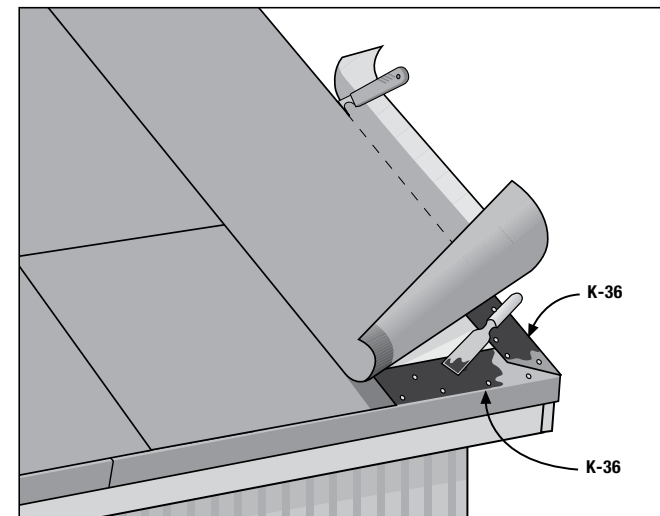


Bild 6

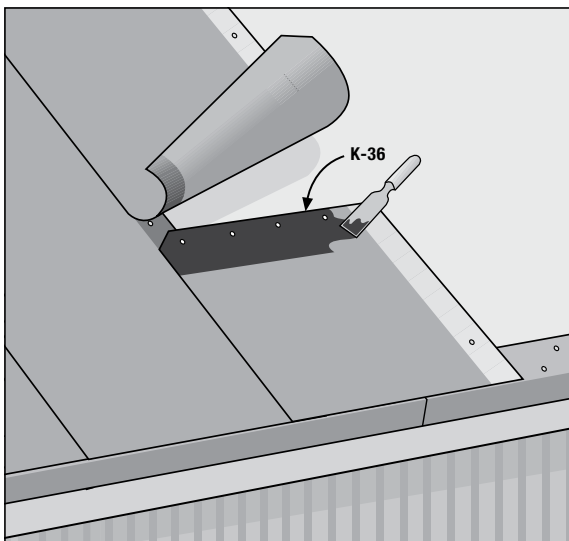


Bild 7

OLIKA ALTERNATIV FÖR GAVELKANTEN

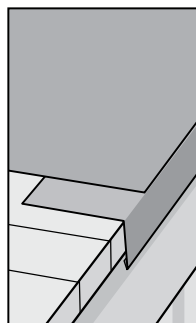


Bild 8a

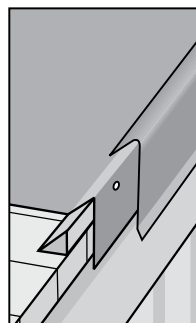


Bild 8b

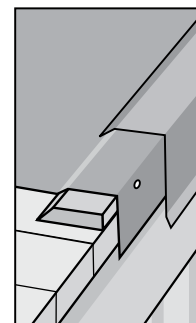


Bild 8c

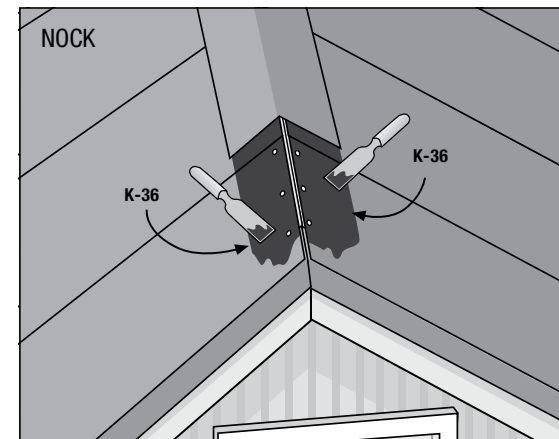


Bild 9

VÅGRÄT MONTERING

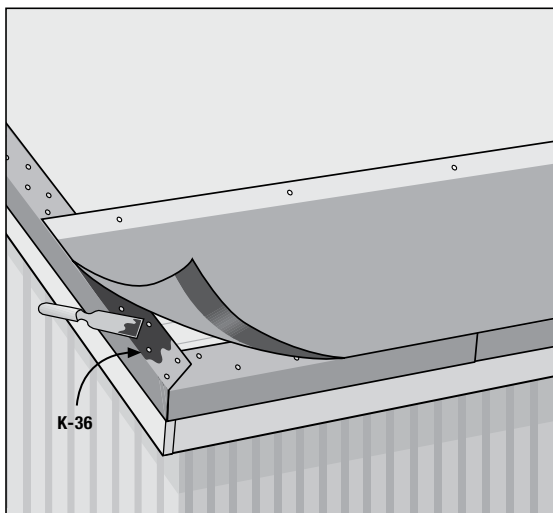


Bild 10

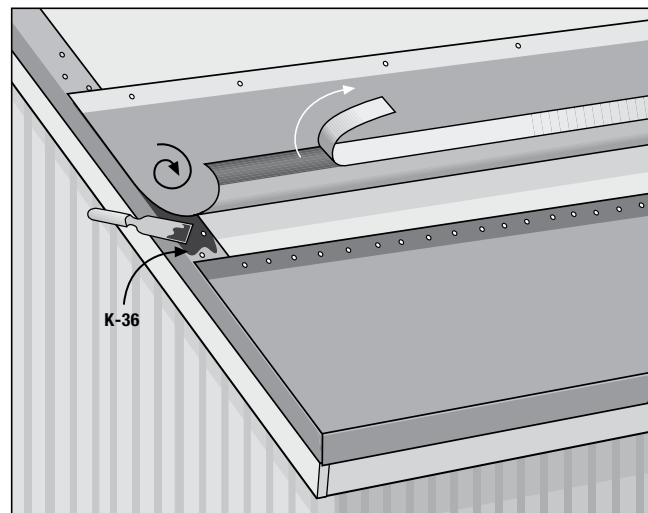


Bild 11

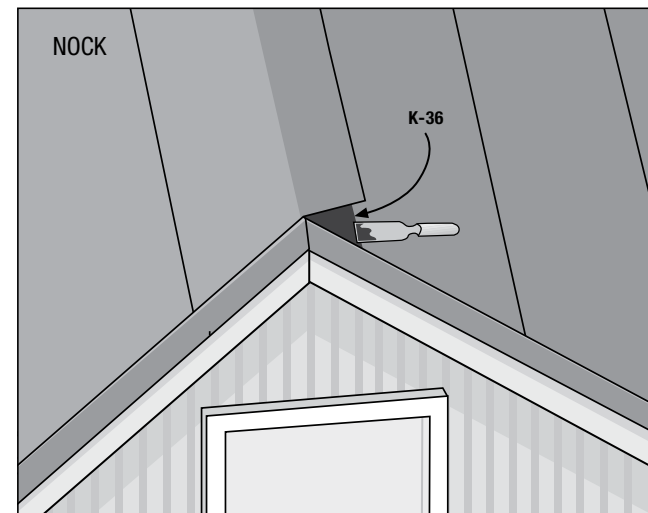
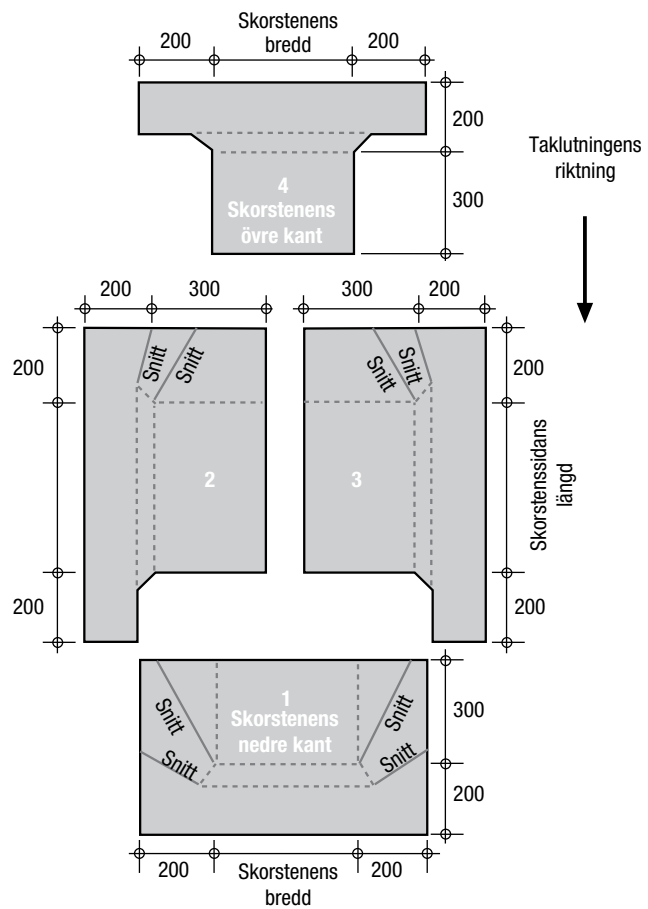


Bild 12

VÅDERNA FÖR SKORSTENFOT



— Snitt - - - - - Uppvik

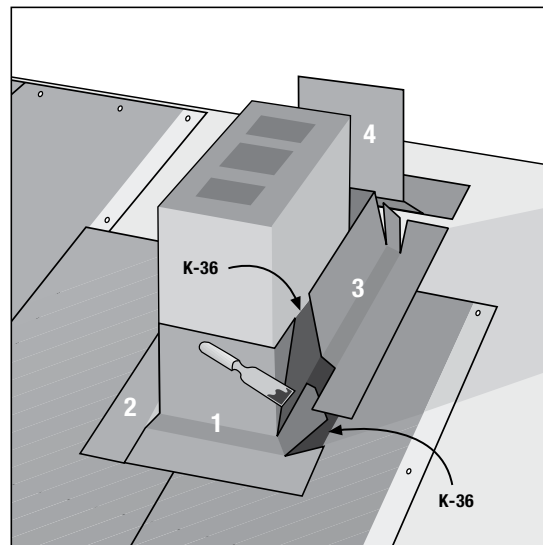


Bild 13

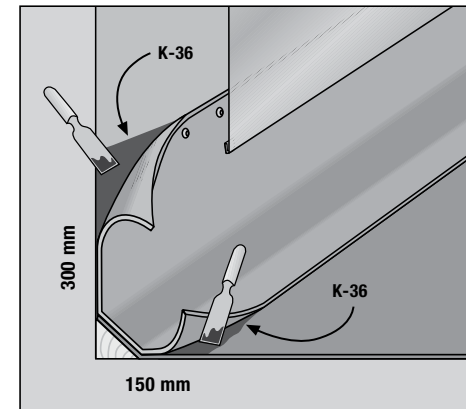


Bild 14

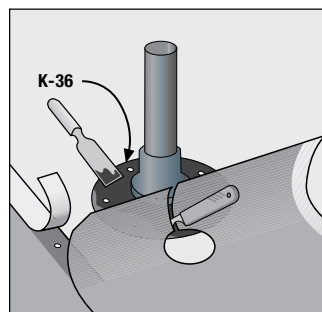


Bild 15

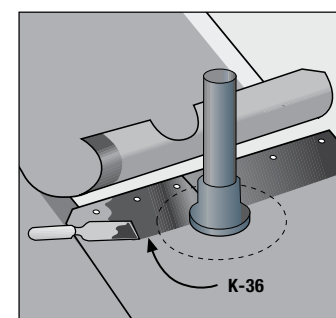


Bild 16