

# T-Roof YAP 2200

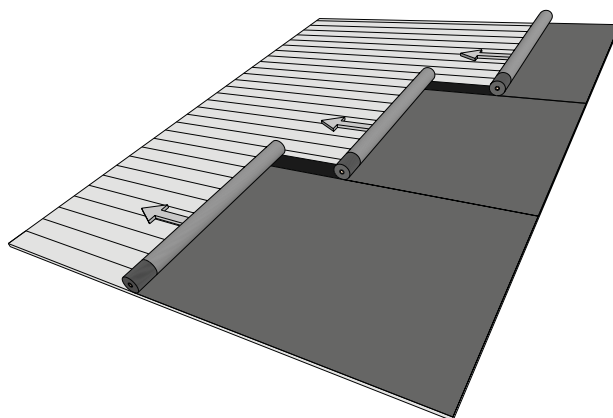
## Underlagspapp

Infästning sker vid överlappet mekaniskt i den undre våden alternativt öppet och synligt genom båda våderna med takpappspik dim 25x2,5 mm. Överlapp sker med klisterkant mot klisterkant och för ev. tvärskarv el dylikt med godkänt takpappklister. Beakta väderlek vid montering av klisterkanter. Värm rullarna i varmlager om temperaturen understiger +10°C.

### 1.A Montering

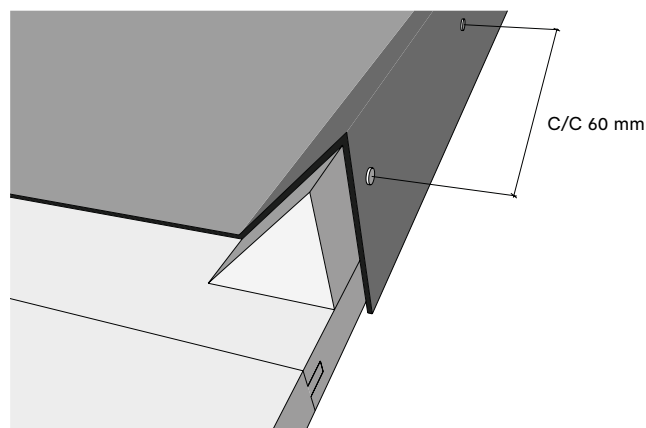
Montering sker med våder tvärs takfallets riktning. Rullningen sker från höger till vänster så att sidan inåt rullen blir uppsida utrullad. Våderna läggs enklast nerifrån och med överlappande efterföljande uppåt. Underlaget skall vara torrt, jämnt och stabilt så att svikt och rörelser undviks. Ytskiktet styr underlagets beskaffenhet och lägsta lutning. För minsta underliggande paneltjocklek se tabell AMA HSD. 1331/1 (AMA Hus -21). För läktade yttertak minst 20 mm spont och vid icke läktade minst 23 mm.

**OBS! Utrymmet under träunderlaget alternativt över isolering, skall vara ventilerat enligt praxis.**



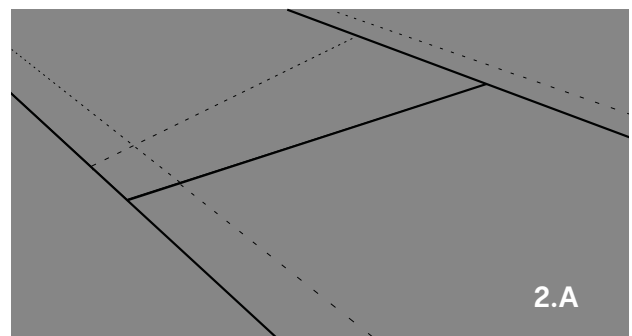
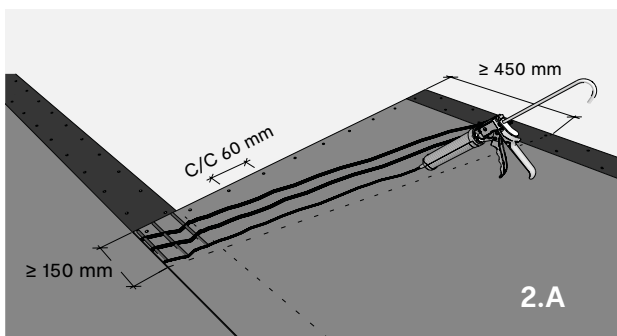
### 1.B Gavlar

Start och avslut mot gavlar görs lämpligast mot en trekantslist som vinklar av underlaget uppåt. Underlagsduken viks runt listen och infästes på utsidan synligt.

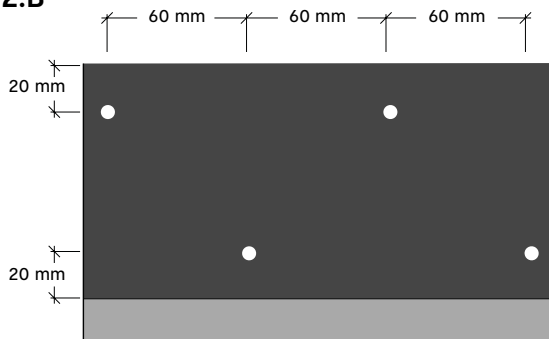


## 2. Skarvar

Underlagspappen infästas mekaniskt med takpappspik min 25 x 2,5 mm (enl fig 2.B) öppet och synligt (genom båda våderna i överlappet) i längs- samt tvärskarv. Våden uppfästs provisoriskt i överkanten (ca 1 m mellan infästningarna) och tillpassas i nedkant. Överlappad i rak kantlinje dras sedan skyddsfolierna bort samtidigt med noggrant tryck efter. Överlapp sker med klisterkant mot klisterkant som motsvarar rekommenderat överlapp. Alternativt sker mekanisk infästning dolt i den övre klisterkanten av våden. **OBS!** Vid dold infästning kontrollera noga hållfastheten av skarven i efterhand. Beakta svårare väderomständigheter och tillse eventuell tillfällig fixering av överlappen eller skyddstäckning tills det permanenta ytskiktet monteras! Alternativt ströläktning vid möjlighet! Vid tvärskarvar skall överlappande våd i nedre kant överlappa minst 150 mm och sedan snedskäras uppåt så att överlappat i överkant blir som det nedre (150 mm) + 300 mm. Undre våden fästs i kanten med mekanisk infästning c- mått 60 mm (enl fig 2.A). Tvärskarvar skall vid dold infästning klistras ner med 3 strängar takpappsklister motsvarande Tätklister K-36. Vid öppen och synlig infästning spikas överlappet ned med takpappspik.

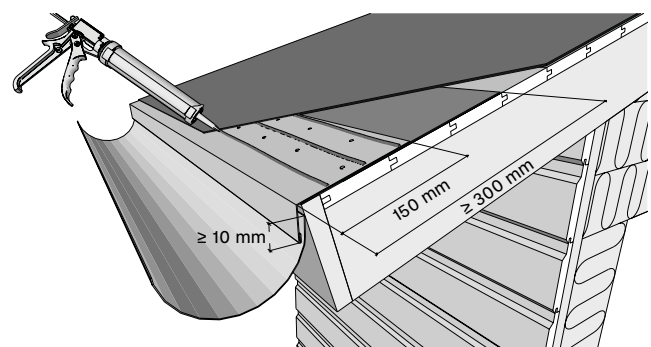


### 2.B



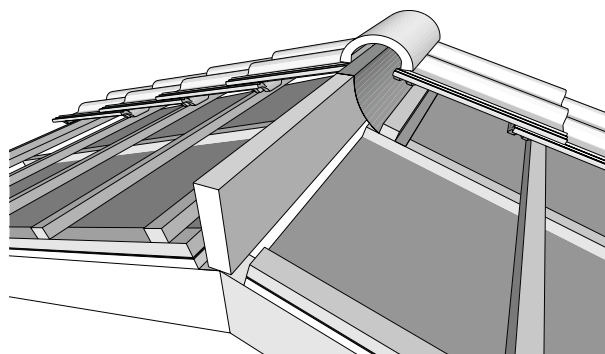
## 3. Takfot

Vid takfot fästes första våden i nedre kanten mot rekommenderad takfotsplåt med klisterkanten (Glöm ej avlägsna skyddsfolien!) samt 3 stänger av takpappsklister motsvarande Tätklister K-36 (enl fig 3). Avslutet sker en bit upp (ca 20 mm) så att det döljs av skyddande ytskiktet i bruksmiljön. Klistring skall ske på rengjord plåt. Takfotsplåten ska monteras på remsa av underlagsduk ovan träunderlaget (ex T-Roof Multi Strip).



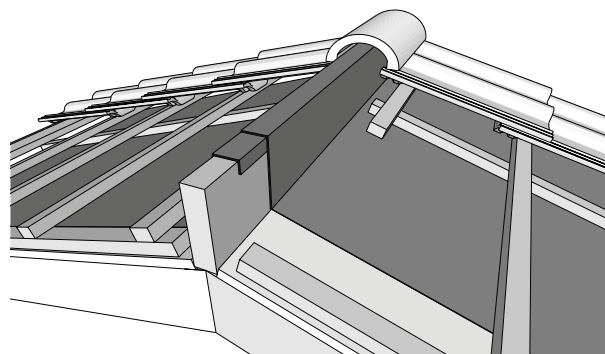
#### 4.A Nock ventilerad

Ventilerad nock ordnas med avslut vid träunderlagets avslut mot den ventilerade öppningen. Fäst i överkant med takpappsspik. Tillse att nockbrädan täcks med anpassad remsa av underlagspappen ner mot och ut på ovansidan av ströläkten så att den kläms av översta bärläkten.



#### 4.B Nock tät

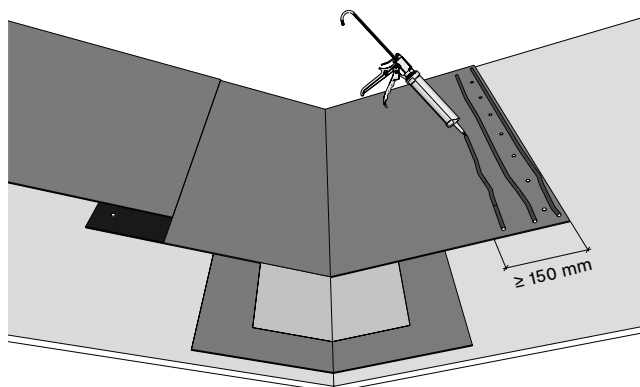
Vid tät taknock gör uppdrag mot nockbrädans överkant och över på andra sidan fäst mekaniskt med exempelvis takpappsspik. Täckning av nockbrädan görs från båda taksidorna och utgör också överlappet av underlagspappen. Används ej nockbräda skall överlappningen ske från respektive taksida och totalt utgöra minst 500 mm. Undre våden infästs med ex takpappsspik och övre klistras ner med takpappsklister motsvarande Tätklister K-36.



#### 5. Vinkelränna

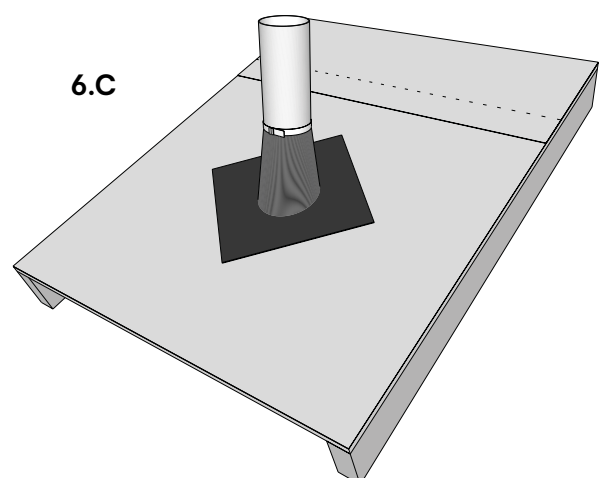
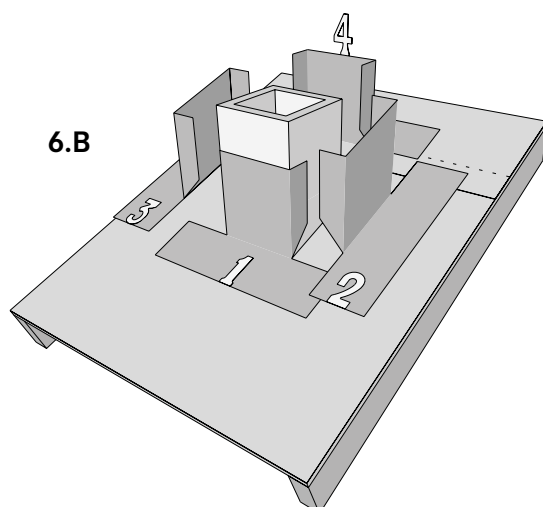
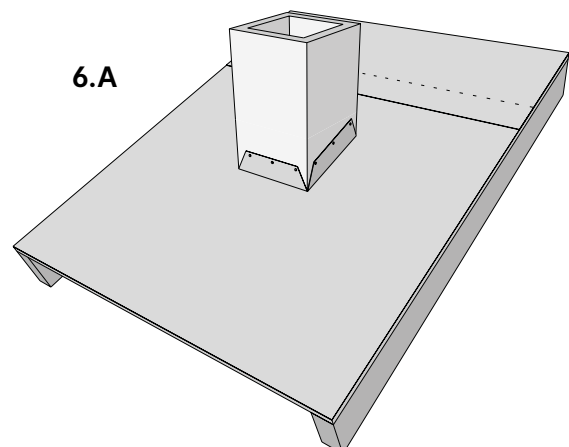
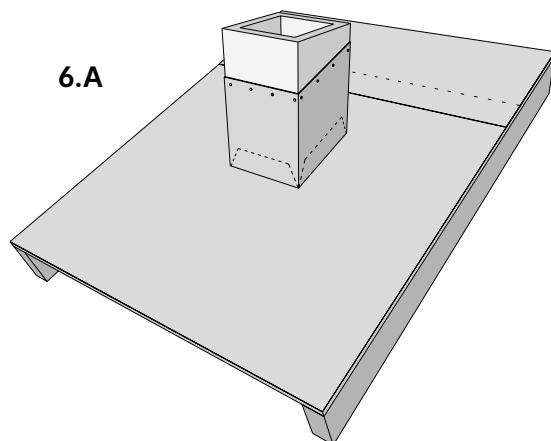
Tillse först att vinkelrännan har en stabil och fixerad botten med ett underbeslag av plåt (min 300 mm bred). Underbeslaget skall försees med en remsa av underlagspappen under. Underbeslaget skall spikas för att mekaniskt hålla ihop taksidorna.

Vid vinkelränna med rännalsplåt skall rännan försees med våd av underlagspapp (enl fig 5). Våden i vinkelrännan infäst vid nock och i ytterkanterna av exempelvis takpappsspik c-mått 100 mm. Låt sedan anslutande våder från respektive taksida överlappa rännalsvåden med minst 150 mm. Infästningen görs med takpappsklister motsvarande Tätklister K-36.



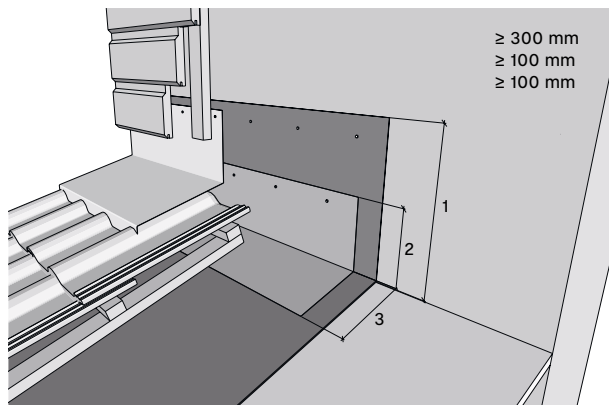
## 6. Genomföring alternativ A, B och C

- A. Vid fyrkantiga genomföringar (skorsten, ventilationskanal m m) skall underlagspappen skäras till, vikas upp och spikas fast i botten (enl fig 6.A). Klä därefter in uppviket med remsa av underlagspappen runt om med överlapp (minst 300 mm högt). Fäst med spik och klistra (80 mm brett eller 3 strängar) eller spika nertill. Spikning sker med c-mått minst 100 mm. Klistring görs med Tätklister K-36 eller motsvarande. Hörnen tätas extra med Tätklister K-36 eller motsvarande fogmassa alternativt med elastisk beständig tätningstejp. Genomföringar vid läktade konstruktioner, förses slutligen med ett underbeslag av plåt nertill och runt om!
- B. Vid fyrkantiga genomföringar och lägre taklutningar ( $\leq 12^\circ/1:5$ ) rekommenderas högre säkerhet och montage med klistrade kragar (enl fig 6.B). Skär ut fyra sidor från underlagspapp (överlapp 150 mm), skär till och fäst den nedersta först med de efterföljande två sidorna och avsluta med den bakersta motnock. Klistring sker i alla kanter med Tätklister K-36 eller motsvarande (80 mm brett eller med 3 strängar).
- C. För runda genomföringar som hål för ventilationsrör m m används stos som självklistrande T-Stos butyl eller helgummistos (enl fig 6.C). Stosens fot helklistras ned mot underlaget och underlagsduken. För helgummistos skall klistring ske med Tätklister K-36 eller motsvarande. Vid sandad yta och användning av självklistrande stos skall underlagets yta förbehandlas med Primer K-80. Vid fyrkantig fot ställs en av stosens hörn, vid klistringen, rakt upp mot nock. Stos skall förslutas i toppen med klämring eller minst 2 varv av beständig tätningstejp.



## 7. Vertikal anslutning (vägg)

Vid anslutning där undertaket i överkanten möter vägg (enl fig 7) skall uppdrag på den mötande väggen göras, minst 300 mm. Uppdraget görs under fasaden och fästes mot vindsyddsskikt med takpappspik c-mått 100 mm och 30 mm från kant. Vid läktade yttertak förses anslutningen med ett plåtbeslag ovan underlagsduken.



## Viktigt

Om inte annat anges här gäller senaste rekommendationer i AMA Hus (JSB.6).

- Det permanenta ytskiktet styr lägsta taklutningen för underlagspappen dock alltid lägst 6° (1:10) exponerat men ej läktat tak. Vid läkning och exponering utan yttertaktäckningen minst 14° (1:4)! Vid behov av läkning vid lutning under 14° (1:4) skall i så fall ske i direkt anslutning till monteringen av yttertaket.
- Vid öppen och synlig infästning beakta taklutningar <14° (<1:4) underlagspappen kan komma att exponeras för nederbörd och/eller om yttertaktäckningen inte monteras i direkt anslutning. Stryk spikningen med Tätklister K-36 eller motsvarande lagningsmassa för bitumentätskikt.
- Vid yttertaktäckning av plana takpannor skall leverantörens riktlinjer för underlagsduken följas! För ofalsade takpannor eller vid vindutsatta platser (kustnära) rekommenderas val av säkrare underlagsduk så som T-Roof Epic.
- Underlagspappen skall inte kombineras med ytskikt som hetluftsmonteras (svetsas).
- Vid dold infästning kontrollera noga hållfastheten av skarven efter montering. Beakta svårare väderomständigheter och tillse eventuell tillfällig fixering av överlappen eller skyddstäckning tills det permanenta ytskiktet monteras!
- Klisterkanten har vid normala förhållande aggressiv vidhäftning! Vid svalare väderlek (<+10°C) kan det ibland finnas behov av att vidhäftningen förbättras. Använd varmluftspistol och varm klisterytorna försiktigt. Tryck noga ihop skarven! Vid sval väderlek bör rullar förlagras minst 1 dygn i varmlager.
- Tänk på att skonsamt belasta ytan och åtgärda omedelbart eventuella skador med takpappsklister Tätklister K-36 eller motsvarande lagningsmassa för bitumentätskikt. Vid större skada använd och infäst/klistra en vådbit från underlagspappen.
- Mekanisk infästning skall vara varmgalvaniserad takpappspik min 25x2,5 mm.
- Täck alltid med ytskiktet (pannor, plåt etc) snarast möjligt för att undvika påverkan från solljus och dåliga väderomständigheter. Under byggtiden kan underlagspappen exponeras för soljus upp till maximalt tre månader. I bruksstadiet skall underlagsduken vara skyddad av yttertaktäckningen.
- Rullar skall förvaras stående på plant, torrt underlag samt i skydd för sol och nederbörd.
- T-Roof YAP 2200 är diffusionstät och monterad på träunderlag skall utrymmet under ventileras enligt praxis.