

T-Roof YAM 2000

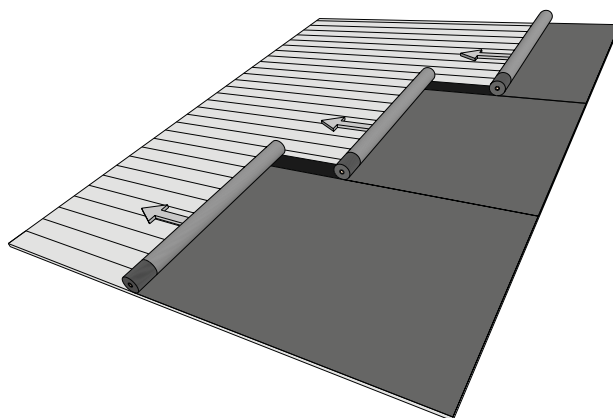
Underlagspapp

Infästning sker vid överlappet mekaniskt öppet och synligt med takpappspik dim 25x2,5 mm. Överlapp sker med klisterkant mot klisterkant och för tvärskarvar enligt instruktion nr 2. Skarvar, nedan. Beakta väderlek vid montering av klisterkanter. Värm rullarna i varmlager om temperaturen understiger +10°C.

1.A Montering

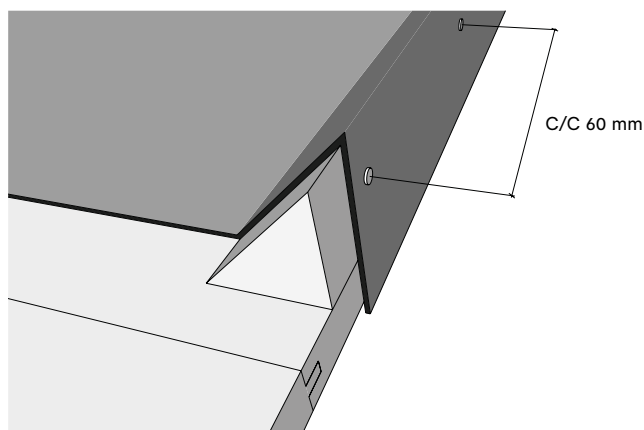
Montering sker rekommenderat med våder tvärs takfallets riktning (Vid täckning under svetsat tätskikt skall underlagspappen monteras i samma riktning!). Rullningen sker från höger till vänster så att sidan inåt rullen blir uppsida utrullad. Våderna läggs enklast nerifrån och med överlappande efterföljande uppåt. Underlaget skall vara torrt, jämnt och stabilt så att svikt och rörelser undviks. Ytskiktet styr underlagets beskaffenhet och lägsta lutning. För minsta underliggande paneltjocklek se tabell AMA HSD. 1331/1 (AMA-Hus 21). För ej läktade underlag minst 23 mm spont och tjocklek.

OBS! Utrymmet under träunderlaget alternativt över isolering, skall vara ventilerat enligt praxis.



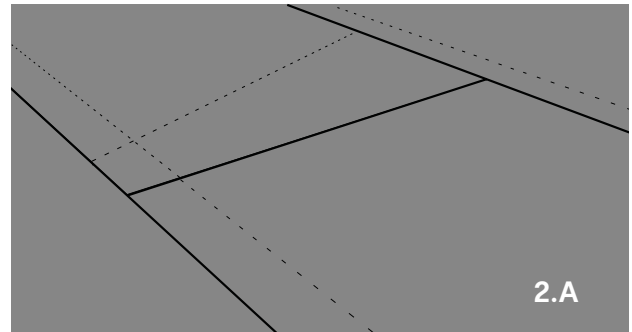
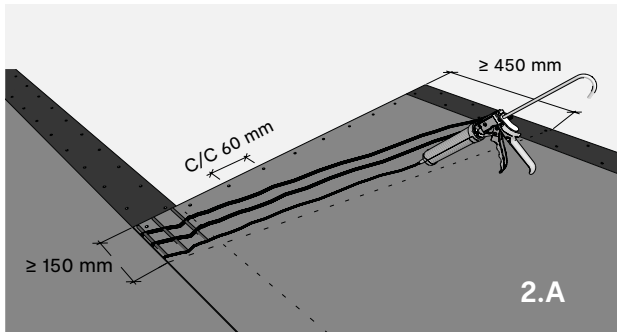
1.B Gavlar

Start och avslut mot gavlar görs lämpligast mot en trekantslist som vinklar av underlaget uppåt. Underlagsduken viks runt listen och infästes på utsidan synligt.

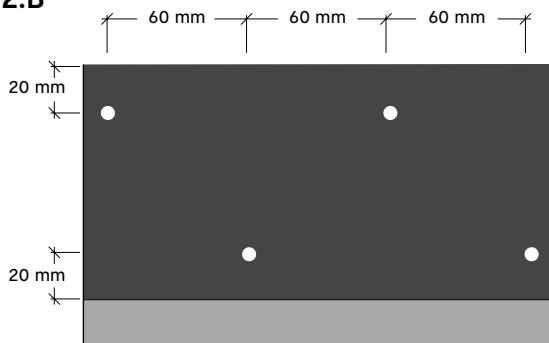


2. Skarvar

Underlagspappen infästas mekaniskt med takpappspik min 25 x 2,5 mm (enl fig 2.B) öppet och synligt (genom båda våderna i överlappet) i längs- samt tvärskarv. Våden uppfästs provisoriskt i överkanten (ca 1 m mellan infästningarna) och tillpassas i nedkant. Överlappad i rak kantlinje dras sedan skyddsfolierna bort samtidigt med noggrant tryck efter. Överlapp sker med klisterkant mot klisterkant som motsvarar rekommenderat överlapp. Vid tvärskarvar skall överlappande våd i nedre kant överlappa minst 150 mm och sedan snedskäras uppåt så att överlappet i överkant blir som det nedre (150 mm) + 300 mm. Undre våden fästs i kanten med mekanisk infästning c- mått 60 mm (enl fig 2.A).

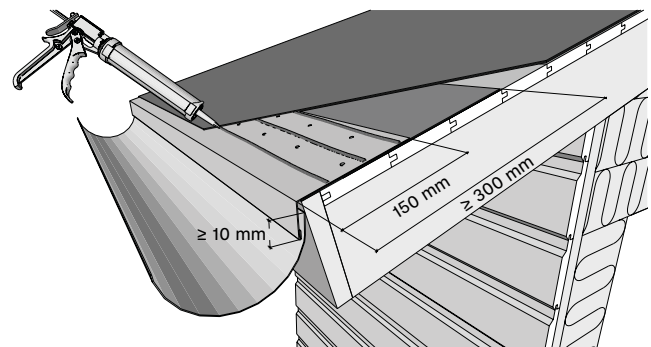


2.B



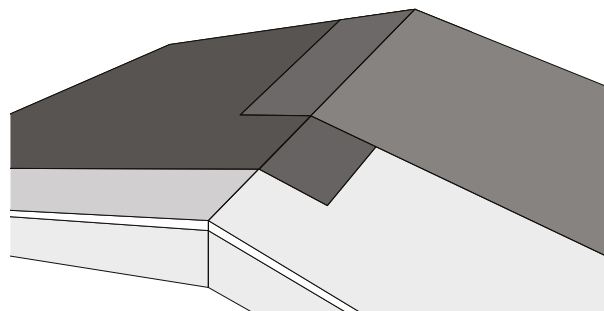
3. Takfot

Vid takfot fästes första våden i nedre kanten mot rekommenderad takfotsplåt med klisterkanten (Glöm ej avlägsna skyddsfolien!) samt 3 stänger av takpappsklister motsvarande Tätklister K-36 (enl fig 3). Avslutet sker en bit upp (ca 20 mm) så att det döljs av skyddande ytskiktet i bruksmiljön. Klistring skall ske på rengjord plåt. Takfotsplåten ska monteras på remsa av underlagsduk ovan träunderlaget (ex T-Roof Multi Strip).



4.A Nock

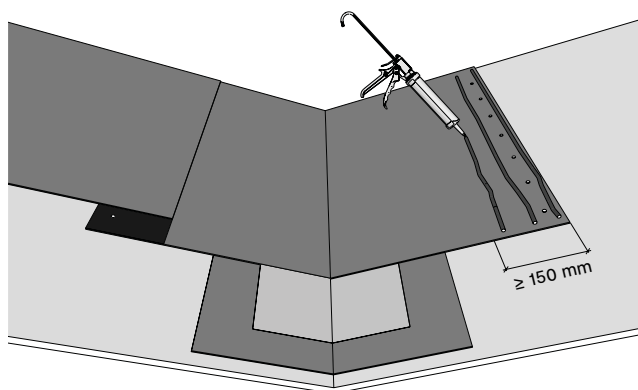
Vid taknocken skall de båda sidornas underlagspapp överlappa den motstående sidan med minst 150 mm. Undre våden infästs med takpappsspik som skarv (2.B) och överlappande klistras ner med Tätklister K-36 eller motsvarande (3 strängar i total bredd av 80 mm) och spikas som skarv (2.). Öppen och synlig! Denna lösning avser en EJ ventilerad nock och taket skall då också ventileras via ventilationsöppningar i gavlar eller på taket monterade tak- ventiler/huvar.



5. Vinkelränna

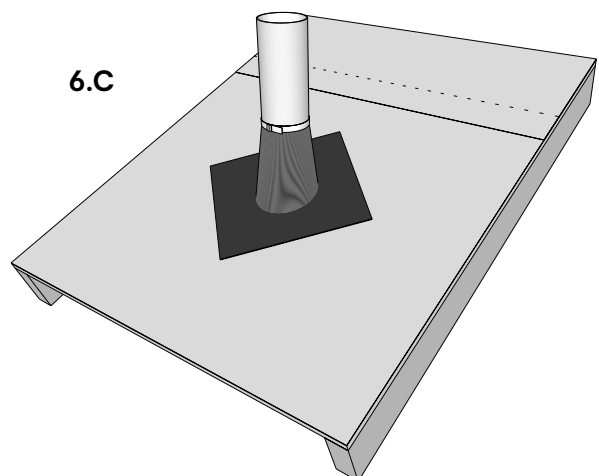
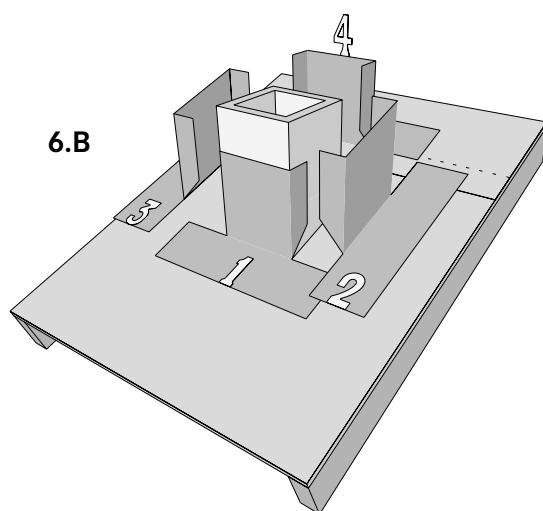
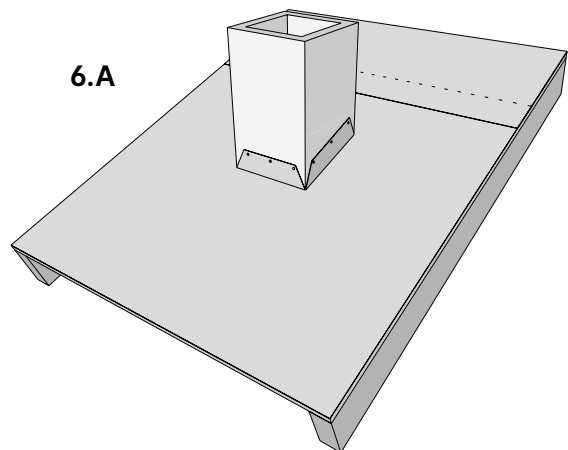
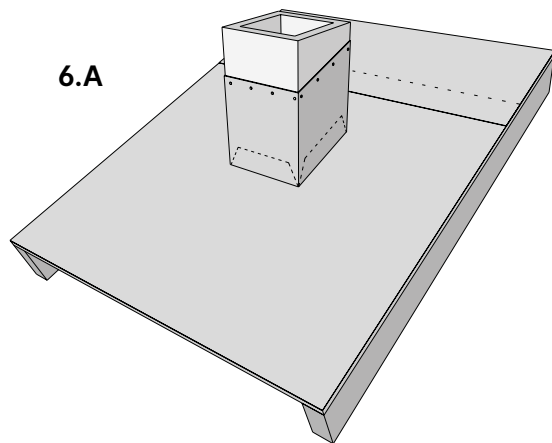
Tillse först att vinkelrännan har en stabil och fixerad botten med ett underbeslag av plåt (min 300 mm bred). Underbeslaget skall förses med en remsa av underlagsduken under. Underbeslaget skall spikas för att mekaniskt hålla ihop taksidorna.

Vid vinkelränna med rännalsplåt skall rännan förses med våd av underlagspappen (enl fig 5). Våden i vinkelrännan infäst vid nock och i ytterkanterna av exempelvis takpappsspik c-mått 150 mm. Låt sedan anslutande våder från respektive taksida överlappa rännalsvåden med minst 150 mm. Infästningen görs med takpappsklister motsvarande Tätklister K-36 (3 strängar) och med mekanisk öppen infästning som skarv.



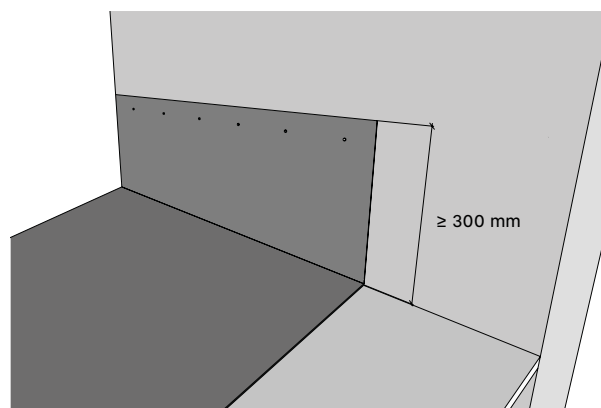
6. Genomföring alternativ A, B och C

- A. Vid fyrkantiga genomföringar (skorsten, ventilationskanal m m) skall underlags-täckningen skäras till, vikas upp och spikas fast i botten (enl fig 6.A). Klä därefter in uppviket med remsa av underlagsduken runt om med överlapp (minst 300 mm högt). Fäst med spik och klistra (80 mm brett eller 3 strängar) eller spika nertill. Spikning sker med c-mått minst 100 mm. Klistring görs med Tätklister K-36 eller motsvarande. Hörnen tätas extra med Tätklister K-36 eller motsvarande fogmassa alternativt med elastisk beständig tätningstejp.
- B. Vid fyrkantiga genomföringar och lägre taklutningar ($\leq 12^\circ/1:5$) rekommenderas högre säkerhet och montage med klistrade kragar (enl fig 6.B). Skär ut fyra sidor från underlagsduken (överlapp 150 mm), skär till och fäst den nedersta först med de efterföljande två sidorna och avsluta med den bakersta motnock. Klistring sker i alla kanter med Tätklister K-36 eller motsvarande (80 mm brett eller med 3 strängar).
- C. För runda genomföringar som hål för ventilationsrör m m används stos som självklistrande T-Stos butyl eller helgummistos (enl fig 6.C). Stosens fot helklistras ned mot underlaget och underlagsduken. För helgummistos skall klistring ske med Tätklister K-36 eller motsvarande. Vid sandad yta och användning av självklistrande stos skall underlagets yta förbehandlas med Primer K-80. Vid fyrkantig fot ställs en av stosens hörn, vid klistringen, rakt upp mot nock. Stos skall förslutas i toppen med klämring eller minst 2 varv av beständig tätningstejp.



7. Vertikal anslutning (vägg)

Vid anslutning där undertaket i överkanten möter vägg (enl fig 7) skall uppdrag på den mötande väggen göras, minst 300 mm. Uppdraget görs under fasaden och fästes mot vindskyddsskikt med takpappspik c-mått 100 mm och 30 mm från kant.



Viktigt

Om inte annat anges här gäller senaste rekommendationer i AMA Hus (JSB.6).

- Det permanenta ytskiktet styr lägsta taklutningen för underlagsduken dock alltid lägst 1,5° (1:40).
- Beakta taklutningar <math><14^\circ</math> (<math><1:4</math>) underlagspappen kan komma att exponeras för nederbörd och/eller där yttertakäckningen inte monteras i direkt anslutning. Stryk den öppna och synliga spikningen med Tätklister K-36 eller motsvarande lagningsmassa för bitumentätskikt.
- För vindutsatta platser (kustnära) rekommenderas val av säkrare underlagspapp så som T-Roof YEP 2500.
- Vid mekanisk infästning och speciellt användning av spikpistol, tillse att spikningen sker rakt ner och med rätt tryck i underlaget, så optimal täthet uppnås mot underlaget för spikhuvudet.
- Klisterkanten har vid normala förhållande aggressiv vidhäftning! Vid svalare väderlek (<math><+10^\circ\text{C}</math>) kan det ibland finnas behov av att vidhäftningen förbättras. Använd varmluftspistol och varm klisterytorna försiktigt. Tryck noga ihop skarven! Vid sval väderlek bör rullar förlagras minst 1 dygn i varmlager.
- Tänk på att skonsamt belasta ytan och åtgärda omedelbart eventuella skador med takpappsklister Tätklister K-36 eller motsvarande lagningsmassa för bitumentätskikt. Vid större skada använd och infäst/klistra en vådbit från underlagspappen.
- Mekanisk infästning (öppen och synlig) skall vara varmgalvaniserad takpappspik min 25x2,5 mm!
- Täck alltid med ytskiktet (ytpapp, svetsat tätskikt eller shingelplattor) snarast möjligt för att undvika påverkan från solljus och dåliga väderomständigheter. Under byggtiden kan underlagspappen exponeras för soljus upp till maximalt två månader. I bruksstadiet skall underlagspappen vara skyddad av yttertakstäckningen.
- Rullar skall förvaras stående på plant, torrt underlag samt i skydd för sol och nederbörd.
- T-Roof YAM 2000 är diffusionstät och monterad på träunderlag skall utrymmet under ventileras enligt praxis.