

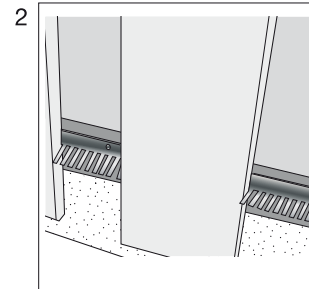
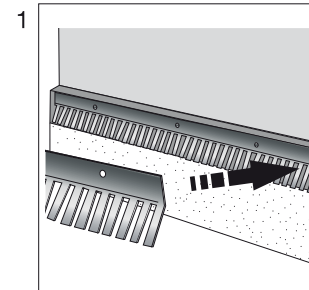
MUSEBAND/MUSEBÄND/HIIRIESTE

- (S) Monteringsanvisning:
museband *nyproduktion*.**
- (N) Installasjonsinstruksjoner:
musebånd *nyproduksjon*.**
- (DK) Monteringsvejledning:
ventilationsbølgebånd *nyproduktion*.**
- (FIN) Asennusohje:
hiirieste *uudisrakentamiseen*.**

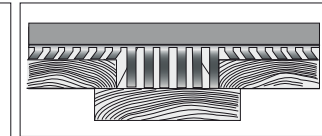
- (S)** Museband av galvaniserat stål hindrar möss från att ta sig in under panelen på alla typer av fastigheter. Bidrar även till en effektiv ventilation av husets panel. Spiklåtten ska vara minst 20 mm. Underbrädans/panelbrädans dimension ska vara mellan 15-30 mm.
- (N)** Musebånd av galvanisert stål hindrer mus å ta seg inn under panelet på alle typer boliger. Bidrar også til en effektiv ventilasjon av husets panel. Spikerlekten skal være minst 20 mm. Panelbreddens dimensjon skal være mellom 15-30 mm.
- (DK)** Musebånd af galvaniseret stål forhindre mus at komme under paneler. Samtidigt er det en effektiv ventilation. Lægten skal være mindst 20 mm. Underbræddet/panelbræddet dimension skal være mellem 15-30 mm.
- (FIN)** Hiirieste galvanoidusta teräksestä estää hiiriä pääsemästä ulkovoorausken ja tuulensuojalevyn tuuletusväliin eri tyyppisissä kiinteistöissä. Kiinnitysnaula vähintään 20 mm ja alustan vahvuus 15-30 mm.

- (S) Museband nyproduktion**
Passar både stående och liggande panel samt profilerad plåt.
1. Spika fast musebandet på spiklåtten/vindspärren. Monteras kant i kant.
2. Montera dit under- och lockbräda. Hållrummet täcks nu av musebandets tandning.
- (N) Musebånd nyproduksjon**
Passer både stående og liggende panel samt profilert plate.
1. Spiker fast musebåndet på spikerlekten/vindspærren. Monteres kant i kant.
2. Monter under- og Lock bredde. Hull rommet dekkes nå av musebåndets tenner.
- (DK) Musebånd nyproduktion**
Passer til stående og liggende paneler samt profilerede brædder.
1. Monter musebåndet på lægten/vindspærren. Monteres kant i kant.
2. Monter under-og overbrædde. Hulrummet er nu dækket af.
- (FIN) Hiirieste uudisrakentamiseen**
Sopii pysty- ja vaakaverhoilun sekä profiloidun pellin kanssa käytettäväksi.
1. Kiinnitä hiirieste nulaamalla alustaan. Asennetaan vierä vierä.
2. Taivuta tarvittaessa hiiriesteen hammasutus peittämään tuuletusrako.

www.barebo.com



Vy underifrån
Sett nedenfra
Set nedfra
Näkymä alhaaltapäin



BÅREBO®

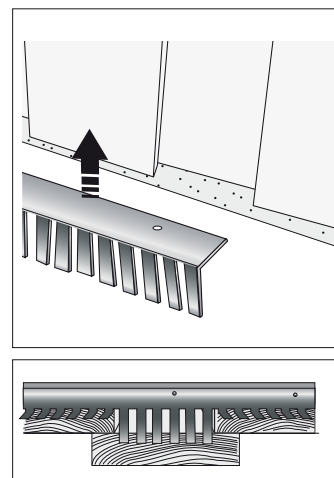
MUSEBAND/MUSEBÅND/HIIRIESTE

- S** **Monteringsanvisning:**
museband *renovering*.
- N** **Installasjonsinstruksjoner:**
musebånd *renovering*.
- DK** **Monteringsvejledning:**
ventilationsbølgebånd *renovering*.
- FIN** **Asennusohje:**
hiirieste *remonttikohteisiin*.

- S** **Museband renovering**
Passar för montering på befintlig lockpanel.
1. Spika/skruva fast musebandet under panelen mot läktens undersida, kant i kant.
2. Böj sedan musebandets tänder mot dig och panelen. Nu är hålrummet stängt.
- N** **Musebånd renovering**
Passer for montering på eksisterende lock panel.
1. Musebåndet skrues fast på lektens underside. Monteres kant i kant.
2. Bøj siden musebandets tenner mot deg og panelet. Nå er hull rommet stengt.
- DK** **Musebånd renovering**
Anvendes til montering på eksisterende paneler.
1. Musebåndet monteres på lægtens underside. Monteres kant i kant.
2. Bøj tænderne imod dig og panelet så hulrummet bliver lukket.
- FIN** **Hiirieste remonttikohteisiin**
Sopii pysty- ja vaakaverhoilun sekä profiloidun pellin kanssa käytettäväksi.
1. Kiinnitä hiirieste naulaamalla alustaan. Asennetaan vierä vierä.
2. Taivuta tarvittaessa hiiriesteen hammastus peittämään tuuletusrako.

www.barebo.com

- S** Museband av galvaniserat stål hindrar möss från att ta sig in under panelen på alla typer av fastigheter. Bidrar även till en effektiv ventilation av husets panel. Spiklåkten ska vara minst 20 mm. Underbrädans/panelbrädans dimension ska vara mellan 15-30 mm.
- N** Musebånd av galvanisert stål hindrer mus å ta seg inn under panelet på alle typer boliger. Bidrar også til en effektiv ventilasjon av husets panel. Spikerlekten skal være minst 20 mm. Panelbreddens dimensjon skal være mellom 15-30 mm.
- DK** Musebånd af galvaniseret stål forhindrer mus at komme under paneler. Samtidigt er det en effektiv ventilation. Lægten skal være mindst 20 mm. Underbræddet/panelbræddet dimension skal være mellem 15-30 mm.
- FIN** Hiirieste galvanoidusta teräksestä estää hiiriä pääsemästä ulkovoorausken ja tuulensuojalevyn tuuletusväliin eri tyypisissä kiinteistöissä. Kiinnitysnaula vähintään 20 mm ja alustan vahvuus 15-30 mm.



Vy underifrån
Sett nedenfra
Set nedfra
Näkymä alhaaltapäin

BÅREBO®