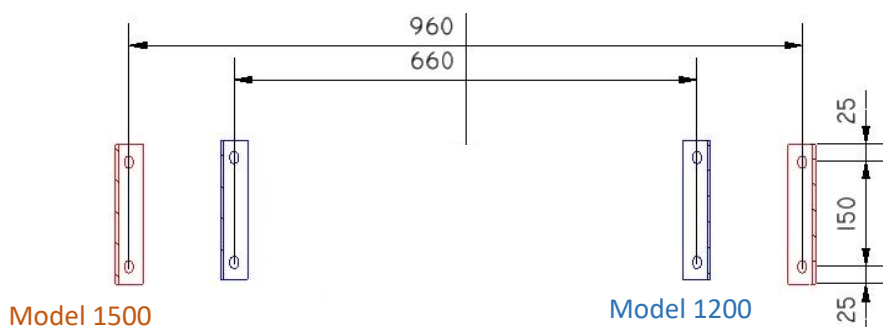
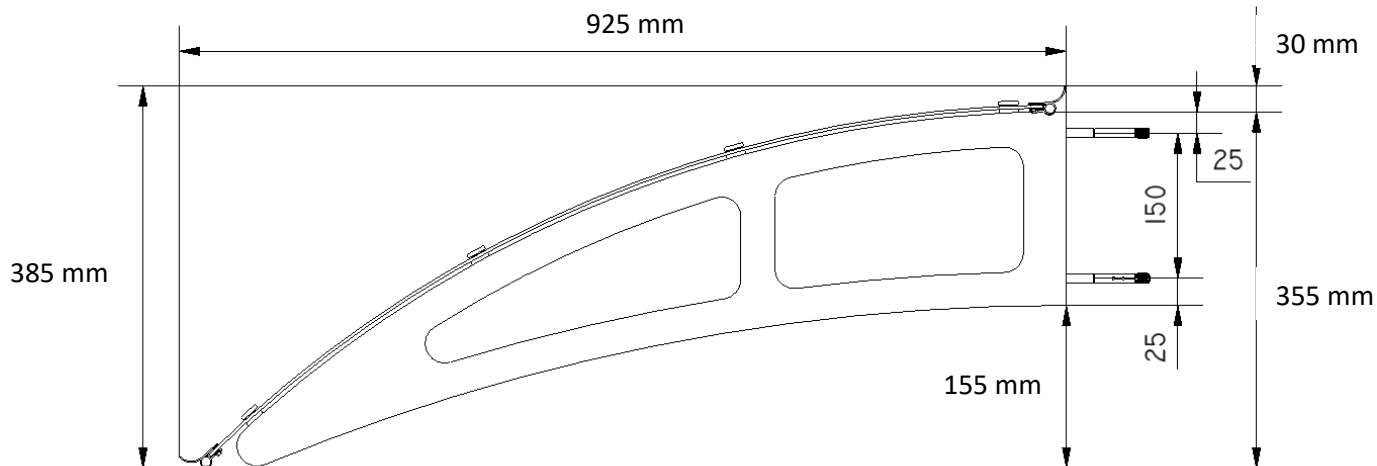


MODEL BERLIN 1200 – 1500 mm




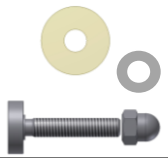


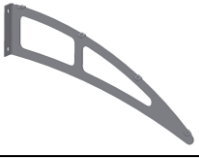




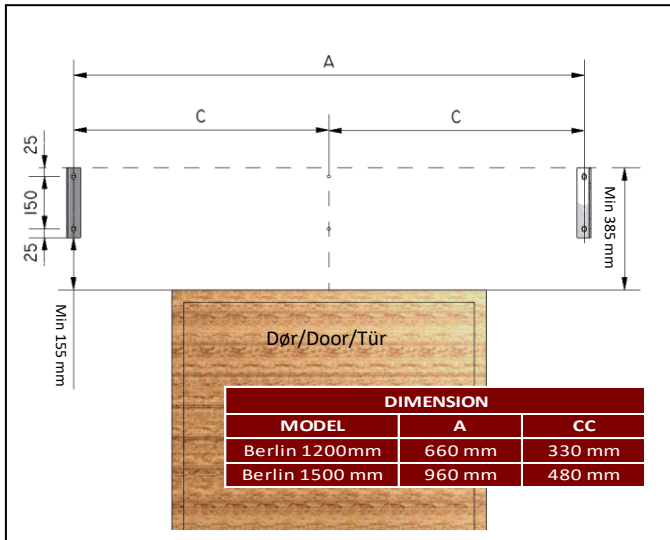
version: 102019

DANISH DESIGN



Indhold / Content / Inhalt

 P01 Model 1200 Model 1500	 P02 (Ø3,5x6,5 mm) Model 1200 x 8 Model 1500 x 8	 P03 Model 1200 x 2 Model 1500 x 2	 P04 (Ø6x12 mm) Model 1200 x 8 Model 1500 x 8	
 P05 (Ø10x90 mm) Model 1200 x 4 Model 1500 x 4	 P06 Model 1200 x 4 Model 1500 x 4	 P07 Model 1200 x 2 Model 1500 x 2	 P08 Model 1200 x 1 Model 1500 x 1	 P09 Model 1200 x 4 Model 1500 x 4



DK: Find midten af området/ døren hvor udhænget skal hænge. Mål min. 385 mm op fra dette punkt. Find knægtenes placering ved at måle vandret ud fra dette midterpunkt. Se målene i skemaet (cc mål)/ brug lodstok. Marker en lodret og vandret linie i dette længdemåls punkt. Hold knægtene (P07) op så overkant knægt flugter med den vandrette line. Centre den lodrette line i knægtens huller. (for at sikre en helt lodret knægt kan en lodstok holdes på siden). Marker derefter hullerne i knægten med en blyant.

UK: Find the centre of the area/door where the canopy shall be mounted. Measure at least 385 mm from this point. Find the brackets' position by measuring horizontally out from this centre point. See the dimensions in the diagram (cc dimensions)/use a spirit level. Mark a vertical and horizontal line in this length measurement point. Hold the brackets (P07) up, so that the top bracket is flush with the horizontal line. Centre the vertical line in the bracket's holes (to ensure a completely vertical bracket, a spirit level can be held on the side). Next, mark the holes in the bracket with a pencil.

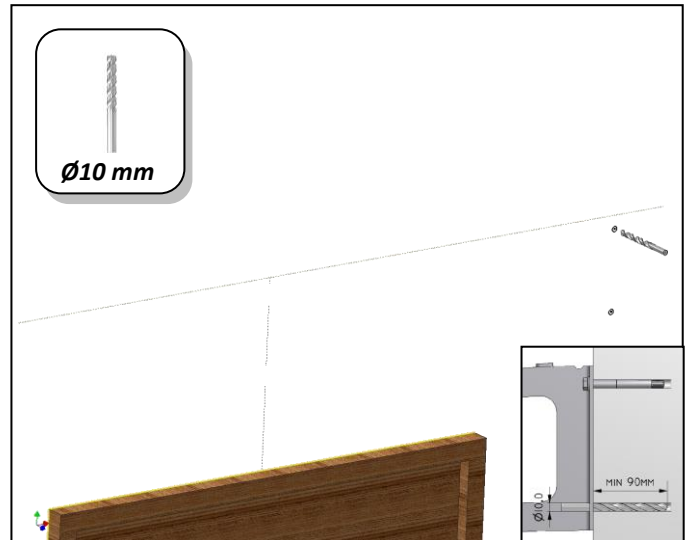
DE: Messen Sie die Mitte des Bereichs/der Tür aus, wo das Vordach hängen soll. Messen Sie mind. 385 mm nach oben von diesem Punkt. Die Platzierung der Halterungen finden Sie, indem Sie waagrecht von diesem Mittelpunkt vermessen. Siehe Abmessungen in der Tabelle (cc Maße) und verwenden Sie eine Wasserwaage. Zeichnen Sie eine senkrechte und eine waagerechte Linie in diesem Längenvermessungspunkt an. Halten Sie die Halterungen (P07) so, dass die Oberkante auf einer Linie mit der waagrechten Linie liegt. Zentrieren Sie die senkrechte Linie in den Löchern der Halterungen (um sicherzustellen, dass die Halterung völlig senkrecht sitzt, kann an der Seite eine Wasserwaage angelegt werden). Zeichnen Sie daraufhin die Löcher der Halterung mit einem Bleistift an.

SE: Hitta mitten av området/ dörren där taket ska hänga. Mät min. 385 mm upp från denna punkt. Hitta fästenas placering genom att mäta vågrätt från denna mittpunkt. Se måtten i diagrammet (cc mått)/ använd vattenpass. Markera en lodrät och vågrät linje i denna längdmättningspunkt. Håll upp fästena (P07) så att den övre kanten av fästet är i linje med den vågräta linjen. Centrera den lodräta linjen i fästets hål (för att säkerställa ett helt lodrätt fäste kan ett vattenpass hållas på sidan). Markera sedan hålen i fästet med en blyertspenna.

FI: Etsi sen alueen/oven keskikohta, johon katos ripustetaan. Mittaa vähintään 385 mm ylöspäin tästä kohdasta. Löydä kannattimen sijoitus mittaamalla vaakatasossa tästä keskikohdasta. Katso mitat taulukosta (cc-mitta) / käytä vesivaakaa. Merkitse pystysuora ja vaakasuora linja tässä pituusmittakohdassa. Pidä kannattimia (P07) ylhäällä, jotta yläreuna seuraa vaakasuoraa linjaa. Keskitä vaakasuora linja kannattimen reikiin. (Jos halutaan varmistaa täysin vaakasuora kannatin, voidaan vesivaakaa pitää sivulla.) Merkitse siksi kannattimen reiät lyijykynällä.

NL: Bepaal het midden van het gebied/de deur waar de luifel moet hangen. Meet vanaf dit punt minimaal 385 mm omhoog. Bepaal de plaats van de dragers door vanaf dit middelpunt horizontaal te meten, zie de maten in het schema (cc-maten)/gebruik een waterpas. Markeer een verticale en horizontale lijn op dit gemeten punt. Houd de dragers (P07) omhoog zodat de bovenkant van de drager gelijk is aan de horizontale lijn. Centreer de verticale lijn in de gaten van de drager (om te zorgen dat de drager helemaal loodrecht komt, houdt u een waterpas aan de zijkant). Markeer vervolgens de gaten van de drager met een potlood.

FR: Repérer le milieu de l'emplacement / de la porte au-dessus de laquelle l'auvent doit être fixé. Mesurer au moins 385 mm à partir de ce point. Déterminer l'emplacement des supports en mesurant à l'horizontale à partir de ce point central ; voir les mesures sur le schéma (sous « mesures ») ; utiliser un niveau. Tracer une ligne verticale et horizontale en ce point. Maintenir les supports (P07) en place de manière à ce que le bord supérieur du support soit dans l'alignement de la ligne horizontale. Centrer les trous du support sur la ligne verticale (pour s'assurer que le support est parfaitement vertical, placer un niveau sur le côté). Tracer ensuite les trous de fixation du support avec un crayon.



DK: Bor hullerne op med et Ø10 mm mur bor, til medfølgende ekspansions bolte (P05). Min. 90 mm. Boltene til fastgørelse kan kun bruges til beton og massive murstens vægge. Hvis udhænget skal hænges op på andet underlag skal anden befæstigelse anskaffes.

UK: Drill the holes with a Ø10 mm wall drill, for the enclosed expansion bolts (P05) a minimum of 90 mm. The bolts can only be used for concrete and solid brick walls. If the canopy is to be mounted on a different surface another attachment must be purchased.

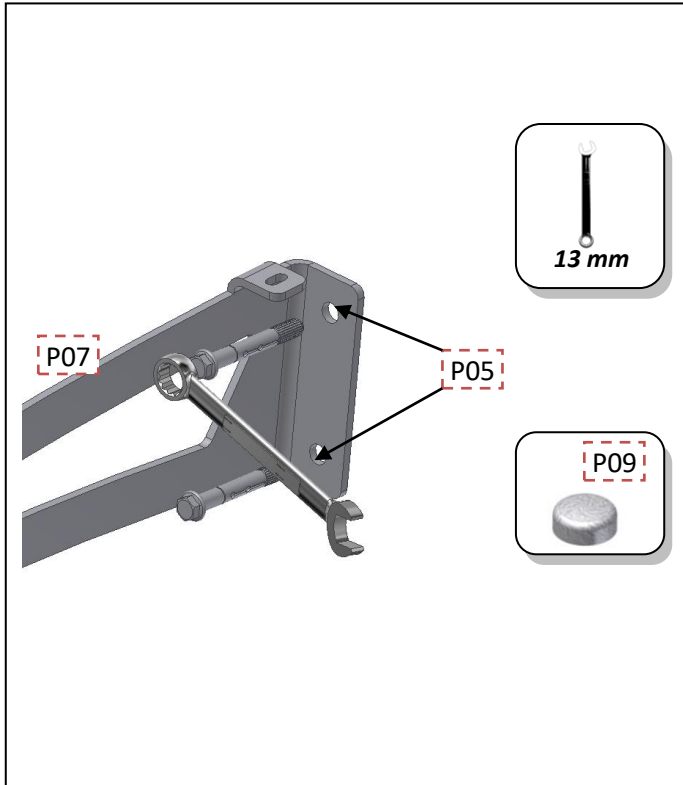
DE: Bohren Sie die Löcher für die beiliegenden Sprezhülseanker (P05) mit einem Ø10 mm Steinbohr. Mindestens 90 mm. Die Anker zur Befestigung können nur bei Beton- und massiven Ziegelwänden benutzt werden. Falls das Vordach an sonstigen Materialien befestigt werden soll, müssen andere Befestigungen beschafft werden.

SE: Borra hålen med Ø10 mm stenborr, till de kompletterande expansionsbultarna (P05). Min. 90 mm. Bultar för fastsättning kan användas för betong och tegelväggar. Om överhänget ska sättas upp på annat underlag ska motsvarande annan fästning användas.

FI: Poraa reiät enintään Ø10 mm:n terällä, mukana tuleville paisuntapulteille (P05). Vähintään 90 mm. Kiinnityspultteja voi käyttää vain betoniin ja massiiviseen tiiliseinään. Jos uloke pitää ripustaa toiseen aluskatteeseen, pitää hankkia toinen kiinnike.

NL: Boor de gaten met een Ø10 mm boor, met de meegeleverde bouten (P05), een minimum diepte van 90 mm. De bouten kunnen alleen gebruikt worden voor beton en massieve bakstenen muren. Als de luifel gemonteerd wordt op een andere ondergrond dient een ander beslag moet worden aangeschaft

FR: Percer les trous de fixation dans le mur avec un foret de maçonnerie de Ø10 mm, pour les boulons à expansion joints (P05). Profondeur min. de 90 mm. Les boulons de fixation ne peuvent être utilisés que pour des murs en béton ou en brique. Si l'auvent doit être fixé sur une autre surface, utiliser un autre type de fixation.



DK: Hold knægtene op til de forborede huller og indsæt ekspansionsboltene i hullerne. Spænd ekspansionsboltene, til knægten hænger fast. Boltene spændes med en 13mm nøgle. Påsæt de medfølgende bolthætter(P09).

UK: Hold the brackets up to the predrilled holes and attach the expansion bolts in the holes. Tighten the expansion bolts so the bracket is fitted securely. The bolts are tightened with a 13mm key. Attach the enclosed bolt covers(P09).

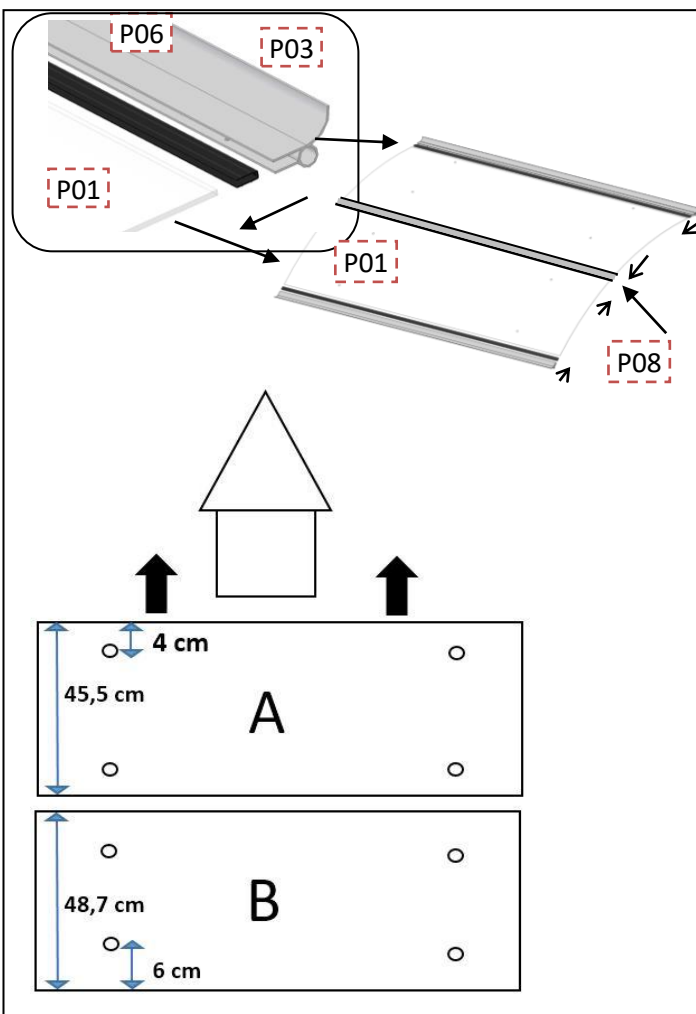
DE: Halten Sie die Konsolenträger bis zu den gebohrten Löchern hoch und setzen Sie die Spreizhülsenanker in die Löcher ein. Spreizen Sie die Spreizhülsenanker bis der Konsolenträger fest sitzt. Die Anker werden mit einem 13 mm-Schlüssel gespannt. Setzen Sie die beiliegenden Ankerkappen auf(P09).

SE: Håll upp väggbeslaget mot de borrade hålen och sätt i expansionsbultarna i hålen. Spänn expansionsbultarna så att väggbeslaget hänger väl fast. Bultarna spänns med en 13 mm nyckel. Sätt de medföljande bulthättorna på (P09).

FI: Aseta kannattimet esiporattuihin reikiin ja aseta paisuntapultit reikiin. Kiristä paisuntapulttia, kunnes kannatin pysyy kiinni. Pultit kiristetään 13 mm:n avaimella. Aseta toimitukseen sisältyvät pulttihatut paikoilleen (P09).

NL: Vervolgens dient u de beugels en de bouten in de gaten te bevestigen. Daarna draai de bouten vast zodat de beugel goed is gemonteerd. De bouten moeten worden aangedraaid met een 13mm sleutel. Bevestig de bijgeleverde bout covers (P09).

FR: Maintenir les supports en face des trous forés et placer les boulons à expansion dans les trous. Serrer les boulons jusqu'à ce que le support soit bien fixé. Le serrage des boulons doit être effectué avec une clé de 13 mm. Mettre en place les capuchons de boulon fournis (P09).



DK: Træk beskyttelses filmen af polycarbonat(P01) pladerne på begge sider (Læg IKKE pladen ned uden at beskytte den). Før monteringen af gummilisterne (P06), put listen i varmt sæbevand i ca. 1 min. Dette gør isætningen nemmere. Monter de medfølgende aluminiumslister (P03/P08).

UK: Pull the protective film of polycarbonate (P01) sheeting on both sides (Do NOT put the sheet down without protecting it). Before mounting the rubber strip (P06), put the strip in warm soapy water for approximately 1 minute. This makes the fitting easier. Mount the enclosed aluminium strips (P03/P08).

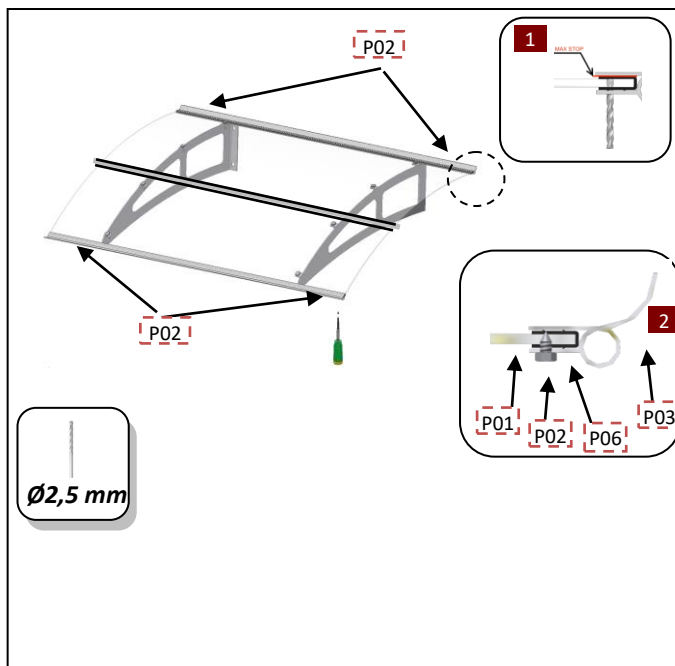
DE: Ziehen Sie den Schutzfilm von beiden Seiten der Polycarbonat-Platten (P01) ab (Legen Sie die Platten NICHT ab, ohne sie zu schützen). Vor der Montage der Gummileisten (P06) legen Sie diese für circa 1 Minute in warmes Seifenwasser. Das erleichtert das Einsetzen. Montieren Sie die beiliegende Aluminiumleisten (P03/P08).

SE: Dra bort skyddsfilm från polykarbonatskivorna (P01) på båda sidor (lägg INTE ned skivan utan att skydda den). Innan gummilisterna monteras (P06) läggs listen i varmt såpvatten i ca 1 min. Detta gör insättningen enklare. Montera de medföljande aluminiumlisterna (P03/P08).

FI: Poista polykarbonaattilevyä (P01) suojaava muovi molemmiin puolin (ÄLÄ laske levyä alas ilman suojaavuovia). Ennen kuin asennat kumilistan(P06) levyä reunoihin, aseta lista lämpimään saippuoliukseen n. 1 minuutiksi. Tämä helpottaa asennusta. Asenna sen jälkeen pakkauksessa oleva alumiinilista(P03/P08).

NL: Trek aan beide zijden de beschermingsfilm van de polycarbonaatplaat (P01). (Leg de plaat nooit ergens op zonder bescherming, om krassen te vermijden). Alvorens de rubber strip (P06) te monteren, legt u hem best gedurende 1 minuut in warm water, waaraan wat detergent is toegevoegd. Dit maakt het inschuiven makkelijker. Monteer daarna het aluminium profiel (P03/P08) vooraan en achteraan.

FR: Enlever le film de protection de la plaque en polycarbonate (P01) sur les deux côtés (Ne PAS poser la plaque directement par terre sans la protéger). Avant de poser les joints d'étanchéité (P06), les mettre dans de l'eau chaude savonneuse pendant 1 min. environ. Cette opération facilite la pose. Mettre en place les baguettes d'aluminium fournies (P03/P08).



DK: Vend polycarbonat pladen om med bagsiden opad. Bor med et Ø2,5mm bor i de forborede huller, MEN kun i gummlisten(P06) og polycarbonat-pladen(P01). IKKE I ALUMINIUMS-LISTEN. Bor KUN 5 mm ned (IKKE HELT IGENNEM). Monter de små medfølgende skruer(P02).

UK: Turn over the polycarbonate sheet with the bagside up. Drill with a Ø2.5mm drill bit in the previously marked out holes, BUT only the rubber strip (P06) and the polycarbonate sheet (P01). NOT THE ALUMINIUM STRIP. Drill ONLY 5 mm down (NOT ALL THE WAY THROUGH). Mount the small screws provided (P02).

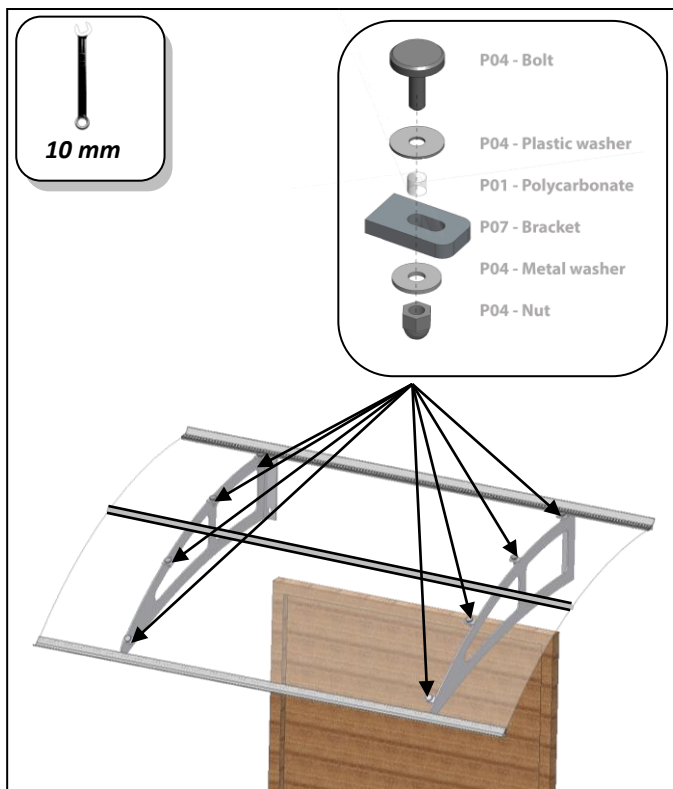
DE: Drehen Sie die Polykarbonat-Platte um mit der Rückseite nach oben. Bohren Sie mit einem Ø2,5mm-Bohr in die vorgebohrten Löcher, ABER nur in die Gummileiste (P06) und in die Polykarbonat-Platte (P01). NICHT IN DIE ALUMINIUMLEISTE. Bohren Sie NUR 5 mm tief (NICHT GANZ DURCH). Montieren Sie die kleinen beiliegenden Schrauben (P02).

SE: Vänd polykarbonatskivan så att baksidan är uppåt. Borra med ett Ø2,5 mm borrar i de förborrade hålen, MEN endast i gummlisten (P06) och polykarbonatskivan (P01). INTE I ALUMINIUMLISTEN. Borra ENDAST 5 mm (INTE HELA VÄGEN GENOM). Montera de små medföljande skruvarna (P02).

FI: Käännä polykarbonaattilevyn siten, että taustapuoli on ylöspäin. Poraa Ø 2,5 mm:n terällä esiporattuihin reikiin, MUTTA vain kumilistaan (P06) ja polykarbonaattilevyyn (P01). EI ALUMIINIILISTAAN. Poraa VAIN 5 mm alas päin (EI KOKONAAN LÄPI). Asenna pienet mukana tulevat ruuvit (P02).

NL: Draai de plaat van polycarbonaat om met de achterkant omhoog. Boor met een boortje van Ø2,5mm in de voorgeboorde gaten, MAAR alleen in de rubberen strip (P06) en in de plaat van polycarbonaat (P01). NIET IN DE ALUMINIUM STRIP. Boor NIET VERDER dan 5 mm diep (NIET HELEMAAL ERDOOR). Monteer de meegeleverde schroefjes (P02).

FR: Retourner la plaque en polycarbonate, côté intérieur tourné vers le haut. Percer les trous déjà marqués avec un foret de Ø2,5 mm, MAIS uniquement dans le joint d'étanchéité (P06) et dans la plaque en polycarbonate (P01). NE PAS PERCER LA BAGUETTE D'ALUMINIUM. Ne percer QUE 5 mm de profondeur (NE PAS TRAVERSER). Fixer les petites vis fournies (P02).



DK: Læg polycarbonat pladen op på knægtene og monterer den med de medfølgende (P04) møtrikker/bolte. Plastik skiven skal ligge oven på pladen, spænd efter med en 10 mm nøgle. **Fugning:** Ønskes afstanden mellem bagkanten af udhænget og væggen helt tæt, kan denne forsegles med bygnings-silikone.

UK: Next lay the polycarbonate sheet on the brackets and mount it with the enclosed M6x15 mm (P04) nuts/bolts. The plastic washer must lay over the sheet. Tighten afterwards with a 10 mm key. **Waterproofing:** To ensure a perfect seal between the edge of the canopy and the wall, it is advisable to apply a seal of silicone sealant.

DE: Legen Sie die Polykarbonat-Platte auf den Konsolen und montieren Sie den mit die beiliegenden (P04) Muttern/Bolzen. Der Kunststoff Unterlegscheibe muss oben auf der Platte liegen. Ziehen Sie mit einem 10 mm-Schlüssel fest. **Abdichtung:** Um eine perfekte Abdichtung zwischen dem Rand des Vordach und der Wand zu gewährleisten, empfehlen wir, eine Dichtung aus Silikonstichstoff aufzutragen.

SE: Lägg polykarbonatskivan på fästena och montera den med de medföljande (P04) muttrarna/bultarna. Plastskivan ska ligga ovanpå skivan, efterträda med en 10 mm nyckel. **Fogning:** Om du vill att avståndet mellan takets bakre kant och väggen ska bli helt tätt, kan detta tätas med byggsilikon.

FI: Aseta polykarbonaattilevyn kannattimiin ja kiinnitä se mukana tulevalla (P04) muttereilla/pulteilla. Muoviosian tulee olla levyn päällä, kiristä 10 mm:n avaimella. Saumaus: Jos ulokkeen takareunan ja seinän väli halutaan täysin tiiviiksi, tämä voidaan tiivistää rakennussilikonilla.

NL: Leg de plaat van polycarbonaat op de dragers en monteer deze met de meegeleverde moeren en bouten (P04). De plastic ring moet boven op de plaat liggen, draai vast met een sleutel van 10 mm. **Voegen:** Voor een volledige afichting van de achterkant van de luifel tegen de muur kunt u een bouwsiliconenkit gebruiken.

FR: Poser la plaque en polycarbonate sur les supports et la fixer avec les boulons et écrous (P04) fournis. La rondelle en plastique doit être placée sur la plaque. Serrer ensuite avec une clé de 10 mm. **Étanchéité :** Pour assurer une étanchéité parfaite entre le bord de l'auvent et le mur, il est conseillé d'appliquer un joint de mastic silicone.

Sikkerhed:

- Følg manualen i den rækkefølge der er foreskrevet. Vi anbefaler på det kraftigste, at udhænget samles af 2 personer med passende sikkerhedsudstyr.
- Check murværket/træværket for ledninger og rør før du bore.
- Opsætning på træværk, kan Ø10x60 mm franskeskruer bruges i stedet, dog check at det er gennemgående træværk/bjælker. (ikke kun beklædningsbrædder, min. 50 mm tykkelse)
- Hold børn væk ved opsætning af udhænget samt alt emballage skal bortskaffes.
- F&H Com A/S er ikke ansvarlig for skade forvoldt på personer eller ejendom ved forkert opsætning/montering, opbevaring og behandling af udhænget.
- Sne skal fjernes ved snevejr.
- Farveændringer kan opstå som følge af påvirkning af lys/vejr over tid.

Rengøring:

- Udhænget skal efter rengøring i mildt opvaskemiddel skylles efter i koldt vand. Der må ikke anvendes opløsningsmidler eller andre specielle rengøringsmidler på produktet.



Safety:


- Follow the manual in the sequence given. We strongly recommend that the canopy is assembled by 2 people with appropriate safety equipment.
- Check the brickwork/timber for wires and pipes before you drill.
- For the mounting on timber Ø10x60 mm Hex head Coach Screws can be used instead, however, check that it is through the timber/beams. (not only the lining boards, minimum 50 mm thickness)
- Keep children away whilst mounting/erecting the canopy and remove all packaging.
- F&H Com A/S are not responsible for injuries to people or property caused by incorrect erecting/mounting, storage and handling of the canopy.
- Snow shall be removed.
- Changes in colour can arise over time as a result of the effects of light/weather.

Cleaning:

- After cleaning the canopy with mild detergent it must then be rinsed in cold water. Solvents and other special cleaning detergents must not be used on the product.

Sicherheit:


- Folgen Sie die Anleitung in der vorgeschriebenen Reihenfolge. Es wird strengstens empfohlen, dass das Vordach von 2 Personen mit der entsprechenden Sicherheitsausrüstung montiert wird.
- Überprüfen Sie das Mauerwerk/Holzwerk auf Leitungen und Rohre bevor Sie bohren.
- Bei der Montage auf Holzwerk können stattdessen Ø10x60 mm- Wiener schrauben benutzt werden. Überprüfen Sie jedoch, dass es sich um durchgehendes Holzwerk/Gebälk handelt (nicht nur Verkleidungsbretter, mindestens 50 mm Stärke).
- Halten Sie Kinder bei der Montage des Vordaches fern. Sorgen Sie dafür, dass sämtliches Verpackungsmaterial entsorgt wird.
- F&H Com A/S ist nicht für Schäden an Personen oder Eigentum verantwortlich, die durch fehlerhaften Zusammenbau/fehlerhafte Montage, Aufbewahrung und Behandlung des Vordaches verursacht worden sind.
- Bei Schneefall muss das Vordach laufend für Schnee geräumt werden.
- Infolge der Einwirkung von Licht/Witterung kann es im Laufe der Zeit zu Farbveränderungen kommen.

Reinigung:

- Das Vordach muss nach der Reinigung mit mildem Spülmittel mit kaltem Wasser nachgespült werden. Das Produkt darf nicht mit Lösungsmitteln oder speziellen Reinigungsmitteln in Kontakt kommen.

Säkerhet:


- Följ manualen i föreskriven ordning. Vi rekommenderar starkt att taket monteras av 2 personer med lämplig skyddsutrustning.
- Kontrollera mur- och träverket med avseende på elledningar och rör innan du börjar borra.
- Vid uppsättning på träverk kan Ø10x60 mm träskruv användas istället, men kontrollera att det är genomgående träverk/bjälkar (inte bara beklädningsbrädor, min. 50 mm tjocklek).
- Håll barn borta vid uppsättningen av taket samt se till att allt emballage bortscaffas.
- F&H Com A/S ansvarar inte för skador på person eller egendom genom felaktig installation/montering, förvaring och hantering av taket.
- Snö ska avlägsnas regelbundet vid snöväder.
- Färgförändringar kan uppstå som följd av påverkan av solljus/väder över tid.

Rengöring:

- Taket ska efter rengöring i mildt rengöringsmedel sköljas i kallt vatten. Använd inte lösningsmedel eller andra speciella rengöringsmedel på produkten.

Turvallisuus:


- Seuraa asennusohjetta järjestelmällisesti. Suosittelemme, että katosta asenta 2 henkilöä, joilla on tarpeeseen soveltuva turvavälineistö.
- Tarkista kiinnitysalustassa olevat mahdolliset johdot ja putket ennen poraamista.
- Kiinnittäessä puiseen alustaan, voidaan käyttää Ø10x60 mm kansiruuveja. Tarkista ensin, että koko alusta on puuta min 50 mm syvältä. (ei vain puupanelointi)
- Pidä lapset turvallisella etäisyydellä asennustyöstä sekä poista kaikki pakkausmateriaali asiallisesti.
- F&H Com A/S ei vastaa henkilöille tai rakennuksille aiheutuneista vaurioista, mikäli katos on väärin asennettu, varastoitu tai epäasiallisesti käsitelty.
- Sään ja valon aiheuttamia värimuutoksia voi ajan mittaan esiintyä.

Puhdistus:

- Katos puhdistetaan miedolla astianpesuaineella, jonka jälkeen se huuhdellaan kylmällä vedellä. Liuotusaineiden ja erikoispuuainesten käyttö on kielletty.

Veiligheid : NL


- Volg de montage-instructies in de opgegeven volgorde. We raden aan om de montage met 2 personen uit te voeren, draag steeds de nodige veiligheidsuitrusting.
- Controleer de muur steeds op aanwezigheid van elektrische, water- of gasleidingen alvorens te boren.
- Bij montage in hout dient u houtdraadbouten van 10x60mm te gebruiken. Controleer eerst dat het hout minstens 60mm dik is. Voorboren is noodzakelijk om spijten van het hout te voorkomen.
- Houd kinderen uit de buurt tijdens het monteren en verwijder onmiddellijk alle verpakkingsmateriaal.
- F&H Com A/S is niet verantwoordelijk voor lichamelijke letsels of schade die het gevolg zijn van onjuiste montage, stockage of behandeling van de luifel.
- Kleurwijzigingen kunnen zich steeds voordoen na verloop van tijd als gevolg van de weer- en lichtinvloeden

Onderhoud :

- Afwassen met een zachte detergent en spoelen met koud water. Speciale reinigingsmiddelen en solventen dienen absoluut vermeden te worden.

Sécurité :


- Suivre la notice dans l'ordre prescrit. Nous recommandons vivement que l'auvent soit assemblé par 2 personnes portant un équipement de sécurité adéquat.
- Repérer les câbles et conduites éventuelles du mur/de la structure en bois avant de percer.
- En cas de fixation sur une structure en bois, des vis à bois à tête hexagonale de Ø10x60 mm peuvent être utilisées, à condition toutefois qu'il s'agisse de traverses en bois (et non uniquement de bardage ; épaisseur min. de 50 mm).
- Ne pas laisser les enfants s'approcher durant la mise en place de l'auvent, et jeter tous les emballages.
- F&H Com A/S ne peut être tenu responsable des dommages corporels et matériels suite à une erreur dans la pose, la mise en place, le stockage et le traitement de l'auvent.
- En cas de chutes de neige, la neige doit être enlevée de l'auvent.
- Avec le temps, des changements de teinte peuvent survenir sous l'influence de la lumière ou des conditions climatiques.

Nettoyage :

- Une fois nettoyé avec un détergent doux, l'auvent doit être rincé à l'eau froide. Ne pas utiliser de solvant ni aucun autre produit de nettoyage spécial.