

**EN** Installation instructions for exterior doors

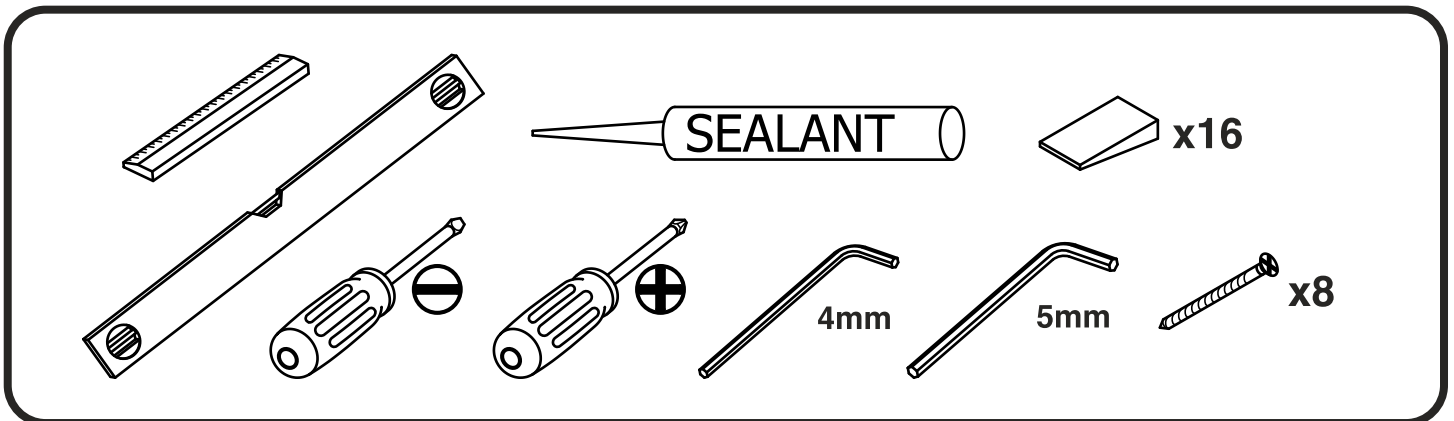
**SE** Monteringsanvisning för ytterdörrar

**NO** Installasjonsinstruksjoner for ytterdører

**DK** Montering instruktioner til yderdøre

**EN** Tools and accessories (provided by installer) **SE** Verktyg och tillbehör (levereras av installatören)

**NO** Verktøy og tilbehør (leveres av installatør) **DK** Værktøj og tilbehør (separat fra montør)



### optimal

exterior door



### master

exterior door



### master plus

exterior door

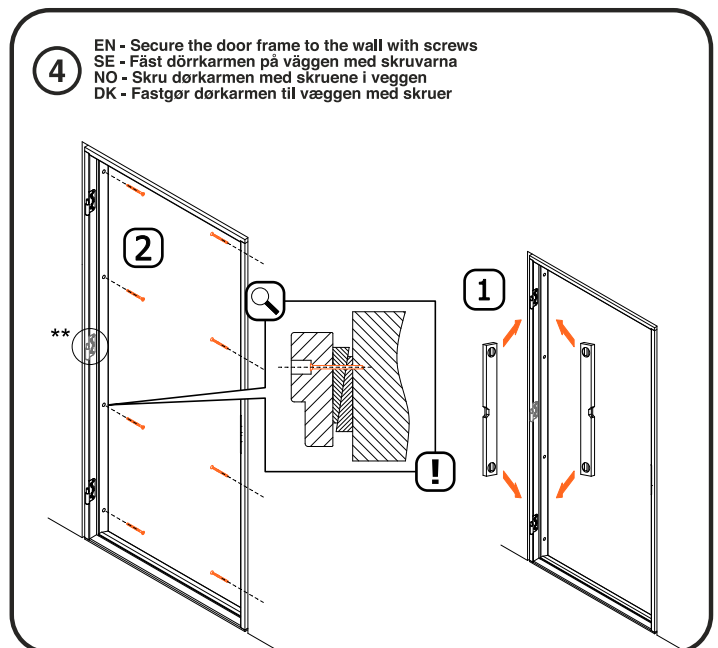
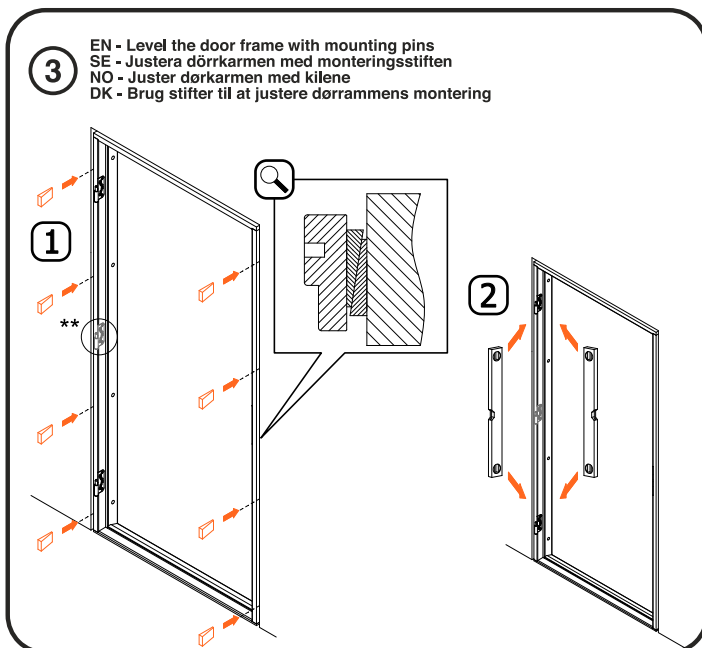
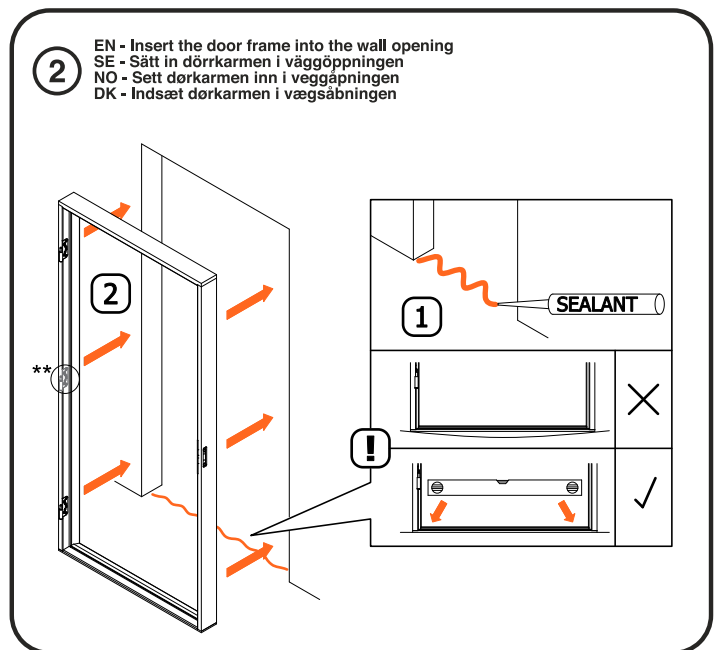
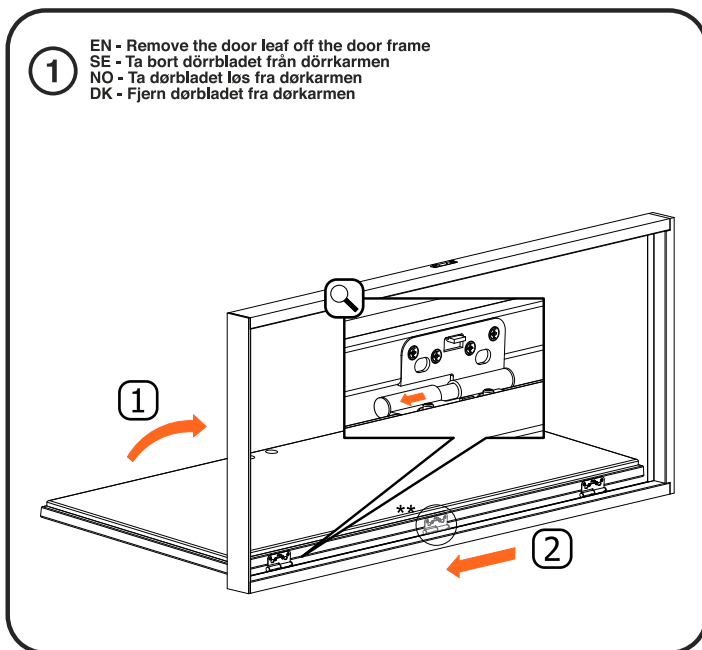




\* EN Accessories are added only to **master plus** products **SE** Tillbehör läggs till endast för **master plus** produkter  
 \* NO Beslagene følger kun produktene type **master plus** **DK** Tilbehør er kun inkluderet i **master plus** produkter

**!** EN - Before assembling the product please read product description and warranty instruction sheets  
 SE - Innan du monterar produkten, läs produktbeskrivning och garantiinstruktionsblad  
 NO - Vennligst les produktbeskrivelsen og garantiveiledningen før du påbegynner monteringen  
 DK - Læs produktbeskrivelsen og garantiinstruktionsarkene, før du monterer produktet

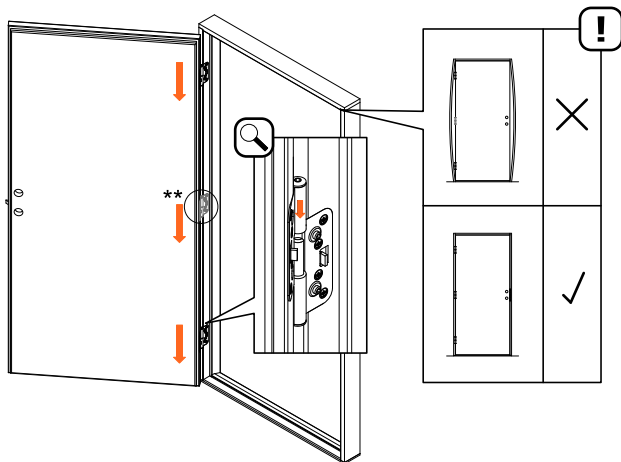
**EN** Single door installation instructions **SE** Installationsinstruktioner för en dörr  
**NO** Monteringsinstrukser for enkelt dør **DK** Installationsvejledning til en enkelt dør



\*\* EN Additional hinges depending on set **master** **master plus** **SE** Ytterligare gångjärn beroende på set **master** **master plus**  
 \*\* NO Døren kan ha tilleggshengsler avhengig av komplett dorsett **master** **master plus** **DK** Yderligere hængsler afhængigt af sæt **master** **master plus**

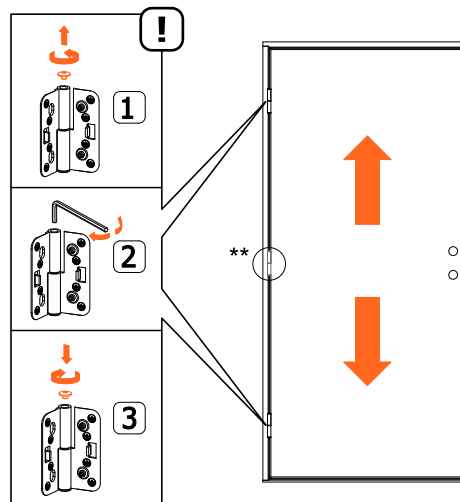
5

EN - Insert the door leaf into the frame hinges  
 SE - Sätt in dörrbladet i karm gångjärnen  
 NO - Monter dørbladet på hengslene på karmen  
 DK - Indsæt dørbladet i rammens hængsler



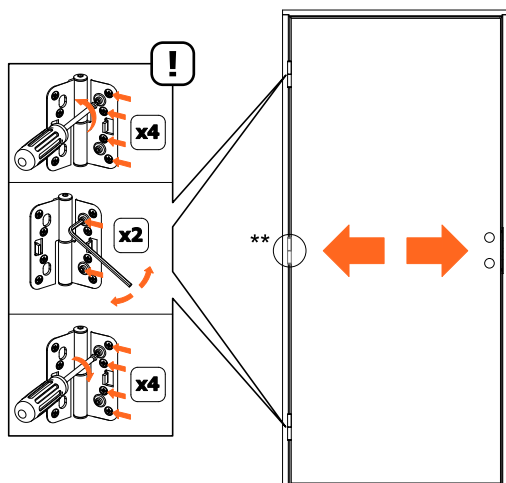
6

EN - Adjust the door leaf level by adjusting hinges (Up and Down)  
 SE - Justera dörrbladets nivå genom att justera gångjärnen (Upp och Ner)  
 NO - Juster høyden på dørbladet ved å justere hengslene (Opp og Ned)  
 DK - Juster dørbladets højde ved at skifte hængselbeslag (Op og Ned)



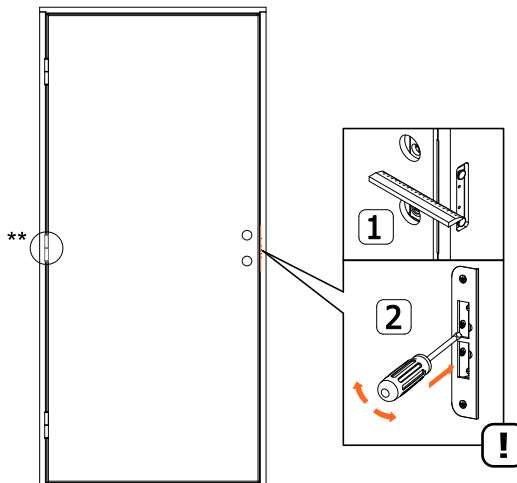
7

EN - Adjust the door leaf level by adjusting hinges (Left and Right)  
 SE - Justera dörrbladets nivå genom att justera gångjärnen (Vänster och Höger)  
 NO - Juster høyden på dørbladet ved å justere hengslene (Venstre og Høyre)  
 DK - Juster dørbladets højde ved at skifte hængselbeslag (Venstre og Højre)



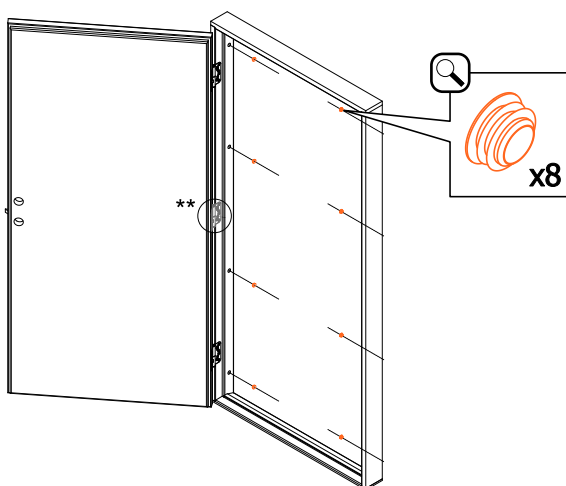
8

EN - The position of the door leaf on the lock side can be adjusted additionally  
 SE - Dörrbladets läge på lås sidan kan justeras ytterligare  
 NO - Ved behov kan man i tillegg justere posisjon av dørbladet på låssiden  
 DK - Om nødvendigt kan dørbladets placering på låsesiden justeres yderligere



9

EN - Put the plastic covers to hide screws  
 SE - Sätt i plastkåpan för att dölja skruvarna  
 NO - Sett på plass plastdekslene som skal dekke skruhellene  
 DK - Sæt plastkapperne på igen for at skjule skruerne

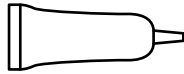


\*\* EN Additional hinges depending on set **master** **master plus** SE Ytterligere gångjärn beroende på set **master** **master plus**

\*\* NO Døren kan ha tilleggshengsler avhengig av komplett dørsett **master** **master plus** DK Yderligere hængsler afhængigt af sæt **master** **master plus**



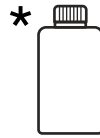
**Plastic covers**



**Silicone**



**4.5x50mm**



**Paint**

\* EN Accessories are added only to **master plus** products **SE** Tillbehör läggs till endast för **master plus** produkter  
 \* NO Beslagene følger kun produktene type **master plus** **DK** Tilbehør er kun inkluderet i **master plus** produkter



**EN - Before assembling the product please read product description and warranty instruction sheets**

**SE - Innan du monterar produkten, läs produktbeskrivning och garantiinstruktionsblad**

**NO - Vennligst les produktbeskrivelsen og garantiveiledningen før du påbegynner monteringen**

**DK - Læs produktbeskrivelsen og garantiinstruktionsarkene, før du monterer produktet**

**EN Double door installation instructions** **SE** Installationsinstruktioner för dubbel dörr

**NO** Monteringsinstrukser for dobbel dør **DK** Installationsvejledning til en dobbelt dør

**EN Door frame is not assembled for safer transportation** **SE** Dörrkarmen monteras inte för säkrare transporter

**NO** Dørkarmen er ikke satt sammen for tryggere transport **DK** Dørkarmen samles ikke til sikrere transport

**1** EN - Smear silicone on the sides of the door frame and put all pieces together  
 SE - Smeta silikon på sidorna på dörrkarmen och sätt ihop alla bitar  
 NO - Påfør silikon på alle endene av dørkarmen og sett alle delene sammen  
 DK - Påfør silikon på siderne af dørkarmen og saml alle dele

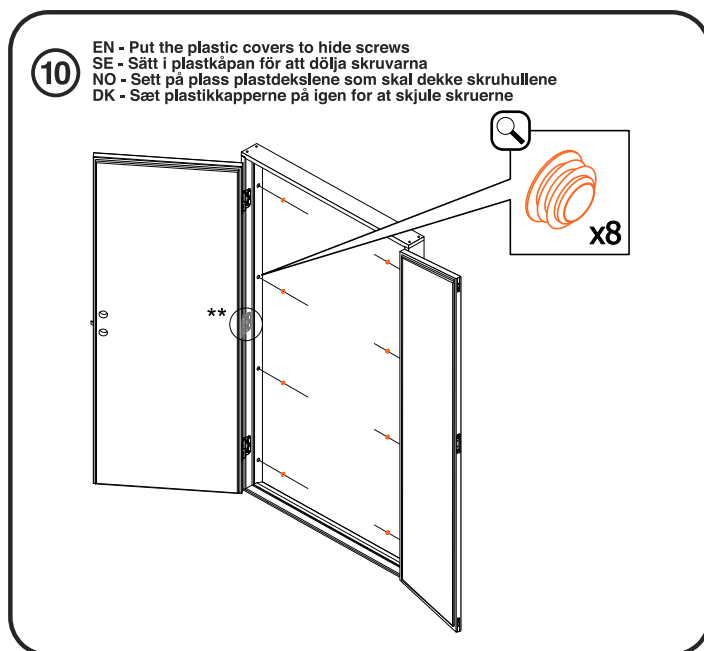
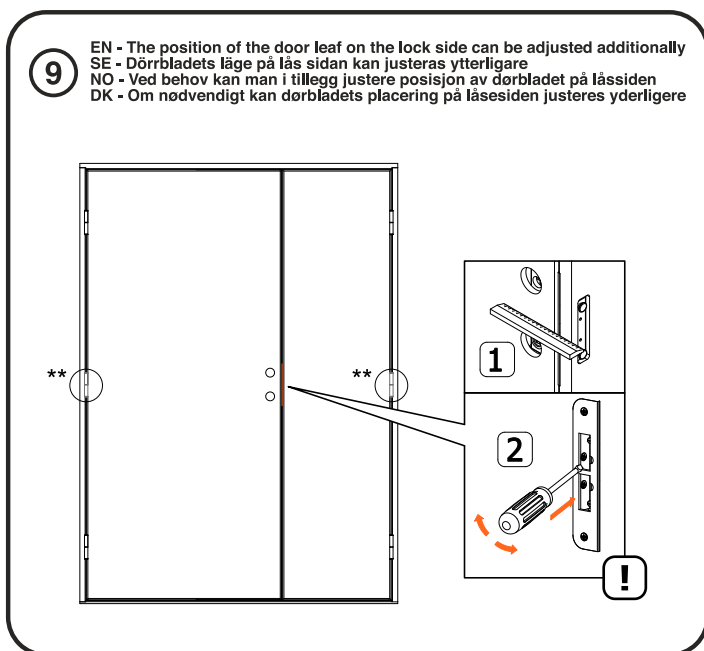
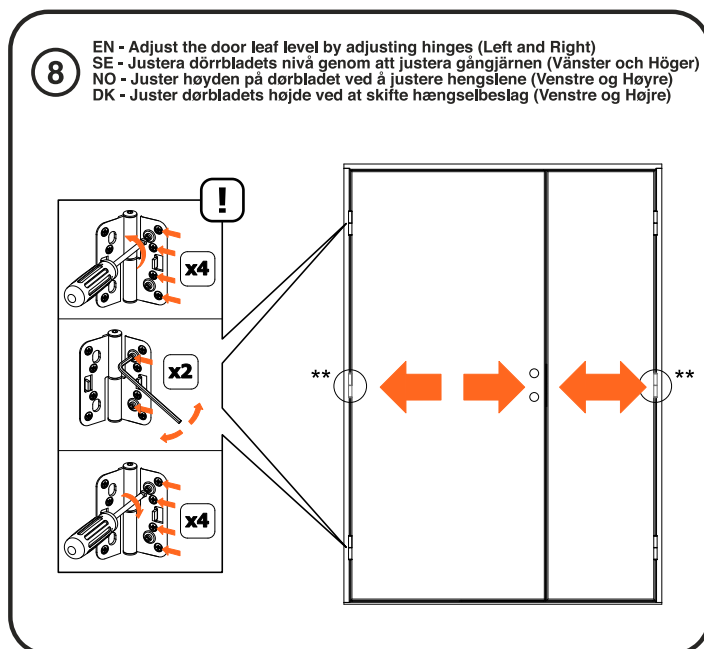
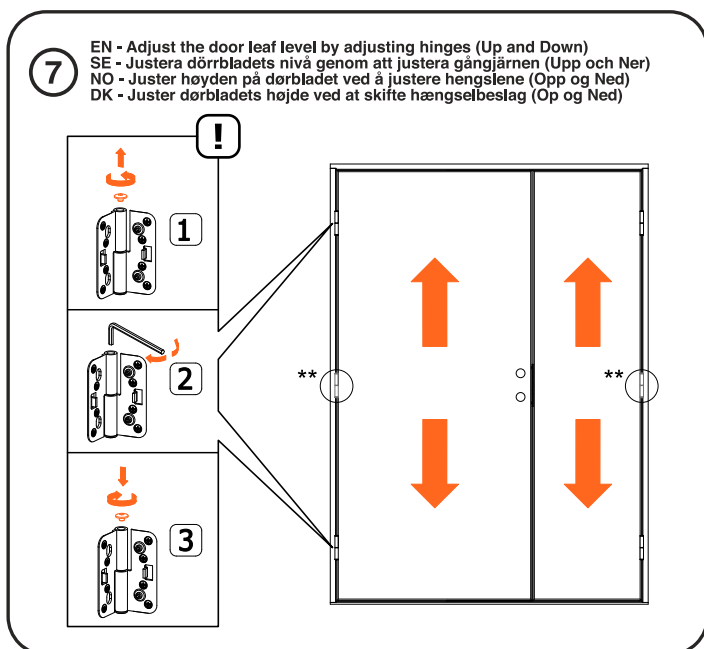
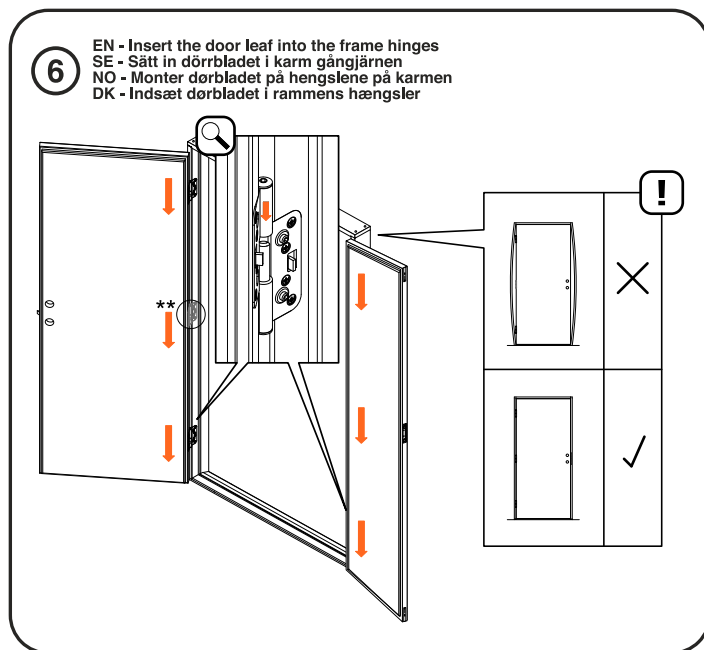
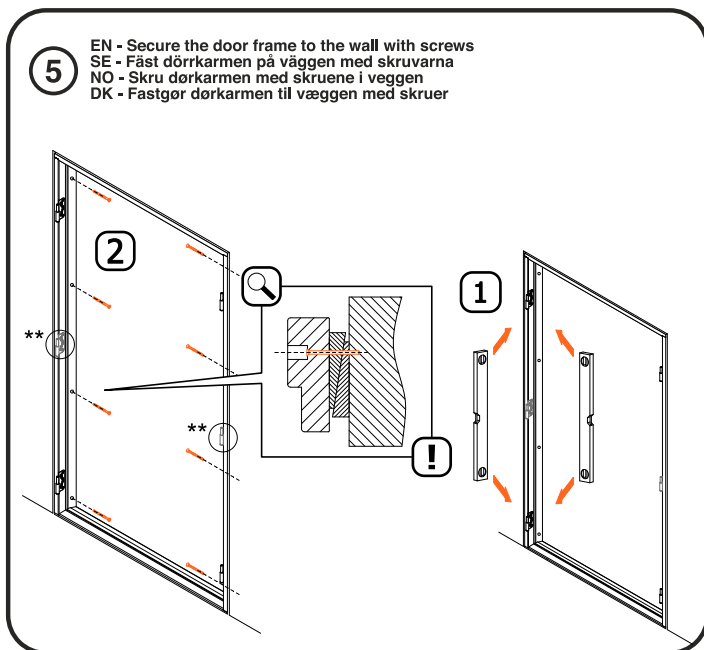
**2** EN - Strengthen the door frame with bolts  
 SE - Stabilisera dörrkarmen med fästbultarna  
 NO - Skru karmskrue i dørkarmen  
 DK - Fastgør dørkarmen med skruer

**3** EN - Insert the door frame into the wall opening  
 SE - Sätt in dörrkarmen i väggöppningen  
 NO - Sett dørkarmen inn i veggåpningen  
 DK - Indsæt dørkarmen i vægsåbningen

**4** EN - Level the door frame with mounting pins  
 SE - Justera dörrkarmen med monteringsstiften  
 NO - Juster dørkarmen med kilene  
 DK - Brug stifter til at justere dørrammens montering

\*\* EN Additional hinges depending on set **master** **master plus** **SE** Ytterligare gångjärn beroende på set **master** **master plus**

\*\* NO Døren kan ha tilleggshengsler avhengig av komplett dorsett **master** **master plus** **DK** Yderligere hængsler afhængigt af sæt **master** **master plus**



\*\* EN Additional hinges depending on set **master** **master plus** SE Ytterligere gångjärn beroende på set **master** **master plus**  
\*\* NO Døren kan ha tilleggshengsler avhengig av komplett dørsett **master** **master plus** DK Yderligere hængsler afhængigt af sæt **master** **master plus**



- !** **EN** The product must be installed under shelter, which, according to their size can fully protect the product from direct rain, wet snow and direct sunlight.
- SE** Produkten måste installeras under skydd, vilket, beroende på deras storlek, helt kan skydda produkten från direkt regn, våt snö och direkt solljus.
- NO** Produktet skal monteres under et skur som skal være nok så stort for å beskytte produktet fullstendig mot direkte regn, sludd og direkte solstråler.
- DK** Produktet skal installeres under et husly, der ved dens dimensioner er i stand til fuldstændigt at beskytte produktet mod direkte regn, dusregn og direkte sollys.
- EN** No additional accessories should be fitted to the door, or on the door, which could damage the surface of the product in any way, which is prepared for outdoor resistance.
- SE** Inga ytterligare tillbehör får monteras på dörren eller på dörren, vilket kan skada produktens yta på något sätt, vilken är förberett för utomhus användning.
- NO** Man skal ikke montere noen ekstratilbehør på døren, noe som kunne skade overflaten på produktet som er egnet til utvendig bruk.
- DK** Intet ekstra tilbehør skal monteres på eller i nærheden af døren overflade, hvilket på nogen måde kan beskadige produktet som forberedt til udvendigt brug.

