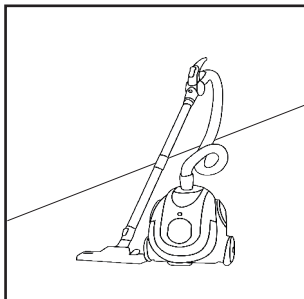


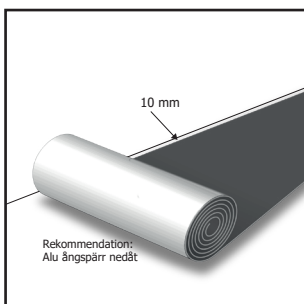
MONTERINGSVÄGLEDNING

NO NOISE®

VINYL PROF TILL VINYL GOLV MED ALU-ÅNGSPÄRR

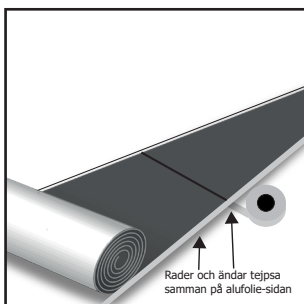


Innan du lägger undergolvet så se till att golvytan är ren, torr och stabil.

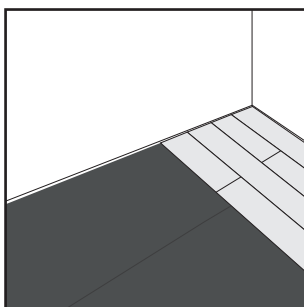


Rulla ut underlaget på undergolvet med alu-ångspärr neråt.

Håll avstånd från väggen på 10 mm. Skär om möjligt med en skarp kniv.



Raderna och ändarna ska tejsas ihop med alu-tape på alufolie sidan, detta för att uppnå en tät ångspärr.



Börja montera golvet.

OBS!

För att undvika fukt från det bärande golvet (t.ex. betong och andra mineralgolv) måste ångspärr användas mellan undergolvet och underlaget. Längs väggen placeras en separat ångspärr under golvunderlaget som ska tejsas fast och viks upp längs väggen bakom golvlistan. Separat ångspärr kan typiskt köpas som en smal rulle i genomskinlig LDPE-folie.

OBS: Använd aldrig ångspärr ovanpå trä undergolv.

