

READY *fix*

Made in Germany | Fabriqué en Allemagne



INSTALLATION SYSTEM | KLIKSYSTEM
1 clic 2go pure+

NEW!
NYT!

High Quality Flooring



20
YEARS
WARRANTY*



BEVELLED EDGE



AUTHENTIC EMBOSSED



ANTI BACTERIAL COMFORT**



1CLIC 2GO PURE+

IMPULSE *collection*

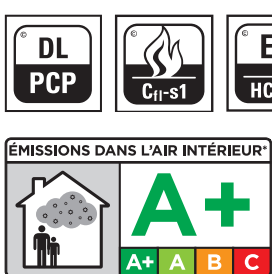
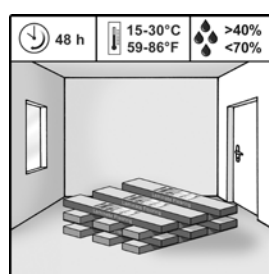
1288 x 195 x 8 mm / 51.71" x 7.68"

Class **32/AC4**

- **20-Year Limited Residential Wear Warranty***
20 Jahre Garantie für den Wohnbereich · Garantie résidentielle limitée de 20 ans · Garantía residencial limitada de 20 años contra desgaste · 20 års garanti i privatbølig
- **For residential use with heavy utilization and commercial use with general utilization** Für Wohnbereiche mit intensiver und gewerbliche Bereiche mit mittlerer Nutzung · Pour usage domestique soutenu et pour usage commercial courant · Para uso doméstico intenso y para zonas comerciales de uso general · Til brug i boligarealer og erhverv med middel slidtage
- **Bevelled edges** Gefräste V-Fuge · Bords chanfreinés · Bordes biselados · V-fuge
- **Authentic Embossed texture for remarkable realism**
Oberflächenstruktur wie bei natürlichem Holz durch Synchronpore · Structure de surface qui imite l'aspect du bois véritable grâce aux pores synchrones · Textura sincronizada auténtica para un mayor realismo · Overflade struktur som på naturligt træ
- **The antibacterial surface gives bacteria no chance to grow****
Die antibakterielle Oberfläche bietet Bakterien keine Wachstumsgrundlage · La surface antibactérienne empêche tout développement de bactéries · La superficie antibacteriana impide el crecimiento de bacterias · Anti bakteriel overflade
- **1 clic 2go pure+ – Clickable short and long edges**
Stirn- und Längsseiten zu klicken · Longueur et largeur à clipser · Sistema de clic en los lados cortos y largos · Click på lange og korte sider

* The guarantee is valid for domestic use according to the conditions of guarantee. | Die Garantie gilt für den Wohnbereich gemäß Garantiebestimmungen. | La garantie est valide pour un usage résidentiel selon les conditions de la garantie. | La garantía es válida para uso doméstico de acuerdo a las condiciones de la garantía. | Garantien gælder for brug i privatbølig i henhold til beskrevne garantibestemmelser.

** Tested germs: Staphylococcus aureus



Storage (deu) Lagerung (fra) Entreposage (spa) Almacenamiento (dan) Opbevaring

UK CA CE EN 14041:2004/AC:2006; C₁+s1; E1; DS; PCP < 5ppm; 0,08 W/(m·K), Bodenbeläge für die Verwendung in Gebäuden, DoP: LW0012017/NB 0766; NB 0767; DoC: LWUK012022; UK AB 0321 Kronoflooring GmbH, Mühlbacher Str. 1, 01561 Lampertswalde, Germany DoP/DoC: www.floor-installation.com



▲ WARNING: Drilling, sawing, sanding or machining wood products can expose you to wood dust, a substance known to the State of California to cause cancer. Avoid inhaling wood dust or use a dust mask or other safeguards for personal protection. For more information go to www.P65Warnings.ca.gov/wood. ATTENTION: Percer, scier, poncer ou usiner des produits en bois peuvent vous exposer à la poussière de bois, une substance connue dans l'Etat de Californie pour causer le cancer. Évitez d'inhaler la poussière de bois ou utilisez un masque à poussière ou d'autres moyens de protection. Pour plus d'informations, consultez le site: www.P65Warnings.ca.gov/wood

kronospark

Made in Germany | Fabriqué en Allemagne
READY *fix*

IMPULSE *collection*
1288 x 195 x 8 mm / 51.71" x 7.68"

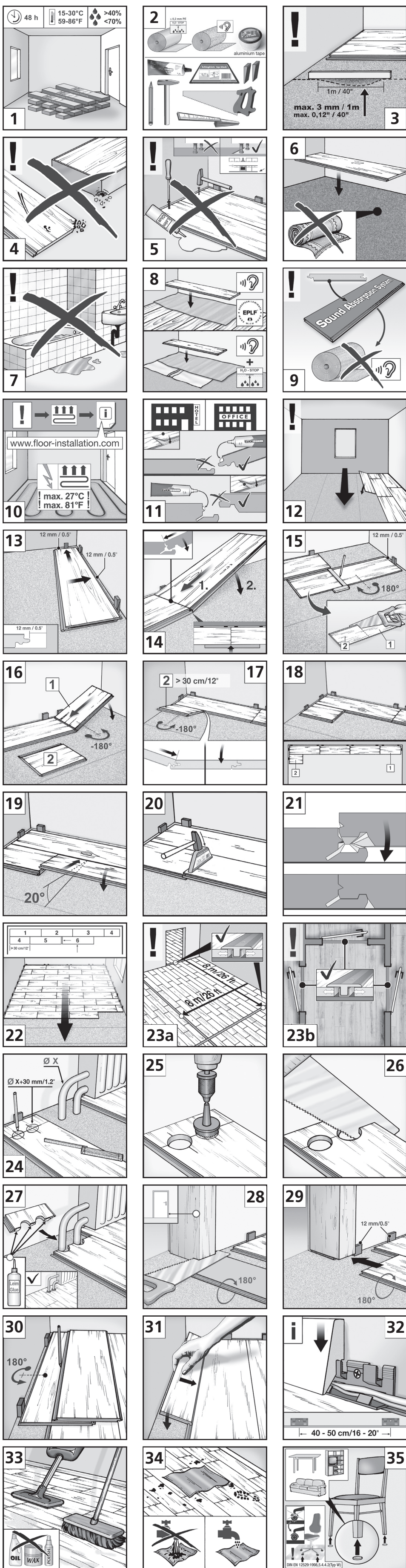
Class 32/AC4

IMPULSE *collection*

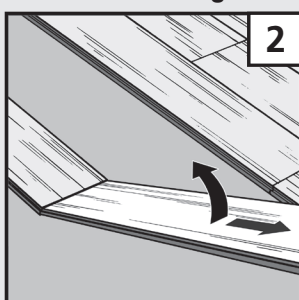
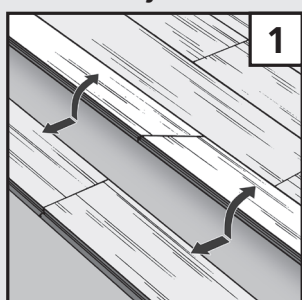
1288 x 195 x 8 mm / 51.71" x 7.68"

READY *fix*
Made in Germany | Fabriqué en Allemagne

eng Before installing the floor, please also refer to the online installation instructions: www.floor-installation.com
NOTE! Please check all the panels for defects before installation. Any panels with visual defects (visible from a height of 1.5 m / 5 ft) should not be installed.
deu Vor dem Verlegen bitte auch die Online Verlegeanleitung beachten unter: www.floor-installation.com
HINWEIS! Bitte Paneele vor dem Verlegen kontrollieren. Bei evtl. Oberflächenfehlern (müssen erkennbar sein aus einer Abstandshöhe von 1,5 m) die betroffenen Paneele aussortieren!
fra Avant la pose, consulter les instructions de pose online sur : www.floor-installation.com
ATTENTION! Vérifiez les lames avant la pose. Une lame présentant un défaut visible (d'une hauteur de 1,5 m) ne doit pas être installée.
spa Antes de colocar el producto, tenga en cuenta las instrucciones de colocación online disponibles en: www.floor-installation.com
NOTA! Inspeccione los paneles antes de colocarlos. En caso de que existan fallos en la superficie (deberán poder reconocerse desde una altura de 1,5 m), excluir los paneles afectados.
dan Før pålægningen skal du ligeledes overholde pålægningsvejledningen på: www.floor-installation.com
BEMÆRK! Kontrollér panelerne før pålægningen. Ved eventuelle overfladefejl (skal kunne opdages fra en højdeafstand på 1,5 m) skal de pågældende paneler frasorteres!



Disassembly/Deinstallation/Le désassemblage/Desinstalación/Afinstallering:



Disposal has to be made via residual waste. Be Entsorgung hat über den Restmüll zu erfolgen. Le produit doit être mis au rebut avec les déchets non recyclables. La eliminación de este producto deberá realizarse a través de desecho inorgánico. Brugt gulv kasseres som restaffald.