

READY *fix*

Made in Germany | Fabriqué en Allemagne

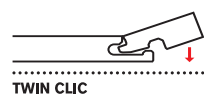
READY *fix*
Made in Germany | Fabriqué en Allemagne



High Quality Flooring



15 YEARS WARRANTY



PLANET *collection*

1285 x 192 x 7 mm / 51" x 7 1/2"

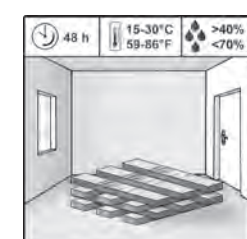
Class **31/AC3**

- 15-Year Limited Residential Wear Warranty***
 15 Jahre Garantie für den Wohnbereich · Garantie résidentielle limitée de 15 ans · Garantía residencial limitada de 15 años contra desgaste · 15 års garanti i privatbolig
- For residential use with heavy utilization and commercial use with moderate utilization**
 Für Wohnbereiche mit intensiver und gewerbliche Bereiche mit geringer Nutzung · Pour usage domestique soutenu et pour usage commercial modérée · Para uso doméstico intenso y para zonas comerciales de uso bajo · Til brug i boligarealer og erhverv med ringe slidtage
- Anti Bacterial Coating protects your floor against germs****
 Antibakterielle Beschichtung bietet Bakterien keine Wachstumsgrundlage · Une couche anti-bactérienne empêche la prolifération de bactéries · Revestimiento anti-bacterial protege su suelo contra los gérmenes · Anti bakteriel overflade
- Twin clic – Easy installation with clickable short and long sides**
 Einfache Verlegung, Stirn- und Längsseiten zu klicken · Facile à installer, parties avant et longitudinales à clipser · Fácil instalación con sistema de click en los lados largos y cortos · Nem lægning, klikesamling både på ende- og længdesider



* The guarantee is valid for domestic use according to the conditions of guarantee. | Die Garantie gilt für den Wohnbereich gemäß Garantiebestimmungen. | La garantie est valide pour un usage résidentiel selon les conditions de la garantie. | La garantía es válida para uso doméstico de acuerdo a las condiciones de la garantía. | Garantien gælder for brug i privatbolig i henhold til beskrivne garantibestemmelser. | Garanția este valabilă pentru spațiile de locuit, conform condițiilor de acordare a garanției.

** Tested germs: Staphylococcus aureus



*1 www.ssglobal.com/floorscore
*2 www.eco-institut.de/en/label-deliver
*3 www.pefc.org

*4 Statement on level of emission of volatile substances in indoor air posing a toxic threat during inhaling – on a scale from A+ (very low-emission) to C (high-emission). For further information: www.eco-institut.de/en/porfolio/emissions-dans-lair-interieur/indications/du-niveau/4/emission-de-substances-volatiles-dans-lair-qui-presentent-un-risque-toxique-par-inhalation-sur-une-echelle-allant-de-A+-(très-faibles-émissions)-à-C-(fortes-émissions). Plus d'informations: www.eco-institut.de/en/porfolio/emissions-dans-lair-interieur

▲ **WARNING:** Drilling, sawing, sanding or machining wood products can expose you to wood dust, a substance known to the State of California to cause cancer. Avoid inhaling wood dust or use a dust mask or other safeguards for personal protection. For more information go to www.P65Warnings.ca.gov/wood.



EN 14041:2004/AC:2006; C₁-s1; E1; DS; PCP < 5ppm; 0,08 W/(m·K),
Bodenbeläge für die Verwendung in Gebäuden,
DOP: LW0012017/NB 0765; NB 0767,
Kronoflooring GmbH, Mühlbacher Str.1, 01561 Lampertswalde, Germany,
DoP siehe <https://www.floor-installation.com/de/informationen/declaration-of-performance>

krono *flooring*

AS-41.220 2804

PLANET *collection*
1285 x 192 x 7 mm / 51" x 7 1/2"

Class 31/AC3

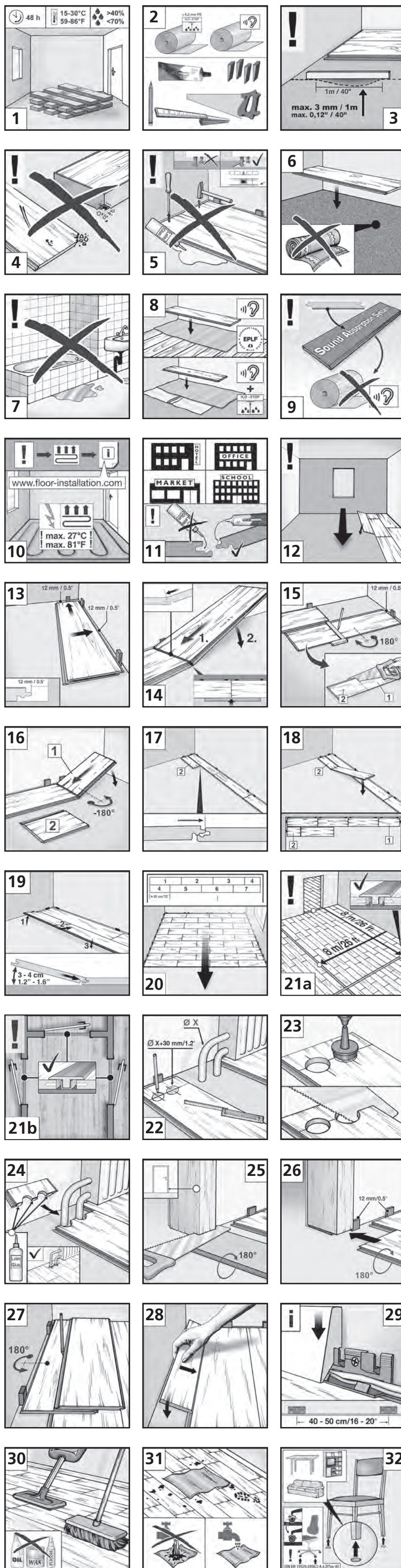
Class 31/AC3

PLANET *collection*

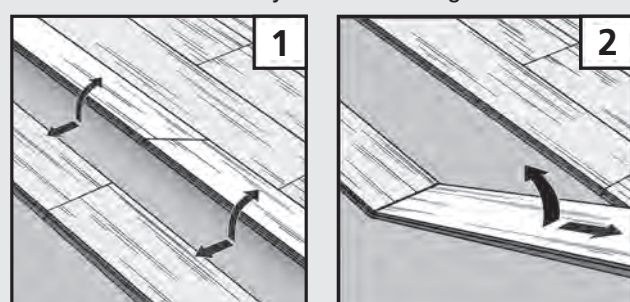
1285 x 192 x 7 mm / 51" x 7 1/2"

READY *fix*
Made in Germany | Fabriqué en Allemagne

Ⓢ Vor dem Verlegen ebenso die Online Verlegeanleitung beachten unter: www.floor-installation.com
HINWEIS! Paneele vor dem Verlegen kontrollieren. Bei evtl. Oberflächenfehlern (müssen erkennbar sein aus einer Abstandshöhe von 1,5 m) die betroffenen Paneele aussortieren! Ⓢ Before installing the floor, also refer to the online installation instructions: www.floor-installation.com **NOTE:** check all panels for defects before installation. Any panels with visual defects (visible from a height of 1,5 m / 5ft) should not be installed. Ⓢ Avant la pose, consulter les instructions de pose online sur : www.floor-installation.com
INDICATIONS: Vérifiez les lames avant la pose. Une lame présentant un défaut visible (d'une hauteur de 1.5 m) ne doit pas être installée. Ⓢ Antes de colocar el producto, tenga en cuenta las instrucciones de colocación online disponibles en: www.floor-installation.com **NOTA:** inspeccione los paneles antes de colocarlos. En caso de que existan fallos en la superficie (deberán poder reconocerse desde una altura de 1,5 m), excluir los paneles afectados.



Deinstallation/Disassembly/Le Déassemblage/Desinstalación:



Die Entsorgung hat über den Restmüll zu erfolgen. Disposal has to be made via residual waste. Le produit doit être mis au rebut avec les déchets non recyclables. La eliminación de este producto deberá realizarse a través de desecho inorgánico.