

# READY *fix*

Made in Germany | Fabriqué en Allemagne

READY *fix*  
Made in Germany | Fabriqué en Allemagne

Class 32/AC4



## INSTALLATION SYSTEM 1CLIC 2GO PURE

Sturdier, easier to install, compatible with 1clíc 2go & Drop Loc.  
Stabiler, Verlegefreundlicher, Kompatibel mit 1clíc 2go & Drop Loc.  
Plus robuste, Installation facile, Compatible avec 1clíc 2go & Drop Loc.  
Más estable, más fácil de instalar, compatible con el 1clíc 2go & Drop Loc.  
Gulvet er stabilt og nemt at lægge. Gulvet er kompatibelt med 1clíc 2go & Drop Loc.

**NEW!**

High Quality Flooring



20 YEARS WARRANTY



## IMPULSE collection

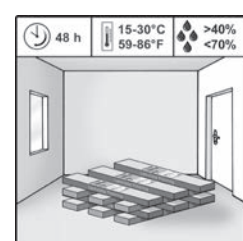
1285 x 192 x 8 mm / 51" x 7 1/2"

Class **32/AC4**

- **20-Year Limited Residential Wear Warranty\***  
20 Jahre Garantie für den Wohnbereich · Garantie résidentielle limitée de 20 ans · Garantía residencial limitada de 20 años contra desgaste · 20 års garanti i privatbolig
- **For residential use with heavy utilization and commercial use with general utilization** Für Wohnbereiche mit intensiver und gewerbliche Bereiche mit mittlerer Nutzung · Pour usage domestique soutenu et pour usage commercial courant · Para uso doméstico intenso y para zonas comerciales de uso general · Til brug i boligarealer og erhverv med middel slidtage
- **Bevelled edges** Gefräste V-Fuge · Bords chanfreinés · Bordes biselados · V-fuge
- **Authentic Embossed texture for remarkable realism**  
Oberflächenstruktur wie bei natürlichem Holz durch Synchronpore · Structure de surface qui imite l'aspect du bois véritable grâce aux pores synchrones · Textura sincronizada auténtica para un mayor realismo · Overflade struktur som på naturligt træ
- **Anti Bacterial Coating protects your floor against germs\*\***  
Antibakterielle Beschichtung bietet Bakterien keine Wachstumsgrundlage · Une couche anti-bactérienne empêche la prolifération de bactéries · Revestimiento anti-bacterial protege su suelo contra los gérmenes · Anti bakteriel overflade
- **1clíc 2go pure – Clickable short and long edges**  
Stirn- und Längsseiten zu klicken · Longueur et largeur à clipser · Sistema de clic en los lados cortos y largos · Click på lange og korte sider

\* The guarantee is valid for domestic use according to the conditions of guarantee. | Die Garantie gilt für den Wohnbereich gemäß Garantiebestimmungen. | La garantie est valide pour un usage résidentiel selon les conditions de la garantie. | La garantía es válida para uso doméstico de acuerdo a las condiciones de la garantía. | Garantien gælder for brug i privatbolig i henhold til beskrevne garantibestemmelser.

\*\* Tested germs: Staphylococcus aureus



Storage Lagerung Entreposage  
Almacenamiento Opbevaring



\*1 www.scsglobalservices.com/floorscore  
\*2 www.eco-institut-label.de/en/  
\*3 www.pefc.org  
\*4 Statement on level of emission of volatile substances in indoor air posing a toxic threat during inhaling – on a scale from A+ (very low-emission) to C (high-emission). For further information: www.eco-institut.de/en/portfolios/emiissions-dans-lair-interieur | Indication du niveau d'émission de substances volatiles dans l'air qui présentent un risque toxique par inhalation, sur une échelle allant de A+ (très faibles émissions) à C (fortes émissions). Plus d'informations : www.eco-institut.de/en/portfolios/emiissions-ans-lair-interieur

CE EN 14041:2004/AC:2006; Cfl-s1; E1; DS; PCP < 5ppm; 0,08 W/(m·K), Bodenbeläge für die Verwendung in Gebäuden, DOP: LW0012017/NB 0766; NB 0767; Kronoflooring GmbH, Mühlbacher Str.1, 01561 Lampertswalde, Germany, DoP siehe <https://www.floor-installation.com/de/informationen/> declaration-of-performance

kronoflooring

AS 25/20 2838

IMPULSE collection  
1285 x 192 x 8 mm / 51" x 7 1/2"

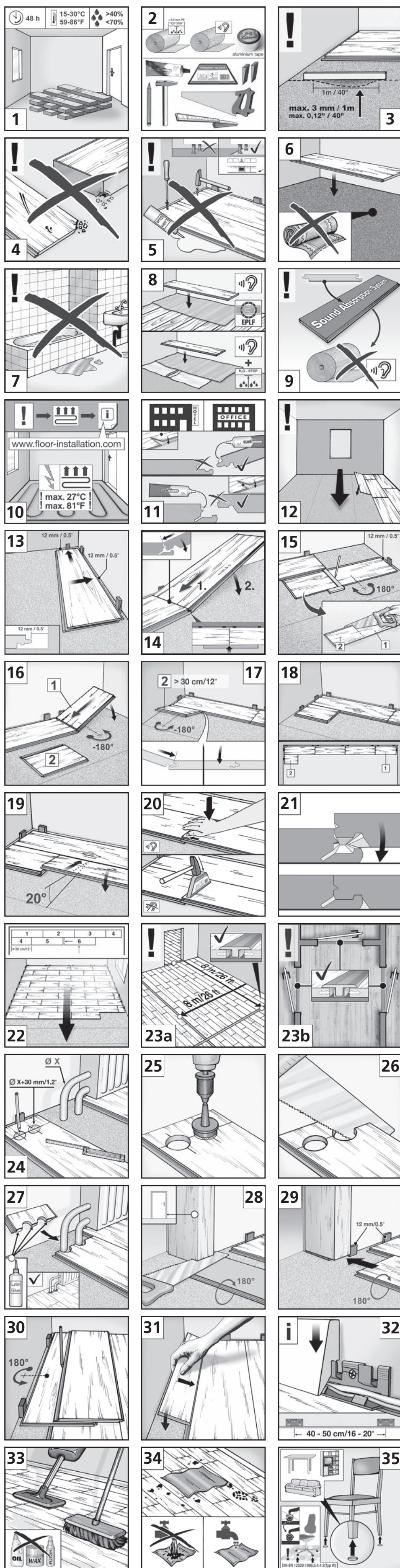
Class 32/AC4

IMPULSE collection

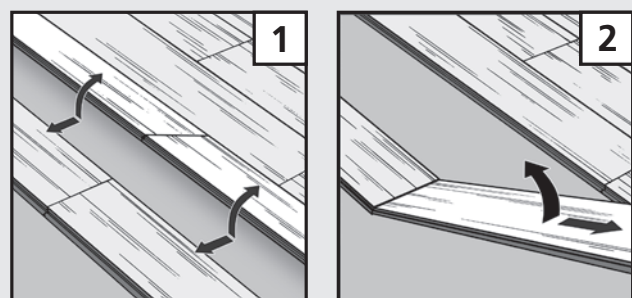
1285 x 192 x 8 mm / 51" x 7 1/2"

READY *fix*  
Made in Germany | Fabriqué en Allemagne

Ⓢ Vor dem Verlegen ebenso die Online Verlegeanleitung beachten unter: [www.floor-installation.com](http://www.floor-installation.com)  
**HINWEIS!** Paneele vor dem Verlegen kontrollieren. Bei evtl. Oberflächenfehlern (müssen erkennbar sein aus einer Abstandshöhe von 1,5 m) die betroffenen Paneele aussortieren! Ⓢ Before installing the floor, also refer to the online installation instructions: [www.floor-installation.com](http://www.floor-installation.com) **NOTE:** check all panels for defects before installation. Any panels with visual defects (visible from a height of 1,5 m / 5ft) should not be installed. Ⓢ Avant la pose, consulter les instructions de pose online sur : [www.floor-installation.com](http://www.floor-installation.com)  
**INDICATIONS:** Vérifiez les lames avant la pose. Une lame présentant un défaut visible (d'une hauteur de 1.5 m) ne doit pas être installée. Ⓢ Antes de colocar el producto, tenga en cuenta las instrucciones de colocación online disponibles en: [www.floor-installation.com](http://www.floor-installation.com) **NOTA:** inspeccione los paneles antes de colocarlos. En caso de que existan fallos en la superficie (deberán poder reconocerse desde una altura de 1,5 m), excluir los paneles afectados.



Deinstallation/Disassembly/Le Déassemblage/Desinstalación:



Die Entsorgung hat über den Restmüll zu erfolgen. Disposal has to be made via residual waste. Le produit doit être mis au rebut avec les déchets non recyclables. La eliminación de este producto deberá realizarse a través de desecho inorgánico.