



SNAPWALL
SELVKLEBENDE FLISER



KITCHENLINE

Monteringsanvisning

Säg hej till ditt nya kök *Med*

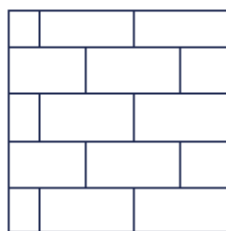
KITCHENLINE



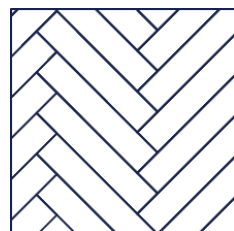
Den perfekta lösningen mellan bänkskiva och skåp i köket. Med Kitchenline köksplattor får du en snabb och kvalitetssäker installation som lyfter ditt kök på rekordtid. Våra plattor erbjuder ett sömlöst utseende, sofistikerad design och inte minst hållbarhet, enkelt underhåll och mångsidighet.

Installationsdiagram

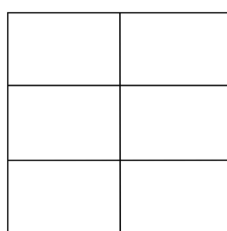
Med Kitchenline har du många möjligheter för ditt kök. Med den senaste teknologin hittar du designen som passar dig bäst med en snygg och praktisk installation.



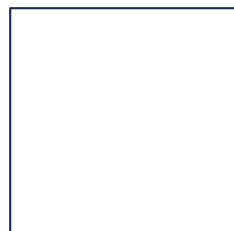
Brick



Herringbone



Kera



Uniform tile

FÖRDELAR *Med* KITCHENLINE



Not och fjäder för ett enkelt och sömlöst utseende.



Skyddar mot vatten, fläckar och värme

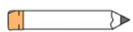


Motståndskraftigt och stabilt material



Enkelt och snabbt att montera

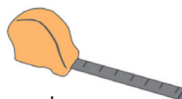
Verktyg du behöver för installation



Blyertspenna



Tapet kniv



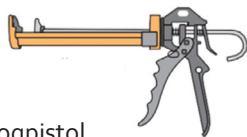
Måttverktyg



Vattenpass



Maskeringstejp



Fogpistol



Klämmor



Bågfil



Fogmassa/lim



Skrubar

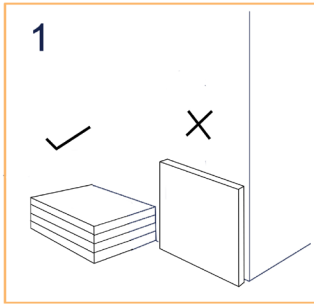


Borrmaskin



Cirkelsåg

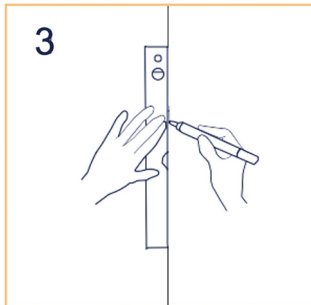
Installations guide



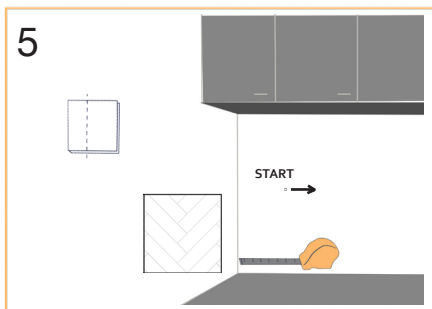
Lagra lådorna horisontellt.



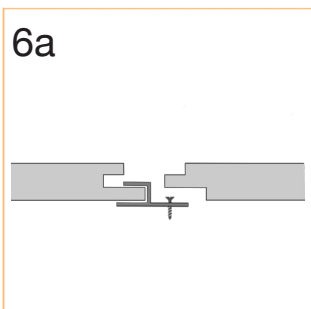
Rengör ytorna innan montering, fria från smuts och fett.



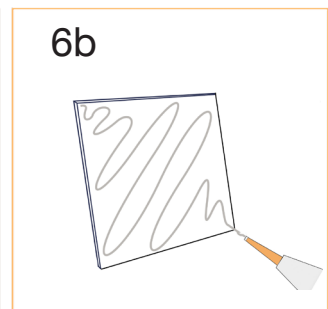
Använd ett vattenpass för att säkerställa att plattorna monteraras i lod.



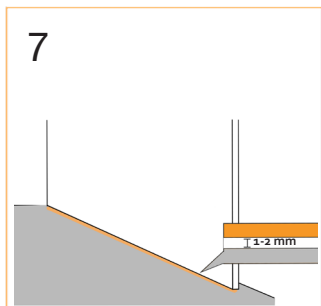
Börja nederst till vänster och arbeta åt höger med panelerna. Mät ut längden på området där panelen ska monteras, och justera genom att kapa vänstra sidan av panelen så att den blir centrerad.



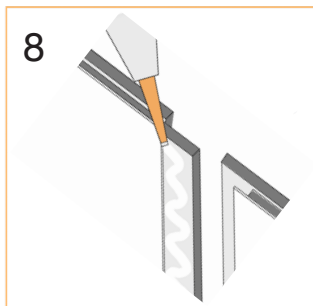
Om du vill fästa panelerna med klämmor och skruv, måste du använda minst 3 klämmor per panel i noten.



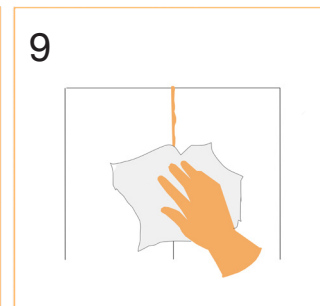
Om du vill fästa panelerna med foglim lägger du foglimmet i en s-formad linje på baksidan av varje skiva.



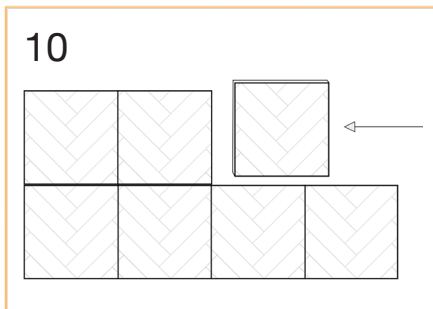
Behold en glippe på 1-2 mm mellan benk til bunn til fuge av panel til slutt.



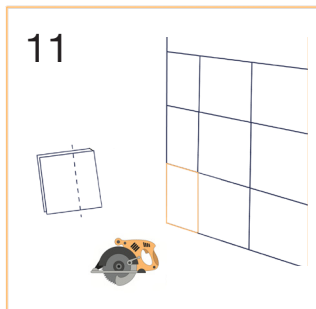
Mellan varje panel är det viktigt att lägga en silikonfog ovanpå fjädern, som visas på bilden. Tryck på plats nästa skiva så att silikonet tränger ut jämnt hela vägen. Då har du tätat panelen så att fukt eller vatten inte kan tränga igenom. Gör samma sak vid montering av fler paneler i höjdlod.



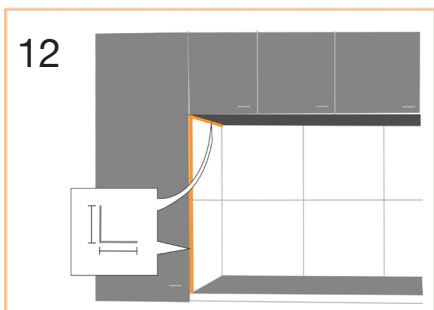
Överskottsilikon torkas bort med våtservetter. Eventuella tvålrester från våtservetterna bör i så fall tas bort med papper och vatten för att undvika fläckar.



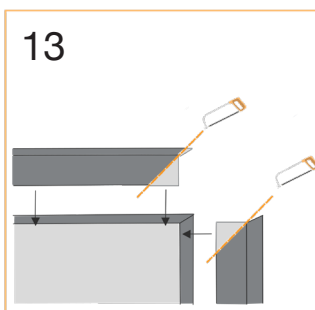
10
När du ska ha flera högar med paneler måste även dessa fogas på alla fyra kanter.



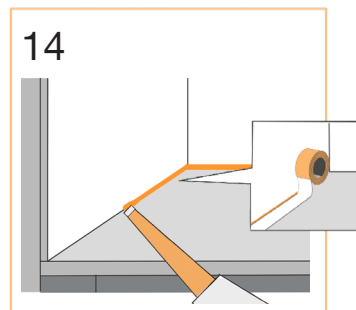
11
När du ska ha flera högar med panel. När skivorna måste kapas, ska dekorsidan vara nedåt när du sågar.



12
L-profiler kan användas på alla kapytor för att dölja skruvhål.

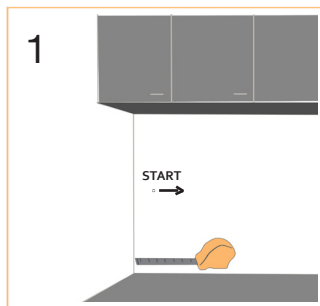


13
För å dekke kuttflatene på panelet, tilpass L-profilens lengde og lag en sammenføyning på 45°

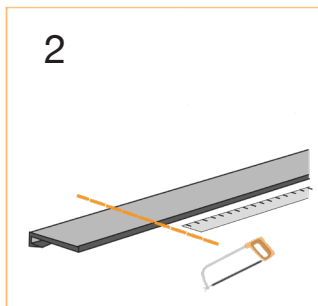


14
Övergången mellan panel och bänkskiva fogas med silikon. Detsamma görs i det inre hörnet. Maskeringstejp på bänken kan användas. Använd gärna maskeringstejp och fogkloss för ett snyggt slutresultat.

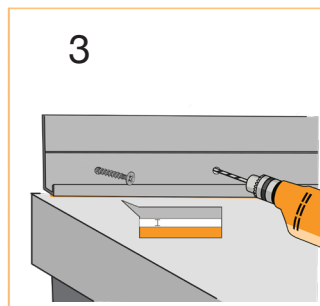
Bunlist montering



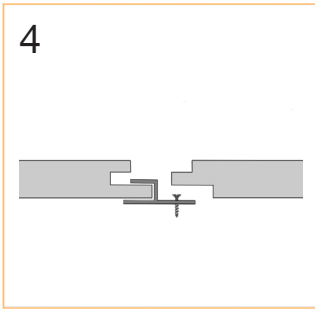
1
Mät området och anpassa skivorna efter centrering och höjd vid behov.



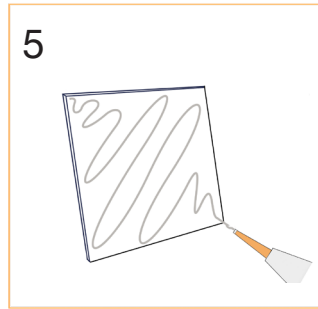
2
Anpassa längderna på sockeln. Lägg en silikonsträng under sockeln för att förhindra vatteninträning



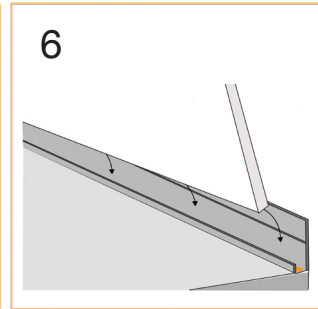
3
Fäst sockeln mot bakväggen cirka 1-2 mm ovanför bänkskivan för att ha utrymme för silikonsträngen.



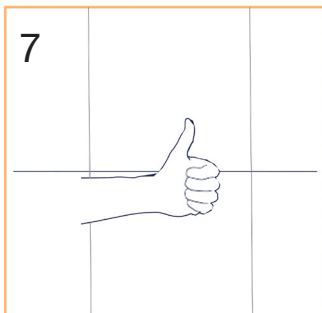
4
Vid användning av klämmor ska de fästas med cirka 2 cm mellanrum i underkanten på noten.



5
Applicera en s-formad sträng av foglim på baksidan av skivorna och se till att fördela det jämnt.



6
Lägg fogmassa i botten av sockeln. Skivan sätts ner i sockeln. Ta bort överflödig fogmassa.



7
Torka av och rengör, och klart för användning.