



SCG WINDBOARD



- *Uforgængelig*
- *Diffusionsåben*
- *Kan stå uafdækket i op til 12 mdr.*



BMC

- en sikker samarbejdspartner

INDHOLDSOVERSIGT

Princip for den ventilerede facade.....	2
SCG Windboard funktion i byggeriet.....	3
Produktinformation.....	4
Tilbehør	5
Montering.....	5
Bearbejdning.....	6
Sikkerhed, værktøj, opbevaring og håndtering	7

Princip for den ventilerede facade

Den ventilerede facade optræder som regnskærm, der reducerer muligheden for, at slagregn og andre klimatiske påvirkninger kan nå den bagvedliggende bygningskonstruktion. Især ved ældre, dårligt isolerede bygninger har den ventilerede facade sine fordele, da den dækker kuldebroer og reducerer varmetabet fra bygningen. Ventilationsspalten bortleder effektivt mulig kondens, der kunne opstå på grund af vanddampdiffusion fra bygningskonstruktionen, og bidrager dermed til at reducere risikoen for dannelse af skimmelsvamp. Facadebeklædningen er også klimaregulerende, da den

forhindrer ydermuren i at blive opvarmet om sommeren og nedkølet om vinteren. Dette er med til at sikre et stabilt indeklima. Derudover reflekterer beklædningen udefra kommende støj og virker på den måde støjdæmpende.

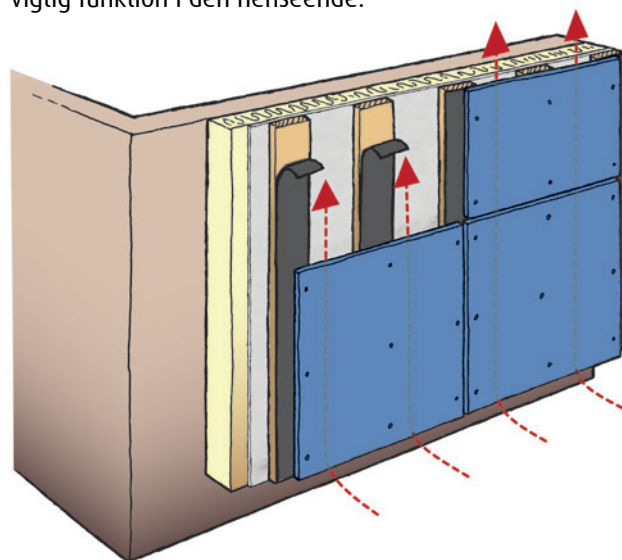
Ifølge bygningsreglementet skal udvendige overflader udføres, så de ikke bidrager væsentligt til brandspredning. Det pointeres specifikt, at facadebeklædninger (regnskærm) med et bagvedliggende ventileret hulrum kan øge risikoen for brandspredning. SCG Windboard har derfor også en vigtig funktion i den henseende.

FARVEOVERSIGT

-  = Isolering
-  = Trækonstruktion
-  = SCG Windboard
-  = EPDM Bånd
-  = Regnskærm
-  = Ventilation

Leveringsprogram

Tykkelse mm	Længde mm	Bredde mm
SCG WINDBOARD LITE		
4,5	2400	1200
SCG WINDBOARD BASE		
9	2400	1200
9	2700	1200
9	3000	1200
SCG WINDBOARD EXTRA		
9	2400	1200
9	2700	1200
9	3000	1200

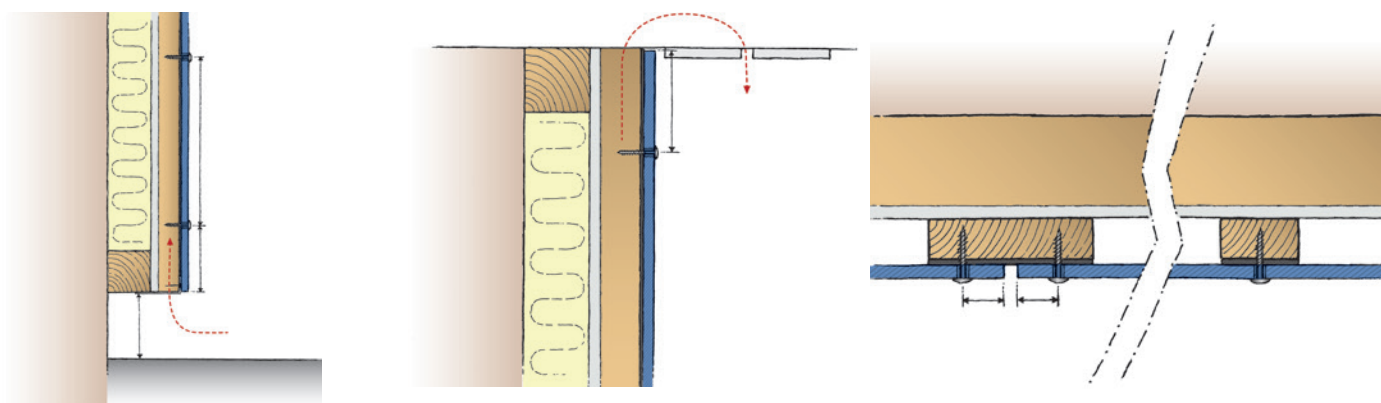


SCG Windboard funktion i byggeriet

SCG Windboard er en vigtig del af den ventilerede ydervæg. Afhængigt af regnskærmens opbygning stilles der forskellige krav til pladen med hensyn til beskyttelse mod brand, slagregn og andre klimatiske påvirkninger. Denne beskyttelse afhænger også af åbningsarealet i regnskærmen, som beskrives senere i dette afsnit.

Mellem facadematerialet og SCG Windboard etableres et hulrum på 20-25mm, som effektivt skal bortlede mulig kondens, der kan opstå på grund af vanddampdiffusion fra bygningskonstruktionen. SCG Windboard skal primært beskytte mod fugtindtrængning i den bagvedliggende konstruktion (isolering og indermur). Det er vigtigt at holde konstruktion

nen tør for at undgå unødvendigt varmetab og ikke mindst undgå skadelige virkninger af fugtophobning, som for eksempel mug og skimmelsvamp. I den forbindelse er det yderst vigtigt at sikre tilstrækkelig tilgang af ventilationsluft - min. 100 cm² pr løbende meter - for neden og tilsvarende udluftning for oven i konstruktionen. Regnskærmen vil ofte have et større eller mindre åbningsareal afhængigt af den anvendte materialetype. Derfor er det vigtigt, at SCG Windboard er monteret korrekt, så den sikrer mod både vindtryk og fugtpåvirkning. I denne vejledning refereres til BYG-ERFA bladene (21) 171127-141007-150529.



Det antages, at et åbningsareal i regnskærmen på 0,25-0,5 % af fladens areal som udgangspunkt vil sikre tilstrækkelig trykudligning. En åbningsbredde på 5-6mm har vist sig at være passende for at forhindre større vandmængder i at trænge igennem åbninger, når regnskærmen er en traditionel pladebeklædning. I nyere byggerier er åbningsarealer og bredder imidlertid ofte større (8 mm), hvilket stiller betydelige krav til vindspærrens vand- og lufttæthed samt bestandighed.

Bemærk, at der med inddækninger for hver etage skal ske en vandafledning fra hulrummet til det fri. Der skal også etableres inddækninger over vinduer og døre. (Se også punktet "Tætning af samlinger" på side 6).

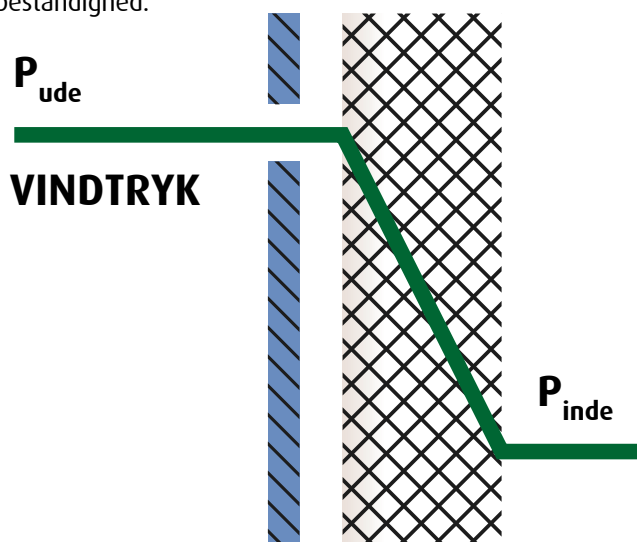
Vindspærrens modstandsdygtighed (bestandighed)

Vindspærrens modstandsdygtighed mod klimapåvirkninger er vigtig, fordi det må forudses, at vindspærren vil blive udsat for klimapåvirkninger i en kortere eller længere periode under byggeprocessen.

En konstruktion med en korrekt monteret SCG Windboard Lite (Se side 5) kan stå uafdækket i op til 6 måneder.

SCG Windboard Base kan stå uafdækket i op til 6 måneder ved korrekt montering.

SCG Windboard Extra kan stå uafdækket i op til 12 måneder ved korrekt montering.



Produktinformation

SCG Windboard er en ubehandlet vindspærreplade af fibercement med en rustik lysegrå meleret overflade. Pladerne kan have små nuanceforskelle mellem forskellige produktionsserier. Dette er helt naturligt for cementbaserede produkter, og derfor er nuanceforskellene ikke reklamberegtede.

SCG Windboard pladen anvendes som vindspærreplade i konstruktioner med ventilerede facader. SCG Windboard er fremstillet af naturlige cellulosefibre bundet sammen af cement og sand. Denne sammensætning giver en robust og vejrbestandig plade, der ikke angribes af råd og svamp. Samtidig er materialet tilstrækkelig diffusionsåbent til at transportere fugt fra konstruktionen ud i det fri.

SCG Windboard opfylder kravene i den europæiske standard for fibercement EN 12467. Pladen er testet i henhold til den europæiske standard for reaktion på brand EN 13501 og er klassificeret som ubrændbart klasse A2-s1, d0.

SCG Windboard 9 mm. er endvidere testet i henhold til EN 13501-2, prøvning af brandmodstandsevne, hvor den har opnået Beklædningsklasse K₁ 10 B-s1,d0.

SCG Windboard er CE mærket, og der foreligger en ydeevne-deklaration i henhold til EU regulativet vedrørende harmoniseret markedsføring af byggeprodukter (CPR EU 305/2011).

Producentens kvalitetsstyringssystem er certificeret i henhold til ISO 9001:2008

INFO: Som en væsentlig del af SCG Windboards funktion, kan den både optage og afgive fugt, uden at det går ud over pladens stabilitet og øvrige egenskaber.

Samtidig er pladen ikke vand eller fugtledende, således vil bagsiden af pladen og evt. bagvedliggende isolering vil forblive tørt.

Så længe pladen sidder eksponeret for vejrlig, kan den ændre udseende (mørkne lidt), hvilket er helt naturligt for et cementbaseret produkt.

Dette er med til at gøre produktet særdeles velegnet som vindspærre og kan trygt anvendes i ethvert byggeri ved korrekt montage.



Skruer til montering på træ og stål (op til 0,9mm)

Quick Fix Skruer 4,5x38 mm, TX20
Løs i kasser



Tape til forsegling af pladesamlinger



- Bredder 50 mm
- Tykkelse 0,25 mm
- Montagetemperatur -20 °C - +50 °C
- Tapen kan afkortes uden brug af værktøj

3M Fast-G er en luft- og vandtæt armeret tape med en kraftig akrylklæber og en høj vejrbestandighed. Det gør den velegnet til at forsegle samlinger mellem SCG Windboard vindspærreplader. Tapen kan klare direkte UV påvirkning i op til 12 måneder.

Profiler til ikke-understøttede pladesamlinger



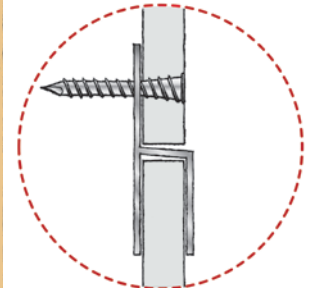
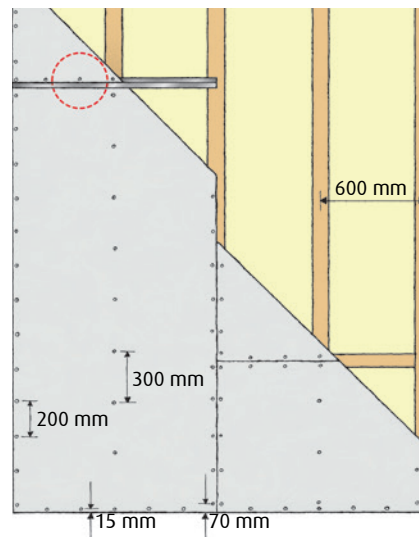
H- og h-profilerne er beregnet til ikke understøttede pladesamlinger. Profilerne er fremstillet af 0,56 mm varmforzinket stål og har dermed en høj korrosions- og brandmodstandsevne.

Montering

Lodret forskalling

SCG Windboard monteres med knasfuger og fastgøres med Quick Fix skruer uden for-boring på træ min. 45 mm bredde eller stål min. 40 mm bredde. På træ kan man alternativt anvende skudsøm eller papsøm.

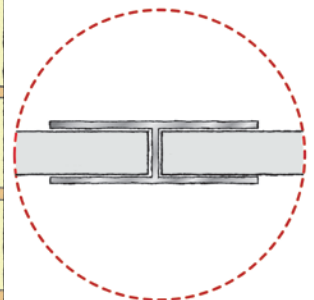
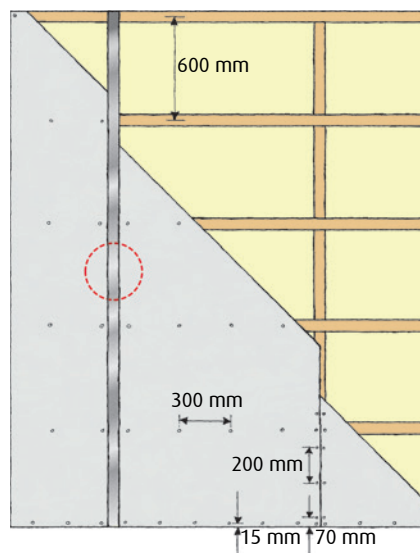
Alle kanter skal være understøttede og fastgjorte. Ved lodrette kanter samles pladerne over reglerne. Vandrette pladesamlinger understøttes med enten regler eller H-profil.



Vandret forskalling

SCG Windboard monteres med knasfuger og fastgøres med Quick Fix skruer uden for-boring på træ min. 45 mm bredde eller stål min. 40 mm bredde. På træ kan man alternativt anvende skudsøm eller papsøm.

Alle kanter skal være understøttede og fastgjorte. Ved lodrette kanter samles pladerne med H-profil. Vandrette pladesamlinger udføres over reglerne.



PS! Ved dilatationsfuger i den bærende konstruktion etableres også dilatationsfuge i vindspærren ved hjælp af Hprofil.

Tape til forsegling af pladesamlinger

Pladesamlinger

Udførelse af pladesamlinger er principielt afhængig af to ting:

1. Regnskærmens opbygning og de deraf følgende påvirkninger fra klimaet
2. Tidsrum der forløber, før regnskærmen monteres

Regnskærmens tæthed (grad af åbenhed)

Den klimatiske påvirkning på vindspærren vil være meget afhængig af, hvor lang tid den skal stå åben før montering af regnskærmen, og i høj grad også af regnskærmens beskaffenhed og grad af tæthed/åbenhed. I grove træk deles regnskærmens åbenhed op i tre kategorier:

A. Tæt regnskærm

Ventilationsåbninger svarende til 0,25-0,50 % af den enkelte facadedels areal. Ventilationsåbninger i top og bund er afskærmede for direkte vandindtrængen.

Hertil henregnes f.eks.: Metal- og pladebeklædninger med lukkede samlinger, træbeklædning 1 på 2, profileret brædebeklædning samt klinkbeklædning.

Ekstra tætning er ikke noget krav, såfremt regnskærmen monteres umiddelbart efter montering af vindspærren.

B. Åben regnskærm

Ventilationsåbninger svarende til 0,5-1,0 % af den enkelte facadedels areal. Lodrette samlinger er åbne. Vandrette samlinger har normalt overlæg, men kan evt. være åbne (>4 mm).

Hertil henregnes f.eks.: Metal- og pladebeklædninger. Skærmtegl og naturskifer med stødsamlinger.

Tætning af både lodrette og vandrette samlinger er påkrævet.

C. Meget åben regnskærm

Ventilationsåbninger svarer til mere end 1 % af den enkelte facadedels areal.

Ved en meget åben regnskærm vil vindspærren både skulle afvise betydelige regnmængder og være lufttæt. Det betyder, at den bagvedliggende væg skal opbygges som en væg, der i sig selv er regn- og lufttæt efter totrins tætningsprincippet.

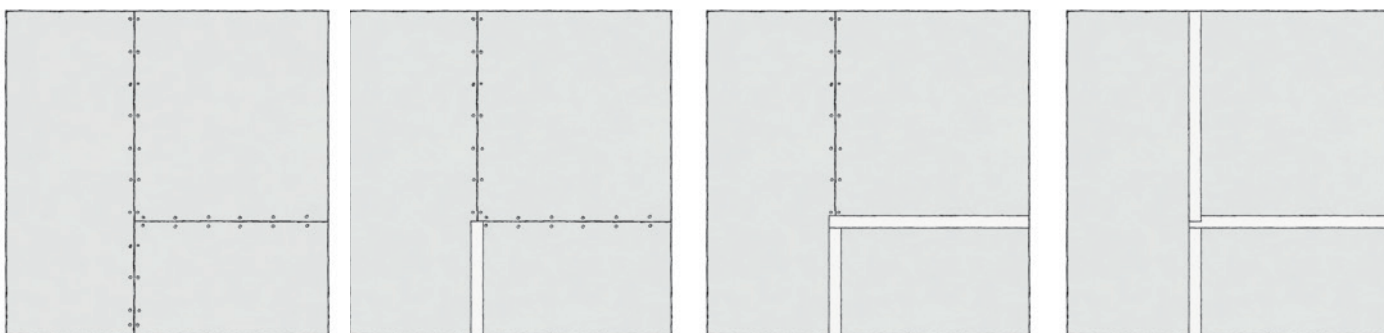
Hertil henregnes f.eks.: Strækmetalbeklædninger, træ- og metal-lameller eller perforerede plader.

Tætning af både lodrette og vandrette samlinger er påkrævet.

Montering af pladesamlinger med tape

3M Fast-G tape kan monteres i temperaturer fra -20 °C til +50 °C. Underlagets overflade skal være tør og ren, fri for støv, snavs og fedt. Pladekanterne skal være hele uden knækkede hjørner og afskallede kanter. Skruer og søm skal ligge plant med overfladen. Tapen kan afkortes uden brug af værktøj.

Tætning med tape over samlingerne foretages både over stødsamlinger og profilsamlinger. Man starter for neden og overlapper opad, så eventuelt vand ikke får mulighed for at løbe bagom tapen.



Eksponerings tid før montering af regnskærm

Type regnskærm	SCG WINDBOARD LITE		SCG WINDBOARD BASE		SCG WINDBOARD EXTRA	
	Tape	Fri eksponeringstid	Tape	Fri eksponeringstid	Tape	Fri eksponeringstid
A. Tæt regnskærm	ingen	0 mdr.	ingen	0 mdr.	ingen	0 mdr.
B. Åben regnskærm	Ja	6 mdr.	Ja	6 mdr.	Ja	12 mdr.
C. Meget åben regnskærm	Ja	6 mdr.	Ja	6 mdr.	Ja	12 mdr.

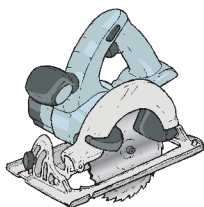
Sikkerhed, værktøj, opbevaring og håndtering



Sikkerhed

Det er vigtigt at iagttage gældende sikkerhedsregler og bestemmelser under bearbejdning og håndtering af SCG Windboard. Tilstrækkelig udsugning og ventilation omkring arbejdsstedet er især vigtigt.

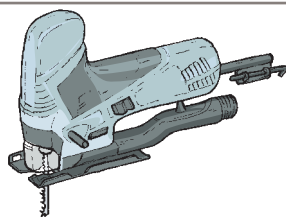
Skæring og boring frembringer støv, og de nødvendige forholdsregler skal tages i form af egnede handsker, briller og åndedrætsværn. Støv fra fibercement er karakteriseret som mineralisk støv, og længere tids påvirkning kan medføre lungesygdomme som silikose eller lungekræft.



Skæring

– Bedst med rundsav

Tilskæring af SCG Windboard kan foretages med stiksav eller rundsav med en diamantbestykket klinge. Det bedste resultat opnås ved brug af rundsav. Periferihastigheden for rundsaven skal ligge på 40-50 m/s, og savklingens dybde skal være 10-15 mm.



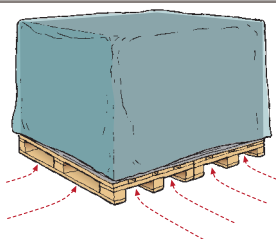
Tilpasning

Indhak og huller kan med fordel skæres med en stiksav. Huller kan alternativt laves med et kopbor beregnet til murværk.



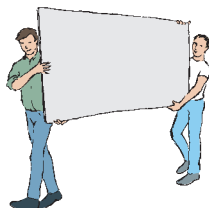
Boring

Mindre huller bores med et murbor og fra forsiden af pladen. Anvend altid en finerplade eller et bræt som underlag ved boring for at undgå flosning af borehullets bagkant.



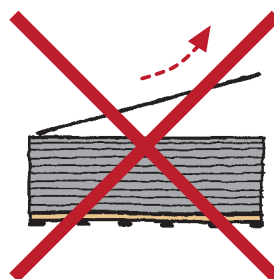
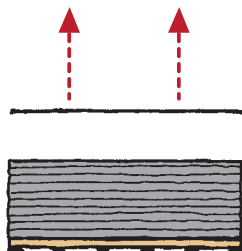
Transport og opbevaring

Optimalt skal SCG Windboard opbevares på de originale paller indendørs eller under tag og altid i den originale indpakning indtil monteringsarbejdet påbegyndes. Pallerne skal stå tørt på et plant og stabilt underlag. Alternativt placeres pladerne på strøer, der er hævet over underlaget og udlagt på en absolut plan flade med en afstand på maks. 300 mm. Pladerne skal til enhver tid være afdækket med en presenning, så de er godt beskyttet mod vejrliget.



Håndtering

Pladerne skal bæres i lodret position og altid af mindst to personer.





OPLEV FORDELENE VED SAMLASTHANDEL



Bredt produktsortiment

Du kan frit sammensætte dine indkøb fra BMC Danmarks brede sortiment, og få dem samlastet hos os.

Undgå lagerbinding

Du kan købe mindre partier af en vare, når du samlaster med andre varer fra BMC Danmark. Dermed får du lavere lagerbinding.

Fleksibelt lager

BMC Danmarks fleksible system giver en stor tilgængelighed for dig, og gør det nemmere at disponere dit lager, da vi "opbevarer" varerne for dig, indtil du skal bruge dem – også selvom det kun drejer sig om få paller.

Hurtig levering

Fra BMC Danmarks logistik center i Aalborg, hvor du også selv kan afhente varerne, tilbyder vi levering fra dag til dag i hele landet.

Logistik

Logistik omkostninger har stor indflydelse på varens pris. Dette har BMC stor fokus på og er med egne logistikcentre og datterselskaber inden for landevejs- og søtransport, godt etablerede.

Kontakt

BMC Danmark A/S
Stykgodsvej 7
DK-9000 Aalborg

Tlf. +45 96 31 28 00

bmc@bmc-danmark.dk
www.bmc-danmark.dk

Åbningstider

Kontor:
Mandag-torsdag kl. 8.00 - 16.00
Fredag kl. 8.00 - 14.00

Lager:
Mandag-torsdag kl. 7.00 - 16.00
Fredag kl. 7.00 - 14.00