



Blande-/røremaskine

Blande-/røremaskin

Omrörare





Introduktion

For at du kan få mest mulig glæde af dit nye værktøj, beder vi dig gennemlæse denne brugsanvisning, før du tager det i brug.

Vi anbefaler dig desuden at gemme brugsanvisningen, hvis du senere skulle få brug for at genopfriske din viden om værktøjets funktioner.

FALKE GARANTI

Dit Falke-produkt er omfattet af 5 års* garanti og er gældende fra købsdatoen (Garantiperioden),

Garantien gælder ikke hvis:

- produktet er blevet anvendt erhvervs-mæssigt
- produktet i øvrigt er blevet behandlet imod forskrifterne anført i manualen.
- fejl på produktet er opstået ved eller er en følge af forkert anvendelse, manglende vedligeholdelse eller ændring af produktet.

Gælder garantien kan der ske tilbagebetaling, reparation eller ombytning til et tilsvarende produkt efter jem & fix's valg.

Ønsker du at benytte dig af garantien skal du henvende dig til jem & fix A/S.

Garantien kan udelukkende benyttes mod forevisning af det originale købsbevis eller anden fyldestgørende dokumentation for købet.

Sørg derfor for at gemme købsbeviset i hele produktets levetid.

*Alle FALKE produkter er omfattet af 5 års garanti, med undtagelse af FALKE benzinplæneklippere og FALKE batterier.

Jem & Fix A/S
Skomagervej 12
7100 Vejle - DK



Innledning

For at du skal få mest mulig glede av det nye verktøyet, ber vi deg lese gjennom denne bruksanvisningen før du tar det i bruk.

Vi anbefaler dessuten at du tar vare på bruksanvisningen, slik at den er tilgjengelig hvis du skulle få behov for å lese om verktøyets funksjoner senere.



NO

3

FALKE-GARANTI

Ditt Falke-produkt er omfattet av garanti på 5 år*, og denne gjelder fra kjøpsdato (garantiperioden).

Garantien gjelder ikke hvis:

- produktet har blitt benyttet i en næringssammenheng
- produktet har blitt behandlet på en måte som ikke er i tråd med instruksjonene i bruksanvisningen.
- det har oppstått feil på produktet som følge av at det er blitt brukt på feil måte, ikke vedlikeholdt tilstrekkelig eller hvis det er blitt gjort endringer på produktet.

Hvis det blir avgjort at garantien gjelder, vil produktet kunne bli refundert, reparert eller byttet til tilsvarende produkt etter en vurdering fra Jem & fix.

Hvis du ønsker å benytte deg av garantien, må du henvende deg til Jem & fix AVS. Det kan kun kreves garanti mot fremvisning av originalt kjøpsbevis, eller annen dokumentasjon på kjøpet.

Ta derfor vare på kjøpsbeviset i hele levetiden til produktet.

*Alle produkter fra FALKE er omfattet av en garanti på 5 år, med unntak av bensingressklippere og batterier fra FALKE.

Jem & Fix AVS
Skomagervej 12
7100 Vejle - DK



Introduktion

För att du ska få så stor glädje som möjligt av ditt nya verktyg rekommenderar vi att du läser denna bruksanvisning innan du börjar använda maskinen. Vi rekommenderar dessutom att du sparar bruksanvisningen ifall du behöver läsa informationen om de olika funktionerna igen.

FALKE-GARANTI

Din Falke-produkt omfattas av 5 års* garanti och gäller från inköpsdatumet (Garantiperioden).

Garantin gäller inte om:

- produkten har använts yrkesmässigt
- produkten i övrigt har använts på ett sätt som strider mot föreskrifterna i bruksanvisningen
- fel på produkten har uppstått vid eller till följd av felaktig användning, bristande underhåll eller ändring av produkten.

Om garantin gäller kan återbetalning, reparation eller byte till en motsvarande produkt ske efter Jem & Fix gottfinnande.

Om du vill använda dig av garantin ska du vända dig till Jem & Fix A/S.

Garantin kan endast användas vid uppvisande av inköpsbevis i original eller annan lämplig dokumentation av köpet.

Spara därför inköpsbeviset under hela produktens livslängd.

*Alla FALKE-produkter omfattas av 5 års garanti, med undantag för bensinräsklippare och batterier från FALKE.

Jem & Fix A/S
Skomagervej 12
7100 Vejle – DK



DK: Læs brugsanvisningen før brug!

NO: Les bruksanvisningen før bruk!

SE: Läs bruksanvisningen före användning!



DK: Brug høreværn!

NO: Bruk hørselsvern!

SE: Använd hörselskydd!



DK: Brug øjenværn!

NO: Bruk vernebriller!

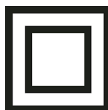
SE: Använd ögonskydd!



DK: Brug støvmaske!

NO: Bruk støvmaske!

SE: Använd munskydd!



DK: Dette produkt er dobbeltisoleret og tilhører beskyttelsesklasse II.

NO: Dette produktet er dobbeltisolert og tilhører beskyttelsesklasse II.

SE: Denna produkt är dubbelisolerad och tillhör skyddsklass II.



DK

6

Anvendelse

Den kraftige blande-/røremaskine er ideel til blanding og sammenrøring af alle typer materialer fra maling til cement. De kraftige håndtag sikrer en komfortabel og sikker arbejdsstilling.

Tekniske data

Spænding/frekvens:	220-240V ~ 50 Hz
Effekt:	1400 W
Gear:	2
Hastighed:	250-500/400-800 o/min
Fatning:	M14
Medfølgende tilbehør:	300 cm gummiledning samt todelt Ø140x570 mm mørtelblanderstav, 1 sæt kulbørster og 2 stk. skruenøgler
Lydtryk, L_{pA} :	93 dB(A), K_{pA} : 3 dB(A)
Lydeffekt, L_{wA} :	104 dB(A), K_{wA} : 3 dB(A)
Vibration:	2,96 m/s ² , K: 1,5 m/s ²

Tabellen nedenfor viser, hvor lang tid man dagligt må udsættes for vibrationer, hvis vibrationsbelastningen på 2,5 m/s² ikke skal overskrides:

Vibration	Maks. eksponering
2,5 m/s ²	8 timer
3,5 m/s ²	4 timer
5 m/s ²	2 timer
7 m/s ²	1 time
10 m/s ²	30 minutter

Generelle sikkerhedsanvisninger for el-værktøj

Læs alle sikkerhedsinstrukser og anvisninger. I tilfælde af manglende overholdelse af anvisningerne nedenfor er der risiko for elektrisk stød, brand og/eller alvorlige personskader.

Opbevar alle sikkerhedsinstrukser og anvisninger til senere brug. Det i sikkerhedsinstrukserne benyttede begreb „el-værktøj“ refererer til netdrevet el-værktøj (med netkabel) og akkudrevet el-værktøj (uden netkabel).

Sikkerhed på arbejdspladsen

- Sørg for, at arbejdsområdet er rent og rigtigt belyst. Uorden eller uoplyste arbejdsområder øger faren for uheld.
- Brug ikke el-værktøjet i eksplosionsfarlige omgivelser, hvor der findes brændbare væsker, gasser eller støv. El-værktøj kan slå gnister, der kan antænde støv eller dampe.
- Sørg for, at andre personer og ikke mindst børn holdes væk fra arbejdsområdet, når maskinen er i brug. Hvis man distraheres, kan man miste kontrollen over maskinen.

Elektrisk sikkerhed

- El-værktøjets stik skal passe til kontakten. Stikket må under ingen omstændigheder ændres. Brug ikke adapterstik sammen med jordforbundet el-værktøj. Uændrede stik, der passer til kontakterne, nedsætter risikoen for elektrisk stød.
- Undgå kropskontakt med jordforbundne overflader som f.eks. rør, radiatorer, komfurer og køleskabe. Hvis din krop er jordforbundet, øges risikoen for elektrisk stød.
- Maskinen må ikke udsættes for regn eller fugt. Indtrængning af vand i et el-værktøj øger risikoen for elektrisk stød.
- Brug ikke ledningen til formål, den ikke er beregnet til (f.eks. må man aldrig bære el-værktøjet i ledningen, hænge el-værktøjet op i ledningen eller rykke i ledningen for at trække stikket ud af kontakten). Beskyt ledningen mod varme, olie, skarpe kanter eller maskindele, der er i bevægelse. Beskadigede eller indviklede ledninger øger risikoen for elektrisk stød.

- Hvis el-værktøjet benyttes i det fri, må der kun benyttes en forlængerledning, der er egnet til udendørs brug. Brug af forlængerledning til udendørs brug nedsætter risikoen for elektrisk stød.
- Hvis det ikke kan undgås at bruge el-værktøjet i fugtige omgivelser, skal der bruges et HFI-relæ. Brug af et HFI-relæ reducerer risikoen for at få elektrisk stød.

Personlig sikkerhed

- Det er vigtigt at være opmærksom, se, hvad man laver, og bruge el-værktøjet fornuftigt. Brug ikke noget el-værktøj, hvis du er træt, har nydt alkohol eller er påvirket af medikamenter eller euforiserende stoffer. Få sekunders uopmærksomhed ved brug af el-værktøjet kan føre til alvorlige personskader.
- Brug beskyttelsesudstyr og hav altid beskyttelsesbriller på. Brug af sikkerhedsudstyr som f.eks. støvmaske, skridsikert fodtøj, beskyttelsehjelm eller høreværn afhængig af maskintype og anvendelse nedsætter risikoen for personskader.
- Undgå utilsigtet igangsætning. Kontrollér, at el-værktøjet er slukket, før du tilslutter det til strømtilførslen og/eller akkuen, løfter eller bærer det. Undgå at bære el-værktøjet med fingeren på afbryderen og sørg for, at el-værktøjet ikke er tændt, når det sluttes til nettet, da dette øger risikoen for personskader.
- Gør det til en vane altid at fjerne indstillingsværktøj eller skruenøgle, før el-værktøjet tændes. Hvis et stykke værktøj eller en nøgle sidder i en roterende maskindel, er der risiko for personskader.
- Undgå en anormal legemsposition. Sørg for at stå sikkert, mens der arbejdes, og kom ikke ud af balance. Dermed har du bedre muligheder for at kontrollere el-værktøjet, hvis der skulle opstå uventede situationer.
- Brug egnet arbejdstøj. Undgå løse beklædningsgenstande eller smykker. Hold hår, tøj og handsker væk fra dele, der bevæger sig. Dele, der er i bevægelse, kan gribe fat i løstsiddende tøj, smykker eller langt hår.
- Hvis støvudsugnings- og opsamlingsudstyr kan monteres, er det vigtigt, at dette tilsluttes og benyttes korrekt. Brug af en støvopsugning kan reducere støvmængden og dermed den fare, der er forbundet støv.

Omhyggelig omgang med og brug af el-værktøj

- Undgå overbelastning af maskinen. Brug altid et el-værktøj, der er beregnet til det stykke arbejde, der skal udføres. Med det passende el-værktøj arbejder man bedst og mest sikkert inden for det angivne effektområde.
- Brug ikke et el-værktøj, hvis afbryder er defekt. Et el-værktøj, der ikke kan startes og stoppes, er farlig og skal repareres.
- Træk stikket ud af stikkontakten og/eller fjern akkuen, inden maskinen indstilles, der skiftes tilbehørsdele, eller maskinen lægges fra. Disse sikkerhedsforanstaltninger forhindrer utilsigtet start af el-værktøjet.
- Opbevar ubenyttet el-værktøj uden for børns rækkevidde. Lad aldrig personer, der ikke er fortrolige med maskinen eller ikke har gennemlæst disse instrukser, benytte maskinen. El-værktøj er farligt, hvis det benyttes af ukyndige personer.
- El-værktøjet bør vedligeholdes omhyggeligt. Kontroller, om bevægelige maskindele fungerer korrekt og ikke sidder fast, og om delene er brækket eller beskadiget, således at el-værktøjets funktion påvirkes. Få beskadigede dele repareret, inden maskinen tages i brug. Mange uheld skyldes dårligt vedligeholdte el-værktøjer.
- Sørg for, at skæreværktøjer er skarpe og rene. Omhyggeligt vedligeholdte skæreværktøjer med skarpe skærekanter sætter sig ikke så hurtigt fast og er nemmere at føre.
- Brug el-værktøj, tilbehør, indsatsværktøj osv. iht. disse instrukser. Tag hensyn til arbejdsforholdene og det arbejde, der skal udføres. Anvendelse af el-værktøjet til formål, som ligger uden for det fastsatte anvendelsesområde, kan føre til farlige situationer.

Service

- Sørg for, at el-værktøj kun repareres af kvalificerede fagfolk og at der kun benyttes originale reservedele. Dermed sikres størst mulig maskinsikkerhed.

Særlige sikkerhedsforskrifter

Brug ikke blande-/røremaskinen til at blande eller røre materialer med et antændelsespunkt på under 21 °C.

Start aldrig blande-/røremaskinen, medmindre det monterede røreredskab er nedsænket i det materiale, der skal blandes/røres. Kontrollér, at beholderen med materialet står solidt fast på et jævnt underlag.

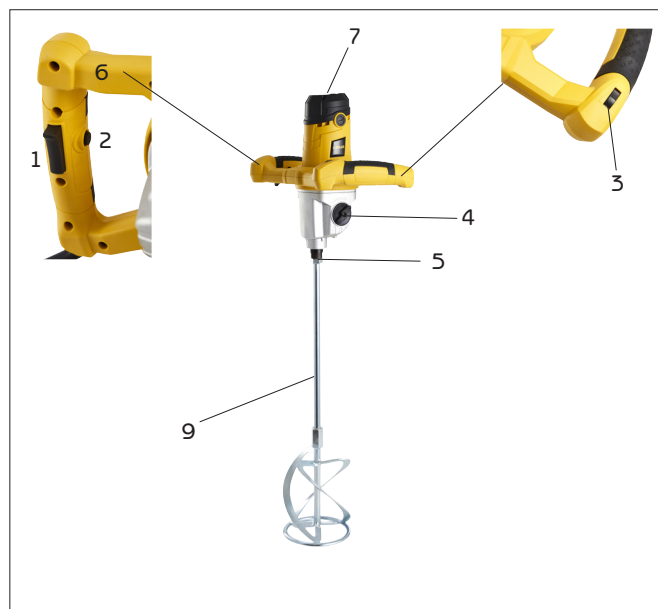
Stik aldrig hænder, andre kropsdele eller andre genstande ned i beholderen med materialet, mens blande-/røremaskinen kører.

Ventilationsåbningerne på blande-/røre-maskinen må ikke tildækkes.

Brug ikke gearvælgeren, mens blande-/røre-maskinen kører.

Blande-/røremaskinen er ikke beregnet til fastmontering.

Blande-/røremaskinens dele



1. Tænd/sluk-knap

2. Låseknap til konstant drift

3. Trinløs hastighedsvælger

4. Gearvælger

5. Spindel

6. Støttegreb

7. Ventilationsåbninger

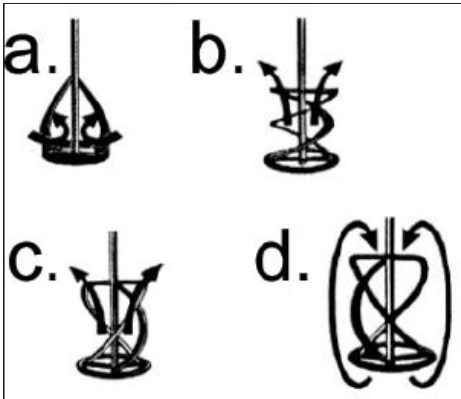
8. Skruenøgle (ikke vist)

9. Mørtelblandestav

Valg af røreredskab

Blande-/røremaskinen kan bruges til blanding og sammenrøring af mange forskellige materialer, f.eks. cement, gips, maling eller mørtel. Sørg for at vælge et røreredskab, der passer til opgaven.

- Brug et røreredskab af type a til flydende materiale, f.eks. maling og lette cementblandinger.
- Brug et røreredskab af type b til klæbende materiale, f.eks. let mørtel, spartelmasse og lim/klæb.
- Brug et røreredskab af type c til tunge materialer, f.eks. cement, tung mørtel, gips og epoxymørtel. (Maskinen leveres med mørtelblanderstav).
- Brug et røreredskab af type d til materialer med lav viskositet, f.eks. maling og gipsbaseret materiale.



Brug

Skru det valgte røreredskab (f.eks. 9) i fatningen (5) ved hjælp af den medfølgende skruenøgle (8).

Vælg gear på gearvælgeren (4).

I lavt gear kan rotationshastigheden indstilles trinløst til mellem 250 og 500 omdrejninger i minuttet.

I højt gear kan rotationshastigheden indstilles trinløst til mellem 400 og 800 omdrejninger i minuttet.

Sæt stikket i stikkontakten, og tænd for strømmen.

Hold blande-/røremaskinen i begge håndtag, og sænk røreredskabet ned i det materiale, der skal blandes/omrøres.

Tryk tænd/sluk-knappen (1) ind for at starte blande-/røremaskinen. Hastigheden kan reguleres trinløst ved at dreje på hastighedsvælgeren (3). Du kan få blande-/røremaskinen til at køre konstant ved at trykke på låseknappen (2), mens tænd/sluk-knappen er trykket ind. Låseknappen frigøres ved at trykke tænd/sluk-knappen helt ind. Slip tænd/sluk-knappen for at standse blande-/røremaskinen, inden rørereditet tages op af materialet.

Rengøring og vedligehold

Afmonter rørereditet fra blande-/røre-maskinen inden rengøring, og rengør rørereditet og maskine hver for sig.

Tør blande-/røremaskinen af med en hårdt opvredet klud efter brug, og hold altid maskinens overflade og ventilationsåbninger fri for snavs.

Brug ikke ætsende eller slibende rengøringsmidler, da disse kan angribe plastdelene på maskinen.

Rengør de anvendte rørereditet efter brug. Følg instruktionerne for fjernelse af det pågældende materiale.

Kontrollér regelmæssigt, at kulbørsterne er i god stand. Hvis kulbørsterne er slidt ned, skal de udskiftes.

Miljøoplysninger



Elektrisk og elektronisk udstyr (EEE) indeholder materialer, komponenter og stoffer, der kan være farlige og skadelige for menneskers sundhed og for miljøet, når affaldet af elektrisk og elektronisk udstyr (WEEE) ikke bortskaffes korrekt. Produkter, der er mærket med en "overkrydset skraldespand", er elektrisk og elektronisk udstyr. Den overkrydsede skraldespand symboliserer, at affald af elektrisk og elektronisk udstyr ikke må bortskaffes sammen med usorteret husholdningsaffald, men skal indsamles særskilt

Bruk

Den kraftige blande-/røremaskinen er ideell til blanding og sammenrøring av alle typer materialer fra maling til sement. De kraftige håndtakene sikrer en komfortabel og sikker arbeidsstilling.

Tekniske spesifikasjoner

Spenning/frekvens:	220-240 V ~ 50 Hz
Effekt:	1400 W
Gir:	2
Hastighet:	250-500/400-800 o/min
Sokkel:	M14
Tilbehør som følger med: 300 cm gummiledning og todelt Ø140x570 mm mørtelblanderstav, 1 sett kullbørster og 2 stk. skrunøkler	
Lydtrykk, L_{pA} :	93 dB(A), K_{pA} : 3 dB(A)
Lydeffekt, L_{WA} :	104 dB(A), K_{WA} : 3 dB(A)
Vibrasjon:	2,96 m/s^2 , K: 1,5 m/s^2

Tabellen nedenfor viser hvor lenge man kan utsettes for vibrasjon daglig uten at vibrasjonsbelastningen på 2,5 m/s^2 overskrides:

Vibrasjon	Maks. eksponering
2,5 m/s^2	8 timer
3,5 m/s^2	4 timer
5 m/s^2	2 timer
7 m/s^2	1 time
10 m/s^2	30 minutter



NO

13

Generelle advarsler for elektroverktøy

Les gjennom alle advarslene og anvisningene.

Feil ved overholdelsen av advarslene og nedenstående anvisninger kan medføre elektriske støt, brann og/eller alvorlige skader.

Ta godt vare på alle advarslene og informasjonene.

Det nedenstående anvendte uttrykket «elektroverktøy» gjelder for strømdrevne elektroverktøy (med ledning) og batteridrevne elektroverktøy (uten ledning).

Sikkerhet på arbeidsplassen

- Hold arbeidsområdet rent og ryddig og sørg for bra belysning. Rotete arbeidsområder eller arbeidsområder uten lys kan føre til ulykker.
- Ikke arbeid med elektroverktøyet i eksplosjonsutsatte omgivelser – der det befinner seg brennbare væsker, gass eller støv. Elektroverktøy lager gnister som kan antenne støv eller damper.
- Hold barn og andre personer unna når elektroverktøyet brukes. Hvis du blir forstyrret under arbeidet, kan du miste kontrollen over elektroverktøyet.

Elektrisk sikkerhet

- Støpselet til elektroverktøyet må passe inn i stikkkontakten. Støpselet må ikke forandres på noen som helst måte. Ikke bruk adapterstøpsler sammen med jordede elektroverktøy. Bruk av støpsler som ikke er forandret på og passende stikkontakter reduserer risikoen for elektriske støt.
- Unngå kroppskontakt med jordede overflater slik som rør, ovner, komfyrer og kjøleskap. Det er større fare ved elektriske støt hvis kroppen din er jordet.
- Hold elektroverktøyet unna regn eller fuktighet. Dersom det kommer vann i et elektroverktøy, øker risikoen for elektriske støt.
- Ikke bruk ledningen til andre formål, f. eks. til å bære elektroverktøyet, henge det opp eller trekke det ut av stikkkontakten. Hold ledningen unna varme, olje, skarpe kanter eller verktøydeler som beveger seg. Med skadede eller opphopede ledninger øker risikoen for elektriske støt.

- Når du arbeider utendørs med et elektroverktøy, må du kun bruke en skjøteledning som er egnet til utendørs bruk. Når du bruker en skjøteledning som er egnet for utendørs bruk, reduseres risikoen for elektriske støt.
- Hvis det ikke kan unngås å bruke elektroverktøyet i fuktige omgivelser, må du bruke en jordfeilbryter. Bruk av en jordfeilbryter reduserer risikoen for elektriske støt.

Person Sikkerhet

- Vær oppmerksom, pass på hva du gjør, gå fornuftig frem når du arbeider med et elektroverktøy. Ikke bruk elektroverktøy når du er trett eller er påvirket av narkotika, alkohol eller medikamenter. Et øyeblikks uoppmerksomhet ved bruk av elektroverktøyet kan føre til alvorlige skader.
- Bruk personlig verneutstyr og husk alltid å bruke vernebriller. Bruk av personlig sikkerhetsutstyr som støvmaske, sklifaste arbeidssko, hjelm eller hørselvern – avhengig av type og bruk av elektroverktøyet – reduserer risikoen for skader.
- Unngå å starte verktøyet ved en feiltagelse. Forviss deg om at elektroverktøyet er slått av før du kobler det til strømmen og/eller batteriet, løfter det opp eller bærer det. Hvis du holder fingeren på bryteren når du bærer elektroverktøyet eller kobler elektroverktøyet til strømmen i innkoblet tilstand, kan dette føre til uhell.
- Fjern innstillingsverktøy eller skrunøkler før du slår på elektroverktøyet. Et verktøy eller en nøkkel som befinner seg i en roterende verktøydel, kan føre til skader.
- Unngå en unormal kroppsholdning. Sørg for å stå stødig og i balanse. Dermed kan du kontrollere elektroverktøyet bedre i uventede situasjoner.
- Bruk alltid egnede klær. Ikke bruk vide klær eller smykker. Hold hår, tøy og hansker unna deler som beveger seg. Løstsittende tøy, smykker eller langt hår kan komme inn i deler som beveger seg.
- Hvis det kan monteres støvavsug- og oppsamlingsinnretninger, må du forviss deg om at disse er tilkoblet og brukes på korrekt måte. Bruk av et støvavsug reduserer farer på grunn av støv.

Omhyggelig bruk og håndtering av elektroverktøy

- Ikke overbelast verktøyet. Bruk et elektroverktøy som er beregnet til den type arbeid du vil utføre. Med et passende elektroverktøy arbeider du bedre og sikrere i det angitte effektområdet.
- Ikke bruk elektroverktøy med defekt på-/av-bryter. Et elektroverktøy som ikke lenger kan slås av eller på, er farlig og må repareres.
- Trekk støpselet ut av stikkontakten og/eller fjern batteriet før du utfører innstillinger på elektroverktøyet, skifter tilbehørsdeler eller legger maskinen bort. Disse tiltakene forhindrer en utilsiktet startung av elektroverktøyet.
- Elektroverktøy som ikke er i bruk må oppbevares utilgjengelig for barn. Ikke la maskinen brukes av personer som ikke er fortrolig med dette eller ikke har lest disse anvisningene. Elektroverktøy er farlige når de brukes av uerfarne personer.
- Vær nøye med vedlikeholdet av elektroverktøyet. Kontroller om bevegelige verktøydeler fungerer feilfritt og ikke klemmes fast, og om deler er brukket eller skadet, slik at dette innvirker på elektroverktøyets funksjon. La disse skadede delene repareres før elektroverktøyet brukes. Dårlig vedlikeholdte elektroverktøy er årsaken til mange uhell.
- Hold skjæreverktøyene skarpe og rene. Godt stelte skjæreverktøy med skarpe skjær setter seg ikke så ofte fast og er lettere å føre.
- Bruk elektroverktøy, tilbehør, verktøy osv. i henhold til disse anvisningene. Ta hensyn til arbeidsforholdene og arbeidet som skal utføres. Bruk av elektroverktøy til andre formål enn det som er angitt kan føre til farlige situasjoner.

Service

- Elektroverktøyet ditt skal alltid kun repareres av kvalifisert fagpersonale og kun med originale reservedeler. Slik opprettholdes verktøyets sikkerhet.

Spesielle sikkerhetsregler

Ikke bruk blande-/røremaskinen til å blande eller røre materialer med et tennpunkt på under 21 °C.

Start aldri blande-/røremaskinen med mindre det monterte rørereditet er senket ned i materialet som skal blandes/røres. Kontroller at beholderen med materialet står stabilt på et jevnt underlag.

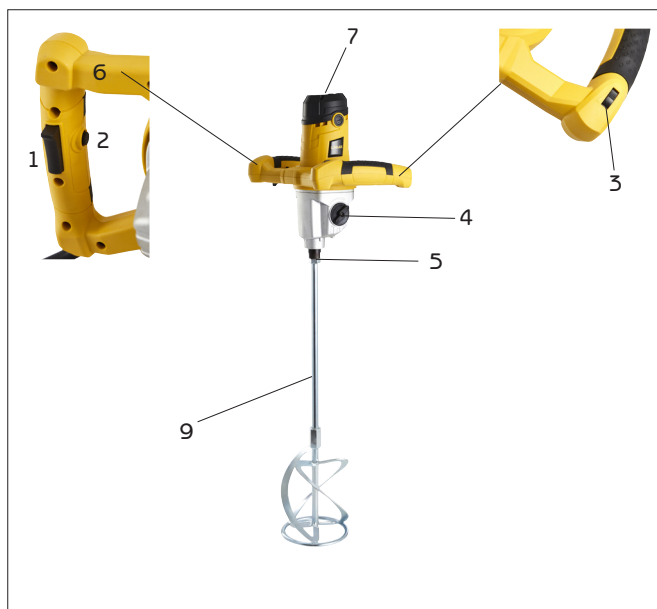
Stikk aldri hender, andre kroppsdeler eller andre gjenstander ned i beholderen med materialet mens blande-/røremaskinen går.

Ventilasjonsåpningene på blande-/røremaskinen må ikke tildekkes.

Ikke bruk girvelgeren mens blande-/røremaskinen går.

Blande-/røremaskinen er ikke beregnet til fastmontering.

Delene på blande-/røremaskinen

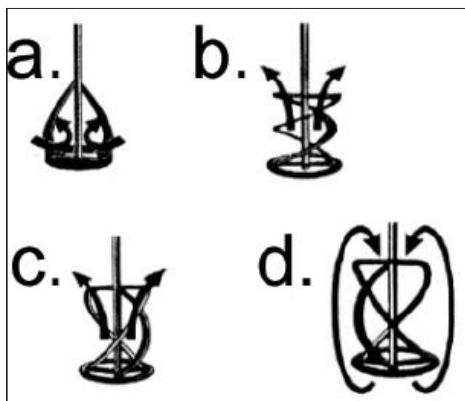


- | | |
|-------------------------------------|-------------------------|
| 1. Av/på-bryter | 6. Støttehåndtak |
| 2. Låseknapp for kontinuerlig drift | 7. Ventilasjonsåpninger |
| 3. Trinnløs hastighetsvelger | 8. Skrunøkkel |
| 4. Girvelger | 9. Mørtelblanderstav |
| 5. Spindel | |

Velge røreredskep

Blande-/røremaskinen kan brukes til blanding og sammenrøring av mange forskjellige materialer, f.eks. sement, gips, maling eller mørtel. Sørg for å velge et røreredskep som passer til oppgaven.

- Bruk et røreredskep av type a til flytende materialer, f.eks. maling og lette sementblandinger.
- Bruk et røreredskep av type b til klebende materialer, f.eks. lett mørtel, sparkelmasse og lim/bindemiddel.
- Bruk et røreredskep av typen c til tunge materialer, f.eks. sement, tung mørtel, gips og epoksymørtel. (Maskinen leveres med mørtelblanderstav).
- Bruk et røreredskep av type d til materialer med lav viskositet, f.eks. maling og gipsbasert materiale.



Bruk

Skru det valgte røreredskepet (f.eks. 9) i sokkelen (5) ved hjelp av den medfølgende skrunøkkelen (8).

Velg gir på girvelgeren (4).

I lavt gir kan rotasjonshastigheten stilles inn trinnløst mellom 250 og 500 omdreininger i minuttet.

I høyt gir kan rotasjonshastigheten stilles inn trinnløst mellom 400 og 800 omdreininger i minuttet.

Sett støpselet i stikkkontakten og slå eventuelt på strømmen til kontakten.

Hold blande-/røremaskinen i begge håndtakene, og senk røreredskepet ned i materialet som skal blandes/omrøres.

Trykk inn av/på-bryteren (1) for å starte blande-/røremaskinen. Hastigheten kan reguleres trinnløst ved å dreie på hastighetsvelgeren (3).

Blande-/røremaskinen kan gå kontinuerlig hvis du trykker på låseknappen (2) samtidig som av/på-bryteren er trykt inn.

Du frigjør låseknappen ved å trykke av/på-bryteren helt inn.

Slipp på/av-bryteren for å stanse blande-/røremaskinen før røreredskapet tas opp av materialet.

Rengjøring og vedlikehold

Demonter røreredskapet fra blande-/røremaskinen før rengjøring, og rengjør røreredskap og maskin hver for seg.

Tørk av blande-/røremaskinen med en godt oppvridd klut etter bruk, og hold alltid maskinens overflate og ventilasjonsåpninger fri for skitt.

Ikke bruk etsende eller slipende rengjøringsmidler, siden disse kan angripe maskinens plastdeler.

Rengjør røreredskapene etter bruk. Følg instruksjonene for å fjerne det aktuelle materialet.

Kontroller regelmessig at kullbørstene er i god stand. Hvis kullbørstene er nedslitt, må de skiftes.

Miljøinformasjon



Elektrisk og elektronisk utstyr (EEE) inneholder materialer, komponenter og stoffer som kan være farlige og skadelige for menneskers helse og for miljøet hvis elektronisk og elektrisk avfall (WEEE) ikke avhendes riktig. Produkter som er merket med en søppeldunk med kryss over, er elektrisk og elektronisk utstyr. Søppeldunken med kryss over symboliserer at avfall av elektrisk og elektronisk utstyr ikke må kastes i det usorterte husholdningsavfallet, men behandles som spesialavfall.



SE

20

Tillämplighet

Den kraftiga omröraren är utmärkt för blandning och omrörning av alla typer av material från färg till cement. De kraftiga handtagen garanterar en bekväm och säker arbetsställning.

Tekniska data

Spänning/frekvens:	220-240 V~ 50 Hz
Effekt:	1400 W
Växlar:	2
Varvtal:	250-500/400-800 v/min
Fattning:	M14
Medföljande tillbehör: 300 cm sladd samt tvådelad $\varnothing 140 \times 570$ mm murbruksblandare, 1 sats kolborstar och 2 st. skruvnycklar	
Ljudtryck, L_{pA} :	93 dB(A), K_{pA} : 3 dB(A)
Ljudeffekt, L_{wA} :	104 dB(A), K_{wA} : 3 dB(A)
Vibration:	2,96 m/s^2 , K: 1,5 m/s^2

Tabellen nedan visar hur lång tid man dagligen får utsättas för vibrationer om vibrationsbelastningen på 2,5 m/s^2 inte ska överskridas:

Vibration	Max. exponering
2,5 m/s^2	8 timmar
3,5 m/s^2	4 timmar
5 m/s^2	2 timmar
7 m/s^2	1 timme
10 m/s^2	30 minuter

Allmänna säkerhetsanvisningar för elverktyg

Läs noga igenom alla säkerhetsanvisningar och instruktioner.

Fel som uppstår till följd av att säkerhetsanvisningarna och instruktionerna inte följts kan orsaka elstöt, brand och/eller allvarliga personskador.

Förvara alla varningar och anvisningar för framtida bruk.

Nedan använt begrepp "Elverktyg" hänför sig till nätdrivna elverktyg (med nätsladd) och till batteridrivna elverktyg (sladdlösa).

Arbetsplats säkerhet

- Håll arbetsplatsen ren och välbelyst. Oordning på arbetsplatsen och dåligt belyst arbetsområde kan leda till olyckor.
- Använd inte elverktyget i explosionsfarlig omgivning med brännbara vätskor, gaser eller damm. Elverktygen alstrar gnistor som kan antända dammet eller gaserna.
- Håll under arbetet med elverktyget barn och obehöriga personer på betryggande avstånd. Om du störs av obehöriga personer kan du förlora kontrollen över elverktyget.

Elektrisk säkerhet

- Elverktygets stickpropp måste passa till vägguttaget. Stickproppen får absolut inte förändras. Använd inte adapterkontakter tillsammans med skyddsjordade elverktyg. Oförändrade stickproppar och passande vägguttag reducerar risken för elstöt.
- Undvik kroppskontakt med jordade ytor som t. ex. rör, värmeelement, spisar och kylskåp. Det finns en större risk för elstöt om din kropp är jordad.
- Skydda elverktyget mot regn och väta. Tränger vatten in i ett elverktyg ökar risken för elstöt.
- Missbruka inte nätsladden och använd den inte för att bära eller hänga upp elverktyget och inte heller för att dra stickproppen ur vägguttaget. Håll nätsladden på avstånd från värme, olja, skarpa kanter och rörliga maskindelar. Skadade eller tilltrasslade ledningar ökar risken för elstöt.
- När du arbetar med ett elverktyg utomhus använd endast förlängningssladdar som är avsedda för utomhusbruk. Om en lämplig förlängningssladd för utomhusbruk används minskar risken för elstöt.



SE

21

- Använd ett felströmsskydd om det inte är möjligt att undvika elverktygets användning i fuktig miljö. Felströmsskyddet minskar risken för elstöt.

Personsäkerhet

- Var uppmärksam, kontrollera vad du gör och använd elverktyget med förnuft. Använd inte elverktyg när du är trött eller om du är påverkad av droger, alkohol eller mediciner. Under användning av elverktyg kan även en kort ouppmärksamhet leda till allvarliga kroppsskador.
- Bär alltid personlig skyddsutrustning och skyddsglasögon. Användning av personlig skyddsutrustning som t.ex. dammfiltermask, halkfria säkerhetsskor, skyddshjälm och hörselskydd reducerar alltefter elverktygets typ och användning risken för kroppsskada.
- Undvik oavsiktlig igångsättning. Kontrollera att elverktyget är frånkopplat innan du ansluter stickproppen till vägguttaget och/eller ansluter/tar bort batteriet, tar upp eller bär elverktyget. Om du bär elverktyget med fingret på strömställaren eller ansluter påkopplat elverktyg till nätströmmen kan olycka uppstå.
- Ta bort alla inställningsverktyg och skruvnycklar innan du kopplar på elverktyget. Ett verktyg eller en nyckel i en roterande komponent kan medföra kroppsskada.
- Undvik onormala kroppsställningar. Se till att du står stadigt och håller balansen. I detta fall kan du lättare kontrollera elverktyget i oväntade situationer.
- Bär lämpliga arbetskläder. Bär inte löst hängande kläder eller smycken. Håll håret, kläderna och handskarna på avstånd från rörliga delar. Löst hängande kläder, långt hår och smycken kan dras in av roterande delar.
- När elverktyg används med dammutsugnings- och -uppsamlingsutrustning, se till att dessa är rätt monterade och används på korrekt sätt. Användning av dammutsugning minskar de risker damm orsakar.

Korrekt användning och hantering av elverktyg

- Överbelasta inte elverktyget. Använd för aktuellt arbete avsett elverktyg. Med ett lämpligt elverktyg kan du arbeta bättre och säkrare inom angivet effektområde.
- Ett elverktyg med defekt strömställare får inte längre användas. Ett elverktyg som inte kan kopplas in eller ur är farligt och måste repareras.
- Dra stickproppen ur vägguttaget och/eller ta bort batteriet innan inställningar utförs, tillbehörsdelar byts ut eller elverktyget lagras. Denna skyddsåtgärd förhindrar oavsiktlig inkoppling av elverktyget.
- Förvara elverktygen oåtkomliga för barn. Låt elverktyget inte användas av personer som inte är förtrogna med dess användning eller inte läst denna anvisning. Elverktygen är farliga om de används av oerfarna personer.
- Sköt elverktyget omsorgsfullt. Kontrollera att rörliga komponenter fungerar felfritt och inte kärvar, att komponenter inte brustit eller skadats; orsaker som kan leda till att elverktygets funktioner påverkas menligt. Låt skadade delar repareras innan elverktyget tas i bruk. Många olyckor orsakas av dåligt skötta elverktyg.
- Håll skärverktygen skarpa och rena. Omsorgsfullt skötta skärverktyg med skarpa eggar kommer inte så lätt i kläm och går lättare att styra.
- Använd elverktyget, tillbehör, insatsverktyg osv. enligt dessa anvisningar. Ta hänsyn till arbetsvillkoren och arbetsmomenten. Om elverktyget används på ett sätt som det inte är avsett för kan farliga situationer uppstå.

Service

- Låt endast kvalificerad fackpersonal reparera elverktyget och endast med originalreservdelar. Detta garanterar att elverktygets säkerhet upprätthålls.

Säkerhetsföreskrifter

Använd inte omröraren för att blanda eller röra material med en antändningspunkt på under 21 °C.

Starta aldrig omröraren om inte den monterade vispen är nedsänkt i det material som ska blandas/röras om. Kontrollera att behållaren med materialet står stadigt på ett jämnt underlag.

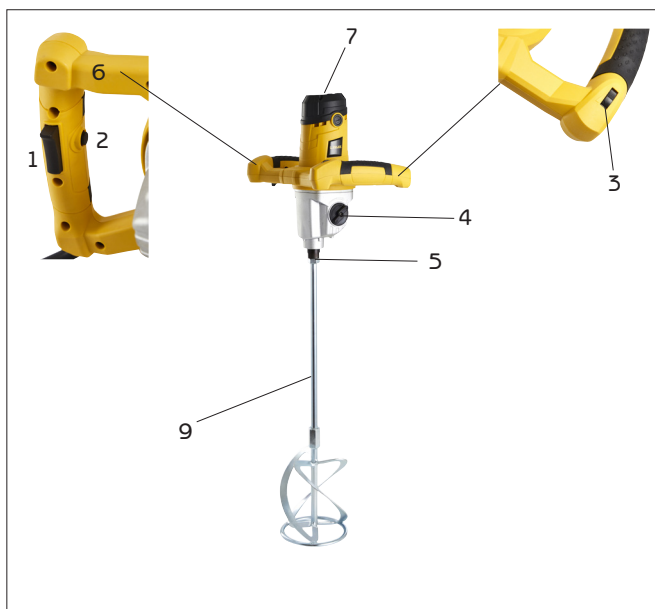
Stick aldrig ned händer, andra kroppsdelar eller föremål i behållaren med materialet, medan omröraren är igång.

Ventilationsöppningarna på omröraren får inte övertäckas.

Använd inte växelväljaren när omröraren är igång.

Omröraren är inte avsedd att monteras fast.

Omrörarens delar



1. Strömbrytare

2. Låsknapp för konstant drift

3. Steglös hastighetsväljare

4. Växelväljare

5. Axel

6. Stödhandtag

7. Ventilationsöppningar

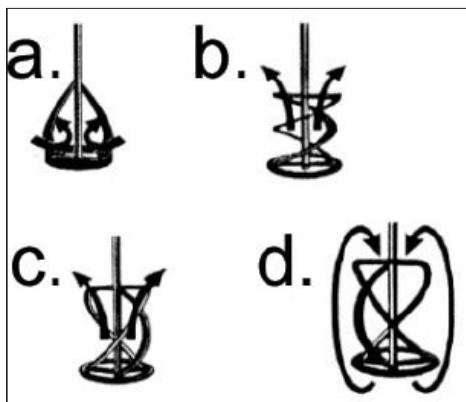
8. Skruvnyckel

9. Murbruksblandare

Val av visp

Omröraren kan användas för blandning och omrörning av många olika material, t.ex. cement, gips, färg och murbruk. Se till att välja en visp som passar till uppgiften.

- Använd en visp av typ a till flytande material, t.ex. färg och lätta cementblandningar.
- Använd en visp av typ b till klistriga material, t.ex. tunt murbruk, spackelmasa och lim/klister.
- Använd en visp av typ c till tunga material, t.ex. cement, tjockt murbruk, gips och epoximurbruk. (Maskinen levereras med murbruksblandare).
- Använd en visp av typ d till material med låg viskositet, t.ex. färg och gipsbaserat material.



Användning

Skruva den valda vispen (t.ex. 9) i fattningen (5) med hjälp av den medföljande skruvnyckeln (8).

Välj växel på växelväljaren (4).

På låg växel kan rotationshastigheten ställas in steglöst på mellan 250 och 500 varv per minut.

På hög växel kan rotationshastigheten ställas in steglöst på mellan 400 och 800 varv per minut.

Sätt i kontakten i eluttaget och sätt på strömmen.

Håll omröraren i båda handtagen och sänk ned vispen i det material som ska blandas/röras om.

Tryck in strömbrytaren (1) för att starta omröraren. Hastigheten kan du reglera steglöst genom att vrida på hastighetsväljaren (3).

Omröraren kan köras konstant genom att du trycker in låsknappen (2) medan strömbrytaren är intryckt.

Låsknappen frigörs när du trycker in strömbrytaren helt.

Släpp strömbrytaren för att stoppa omröraren innan vispen tas upp ur materialet.

Rengöring och underhåll

Ta av vispen från omröraren före rengöring och rengör visp och maskin var för sig.

Torka av omröraren med en väl urvriden trasa efter användning och håll alltid maskinens yta och ventilationsöppningar fria från smuts.

Använd inte frätande eller slipande rengöringsmedel, eftersom de kan skada maskinens plastdelar.

Rengör vispen efter användning. Följ instruktionerna för hur man gör sig av med det aktuella materialet.

Kontrollera regelbundet att kolborstarna är i gott skick. Byt kolborstarna om de är nerslitna.

Miljöupplysningar



Elektriska och elektroniska produkter (EEE) innehåller material, komponenter och ämnen som kan vara farliga och skadliga för människors hälsa och för miljön om avfallet av elektriska och elektroniska produkter (WEEE) inte bortskaffas korrekt. Produkter som är markerade med en "överkryssad sophink" är elektriska och elektroniska produkter. Den överkryssade sophinken symboliserar att avfall av elektriska och elektroniska produkter inte får bortskaffas tillsammans med osorterat hushållsavfall, utan de ska samlas in separat.

EU-OVERENSSTEMMELSESERKLÆRING
EU-SAMSVARSERKLÆRING
EU-FÖRSÄKRAN OM ÖVERENSSTÄMMELSE

Fremstillet i P.R.C. - Produsert i Kina - Tillverkad i P.R.C.
Bemyndiget repræsentant - Ansvarlig representant - Representant med fullmakt
Schou Company A/S, Nordager 31, DK-6000 Kolding



9056695 / 37349

220-240 V~ 50 Hz / 1400 W

erklærer herved på eget ansvar, at: Blande-/røremaskine
erklærer med dette at: Blande-/røremaskin
intygar härmed på eget ansvar, att: Omrörare

Er fremstillet i overensstemmelse med følgende DIREKTIVER:

2006/42/EF: Maskindirektivet - 2011/65/EU: RoHS-direktivet - 2014/30/EU: EMC-direktivet

Er fremstilt i samsvar med følgende standarder eller normative dokumenter:

2006/42/EF: Maskindirektivet - 2011/65/EU: RoHS-direktivet - 2014/30/EU: EMC-direktivet

Är tillverkad enligt följande DIREKTIV:

2006/42/EG: Maskindirektivet - 2011/65/EU: RoHS-direktivet - 2014/30/EU: EMC-direktivet

STANDARDER - STANDARDER - NORMER

EN 62841-1:2015+AC:15 - EN 62841-2-10:2017 - EN IEC 63000:2018

EN 61000-3-3:2013+A1:2019+A2:2021 - EN IEC 61000-3-2:2019+A1:2021

EN IEC 55014-1:2021 - EN IEC 55014-2:2021

Fabrikant - Produsent - Tillverkare

jem & fix A/S, Skomagervej 12, 7100 Vejle, Danmark

Kirsten Vibeke Jensen
Product Safety Manager

A handwritten signature in cursive script, appearing to read "Kirsten Vibeke Jensen".

.....
21.11.2022 – Schou Company A/S, Nordager 31, DK-6000 Kolding





DK:

KRAFT

Falke værktøjerne er stærke og kraftfulde. Falkens stærke næb symboliserer værktøjernes kraft.

PRÆCISION

Præcision er en iboende kvalitet, ikke bare i designet og fremstillingen af værktøjet, men også i brugen af det.

PÅLIDELIGHED

Forbrugeren vil altid erfare, at varemærket med sin høje kvalitet er ansvarligt og pålideligt.

INNOVATION

Falke lancerer nyheder i design såvel som funktion, og søger konstant at yde det ypperste.

NO:

KRAFT

Falke-verktøyene er sterke og kraftfulle. Falkens sterke nebb symboliserer verktøyenes kraft.

PREISJON

Presisjon er en del av kvaliteten, ikke bare under utforming og produksjon, men også i bruken av verktøyet.

PÅLITELIGHET

Forbrukeren vil erfare at varemærket med sin høye kvalitet alltid er sikkert og pålitelig.

INNOVASJON

Falke lanserer nyheter både i design og funksjon og streber hele tiden etter å yte det aller beste.

SE:

KRAFT

Falke verktygen är alltid starka och kraftfulla.

PRECISION

Precision är en del av kvalitén, inte bara i designen och tillverkningen av verktyget, men också när man använder det.

PÅLITLIGHET

Användaren kommer alltid att uppmärksamma att varumärket med sin höga kvalitet är pålitlig.

INNOVATION

Falke lanserar nyheter i design såväl som funktion och innehåller alltid den senaste tekniken.