



Overfræser

Overfres

Överfräs





Introduktion

For at du kan få mest mulig glæde af dit nye værktøj, beder vi dig gennemlæse denne brugsanvisning og de vedlagte sikkerhedsforskrifter, før du tager det i brug. Vi anbefaler dig desuden at gemme brugsanvisningen, hvis du senere skulle få brug for at genopfriske din viden om værktøjets funktioner.

FALKE GARANTI

Dit Falke-produkt er omfattet af 5 års* garanti og er gældende fra købsdatoen (Garantiperioden),

Garantien gælder ikke hvis:

- produktet er blevet anvendt erhvervsmæssigt
- produktet i øvrigt er blevet behandlet imod forskrifterne anført i manualen.
- fejl på produktet er opstået ved eller er en følge af forkert anvendelse, manglende vedligeholdelse eller ændring af produktet.

Gælder garantien kan der ske tilbagebetaling, reparation eller ombytning til et tilsvarende produkt efter jem & fix's valg.

Ønsker du at benytte dig af garantien skal du henvende dig til jem & fix A/S. Garantien kan udelukkende benyttes mod forevisning af det originale købsbevis eller anden fyldestgørende dokumentation for købet.

Sørg derfor for at gemme købsbeviset i hele produktets levetid.

*Alle FALKE produkter er omfattet af 5 års garanti, med undtagelse af FALKE benzinplæneklippere og FALKE batterier.

Jem & Fix A/S

Skomagervej 12

7100 Vejle - DK



Innledning

Før at du skal få mest mulig glede at det nye verktøyet, ber vi deg lese gjennom denne bruksanvisningen og de vedlagte sikkerhetsforskriftene før du tar det i bruk.

Vi anbefaler dessuten at du tar vare på bruksanvisningen, slik at den er tilgjengelig hvis du skulle få behov for å lese om verktøyets funksjoner senere.



NO

3

FALKE-GARANTI

Ditt Falke-produkt er omfattet av garanti på 5 år*, og denne gjelder fra kjøpsdato (garantiperioden).

Garantien gjelder ikke hvis:

- produktet har blitt benyttet i en næringssammenheng
- produktet har blitt behandlet på en måte som ikke er i tråd med instruksjonene i bruksanvisningen.
- det har oppstått feil på produktet som følge av at det er blitt brukt på feil måte, ikke vedlikeholdt tilstrekkelig eller hvis det er blitt gjort endringer på produktet.

Hvis det blir avgjort at garantien gjelder, vil produktet kunne bli refundert, reparert eller byttet til tilsvarende produkt etter en vurdering fra Jem & fix.

Hvis du ønsker å benytte deg av garantien, må du henvende deg til Jem & fix A/S. Det kan kun kreves garanti mot fremvisning av originalt kjøpsbevis, eller annen dokumentasjon på kjøpet.

Ta derfor vare på kjøpsbeviset i hele levetiden til produktet.

*Alle produkter fra FALKE er omfattet av en garanti på 5 år, med unntak av bensingressklippere og batterier fra FALKE.

Jem & Fix A/S

Skomagervej 12

7100 Vejle - DK



Introduktion

För att du ska få så stor glädje som möjligt av ditt nya verktyg rekommenderar vi att du läser denna bruksanvisning och de medföljande säkerhetsföreskrifterna innan du börjar använda maskinen. Vi rekommenderar dessutom att du sparar bruksanvisningen ifall du behöver läsa informationen om de olika funktionerna igen.

FALKE-GARANTI

Din Falke-produkt omfattas av 5 års* garanti och gäller från inköpsdatumet (Garantiperioden).

Garantin gäller inte om:

- produkten har använts yrkesmässigt
- produkten i övrigt har använts på ett sätt som strider mot föreskrifterna i bruksanvisningen
- fel på produkten har uppstått vid eller till följd av felaktig användning, bristande underhåll eller ändring av produkten.

Om garantin gäller kan återbetalning, reparation eller byte till en motsvarande produkt ske efter Jem & Fix gottfinnande.

Om du vill använda dig av garantin ska du vända dig till Jem & Fix A/S. Garantin kan endast användas vid uppvisande av inköpsbevis i original eller annan lämplig dokumentation av köpet.

Spara därför inköpsbeviset under hela produktens livslängd.

*Alla FALKE-produkter omfattas av 5 års garanti, med undantag för bensingräsklippare och batterier från FALKE.

Jem & Fix A/S

Skomagervej 12

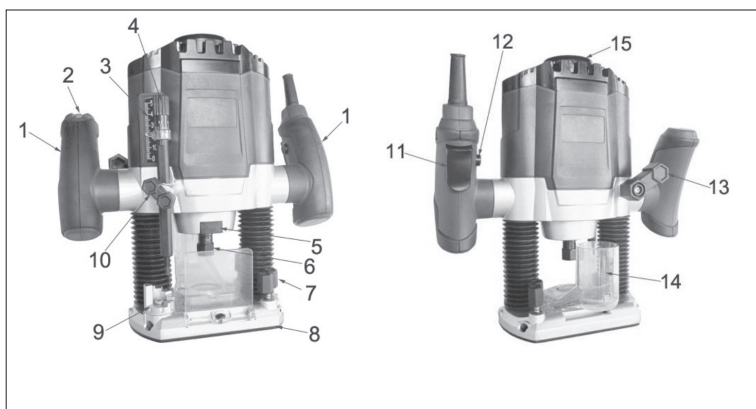
7100 Vejle – DK

Tekniske data

Spænding/frekvens:	230 V ~ 50 Hz
Effekt:	1.200 W
Hastighed:	11.000-30.000 o/min
Bøsning:	6/8 mm
Dybdeindstillingstrin:	7
Med softgrip og transparent beskyttelseskærm	
Tilbehør: 4 stk. fræsejern, 1 stk. parallelanslag, 1 stk. skruenøgle	

Overfræserens dele

1. Håndtag
2. Hastighedsindstillingshjul
3. Skala
4. Dybdeanslag
5. Spindellås
6. Værktøjsholder
7. Låseskruer til parallelstyr
8. Underdel
9. Trinstop
10. Låseskruer til dybdeanslag
11. Tænd/sluk-knap
12. Sikkerhedsudløser
13. Spændegreb
14. Spånudsugningsstuds
15. Motorhus



Generelle sikkerhedsanvisninger for el-værktøj

Læs alle sikkerhedsinstrukser og anvisninger. I tilfælde af manglende overholdelse af anvisningerne nedenfor er der risiko for elektrisk stød, brand og/eller alvorlige personskader.

Opbevar alle sikkerhedsinstrukser og anvisninger til senere brug. Det i sikkerhedsinstrukserne benyttede begreb „el-værktøj“ refererer til netdrevet el-værktøj (med netkabel) og akkudrevet el-værktøj (uden netkabel).

Sikkerhed på arbejdspladsen

- Sørg for, at arbejdsområdet er rent og rigtigt belyst. Uorden eller uoplyste arbejdsområder øger faren for uheld.
- Brug ikke el-værktøjet i eksplosionsfarlige omgivelser, hvor der findes brændbare væsker, gasser eller støv. El-værktøj kan slå gnister, der kan antænde støv eller dampe.
- Sørg for, at andre personer og ikke mindst børn holdes væk fra arbejdsområdet, når maskinen er i brug. Hvis man distraheres, kan man miste kontrollen over maskinen.

Elektrisk sikkerhed

- El-værktøjets stik skal passe til kontakten. Stikket må under ingen omstændigheder ændres. Brug ikke adapterstik sammen med jordforbundet el-værktøj. Uændrede stik, der passer til kontakterne, nedsætter risikoen for elektrisk stød.
- Undgå kropskontakt med jordforbundne overflader som f.eks. rør, radiatorer, komfurer og køleskabe. Hvis din krop er jordforbundet, øges risikoen for elektrisk stød.
- Maskinen må ikke udsættes for regn eller fugt. Indtrængning af vand i et el-værktøj øger risikoen for elektrisk stød.
- Brug ikke ledningen til formål, den ikke er beregnet til (f.eks. må man aldrig bære el-værktøjet i ledningen, hænge el-værktøjet op i ledningen eller rykke i ledningen for at trække stikket ud af kontakten). Beskyt ledningen mod varme, olie, skarpe kanter eller maskindele, der er i bevægelse. Beskadigede eller indviklede ledninger øger risikoen for elektrisk stød.

- Hvis el-værktøjet benyttes i det fri, må der kun benyttes en forlængerledning, der er egnet til udendørs brug. Brug af forlængerledning til udendørs brug nedsætter risikoen for elektrisk stød.
- Hvis det ikke kan undgås at bruge el-værktøjet i fugtige omgivelser, skal der bruges et HFI-relæ. Brug af et HFI-relæ reducerer risikoen for at få elektrisk stød.

Personlig sikkerhed

- Det er vigtigt at være opmærksom, se, hvad man laver, og bruge el-værktøjet fornuftigt. Brug ikke noget el-værktøj, hvis du er træt, har nydt alkohol eller er påvirket af medikamenter eller euforiserende stoffer. Få sekunders uopmærksomhed ved brug af el-værktøjet kan føre til alvorlige personskader.
- Brug beskyttelsesudstyr og hav altid beskyttelsesbriller på. Brug af sikkerhedsudstyr som f.eks. støvmaske, skridsikkert fodtøj, beskyttelseshjelm eller høreværn afhængig af maskintype og anvendelse nedsætter risikoen for personskader.
- Undgå utilsigtet igangsætning. Kontrollér, at el-værktøjet er slukket, før du tilslutter det til strømtilførslen og/eller akkuen, løfter eller bærer det. Undgå at bære el-værktøjet med fingeren på afbryderen og sørg for, at el-værktøjet ikke er tændt, når det sluttes til nettet, da dette øger risikoen for personskader.
- Gør det til en vane altid at fjerne indstillingsværktøj eller skruenøgle, før el-værktøjet tændes. Hvis et stykke værktøj eller en nøgle sidder i en roterende maskindel, er der risiko for personskader.
- Undgå en anormal legemsposition. Sørg for at stå sikkert, mens der arbejdes, og kom ikke ud af balance. Dermed har du bedre muligheder for at kontrollere el-værktøjet, hvis der skulle opstå uventede situationer.
- Brug egnet arbejdstøj. Undgå løse beklædningsgenstande eller smykker. Hold hår, tøj og handsker væk fra dele, der bevæger sig. Dele, der er i bevægelse, kan gribe fat i løstsiddende tøj, smykker eller langt hår.
- Hvis støvudsugnings- og opsamlingsudstyr kan monteres, er det vigtigt, at dette tilsluttes og benyttes korrekt. Brug af en støvopsugning kan reducere støvmængden og dermed den fare, der er forbundet støv.



DK

7

Omhyggelig omgang med og brug af el-værktøj

- Undgå overbelastning af maskinen. Brug altid et el-værktøj, der er beregnet til det stykke arbejde, der skal udføres. Med det passende el-værktøj arbejder man bedst og mest sikkert inden for det angivne effektområde.
- Brug ikke et el-værktøj, hvis afbryder er defekt. Et el-værktøj, der ikke kan startes og stoppes, er farlig og skal repareres.
- Træk stikket ud af stikkontakten og/eller fjern akkuen, inden maskinen indstilles, der skiftes tilbehørsdele, eller maskinen lægges fra. Disse sikkerhedsforanstaltninger forhindrer utilsigtet start af el-værktøjet.
- Opbevar ubenyttet el-værktøj uden for børns rækkevidde. Lad aldrig personer, der ikke er fortrolige med maskinen eller ikke har gennemlæst disse instrukser, benytte maskinen. El-værktøj er farligt, hvis det benyttes af ukyndige personer.
- El-værktøjet bør vedligeholdes omhyggeligt. Kontroller, om bevægelige maskindele fungerer korrekt og ikke sidder fast, og om delene er brækket eller beskadiget, således at el-værktøjets funktion påvirkes. Få beskadigede dele repareret, inden maskinen tages i brug. Mange uheld skyldes dårligt vedligeholdte el-værktøjer.
- Sørg for, at skæreværktøjer er skarpe og rene. Omhyggeligt vedligeholdte skæreværktøjer med skarpe skærekanter sætter sig ikke så hurtigt fast og er nemmere at føre.
- Brug el-værktøj, tilhører, indsatsværktøj osv. iht. disse instrukser. Tag hensyn til arbejdsforholdene og det arbejde, der skal udføres. Anvendelse af el-værktøjet til formål, som ligger uden for det fastsatte anvendelsesområde, kan føre til farlige situationer.

Service

- Sørg for, at el-værktøj kun repareres af kvalificerede fagfolk og at der kun benyttes originale reservedele. Dermed sikres størst mulig maskinsikkerhed.

Særlige sikkerhedsforskrifter

Overfræseren er beregnet til fræsning i træ og plast og må ikke bruges til andre materialer, f.eks. metal, sten eller murværk.

Brug altid den korrekte type fræsejern til den forhåndenværende opgave.

Brug altid fræsejern, som har den korrekte diameter, og som svarer til overfræsereens hastighed.

Kontrollér inden brug, at der ikke sidder skjulte ledninger eller rør inden i eller på bagsiden af arbejdsemnet. Hvis overfræseren f.eks. rammer en strømførende ledning, en gasledning eller et vandør, kan det medføre elektrisk stød, gaslækage, vandskade eller skader på installationerne.

Kontrollér, at arbejdsemnet ikke indeholder søm, skruer eller lignende, da disse kan beskadige fræsejernet eller medføre, at du mister kontrollen over overfræseren.

Læg aldrig arbejdsemnet på underlag af hårde materialer, f.eks. sten eller beton, da overfræseren kan blive slynget til side, hvis fræsejernet gennembryder arbejdsemnet og kommer i kontakt med underlaget.

Vær forsigtig, når du indstiller fræsedybden, så fræsejernet ikke trænger gennem arbejdsemnet og beskadiger underlaget.

Undlad at røre fræsejernet!

Hold altid overfræseren i de isolerede håndtag med begge hænder.

Lad overfræseren opnå fuld hastighed, inden du fræser i arbejdsemnet.

Ved fræsning i visse materialer kan der forekomme sundhedsskadeligt støv. Brug åndedrætsværn.

Fræsejernet bliver meget varmt under brug. Undgå at røre det, til det er kølet af.

Aktivér aldrig spindellåsen, mens overfræseren arbejder.

Vent med at lægge overfræseren til side, til fræsejernet er standset helt.



DK

9

Klargøring

Montering af fræsejern

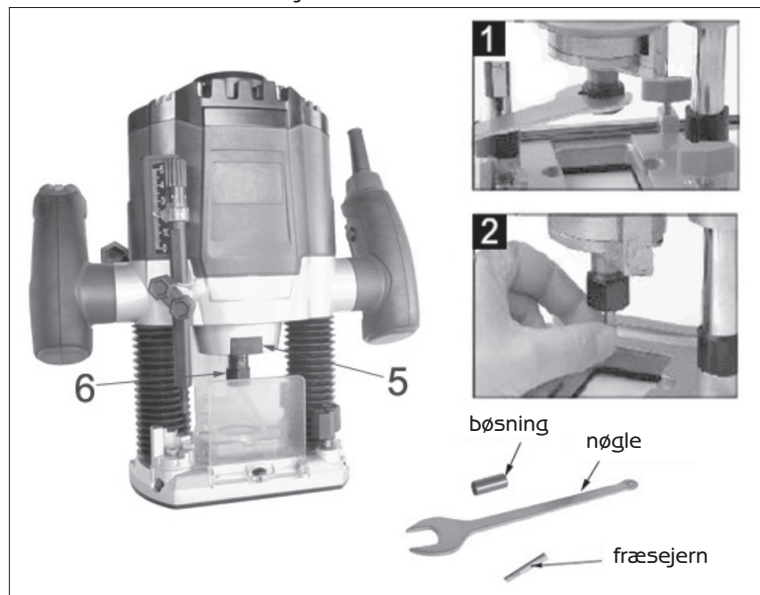
Vend underdelen (8) i vejret på overfræsere. Aktivér spindellåsen (5), så værktøjsholderen (12) er fastlåst. Drej evt. spindelen med hånden, til låsen går i indgreb.

Løsn spændemøtrikken på værktøjsholderen, og isæt en bøsning og et fræsejern. Skaftet skal skubbes helt ind i værktøjsholderen.

Spænd spændemøtrikken ved hjælp af en skruenøgle, og kontrollér, at fræsejernet sidder godt fast.

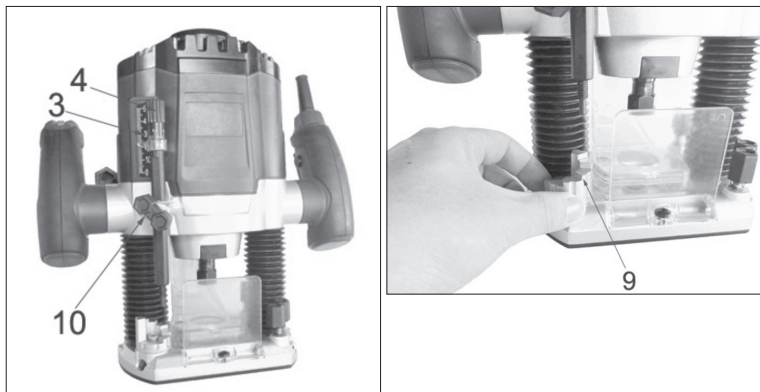
Frigør spindellåsen.

Spændemøtrikken på værktøjsholderen må ikke spændes om bøsningen, hvis der ikke er isat et fræsejern.



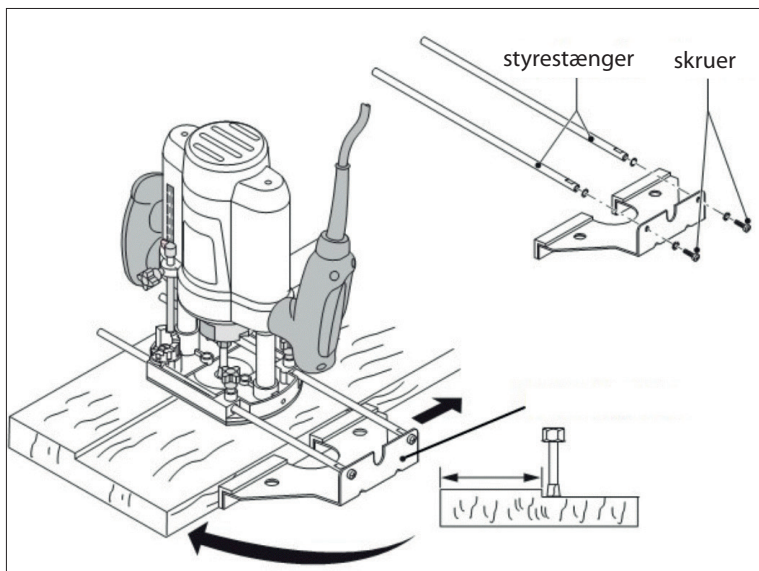
Justering af fræsedybde

Løsn skruen (10) til dybdeanslaget (4), indstil dybdeanslaget til den ønskede fræsedybde, som kan aflæses på skalaen (3), og stram skruen. Ved at dreje trinstoppet (9) kan fræsedybden øges yderligere.



Montering af parallelstyr

Skrue styrestængerne fast på parallelstyret, og skub styrestængerne ind i hullerne på underdelen. Stram låseskruerne (7), når parallelstyret sidder i den ønskede position.



Brug

Monter det ønskede fræsejern og evt. parallelstyret eller kopiringen (se nedenfor), og læg overfræserens bundplade an mod arbejdsområdet på det sted, hvor fræsningen skal påbegyndes. Tryk sikkerhedsudløseren (12) og tænd/sluk-knappen (11) på håndtaget (1) ind.

Lad overfræseren opnå fuld hastighed, inden du fræser i arbejdsområdet.

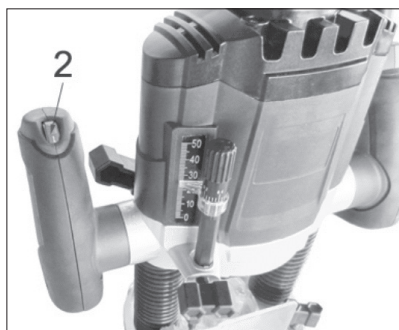
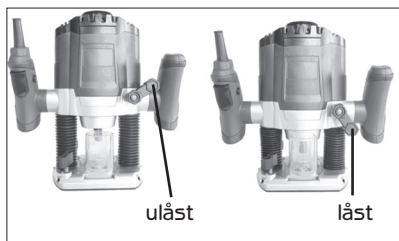
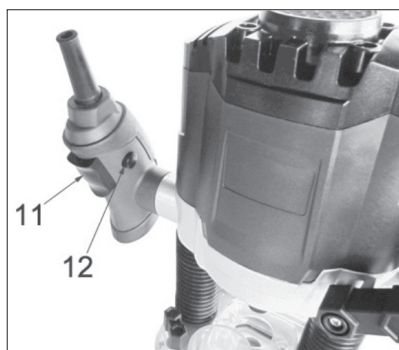
Sænk fræsejernet ned i arbejdsområdet ved hjælp af håndtagene (1 og 9). Hvis du slipper sikkerhedsudløseren eller tænd/sluk-knappen, stopper overfræseren omgående.

Fastlås overfræseren i sænket position ved hjælp af spændegrebet.

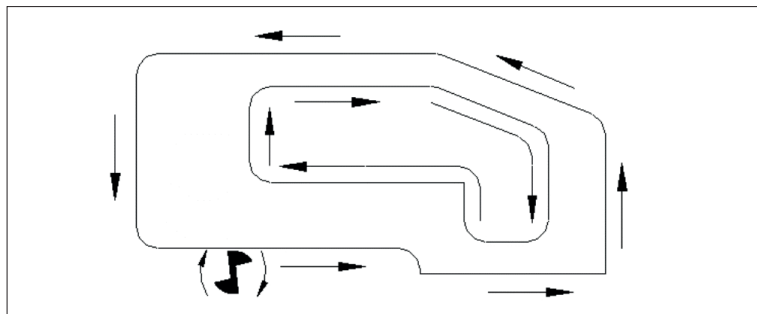
Hvis overfræserens hastighed skal justeres, skal du først slukke for overfræseren og derefter regulere hastigheden på hastighedsindstillingshjulet (2). Det anbefales at bruge lavere fræserhastigheder

til store fræsejern og høje fræserhastigheder til små fræsejern. Prøv dig frem, til du finder den mest velegnede hastighed. Hvis det er muligt, bør du foretage en prøvefræsning på et stykke affaldstræ, inden du fræser i selve arbejdsområdet.

Undgå at tildække ventilationsåbningerne på overfræseren, da det kan få motoren til at overophede.



Bevæg overfræseren på arbejdsområdet med rolige, jævne bevægelser, og hold altid godt fast i begge håndtag, mens overfræseren arbejder. Overfræseren skal altid bevæges modsat fræsejernets rotationsretning, da du ellers risikerer at miste kontrollen over overfræseren. (Se billedet). Når arbejdet er fuldført, skal du løsne spændegrebet og hæve overfræseren, mens du stadig holder godt fast i håndtagene. Sluk herefter overfræseren på tænd/sluk-knappen, og vent, til den er standset helt, inden du lægger den til side.

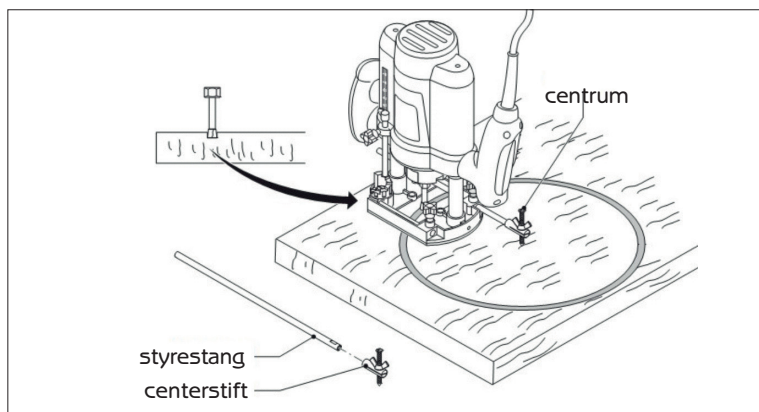


Fræsning med parallelstyr

Hvis parallelstyret skal bruges, skal det justeres, så fræsejernet holder den ønskede afstand til arbejdsområdets kant. Parallelstyret lægges an mod kanten og skal ligge an mod denne under fræsningen.

Fræsning med centerstift

Du kan fræse perfekte cirkler ved at montere centerstiften på en af parallelstyrets styrestænger, og skrue styrestangen fast på overfræseren med en afstand til fræsejernet, som svarer til cirkelens ønskede radius. Tryk centerstiften ned i det punkt, som skal være cirkelens centrum, og foretag fræsningen.



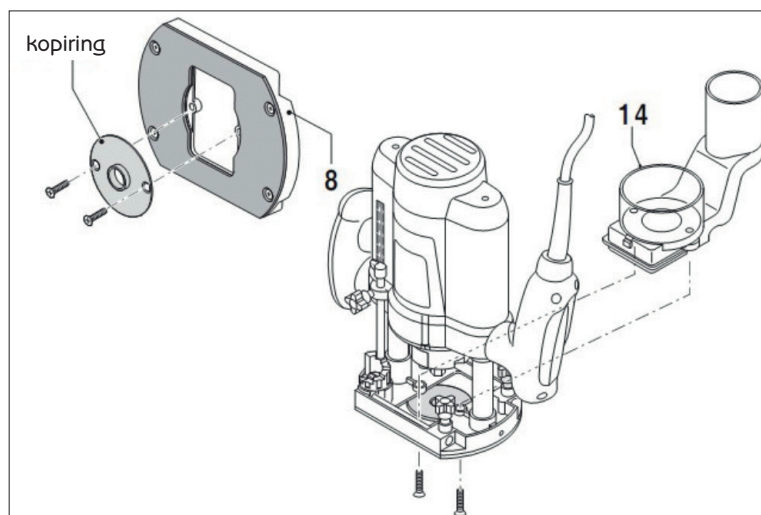
Fræsning med kopiring

Hvis du skal fræse efter en skabelon, skal kopiringen monteres ved hjælp af de 2 skruer. Kontrollér, at det monterede fræsejerns diameter er mindre end kopiringens indvendige diameter. Læg skabelonen på arbejdsområdet, og fastgør den med skruetvinger eller lignende.

Før overfræseren langs skabelonens kant. Kopiringen sørger for, at fræsejernet fræser en fure i arbejdsområdet langs skabelonens kant.

Tilslutning af spånudsugning

Slut eventuelt en spånudsugningslange til spånudsugningsstuds (14).



Rengøring og vedligehold

Overfræseren rengøres ved at aftørre sliberens ydre dele med en fugtig klud. Spåner kan fjernes med en børste eller trykluft. Sørg for at holde ventilationsåbningerne fri for støv og snavs.

Brug ikke ætsende eller slibende rengøringsmidler.

Hvis kulbørsterne er slidt ned, skal de udskiftes.

Miljøoplysninger

Elektrisk og elektronisk udstyr (EEE) indeholder materialer, komponenter og stoffer, der kan være farlige og skadelige for menneskers sundhed og for miljøet, når affaldet af elektrisk og elektronisk udstyr (WEEE) ikke bortskaffes korrekt. Produkter, der er mærket med nedenstående "overkrydsede skraldespand", er elektrisk og elektronisk udstyr.

Den overkrydsede skraldespand symboliserer, at affald af elektrisk og elektronisk udstyr ikke må bortskaffes sammen med usorteret husholdningsaffald, men skal indsamles særskilt.

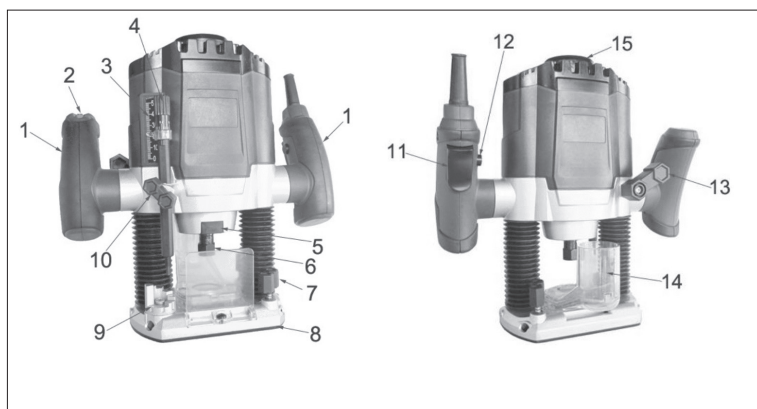


Tekniske spesifikasjoner

Spenning/frekvens:	230 V ~ 50 Hz
Effekt:	1 200 W
Hastighet:	11 000-30 000 o/min
Hylse:	6/8 mm
Dybdeinnstillinger:	7
Med softgrip og transparent beskyttelsesskjerm	
Tilbehør: 4 stk. fresejern, 1 stk. parallellanlegg, 1 stk. skrunøkkel	

Overfresens deler

1. Håndtak
2. Hastighetsinnstillingshjul
3. Skala
4. Dybdeanslag
5. Spindellås
6. Verktøyholder
7. Låseskruer til parallellføring
8. Underdel
9. Trinnstopper
10. Låseskruer til dybdeanslag
11. Av/på-bryter
12. Sikkerhetsutløser
13. Strammehåndtak
14. Rørstuss til sponavsug
15. Motorhus



Generelle advarsler for elektroverktøy

Les gjennom alle advarslene og anvisningene.

Feil ved overholdelsen av advarslene og nedenstående anvisninger kan medføre elektriske støt, brann og/eller alvorlige skader.

Ta godt vare på alle advarslene og informasjonene.

Det nedenstående anvendte uttrykket «elektroverktøy» gjelder for strømdrevne elektroverktøy (med ledning) og batteridrevne elektroverktøy (uten ledning).

Sikkerhet på arbeidsplassen

- Hold arbeidsområdet rent og ryddig og sørg for bra belysning. Rotete arbeidsområder eller arbeidsområder uten lys kan føre til ulykker.
- Ikke arbeid med elektroverktøyet i eksplosjonsutsatte omgivelser – der det befinner seg brennbare væsker, gass eller støv. Elektroverktøy lager gnister som kan antenne støv eller damper.
- Hold barn og andre personer unna når elektroverktøyet brukes. Hvis du blir forstyrret under arbeidet, kan du miste kontrollen over elektroverktøyet.

Elektrisk sikkerhet

- Støpselet til elektroverktøyet må passe inn i stikkkontakten. Støpselet må ikke forandres på noen som helst måte. Ikke bruk adapterstøpsler sammen med jordede elektroverktøy. Bruk av støpsler som ikke er forandret på og passende stikkontakter reduserer risikoen for elektriske støt.
- Unngå kroppskontakt med jordede overflater slik som rør, ovner, komfyrer og kjøleskap. Det er større fare ved elektriske støt hvis kroppen din er jordet.
- Hold elektroverktøyet unna regn eller fuktighet. Dersom det kommer vann i et elektroverktøy, øker risikoen for elektriske støt.
- Ikke bruk ledningen til andre formål, f. eks. til å bære elektroverktøyet, henge det opp eller trekke det ut av stikkkontakten. Hold ledningen unna varme, olje, skarpe kanter eller verktøydeler som beveger seg. Med skadede eller opphopede ledninger øker risikoen for elektriske støt.



NO

17

- Når du arbeider utendørs med et elektroverktøy, må du kun bruke en skjøteledning som er egnet til utendørs bruk. Når du bruker en skjøteledning som er egnet for utendørs bruk, reduseres risikoen for elektriske støt.
- Hvis det ikke kan unngås å bruke elektroverktøyet i fuktige omgivelser, må du bruke en jordfeilbryter. Bruk av en jordfeilbryter reduserer risikoen for elektriske støt.

Personsikkerhet

- Vær oppmerksom, pass på hva du gjør, gå fornuftig frem når du arbeider med et elektroverktøy. Ikke bruk elektroverktøy når du er trett eller er påvirket av narkotika, alkohol eller medikamenter. Et øyeblikks uoppmerksomhet ved bruk av elektroverktøyet kan føre til alvorlige skader.
- Bruk personlig verneutstyr og husk alltid å bruke vernebriller. Bruk av personlig sikkerhetsutstyr som støvmaske, sklifaste arbeidssko, hjelm eller hørselvern – avhengig av type og bruk av elektroverktøyet – reduserer risikoen for skader.
- Unngå å starte verktøyet ved en feiltagelse. Forviss deg om at elektroverktøyet er slått av før du kobler det til strømmen og/eller batteriet, løfter det opp eller bærer det. Hvis du holder fingeren på bryteren når du bærer elektroverktøyet eller kobler elektroverktøyet til strømmen i innkoblet tilstand, kan dette føre til uhell.
- Fjern innstillingsverktøy eller skrunøkler før du slår på elektroverktøyet. Et verktøy eller en nøkkel som befinner seg i en roterende verktøydel, kan føre til skader.
- Unngå en unormal kroppsholdning. Sørg for å stå stødig og i balanse. Dermed kan du kontrollere elektroverktøyet bedre i uventede situasjoner.
- Bruk alltid egnede klær. Ikke bruk vide klær eller smykker. Hold hår, tøy og hansker unna deler som beveger seg. Løstsittende tøy, smykker eller langt hår kan komme inn i deler som beveger seg.
- Hvis det kan monteres støvavsug- og oppsamlingsinnretninger, må du forvise deg om at disse er tilkoblet og brukes på korrekt måte. Bruk av et støvavsug reduserer farer på grunn av støv.

Omhyggelig bruk og håndtering av elektroverktøy

- Ikke overbelast verktøyet. Bruk et elektroverktøy som er beregnet til den type arbeid du vil utføre. Med et passende elektroverktøy arbeider du bedre og sikrere i det angitte effektområdet.
- Ikke bruk elektroverktøy med defekt på-/av-bryter. Et elektroverktøy som ikke lenger kan slås av eller på, er farlig og må repareres.
- Trekk støpselet ut av stikkontakten og/eller fjern batteriet før du utfører innstillinger på elektroverktøyet, skifter tilbehørsdeler eller legger maskinen bort. Disse tiltakene forhindrer en utilsiktet starting av elektroverktøyet.
- Elektroverktøy som ikke er i bruk må oppbevares utilgjengelig for barn. Ikke la maskinen brukes av personer som ikke er fortrolig med dette eller ikke har lest disse anvisningene. Elektroverktøy er farlige når de brukes av uerfarne personer.
- Vær nøye med vedlikeholdet av elektroverktøyet. Kontroller om bevegelige verktøydeler fungerer feilfritt og ikke klemmes fast, og om deler er brukket eller skadet, slik at dette innvirker på elektroverktøyets funksjon. La disse skadede delene repareres før elektroverktøyet brukes. Dårlig vedlikeholdte elektroverktøy er årsaken til mange uhell.
- Hold skjæreverktøyene skarpe og rene. Godt stelte skjæreverktøy med skarpe skjær setter seg ikke så ofte fast og er lettere å føre.
- Bruk elektroverktøy, tilbehør, verktøy osv. i henhold til disse anvisningene. Ta hensyn til arbeidsforholdene og arbeidet som skal utføres. Bruk av elektroverktøy til andre formål enn det som er angitt kan føre til farlige situasjoner.

Service

- Elektroverktøyet ditt skal alltid kun repareres av kvalifisert fagpersonale og kun med originale reservedeler. Slik opprettholdes verktøyets sikkerhet.



NO

20

Spesielle sikkerhetsregler

Overfresen er beregnet til fresing av tre og plast, og må ikke brukes på andre materialer, f.eks. metall, stein eller mur.

Bruk alltid riktig type fresejern i forhold til arbeidsemnet.

Bruk alltid fresejern med korrekt diameter, og som svarer til overfresens hastighet.

Før bruk må du kontrollere at det ikke sitter skjulte ledninger eller rør inne i eller på baksiden av arbeidsemnet. Hvis overfresen f.eks. rammer en strømførende ledning, en gassledning eller et vannrør, kan det medføre elektrisk støt, gasslekkasje, vannskade eller skader på installasjonene. Kontroller at arbeidsemnet ikke inneholder spiker, skruer eller lignende da disse kan skade fresejernet eller medføre at du mister kontrollen over overfresen.

Legg aldri arbeidsemnet på underlag av harde materialer, f.eks. stein eller betong, da overfresen kan bli slynget til side hvis fresejernet bryter gjennom arbeidsemnet og kommer i kontakt med underlaget.

Vær forsiktig når du stiller inn fresedybden, slik at fresejernet ikke trenger gjennom arbeidsemnet og skader underlaget.

Ikke rør fresejernet!

Hold alltid overfresen i de isolerte håndtakene med begge hender.

La overfresen oppnå full hastighet før du freser i arbeidsemnet.

Ved fresing i visse materialer kan det oppstå helseskadelig støv. Bruk åndedrettsvern.

Fresejernet blir svært varmt under bruk. Unngå å ta på det før det er avkjølt.

Aktiver aldri spindellåsen mens overfresen arbeider.

Vent med å legge overfresen til side til fresejernet har stanset helt.

Klargjøring

Montering av fresejern

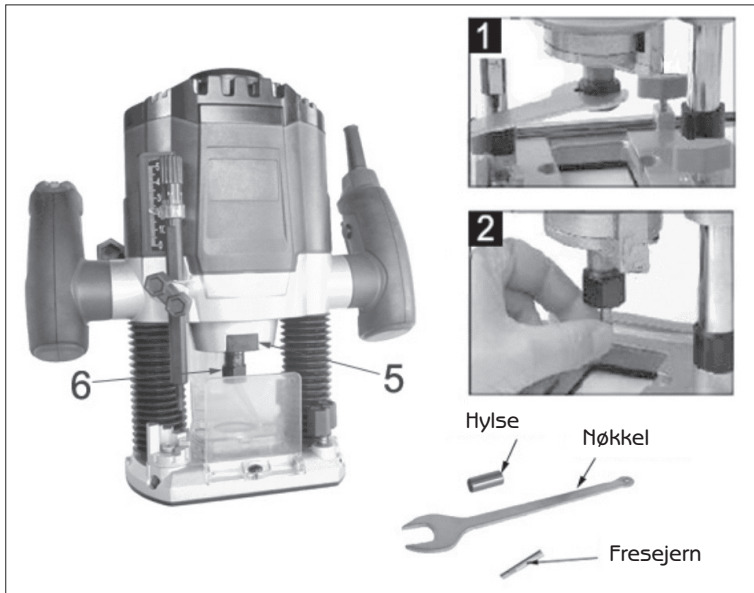
Snu underdelen (8) på overfresen. Aktiver spindellåsen (5) slik at verktøyholderen (12) er fastlåst. Drei ev. spindelen for hånd til låsen går i inngrep.

Løsne strammemutteren på verktøyholderen, og sett i en hylse og et fresejern. Skaftet skal skyves helt inn i verktøyholderen.

Stram strammemutteren ved hjelp av en skrunøkkel, og kontroller at fresejernet sitter godt fast.

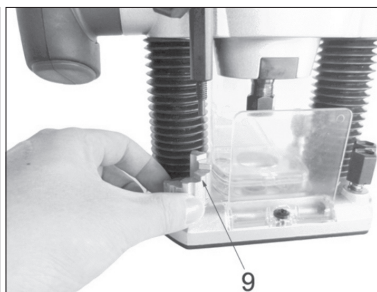
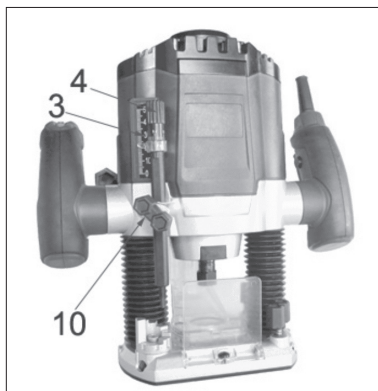
Frigjør spindellåsen.

Strammemutteren på verktøyholderen må ikke strammes rundt hylsen hvis det ikke er et fresejern i den.



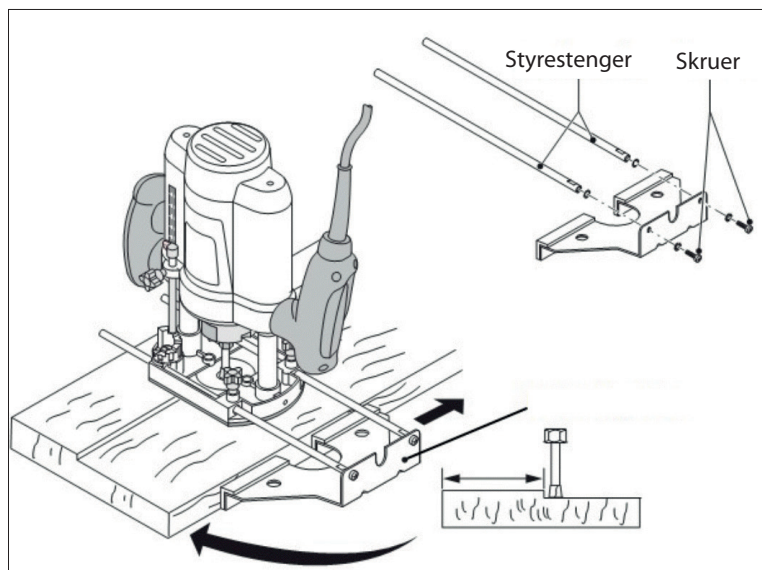
Justering av fresedybde

Løsne skruen (10) til dybdeanslaget (4), still inn dybdeanslaget til ønsket fresedybde, som kan leses av på skalaen (3), og stram skruen. Du kan øke fresedybden enda mer ved å skru på trinnstopperen (9).



Montering av parallellførings

Skru styrestengene fast på parallellførings, og skyv styrestengene inn i hullene på underdelen. Stram låseskruene (7), når parallellanslaget er kommet i ønsket posisjon.



Bruk

Monter ønsket fresejern og ev. parallellføring eller kopiring (se nedenfor), og legg overfresens bunnplate mot arbeidsemnet på det stedet hvor du skal begynne å frese.

Trykk inn sikkerhetsutløseren (12) og av/på-knappen (11) på håndtaket (1).

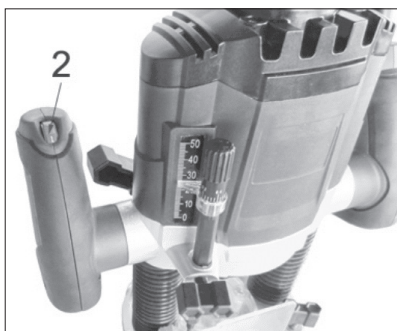
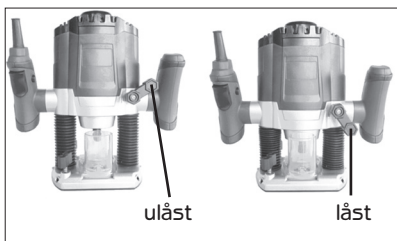
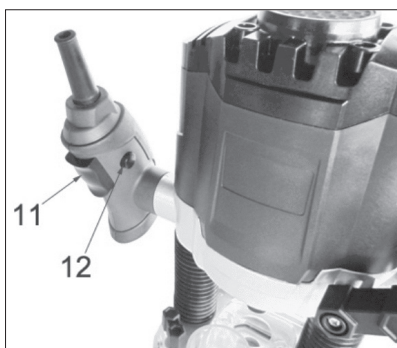
La overfresen oppnå full hastighet før du freser i arbeidsemnet.

Senk fresejernet ned i arbeidsemnet ved hjelp av håndtakene (1 og 9). Hvis du slipper sikkerhetsutløseren eller av/på-knappen, stopper overfresen øyeblikkelig.

Lås overfresen fast i senket posisjon ved hjelp av strammehåndtaket.

Hvis du skal justere overfresens hastighet, må du først slå av overfresen og deretter justere hastigheten med hastighetsinnstillingshjulet (2). Det anbefales at du bruker lave fresehastigheter til store fresejern og høye fresehastigheter til små fresejern. Prøv deg frem til du finner den mest egnede hastigheten. Hvis det er mulig, bør du foreta en prøvefresing på et stykke avfallstre før du freser i selve arbeidsemnet.

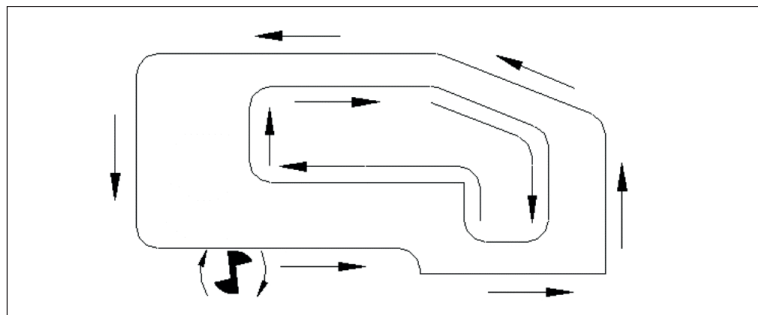
Unngå å dekke til ventilasjonsåpningene på overfresen, da det kan overophete motoren.



Beveg overfresen på arbeidsemnet med rolige, jevne bevegelser, og hold alltid godt fast i begge håndtakene mens overfresen arbeider.

Overfresen skal alltid beveges motsatt av fresejernets rotasjonsretning, ellers risikerer du å miste kontrollen over overfresen. (Se bildet.)

Når arbeidet er fullført, løsner du strammehåndtaket og hever overfresen mens du fremdeles holder godt fast i håndtakene. Slå deretter av overfresen med av/på-knappen, og vent til den har stanset helt før du legger den til side.

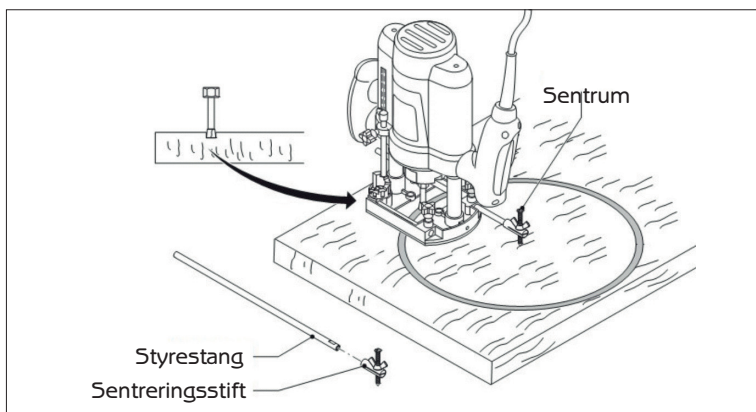


Fresing med parallellanslag

Hvis du skal bruke parallellanslaget, må det justeres slik at fresejernet holder ønsket avstand til kanten på arbeidsemnet. Parallellanslaget legges mot kanten og skal ligge mot denne under fresingen.

Fresing med sentreringsstift

Du kan frese perfekte sirkler ved å montere sentreringsstiften på en av parallellanslagets styrestenger, og skru styrestangen fast på overfresen med en avstand til fresejernet som svarer til sirkelens ønskede radius. Trykk sentreringsstiften ned i det punktet som skal være sirkelens sentrum, og utfør fresingen.



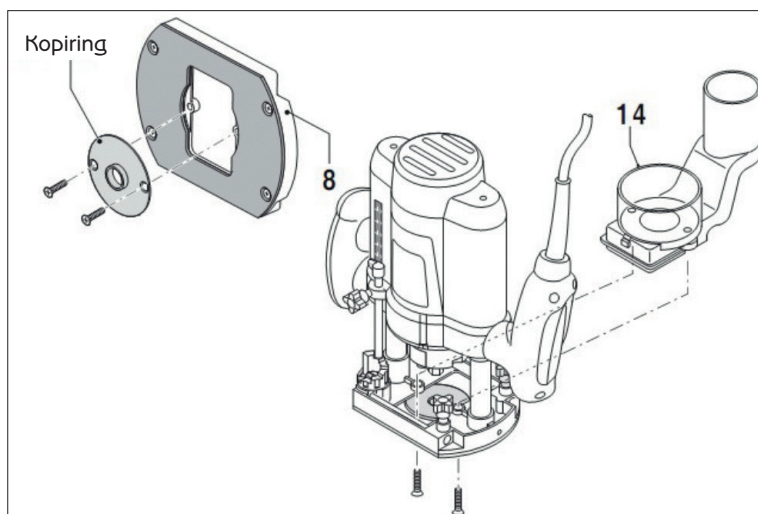
Fresing med kopiring

Hvis du skal frese etter en sjablong, skal kopiringen monteres ved hjelp av de 2 skruene. Kontroller at diameteren på fresejernet som er montert, er mindre enn den innvendige diameteren på kopiringen. Legg sjablongen på arbeidsemnet, og fest den med skrutvinger eller lignende.

Før overfresen langs kanten av sjablongen. Kopiringen sørger for at fresejernet freser et spor i arbeidsemnet langs kanten av sjablongen.

Tilkobling av sponavsug

Koble eventuelt en sponavsugslange til sponavsugsstussen (14).



Rengjøring og vedlikehold

Rengjør overfresen ved å tørke av de ytre delene med en fuktig klut. Spon kan fjernes med en børste eller trykkluft. Sørg for å holde ventilasjonsåpningen fri for støv og smuss.

Ikke bruk etsende eller skurende rengjøringsmidler.

Hvis kullbørstene er nedslitt, må de skiftes.

Miljøinformasjon

Elektrisk og elektronisk utstyr (EEE) inneholder materialer, komponenter og stoffer som kan være farlige og skadelige for menneskers helse og for miljøet hvis elektronisk og elektrisk avfall (WEEE) ikke avhandles riktig. Produkter som er merket med symbolet nedenfor (søppeldunk med kryss over), er elektrisk og elektronisk utstyr. Søppeldunken med kryss over symboliserer at avfall av elektrisk og elektronisk utstyr ikke må kastes i det usorterte husholdningsavfallet, men behandles som spesialavfall.



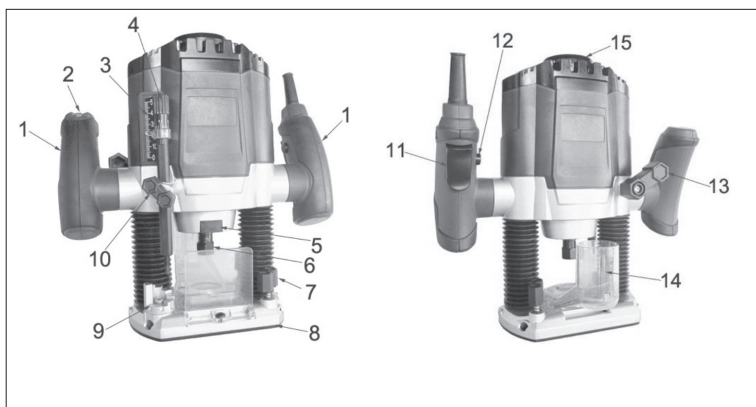
Tekniska data

Spänning/frekvens:	230 V ~ 50 Hz
Effekt:	1 200 W
Varvtal:	11 000-30 000 v/min
Busning:	6/8 mm
Djupinställningssteg:	7

Med softgrip och genomskinlig skyddsskärm
Tillbehör: 4 st. fräsjärn, 1 st. parallellanslag, 1 st. skruvnyckel

Överfräsens delar

1. Handtag
2. Hastighetsinställningshjul
3. Skala
4. Djupanslag
5. Spindellås
6. Verktygshållare
7. Låsskruv för parallellutrustning
8. Underdel
9. Stegstopp
10. Låsskruv till djupanslag
11. Strömbrytare
12. Säkerhetsutlösare
13. Spänngrepp
14. Spånutsugningsmunstycke
15. Motorhus



Allmänna säkerhetsanvisningar för elverktyg

Läs noga igenom alla säkerhetsanvisningar och instruktioner.

Fel som uppstår till följd av att säkerhetsanvisningarna och instruktionerna inte följts kan orsaka elstöt, brand och/eller allvarliga personskador.

Förvara alla varningar och anvisningar för framtida bruk.

Nedan använt begrepp "Elverktyg" hänför sig till nätdrivna elverktyg (med nätsladd) och till batteridrivna elverktyg (sladdlösa).

Arbetsplatssäkerhet

- Håll arbetsplatsen ren och välbelyst. Oordning på arbetsplatsen och dåligt belyst arbetsområde kan leda till olyckor.
- Använd inte elverktyget i explosionsfarlig omgivning med brännbara vätskor, gaser eller damm. Elverktygen alstrar gnistor som kan antända dammet eller gaserna.
- Håll under arbetet med elverktyget barn och obehöriga personer på betryggande avstånd. Om du störs av obehöriga personer kan du förlora kontrollen över elverktyget.

Elektrisk säkerhet

- Elverktygets stickpropp måste passa till vägguttaget. Stickproppen får absolut inte förändras. Använd inte adapterkontakter tillsammans med skyddsjordade elverktyg. Oförändrade stickproppar och passande vägguttag reducerar risken för elstöt.
- Undvik kroppskontakt med jordade ytor som t. ex. rör, värmeelement, spisar och kylskåp. Det finns en större risk för elstöt om din kropp är jordad.
- Skydda elverktyget mot regn och väta. Tränger vatten in i ett elverktyg ökar risken för elstöt.
- Missbruka inte nätsladden och använd den inte för att bära eller hänga upp elverktyget och inte heller för att dra stickproppen ur vägguttaget. Håll nätsladden på avstånd från värme, olja, skarpa kanter och rörliga maskindelar. Skadade eller tilltrasslade ledningar ökar risken för elstöt.
- När du arbetar med ett elverktyg utomhus använd endast förlängningssladdar som är avsedda för utomhusbruk. Om en lämplig förlängningssladd för utomhusbruk används minskar risken för elstöt.

- Använd ett felströmsskydd om det inte är möjligt att undvika elverktygets användning i fuktig miljö. Felströmsskyddet minskar risken för elstöt.

Personssäkerhet

- Var uppmärksam, kontrollera vad du gör och använd elverktyg med förnuft. Använd inte elverktyg när du är trött eller om du är påverkad av droger, alkohol eller mediciner. Under användning av elverktyg kan även en kort ouppmärksamhet leda till allvarliga kroppsskador.
- Bär alltid personlig skyddsutrustning och skyddsglasögon. Användning av personlig skyddsutrustning som t.ex. dammfiltermask, halkfria säkerhetsskor, skyddshjälm och hörselskydd reducerar alltefter elverktygets typ och användning risken för kroppsskada.
- Undvik oavsiktlig igångsättning. Kontrollera att elverktyg är fränkopplat innan du ansluter stickproppen till vägguttaget och/eller ansluter/tar bort batteriet, tar upp eller bär elverktyg. Om du bär elverktyg med fingret på strömställaren eller ansluter påkopplat elverktyg till nätströmmen kan olycka uppstå.
- Ta bort alla inställningsverktyg och skruvnycklar innan du kopplar på elverktyg. Ett verktyg eller en nyckel i en roterande komponent kan medföra kroppsskada.
- Undvik onormala kroppsställningar. Se till att du står stadigt och håller balansen. I detta fall kan du lättare kontrollera elverktyg i oväntade situationer.
- Bär lämpliga arbetskläder. Bär inte löst hängande kläder eller smycken. Håll håret, kläderna och handskarna på avstånd från rörliga delar. Löst hängande kläder, långt hår och smycken kan dras in av roterande delar.
- När elverktyg används med dammutsugnings- och -uppsamlingsutrustning, se till att dessa är rätt monterade och används på korrekt sätt. Användning av dammutsugning minskar de risker damm orsakar.



SE

29

Korrekt användning och hantering av elverktyg

- Överbelasta inte elverktyget. Använd för aktuellt arbete avsett elverktyg. Med ett lämpligt elverktyg kan du arbeta bättre och säkrare inom angivet effektområde.
- Ett elverktyg med defekt strömställare får inte längre användas. Ett elverktyg som inte kan kopplas in eller ur är farligt och måste repareras.
- Dra stickproppen ur vägguttaget och/eller ta bort batteriet innan inställningar utförs, tillbehörsdelar byts ut eller elverktyget lagras. Denna skyddsåtgärd förhindrar oavsiktlig inkoppling av elverktyget.
- Förvara elverktygen oåtkomliga för barn. Låt elverktyget inte användas av personer som inte är förtrogna med dess användning eller inte läst denna anvisning. Elverktygen är farliga om de används av oerfarna personer.
- Sköt elverktyget omsorgsfullt. Kontrollera att rörliga komponenter fungerar felfritt och inte kärvar, att komponenter inte brustit eller skadats; orsaker som kan leda till att elverktygets funktioner påverkas menligt. Låt skadade delar repareras innan elverktyget tas i bruk. Många olyckor orsakas av dåligt skötta elverktyg.
- Håll skärverktygen skarpa och rena. Omsorgsfullt skötta skärverktyg med skarpa eggar kommer inte så lätt i kläm och går lättare att styra.
- Använd elverktyget, tillbehör, insatsverktyg osv. enligt dessa anvisningar. Ta hänsyn till arbetsvillkoren och arbetsmomenten. Om elverktyget används på ett sätt som det inte är avsett för kan farliga situationer uppstå.

Service

- Låt endast kvalificerad fackpersonal reparera elverktyget och endast med originalreservdelar. Detta garanterar att elverktygets säkerhet upprätthålls.

Särskilda säkerhetsföreskrifter

Överfräsen är avsedd för fräsning i trä och plast och får inte användas till andra material, t.ex. metall, sten eller murverk.

Använd alltid rätt typ av fräsar för det jobb du ska utföra.

Använd alltid fräsar med korrekt diameter och som motsvarar överfräsens hastighet.

Kontrollera före användning att det inte sitter några dolda sladdar eller rör inne i eller på baksidan av arbetsstycket. Om överfräsen t.ex. träffar en strömförande ledning, en gasledning eller ett vattenrör kan det medföra elektrisk stöt, gasläckage, vattenskada eller skador på installationerna. Kontrollera att arbetsstycket inte innehåller spikar, skruvar eller andra föremål som kan skada fräsen eller göra så att du förlorar kontrollen över överfräsen.

Lägg aldrig arbetsmaterialet på underlag av hårda material, t.ex. sten eller betong, eftersom överfräsen då kan slungas åt sidan om fräsen går igenom arbetsmaterialet och kommer i kontakt med underlaget.

Var försiktig när du ställer in fräsdjupet, så att fräsen inte tränger igenom arbetsmaterialet och skadar underlaget.

Undvik att röra fräsen!

Håll alltid överfräsen i de isolerade handtagen med båda händerna.

Låt överfräsen uppnå maximal hastighet innan du fräser i arbetsstycket.

Vid fräsning i vissa material kan hälsoskadligt damm uppstå. Använd andningsskydd.

Fräsen blir mycket varm under användningen. Undvik att röra vid den innan den har svalnat.

Aktivera aldrig spindellåset när överfräsen arbetar.

Vänta med att lägga bort överfräsen tills fräsen har stannat helt.



SE

31

Förberedelser

Montering av fräsar

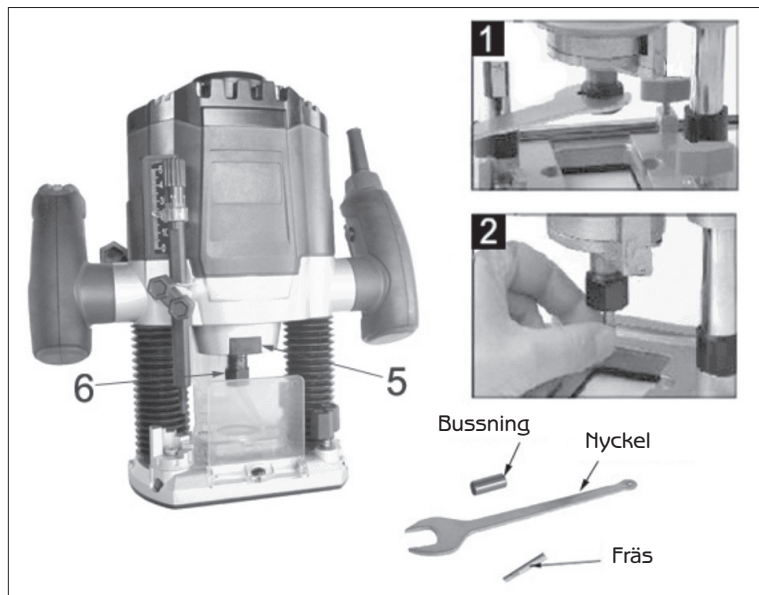
Vänd underdelen (8) upp och ned. Aktivera spindellåset (5), så att verktygshållaren (12) är fastlåst. Vrid eventuellt spindeln med handen, tills låset hakar fast.

Lossa spännmuttern på verktygshållaren och sätt i en bussning och en fräs. Skaftet ska skjutas in helt i verktygshållaren.

Spänn spännmuttern med hjälp av en skruvnyckel och kontrollera att fräsen sitter fast ordentligt.

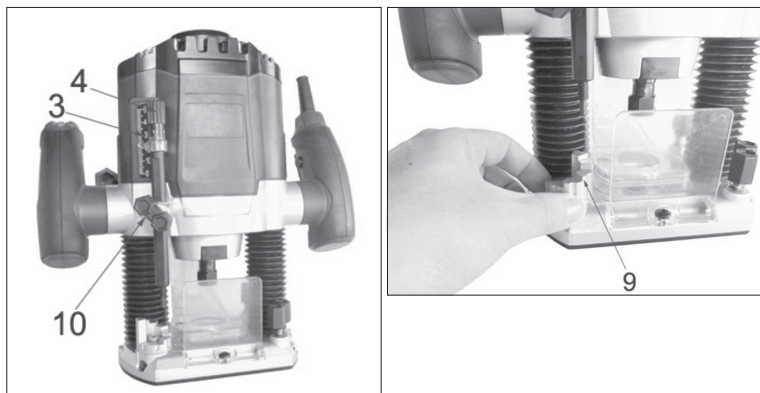
Frigör spindellåset.

Spännmuttern på verktygshållaren får inte spännas om bussningen om inte en fräs satts in.



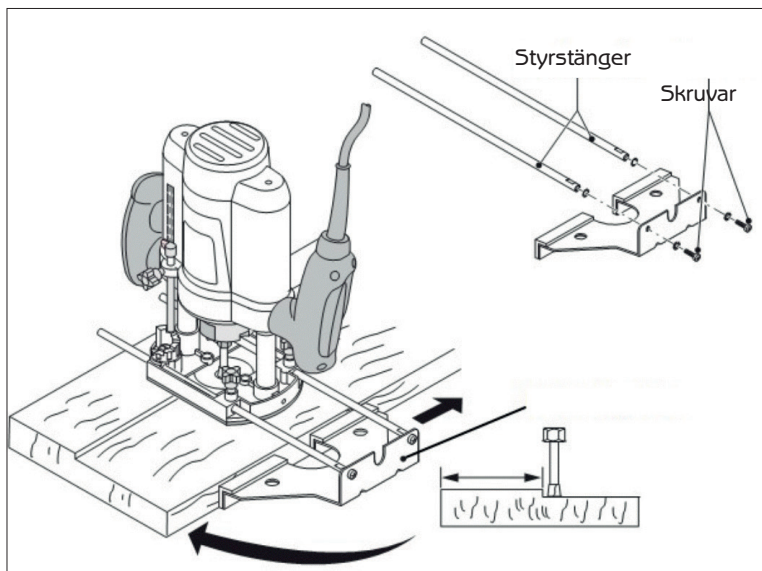
Justering av fräsdjup

Lossa skruven (10) till djupanslaget (4), ställ in önskat fräsdjup som kan avläsas på skalan (3) och dra åt skruven. Genom att vrida stegstoppet (9) kan fräsdjupet ökas ytterligare.



Montering av parallellanhåll

Skruva fast styrstängerna på parallellstyret och skjut in styrstängerna i hålen på underdelen. Dra åt låsskruvarna (7) när parallellstyret sitter i önskad position.



Användning

Montera önskad fräs och eventuellt parallellslaget eller kopiringen (se nedan), och lägg an överfräsens bottenplatta mot arbetsstycket på det ställe där du ska börja fräsa.

Tryck in säkerhetsutlösaren (12) och strömbrytaren (11) på handtaget (1).

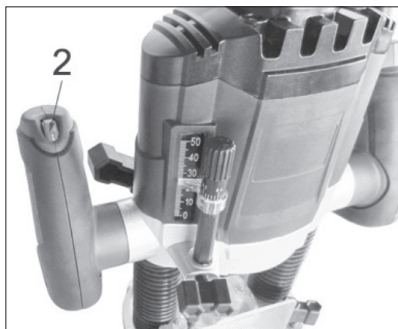
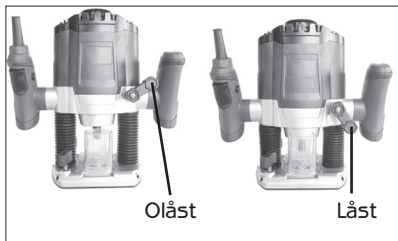
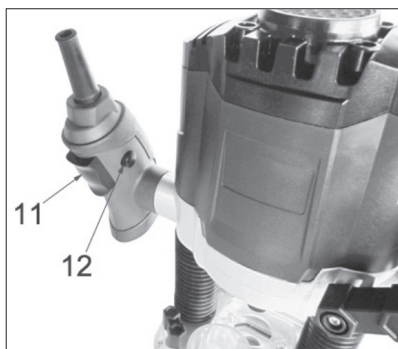
Låt överfräsen uppnå maximal hastighet innan du fräser i arbetsstycket.

Sänk ned fräsen i arbetsstycket med hjälp av handtagen (1 och 9). Om du släpper säkerhetsutlösaren eller strömbrytaren stannar överfräsen genast.

Lås fast överfräsen i sänkt position med hjälp av spänngreppet.

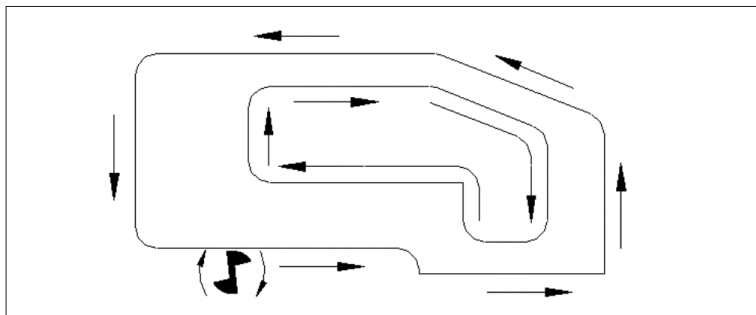
För att justera överfräsens hastighet ska du först stänga av den och sedan reglera hastigheten på hastighetsinställningshjulet (2). Man brukar rekommendera att man ska använda en lägre fräshastighet till stora fräsar och en högre fräshastighet till små fräsar. Prova dig fram tills du hittar den hastighet som passar bäst. Om det är möjligt bör du genomföra en provfräsning i en bit spillträ, innan du fräser i själva arbetsstycket.

Undvik att täcka över ventilationsöppningarna på överfräsen, eftersom det kan överhettas motorn.



Rör överfräsen över arbetsstycket med lugna, jämna rörelser och håll alltid i handtagen i ett stadigt grepp när överfräsen arbetar.

Överfräsen ska alltid röras i motsatt riktning mot fräsens rotationsriktning, annars riskerar du att förlora kontrollen över överfräsen. (Se bilden).



När arbetet är slutfört lossar du spänngreppet och höjer överfräsen medan du håller fast i handtagen. Stäng sedan av överfräsen med hjälp av strömbrytaren och vänta tills den har stannat helt innan du lägger bort den.

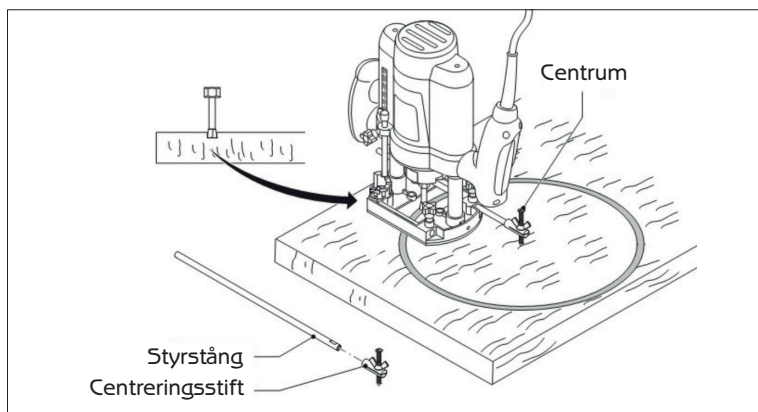
Fräsning med parallellanslag

Om du ska använda parallellanslaget, ska det justeras så att fräsen håller önskat avstånd till arbetsstyckets kant. Parallellanslaget läggs an mot kanten och ska ligga an mot den under hela fräsningen.

Fräsning med centreringsstift

Du kan fräsa perfekta cirklar genom att montera centreringsstiften på en av parallellstyrets styrstänger och skruva fast styrstängens på överfräsen med ett avstånd till fräsen som motsvarar cirkelns önskade radie.

Tryck ner centreringsstiftet i den punkt som ska vara cirkelns centrum och utför fräsningen.



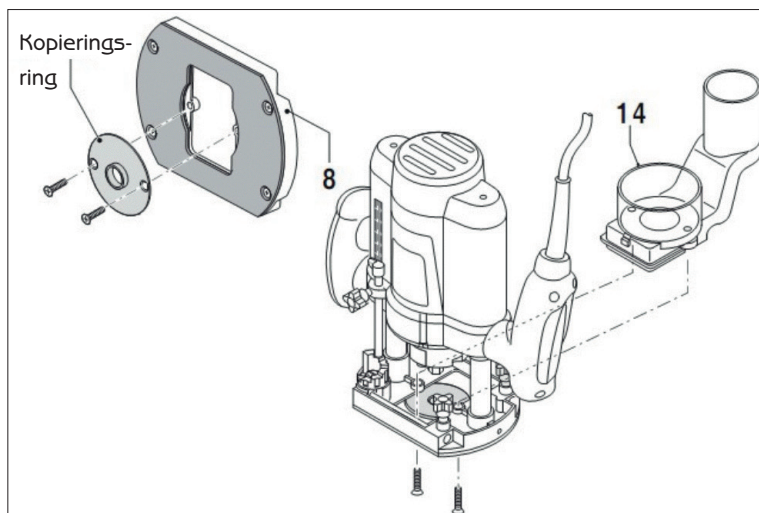
Fräsning med kopieringsring

Om du ska fräsa efter en schablon ska kopieringsringen monteras med hjälp av de 2 skruvarna. Kontrollera att den monterade fräsens diameter är mindre än kopieringsringens invändiga diameter. Lägg schablonen på arbetsstycket och fäst den med skruvtingar eller liknande.

För överfräsning längs schablonens kant. Kopieringsringen ser till att fräsen fräser ett spår i arbetsstycket längs schablonens kant.

Anslutning av spånutsugning

Anslut eventuellt en spånutsugslang på spånutsugsmunstycket (14).



Rengöring och underhåll

Rengör överfräsen genom att torka av de yttre delarna med en fuktig trasa. Spån kan avlägsnas med en borste eller tryckluft. Se till att hålla ventilationsöppningarna fria från damm och smuts.

Använd inte frätande eller slipande rengöringsmedel.

Byt kolborstarna om de är nerslitna.

Miljöinformation

Elektriska och elektroniska produkter (EEE) innehåller material, komponenter och ämnen som kan vara farliga och skadliga för människors hälsa och för miljön om avfallet av elektriska och elektroniska produkter (EEE) inte bortskaffas korrekt. Produkter som är markerade med nedanstående överkryssade sophink är elektriska och elektroniska produkter. Den överkryssade sophinken symboliserar att avfall av elektriska och elektroniska produkter inte får bortskaffas tillsammans med sorterat hushållsavfall, utan de ska samlas in separat.



SE

37

EU-OVERENSSTEMMELSESERKLÆRING
EU-SAMSVARSERKLÆRING
EU-FÖRSÄKRAN OM ÖVERENSSTÄMMELSE

Fremstillet i P.R.C. - Produsert i Kina - Tillverkad i P.R.C.
Bemyndiget repræsentant - Ansvarlig representant - Representant med fullmakt
Schou Company A/S, Nordager 31, DK-6000 Kolding



37314 - 9054554

230 V - 1.200 W

erklærer herved på eget ansvar, at: Overfræser

erklærer med dette at: Overfres

intygar härmed på eget ansvar, att: Överfräs

Er fremstillet i overensstemmelse med følgende DIREKTIVER:

2006/42/EF: Maskindirektivet

2014/30/EU: EMC-direktivet

2011/65/EU: RoHS-direktivet

Er fremstilt i samsvar med følgende standarder eller normative dokumenter:

2006/42/EF: Maskindirektivet

2014/30/EU: EMC-direktivet

2011/65/EU: RoHS-direktivet

Är tillverkad enligt följande DIREKTIV:

2006/42/EG: Maskindirektivet

2014/30/EU: EMC-direktivet

2011/65/EU: RoHS-direktivet

STANDARDER - STANDARDER - NORMER

EN IEC 63000:2018 - EN 62841-1:2015/AC:2015

EN 62841-2-17:2017 - EN 55014-1:2017+A11:2020

EN 55014-2:2015 - EN IEC 61000-3-2:2019

EN 61000-3-3:2013+A1:2019

Fabrikant - Produsent - Tillverkare
jem & fix A/S, Skomagervej 12, 7100 Vejle, Danmark

Kirsten Vibeke Jensen
CSR & Compliance Manager

A handwritten signature in black ink, appearing to read "Kirsten Vibeke Jensen".



.....
18.11.2022 – Schou Company A/S, Nordager 31, DK-6000 Kolding



DK:

KRAFT

Falke værktøjerne er stærke og kraftfulde. Falkens stærke næb symboliserer værktøjernes kraft.

PRÆCISION

Præcision er en iboende kvalitet, ikke bare i designet og fremstillingen af værktøjet, men også i brugen af det.

PÅLIDELIGHED

Forbrugeren vil altid erfare, at varemærket med sin høje kvalitet er ansvarligt og pålideligt.

INNOVATION

Falke lancerer nyheder i design såvel som funktion, og søger konstant at yde det ypperste.

NO:

KRAFT

Falke-verktøyene er sterke og kraftfulle. Falkens sterke nebb symboliserer verktøyenes kraft.

PREISISJON

Presisjon er en del av kvaliteten, ikke bare under utforming og produksjon, men også i bruken av verktøyet.

PÅLITELIGHET

Forbrukeren vil erfare at varemærket med sin høye kvalitet alltid er sikkert og pålitelig.

INNOVASJON

Falke lanserer nyheter både i design og funksjon og streber hele tiden etter å yte det aller beste.

SE:

KRAFT

Falke verktygen är alltid starka och kraftfulla.

PRECISION

Precision är en del av kvalitén, inte bara i designen och tillverkningen av verktyget, men också när man använder det.

PÅLITLIGHET

Användaren kommer alltid att uppmärksamma att varumärket med sin höga kvalitet är pålitlig.

INNOVATION

Falke lanserar nyheter i design såväl som funktion och innehåller alltid den senaste tekniken.