



**RUNDSAV**  
**SIRKELSAG**  
**CIRKELSÅG**





## Introduktion

For at du kan få mest mulig glæde af dit nye værktøj, beder vi dig gennemlæse denne brugsanvisning og de vedlagte sikkerhedsforskrifter, før du tager det i brug. Vi anbefaler dig desuden at gemme brugsanvisningen, hvis du senere skulle få brug for at genopfriske din viden om værktøjets funktioner.

## FALKE GARANTI

Dit Falke-produkt er omfattet af 5 års\* garanti og er gældende fra købsdatoen (Garantiperioden),

Garantien gælder ikke hvis:

- produktet er blevet anvendt erhvervsmæssigt
- produktet i øvrigt er blevet behandlet imod forskrifterne anført i manualen.
- fejl på produktet er opstået ved eller er en følge af forkert anvendelse, manglende vedligeholdelse eller ændring af produktet.

Gælder garantien kan der ske tilbagebetaling, reparation eller ombytning til et tilsvarende produkt efter jem & fix's valg.

Ønsker du at benytte dig af garantien skal du henvende dig til jem & fix A/S. Garantien kan udelukkende benyttes mod forevisning af det originale købsbevis eller anden fyldestgørende dokumentation for købet.

Sørg derfor for at gemme købsbeviset i hele produktets levetid.

\*Alle FALKE produkter er omfattet af 5 års garanti, med undtagelse af FALKE benzinplæneklippere og FALKE batterier.

Jem & Fix A/S  
Skomagervej 12  
7100 Vejle - DK



## Innledning

For at du skal få mest mulig glede av det nye verktøyet, ber vi deg lese gjennom denne bruksanvisningen og de vedlagte sikkerhetsforskriftene før du tar det i bruk.

Vi anbefaler dessuten at du tar vare på bruksanvisningen, slik at den er tilgjengelig hvis du skulle få behov for å lese om verktøyets funksjoner senere.



NO

3

## FALKE-GARANTI

Ditt Falke-produkt er omfattet av garanti på 5 år\*, og denne gjelder fra kjøpsdato (garantiperioden).

Garantien gjelder ikke hvis:

- produktet har blitt benyttet i en næringssammenheng
- produktet har blitt behandlet på en måte som ikke er i tråd med instruksjonene i bruksanvisningen.
- det har oppstått feil på produktet som følge av at det er blitt brukt på feil måte, ikke vedlikeholdt tilstrekkelig eller hvis det er blitt gjort endringer på produktet.

Hvis det blir avgjort at garantien gjelder, vil produktet kunne bli refundert, reparert eller byttet til tilsvarende produkt etter en vurdering fra Jem & fix. Hvis du ønsker å benytte deg av garantien, må du henvende deg til Jem & fix A/S. Det kan kun kreves garanti mot fremvisning av originalt kjøpsbevis, eller annen dokumentasjon på kjøpet.

Ta derfor vare på kjøpsbeviset i hele levetiden til produktet.

\*Alle produkter fra FALKE er omfattet av en garanti på 5 år, med unntak av bensingressklippere og batterier fra FALKE.

Jem & Fix A/S  
Skomagervej 12  
7100 Vejle - DK



## Introduktion

För att du ska få så stor glädje som möjligt av ditt nya verktyg rekommenderar vi att du läser denna bruksanvisning och de medföljande säkerhetsföreskrifterna innan du börjar använda maskinen. Vi rekommenderar dessutom att du sparar bruksanvisningen ifall du behöver läsa informationen om de olika funktionerna igen.

## FALKE-GARANTI

Din Falke-produkt omfattas av 5 års\* garanti och gäller från inköpsdatumet (Garantiperioden).

Garantin gäller inte om:

- produkten har använts yrkesmässigt
- produkten i övrigt har använts på ett sätt som strider mot föreskrifterna i bruksanvisningen
- fel på produkten har uppstått vid eller till följd av felaktig användning, bristande underhåll eller ändring av produkten.

Om garantin gäller kan återbetalning, reparation eller byte till en motsvarande produkt ske efter Jem & Fix gottfinnande.

Om du vill använda dig av garantin ska du vända dig till Jem & Fix A/S.

Garantin kan endast användas vid uppvisande av inköpsbevis i original eller annan lämplig dokumentation av köpet.

Spara därför inköpsbeviset under hela produktens livslängd.

\*Alla FALKE-produkter omfattas av 5 års garanti, med undantag för bensingräsklippare och batterier från FALKE.

Jem & Fix A/S  
Skomagervej 12  
7100 Vejle – DK



DK: Læs brugsanvisningen før brug!

NO: Les bruksanvisningen før bruk!

SE: Läs bruksanvisningen före användning!



DK: Brug høreværn!

NO: Bruk hørselsvern!

SE: Använd hörselskydd!



DK: Brug øjenværn!

NO: Bruk vernebriller!

SE: Använd ögonskydd!



DK: Brug støvmaske!

NO: Bruk støvmaske!

SE: Använd munskydd!



DK

6

## Tekniske data

Spænding/frekvens:	220-240 V~ 50 Hz
Effekt:	1400 W
Hastighed:	5000 o/min
Savedybde ved 90°/45°:	63/42 mm
Savklinge:	Ø185 mm 24 tænder Centerhul: Ø20 mm

Med laser

Medfølgende tilbehør: parallelanslag og ekstra TCT-savklinge med 40 tænder, skruenøgle

Lydtryk, $L_{pA}$ :	95,73 dB(A), $K_{pA}$ : 3 dB(A)
Lydeffekt, $L_{WA}$ :	106,73 dB(A), $K_{WA}$ : 3 dB(A)
Vibration:	ah, hd = 2,587 m/s <sup>2</sup> , K: 1,5 m/s <sup>2</sup>
Vibration:	ah, Cheq = 2,260 m/s <sup>2</sup> , K: 1,5 m/s <sup>2</sup>

Tabellen nedenfor viser, hvor lang tid man dagligt må udsættes for vibrationer, hvis vibrationsbelastningen på 2,5 m/s<sup>2</sup> ikke skal overskrides:

Vibration	Maks. eksponering
2,5 m/s <sup>2</sup>	8 timer
3,5 m/s <sup>2</sup>	4 timer
5 m/s <sup>2</sup>	2 timer
7 m/s <sup>2</sup>	1 time
10 m/s <sup>2</sup>	30 minutter

## Generelle sikkerhedsanvisninger for el-værktøj

Læs alle sikkerhedsinstrukser og anvisninger. I tilfælde af manglende overholdelse af anvisningerne nedenfor er der risiko for elektrisk stød, brand og/eller alvorlige personskader.

Opbevar alle sikkerhedsinstrukser og anvisninger til senere brug. Det i sikkerhedsinstrukserne benyttede begreb „el-værktøj“ refererer til netdrevet el-værktøj (med netkabel) og akkudrevet el-værktøj (uden netkabel).

### *Sikkerhed på arbejdspladsen*

- Sørg for, at arbejdsområdet er rent og rigtigt belyst. Uorden eller uplyste arbejdsområder øger faren for uheld.
- Brug ikke el-værktøjet i eksplosionsfarlige omgivelser, hvor der findes brændbare væsker, gasser eller støv. El-værktøj kan slå gnister, der kan antænde støv eller dampe.
- Sørg for, at andre personer og ikke mindst børn holdes væk fra arbejdsområdet, når maskinen er i brug. Hvis man distraheres, kan man miste kontrollen over maskinen.

### *Elektrisk sikkerhed*

- El-værktøjets stik skal passe til kontakten. Stikket må under ingen omstændigheder ændres. Brug ikke adapterstik sammen med jordforbundet el-værktøj. Uændrede stik, der passer til kontakterne, nedsætter risikoen for elektrisk stød.
- Undgå kropskontakt med jordforbundne overflader som f.eks. rør, radiatorer, komfurer og køleskabe. Hvis din krop er jordforbundet, øges risikoen for elektrisk stød.
- Maskinen må ikke udsættes for regn eller fugt. Indtrængning af vand i et el-værktøj øger risikoen for elektrisk stød.
- Brug ikke ledningen til formål, den ikke er beregnet til (f.eks. må man aldrig bære el-værktøjet i ledningen, hænge el-værktøjet op i ledningen eller rykke i ledningen for at trække stikket ud af kontakten). Beskyt ledningen mod varme, olie, skarpe kanter eller maskindele, der er i bevægelse. Beskadigede eller indviklede ledninger øger risikoen for elektrisk stød.
- Hvis el-værktøjet benyttes i det fri, må der kun benyttes en forlængerledning, der er egnet til udendørs brug. Brug af forlængerledning til udendørs brug nedsætter risikoen for elektrisk stød.
- Hvis det ikke kan undgås at bruge el-værktøjet i fugtige omgivelser, skal der bruges et HFI-relæ. Brug af et HFI-relæ reducerer risikoen for at få elektrisk stød.

### *Personlig sikkerhed*

- Det er vigtigt at være opmærksom, se, hvad man laver, og bruge el-værktøjet fornuftigt. Brug ikke noget el-værktøj, hvis du er træt, har nydt alkohol eller er påvirket af medikamenter eller euforiserende stoffer. Få sekundær uopmærksomhed ved brug af el-værktøjet kan føre til alvorlige personskader.
- Brug beskyttelsesudstyr og hav altid beskyttelsesbriller på. Brug af sikkerhedsudstyr som f.eks. støvmaske, skridsikkert fodtøj, beskyttelseshjelm eller høreværn afhængig af maskintype og anvendelse nedsætter risikoen for personskader.
- Undgå utilsigtet igangsætning. Kontrollér, at el-værktøjet er slukket, før du tilslutter det til strømtilførslen og/eller akkuen, løfter eller bærer det. Undgå at bære el-værktøjet med fingeren på afbryderen og sørg for, at el-værktøjet ikke er tændt, når det sluttes til nettet, da dette øger risikoen for personskader.
- Gør det til en vane altid at fjerne indstillingsværktøj eller skruenøgle, før el-værktøjet tændes. Hvis et stykke værktøj eller en nøgle sidder i en roterende maskindel, er der risiko for personskader.
- Undgå en anormal legemsposition. Sørg for at stå sikkert, mens der arbejdes, og kom ikke ud af balance. Dermed har du bedre muligheder for at kontrollere el-værktøjet, hvis der skulle opstå uventede situationer.
- Brug egnet arbejdstøj. Undgå løse beklædningsgenstande eller smykker. Hold hår, tøj og handsker væk fra dele, der bevæger sig. Dele, der er i bevægelse, kan gribe fat i løstsiddende tøj, smykker eller langt hår.
- Hvis støvudsugnings- og opsamlingsudstyr kan monteres, er det vigtigt, at dette tilsluttes og benyttes korrekt. Brug af en støvopsugning kan reducere støvmængden og dermed den fare, der er forbundet støv.

### *Omhyggelig omgang med og brug af el-værktøj*

- Undgå overbelastning af maskinen. Brug altid et el-værktøj, der er beregnet til det stykke arbejde, der skal udføres. Med det passende el-værktøj arbejder man bedst og mest sikkert inden for det angivne effektområde.
- Brug ikke et el-værktøj, hvis afbryder er defekt. Et el-værktøj, der ikke kan startes og stoppes, er farlig og skal repareres.



- Træk stikket ud af stikkontakten og/eller fjern akkuen, inden maskinen indstilles, der skiftes tilbehørsdele, eller maskinen lægges fra. Disse sikkerhedsforanstaltninger forhindrer utilsigtet start af el-værktøjet.
- Opbevar ubenyttet el-værktøj uden for børns rækkevidde. Lad aldrig personer, der ikke er fortrolige med maskinen eller ikke har gennemlæst disse instrukser, benytte maskinen. El-værktøj er farligt, hvis det benyttes af ukyndige personer.
- El-værktøjet bør vedligeholdes omhyggeligt. Kontroller, om bevægelige maskindele fungerer korrekt og ikke sidder fast, og om delene er brækket eller beskadiget, således at el-værktøjets funktion påvirkes. Få beskadigede dele repareret, inden maskinen tages i brug. Mange uheld skyldes dårligt vedligeholdte el-værktøjer.
- Sørg for, at skæreværktøjer er skarpe og rene. Omhyggeligt vedligeholdte skæreværktøjer med skarpe skærekanter sætter sig ikke så hurtigt fast og er nemmere at føre.
- Brug el-værktøj, tilbehør, indsatsværktøj osv. iht. disse instrukser. Tag hensyn til arbejdsforholdene og det arbejde, der skal udføres. Anvendelse af el-værktøjet til formål, som ligger uden for det fastsatte anvendelsesområde, kan føre til farlige situationer.

### Service

- Sørg for, at el-værktøj kun repareres af kvalificerede fagfolk og at der kun benyttes originale reservedele. Dermed sikres størst mulig maskinsikkerhed.

## Særlige sikkerhedsforskrifter

Kontrollér, at ventilationsåbningerne på motoren ikke er tilstoppet.

Hold altid rundsaven med begge hænder ved brug, og brug den aldrig stående på en stige. Brug altid en godkendt arbejdsplatform til arbejdsopgaver i stor højde.

Stands aldrig savklingen ved at presse saven eller ved at udøve tryk på siden af savklingen.

Brug aldrig HSS-savklinger.

Brug altid den rigtige type savklinge til den aktuelle opgave.

Brug aldrig bøjede savklinger eller savklinger, hvor nogle af tænderne mangler.

Brug aldrig for store eller små savklinger.

Brug aldrig savklinger, hvis maksimumhastighed er mindre end værktøjets maksimale omdrejningshastighed.

Kontrollér, at retningsangivelsen på savklingen svarer til motorens rotationsretning.

Brug altid beskyttelseshandsker, når du håndterer savklingen.

Stik aldrig hånden ind under rundsaven, og forsøg aldrig at fjerne materiale fra arbejdsområdet, mens savklingen roterer.

Anbring aldrig hånden eller fingre på arbejdsemnet foran, bag eller under rundsaven, mens den kører.

Hold altid spindlen og flangerne til montering af savklinger rene.

Brug aldrig rundsaven, hvis klingeskærmen ikke fungerer korrekt.

Klingeskærmen skal lukke automatisk, når rundsaven ikke er i brug, og må IKKE fastgøres i åben tilstand.

Savklingen må ikke være i kontakt med arbejdsemnet eller andre genstande, når rundsaven startes.

Kontrollér, at arbejdsemnet ikke indeholder søm, skruer eller andre genstande, der kan beskadige savklingen, og at der ikke er lignende forhindringer i underlaget under arbejdsemnet.

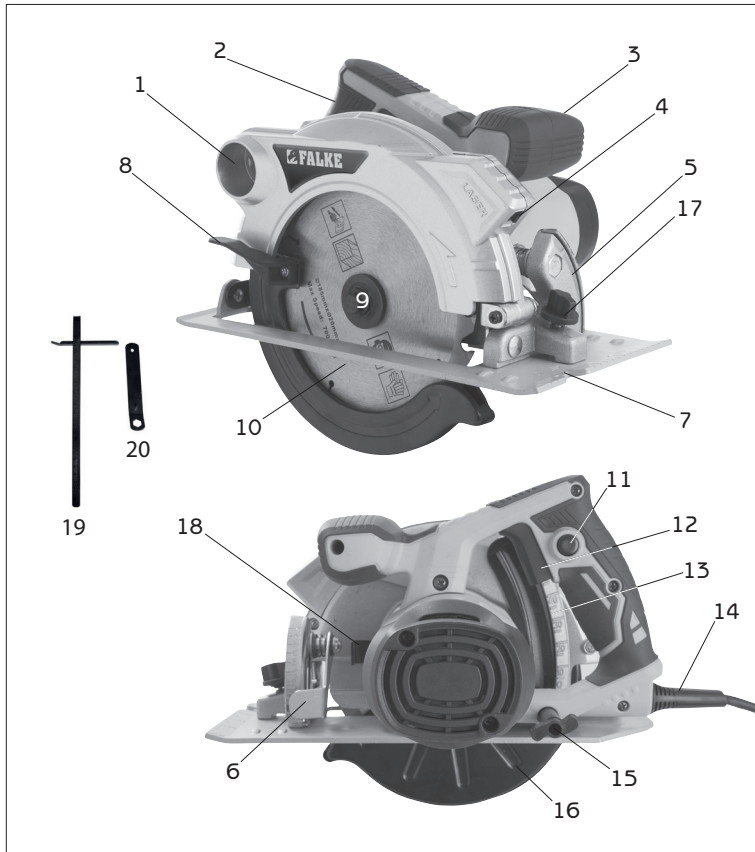
Fastgør aldrig rundsaven i en skruetvinge eller lignende med klingens opad for at save i emner på denne måde. Det kan medføre meget alvorlige ulykker.

Fjern ikke rundsaven fra arbejdsemnet, så længe savklingen stadig roterer, og sæt ikke rundsaven fra dig, før klingens standset helt, og klingeskærmen er helt lukket.

Se ikke direkte ind i laserstrålen, da det kan resultere i beskadigelse af øjnene.

Ret aldrig laserstrålen mod mennesker eller dyr.

Peg aldrig laserstrålen ind imod spejle eller andre blanke overflader da disse kan reflektere laseren.



## Rundsavens dele

- |                                   |                                |
|-----------------------------------|--------------------------------|
| 1. Støvudsugningsstuds            | 11. Låseknap                   |
| 2. Håndtag                        | 12. Tænd/sluk-knap             |
| 3. Støttegreb                     | 13. Dybdemåler                 |
| 4. Laser                          | 14. Ledning og stik            |
| 5. Smigvinkelmåler                | 15. Dybdeindstillingsgreb      |
| 6. Smigindstillingsgreb           | 16. Bevægelig klingeskærm      |
| 7. Guide                          | 17. Låseskrue til parallelstyr |
| 8. Greb til bevægelig klingeskærm | 18. Spindelås                  |
| 9. Låseskrue til savklinge        | 19. Parallelstyr               |
| 10. Savklinge                     | 20. Nøgle                      |

## Klargøring

Indstilling af parallelstyr

Sæt parallelstyret ind i holderen på rundsavens sål, og indstil det i den ønskede afstand fra savklingen. Stram låseskruen (17).

Indstilling af skæredybde

Skæredybden kan indstilles ved at løsne dybdeindstillingsgrebet (15) bagest på rundsaven og vippe overdelen af rundsaven, til savklingens (10) dybde er som ønsket i forhold til sålen. Stram herefter dybdeindstillingsgrebet igen.

Savedybden kan aflæses på dybdemåleren (13) bagest på rundsaven.

Indstilling af smigvinkel

Skub smigindstillingsgrebet (6) op, og tilt overdelen af rundsaven til den ønskede vinkel (i forhold til lodret). Stram smigindstillingsgrebet igen. Vinklen kan aflæses på smigvinkelmåleren (5).

## Brug

Sæt stikket i en stikkontakt, og tænd for den.

Monter eventuelt en spånudsugningsslange på støvudsugningsstudsens (1).

Fastspænd altid arbejdsemnet med skruetvinger eller lignende. Hold aldrig arbejdsemnet fast med hånden.

Juster evt. smigvinkel, parallelstyr og savedybde (se afsnittet Klargøring).

Kontrollér, at rundsaven er indstillet korrekt, og at alle greb og skruer er spændt korrekt, inden du saver.

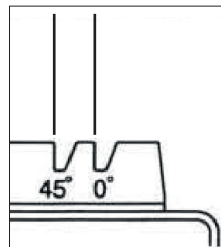
Anbring forkanten af sålen på arbejdsemnet.

Tryk sikkerhedsknappen (11) og tænd/sluk-knappen (12) på håndtaget (2) ind, og lad rundsaven opnå fuld hastighed, inden du saver i arbejdsemnet.

Anbring motordelen af rundsaven på den største del af arbejdsemnet, der ikke skal saves af.

Hold rundsaven i begge håndtag, og sav i en lige linje. Savelinjen skal være ud for mærket 0° på guiden (7), hvis du foretager et lodret snit.

Laseren (4) udsender en synlig laserstråle hen over emnet, så du nemmere kan følge savelinjen på arbejdsemnet.



Den bevægelige klingskærm (16) åbnes automatisk, når savklingen kommer i kontakt med arbejdsområdet.

Forsøg ikke at presse rundsaven til nogen af siderne.

Slip omgående tænd/sluk-knappen, hvis savklingen binder eller sidder fast i arbejdsområdet. Hvis savklingen sidder fast, kan rundsaven blive kastet tilbage mod brugeren med stor kraft.

Kontrollér, at klingskærmen lukkes, når saven løftes fra arbejdsområdet.

Slip tænd/sluk-knappen for at slukke rundsaven. Der går nogle få sekunder, før klingens holder helt stille.

#### Konstant drift

Du kan få rundsaven til at køre konstant ved at trykke på låseknappen (11), samtidigt med at du holder tænd/sluk-knappen (12) inde. Du kan derefter slippe begge knapper, mens rundsaven kører konstant. Tryk tænd/sluk-knappen ind, og slip den, så låseknappen udløses, for at stoppe rundsaven igen.

## Udskiftning af klinge

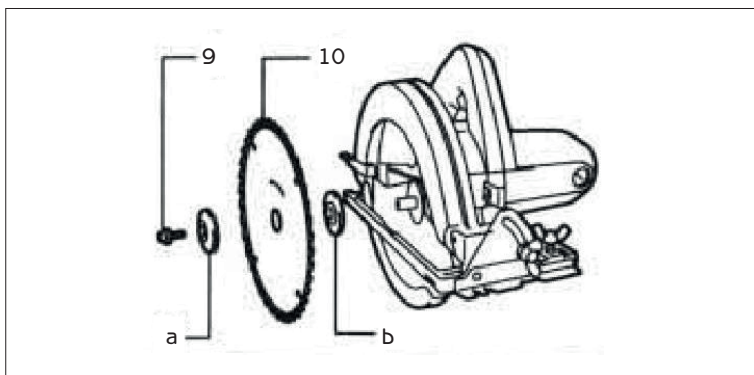
Løsn dybdeindstillingsgrebet (15), og løft overdelen af rundsaven mest muligt.

Åbn klingskærmen (16) ved hjælp af grebet (8), og fastgør den i åben position.

Fastlås savklingen ved at holde spindellåsen (18) inde. Drej eventuelt klingens lidt, til spindellåsen går i indgreb.

Løsn låseskruen (9), og skru låseskruen ud. Løft yderflangen (a) af.

Tag savklingen (10) og inderflangen (b) af.



Smid ikke den brugte savklinge ud sammen med husholdningsaffaldet, men bortskaf den korrekt i henhold til de regler, der gælder i din kommune.

Fjern eventuelle spåner og savsmuld omkring spindlen og flangerne.

Monter inderflangen, den nye savklinge, yderflangen og låseskruen.

Kontrollér, at retningsangivelsen på savklingen svarer til motorens rotationsretning.

Frigør klingskærmen.

## Rengøring og vedligehold

Tør rundsaven af med en hårdt opvredet klud efter brug, og hold altid dens overflade og ventilationshuller fri for snavs.

Brug ikke ætsende eller slibende rengøringsmidler, da disse kan angribe plastdelene på rundsaven.

## Miljøoplysninger

Elektrisk og elektronisk udstyr (EEE) indeholder materialer, som kan være farlige og skade menneskets helbred og miljøet, hvis det elektriske og elektroniske affald (WEEE) ikke bortskaffes korrekt. Produkter (og batterier, hvis de medfølger), som er mærket med en overstreget affaldsspand, er elektrisk og elektronisk udstyr. Den overstregede affaldsspand symboliserer, at enheden ikke må bortskaffes sammen med husholdningsaffald i slutningen af driftslevetiden, men derimod skal bortskaffes særskilt.



## Tekniske spesifikasjoner

Spenning/frekvens:	220-240 V~ 50 Hz
Effekt:	1400 W
Hastighet:	5000 o/min
Sagedybde ved 90°/45°:	63/42 mm
Sagblad:	Ø185 mm 24 tenner Senterhull: Ø20 mm

### Med laser

Tilbehør som følger med: parallellanlegg og ekstra TCT-sagblad med 40 tenner, skrunøkkel

Lydtrykk, $L_{pA}$ :	95,73 dB(A), $K_{pA}$ : 3 dB(A)
Lydeffekt, $L_{WA}$ :	106,73 dB(A), $K_{WA}$ : 3 dB(A)
Vibrasjon:	ah, hd = 2,587 m/s <sup>2</sup> , K: 1,5 m/s <sup>2</sup>
Vibrasjon:	ah, Cheq = 2,260 m/s <sup>2</sup> , K: 1,5 m/s <sup>2</sup>

Tabellen nedenfor viser hvor lenge man kan utsettes for vibrasjon daglig uten at vibrasjonsbelastningen på 2,5 m/s<sup>2</sup> overskrides:

Vibrasjon	Maks. eksponering
2,5 m/s <sup>2</sup>	8 timer
3,5 m/s <sup>2</sup>	4 timer
5 m/s <sup>2</sup>	2 timer
7 m/s <sup>2</sup>	1 time
10 m/s <sup>2</sup>	30 minutter

## Generelle advarsler for elektroverktøy

*Les gjennom alle advarslene og anvisningene.*

Feil ved overholdelsen av advarslene og nedenstående anvisninger kan medføre elektriske støt, brann og/eller alvorlige skader.

*Ta godt vare på alle advarslene og informasjonene.*

Det nedenstående anvendte uttrykket «elektroverktøy» gjelder for strømdrevne elektroverktøy (med ledning) og batteridrevne elektroverktøy (uten ledning).



NO

15

### *Sikkerhet på arbeidsplassen*

- Hold arbeidsområdet rent og ryddig og sørg for bra belysning. Rotete arbeidsområder eller arbeidsområder uten lys kan føre til ulykker.
- Ikke arbeid med elektroverktøyet i eksplosjonsutsatte omgivelser – der det befinner seg brennbare væsker, gass eller støv. Elektroverktøy lager gnister som kan antenne støv eller damper.
- Hold barn og andre personer unna når elektroverktøyet brukes. Hvis du blir forstyrret under arbeidet, kan du miste kontrollen over elektroverktøyet.

### *Elektrisk sikkerhet*

- Støpselet til elektroverktøyet må passe inn i stikkontakten. Støpselet må ikke forandres på noen som helst måte. Ikke bruk adapterstøpsler sammen med jordede elektroverktøy. Bruk av støpsler som ikke er forandret på og passende stikkontakter reduserer risikoen for elektriske støt.
- Unngå kroppskontakt med jordede overflater slik som rør, ovner, komfyrer og kjøleskap. Det er større fare ved elektriske støt hvis kroppen din er jordet.
- Hold elektroverktøyet unna regn eller fuktighet. Dersom det kommer vann i et elektroverktøy, øker risikoen for elektriske støt.
- Ikke bruk ledningen til andre formål, f. eks. til å bære elektroverktøyet, henge det opp eller trekke det ut av stikkontakten. Hold ledningen unna varme, olje, skarpe kanter eller verktøydeler som beveger seg. Med skadede eller opphopede ledninger øker risikoen for elektriske støt.
- Når du arbeider utendørs med et elektroverktøy, må du kun bruke en skjøteledning som er egnet til utendørs bruk. Når du bruker en skjøteledning som er egnet for utendørs bruk, reduseres risikoen for elektriske støt.
- Hvis det ikke kan unngås å bruke elektroverktøyet i fuktige omgivelser, må du bruke en jordfeilbryter. Bruk av en jordfeilbryter reduserer risikoen for elektriske støt.



### *Personersikkerhet*

- Vær oppmerksom, pass på hva du gjør, gå fornuftig frem når du arbeider med et elektroverktøy. Ikke bruk elektroverktøy når du er trett eller er påvirket av narkotika, alkohol eller medikamenter. Et øyeblikks uoppmerksomhet ved bruk av elektroverktøyet kan føre til alvorlige skader.
- Bruk personlig verneutstyr og husk alltid å bruke vernebriller. Bruk av personlig sikkerhetsutstyr som støvmaske, sklifaste arbeidssko, hjelm eller hørselvern – avhengig av type og bruk av elektroverktøyet – reduserer risikoen for skader.
- Unngå å starte verktøyet ved en feiltagelse. Forviss deg om at elektroverktøyet er slått av før du kobler det til strømmen og/eller batteriet, løfter det opp eller bærer det. Hvis du holder fingeren på bryteren når du bærer elektroverktøyet eller kobler elektroverktøyet til strømmen i innkoblet tilstand, kan dette føre til uhell.
- Fjern innstillingsverktøy eller skrunøkler før du slår på elektroverktøyet. Et verktøy eller en nøkkel som befinner seg i en roterende verktøydell, kan føre til skader.
- Unngå en unormal kroppsholdning. Sørg for å stå stødig og i balanse. Dermed kan du kontrollere elektroverktøyet bedre i uventede situasjoner.
- Bruk alltid egnede klær. Ikke bruk vide klær eller smykker. Hold hår, tøy og hansker unna deler som beveger seg. Løstsittende tøy, smykker eller langt hår kan komme inn i deler som beveger seg.
- Hvis det kan monteres støvavsug- og oppsamlingsinnretninger, må du forvise deg om at disse er tilkoblet og brukes på korrekt måte. Bruk av et støvavsug reduserer farer på grunn av støv.



NO

17

### *Omhyggelig bruk og håndtering av elektroverktøy*

- Ikke overbelast verktøyet. Bruk et elektroverktøy som er beregnet til den type arbeid du vil utføre. Med et passende elektroverktøy arbeider du bedre og sikrere i det angitte effektområdet.
- Ikke bruk elektroverktøy med defekt på-/av-bryter. Et elektroverktøy som ikke lenger kan slås av eller på, er farlig og må repareres.
- Trekk støpselet ut av stikkontakten og/eller fjern batteriet før du utfører innstillinger på elektroverktøyet, skifter tilbehørsdeler eller legger maskinen bort. Disse tiltakene forhindrer en utilsiktet startung av elektroverktøyet.
- Elektroverktøy som ikke er i bruk må oppbevares utilgjengelig for barn. Ikke la maskinen brukes av personer som ikke er fortrolig med dette eller ikke har lest disse anvisningene. Elektroverktøy er farlige når de brukes av uerfarne personer.
- Vær nøye med vedlikeholdet av elektroverktøyet. Kontroller om bevegelige verktøydeler fungerer feilfritt og ikke klemmes fast, og om deler er brukket eller skadet, slik at dette innvirker på elektroverktøyets funksjon. La disse skadede delene repareres før elektroverktøyet brukes. Dårlig vedlikeholdte elektroverktøy er årsaken til mange uhell.
- Hold skjæreverktøyene skarpe og rene. Godt stelte skjæreverktøy med skarpe skjær setter seg ikke så ofte fast og er lettere å føre.
- Bruk elektroverktøy, tilbehør, verktøy osv. i henhold til disse anvisningene. Ta hensyn til arbeidsforholdene og arbeidet som skal utføres. Bruk av elektroverktøy til andre formål enn det som er angitt kan føre til farlige situasjoner.

### *Service*

- Elektroverktøyet ditt skal alltid kun repareres av kvalifisert fagpersonale og kun med originale reservedeler. Slik opprettholdes verktøyets sikkerhet.

## Spesielle sikkerhetsregler

Kontroller at ventilasjonsåpningene på motoren ikke er tette.

Hold alltid sirkelsagen med begge hender ved bruk. Ikke bruk sagem mens du står på en stige. Bruk alltid godkjent arbeidsplattform til arbeidsoppgaver i stor høyde.

Stans aldri sagbladet ved å presse sagem eller utøve trykk på siden av sagbladet.

Bruk aldri HSS-sagblad.

Bruk alltid riktig type sagblad til den aktuelle jobben.

Ikke bruk bøydde sagblad eller sagblad der noen av tennene mangler.

Ikke bruk for små eller for store sagblad.

Bruk aldri sagblad som har en maksimumshastighet som er mindre enn verktøyets maksimale omdreiningshastighet.

Kontroller at retningsangivelsen på sagbladet stemmer med motorens rotasjonsretning.

Bruk alltid vernehansker når du håndterer sagbladet.

Stikk aldri hånden inn under sirkelsagen og ikke prøv å fjerne materiale fra arbeidsområdet mens sagbladet roterer.

Ikke plasser hånd eller fingre på arbeidsemnet foran, bak eller under sirkelsagen mens den går.

Sørg for at spindelen og flensene der sagbladet monteres, alltid er rene.

Bruk aldri sirkelsagen hvis beskyttelsesskjermen ikke fungerer på riktig måte. Beskyttelsesskjermen skal lukke seg automatisk når sirkelsagen ikke er i bruk, og den må IKKE festes i åpen tilstand.

Sagbladet må ikke være i kontakt med arbeidsemnet eller andre gjenstander når sirkelsagen slås på.

Kontroller at arbeidsemnet ikke inneholder spiker, skruer eller andre gjenstander som kan skade sagbladet, og at det ikke er lignende hindringer i underlaget under arbeidsemnet.

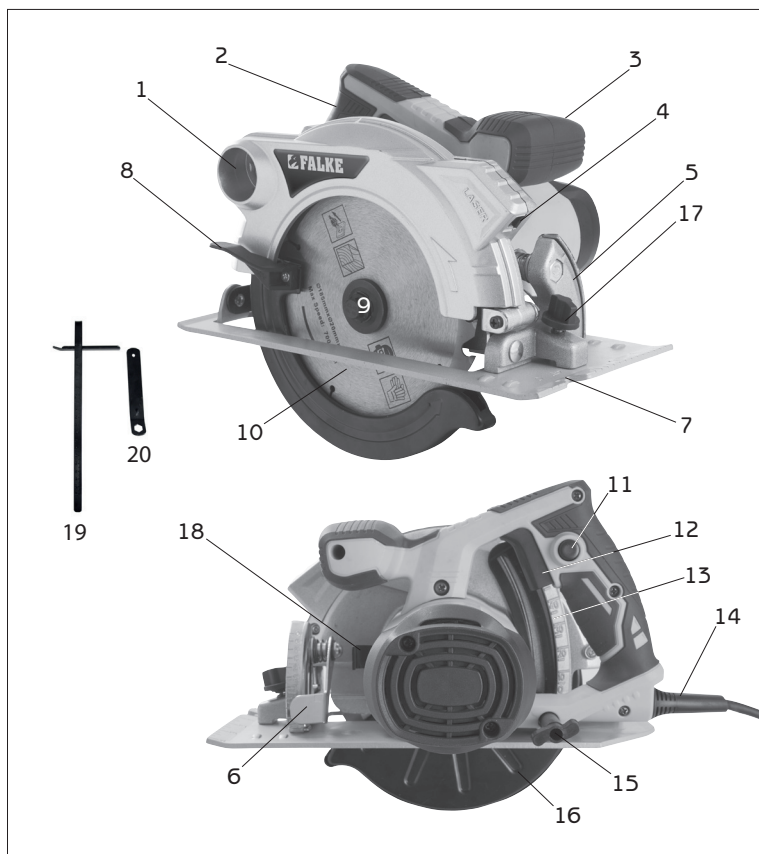
Ikke spenn fast sirkelsagen i en skrutvinge eller lignende med sagbladet opp for å sage emner på denne måten. Det kan resultere i svært alvorlige ulykker.

Ikke fjern sirkelsagen fra arbeidsemnet så lenge sagbladet roterer, og ikke sett den fra deg før sagbladet har stanset helt og beskyttelsesskjermen er helt lukket.

Ikke se direkte inn i laserstrålen. Det kan føre til skade på øynene.

Ikke rett laserstrålen mot mennesker eller dyr.

Rett aldri laserstrålen inn mot speil eller andre blanke overflater som kan reflektere laseren.



## Sirkelsagens deler

- |   |                                   |
|---|-----------------------------------|
| 1. Støvavsugsstuss                          | 11. Låseknapp                     |
| 2. Håndtak                                  | 12. Av/på-bryter                  |
| 3. Støttehåndtak                            | 13. Dybdemåler                    |
| 4. Laser                                    | 14. Ledning og støpsel            |
| 5. Skråvinkelmåler                          | 15. Dybdeinnstillingshåndtak      |
| 6. Innstillingshåndtak for skråvinkel       | 16. Bevegelig beskyttelsesskjerm  |
| 7. Førings                                  | 17. Låseskrue til parallellføring |
| 8. Håndtak til bevegelig beskyttelsesskjerm | 18. Spindellås                    |
| 9. Låseskrue til sagblad                    | 19. Parallellføring               |
| 10. Sagblad                                 | 20. Nøkkel                        |

## Klargjøring

### Innstilling av parallellføring

Sett parallellføringen inn i holderen på sirkelsagens såle og still den inn i ønsket avstand fra sagbladet. Stram låseskruen (17).

### Innstilling av sagedybde

Sagedybden kan stilles inn ved at du løsner dybdeinnstillingshåndtaket (15) bakerst på sirkelsagen og vipper overdelen av sirkelsagen til sagbladets (10) dybde er som ønsket i forhold til sålen. Stram deretter dybdeinnstillingshåndtaket igjen.

Sagedybden kan leses av på dybdemåleren (13) bakerst på sirkelsagen.

### Innstilling av skråvinkel

Løsne skråinnstillingshåndtaket (6) og vipp overdelen av sirkelsagen til ønsket vinkel (i forhold til loddrett). Stram skråinnstillingshåndtaket igjen. Vinkelen kan leses av på skråvinkelmåleren (5).

## Bruk

Sett støpselet i en stikkontakt og slå på sagen.

Monter eventuelt en sponavsugsslange på støvavsugsstussen (1).

Fest alltid arbeidsemnet med skrutvinger eller lignende. Hold aldri arbeidsemnet fast med hånden.

Juster ev. skråvinkelen, parallellføringen og sagedybden (se avsnittet Klargjøring).

Kontroller at sirkelsagen er riktig innstilt, og at alle håndtak og skruer er riktig strammet før du begynner å sage.

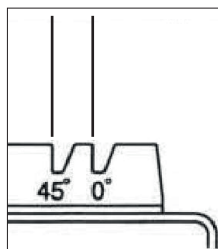
Plasser forkanten av sålen på arbeidsemnet.

Trykk inn sikkerhetsbryteren (11) og av/på-bryteren (12) på håndtaket (2), og la sirkelsagen oppnå full hastighet før du sager i arbeidsemnet.

Plasser sirkelsagens motordel på den største delen av arbeidsemnet som ikke skal sages av.

Hold sirkelsagen i begge håndtakene og sag i en rett linje. Sagelinjen skal være utenfor merket  $0^\circ$  på føringen (7) hvis du utfører et loddrett snitt.

Laseren (4) sender en synlig laserstråle over emnet, slik at du lettere kan følge sagelinjen på arbeidsemnet.



Den bevegelige beskyttelsesskjermen (16) åpnes automatisk når sagbladet kommer i kontakt med arbeidsemnet.

Ikke prøv å presse sirkelsagen til noen av sidene.

Hvis sagbladet kjører seg fast i arbeidsemnet, må du øyeblikkelig slippe av/på-bryteren. Hvis sagbladet sitter fast, kan sirkelsagen bli kastet tilbake mot brukeren med stor kraft.

Kontroller at beskyttelsesskjermen lukkes når saken løftes fra emnet.

Slipp av/på-bryteren for å slå av sirkelsagen. Det tar noen sekunder før sagbladet har stanset helt.

Kontinuerlig drift

Du kan få sirkelsagen til å gå kontinuerlig ved å trykke på låseknappen (11) samtidig som du holder av/på-bryteren (12) inne. Deretter kan du slippe begge bryterne mens sirkelsagen går kontinuerlig. For å stoppe sirkelsagen igjen trykker du inn av/på-bryteren og slipper den slik at låseknappen utløses.

## Skifte av sagblad

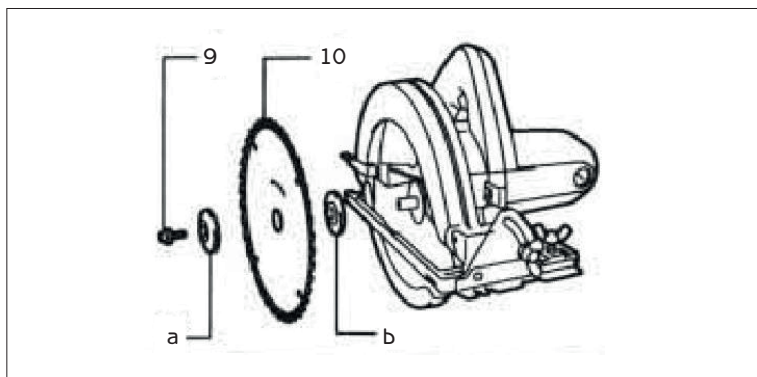
Løsne dybdeinnstillingshåndtaket (15) og løft overdelen av sirkelsagen så mye som mulig.

Åpne beskyttelsesskjermen (16) ved hjelp av håndtaket (8) og fest den i åpen stilling.

Lås fast sagbladet ved å holde spindelåsen (18) inne. Eventuelt dreier du sagbladet litt, til spindelåsen smekker på plass.

Løsne låseskruen (9), og skru ut låseskruen. Løft av ytterflensen (a).

Ta av sagbladet (10) og innerflensen (b).



Ikke kast det brukte sagbladet i husholdningsavfallet, det skal leveres inn i henhold til de regler som gjelder i din kommune.

Fjern eventuell spon og sagmugg mellom spindelen og flensene.

Monter innerflensen, det nye sagbladet, ytterflensen og låseskruen.

Kontroller at retningsangivelsen på sagbladet stemmer med motorens rotasjonsretning.

Frigjør beskyttelsesskjermen.

## Rengjøring og vedlikehold

Tørk av sirkelsagen med en godt oppvridd klut etter bruk for å holde overflaten og ventilasjonsåpningene fri for smuss.

Ikke bruk etsende eller slipende rengjøringsmidler da disse kan angripe sirkelsagens plastdeler.

## Miljøinformasjon

Elektrisk og elektronisk utstyr (EEE) inneholder materialer som kan være skadelige for mennesker og miljøet hvis avfallet fra elektrisk og elektronisk utstyr (WEEE) ikke håndteres på korrekt måte. Produkter (inkludert batterier) som er merket med en overkrysset søppelkasse, er elektrisk og elektronisk utstyr. Symbolet med den overkryssede søppelkassen viser at enheten ikke må kastes sammen med husholdningsavfallet, men må håndteres separat.





SE

24

## Tekniska data

Spänning/frekvens:	220-240 V~ 50 Hz
Effekt:	1400 W
Varvtal:	5 000 v/min
Sågdjup vid 90°/45°:	63/42 mm
Sågklinga:	Ø185 mm 24 tänder Centrumhål: Ø20 mm

Med laser

Medföljande tillbehör: parallellanhåll och extra TCT-sågklinga med 40 tänder, skruvnyckel

Ljudtryck, $L_{pA}$ :	95,73 dB(A), $K_{pA}$ : 3 dB(A)
Ljudeffekt, $L_{WA}$ :	106,73 dB(A), $K_{WA}$ : 3 dB(A)
Vibration:	ah, hd = 2,587 m/s <sup>2</sup> , K: 1,5 m/s <sup>2</sup>
Vibration:	ah, Cheq = 2,260 m/s <sup>2</sup> , K: 1,5 m/s <sup>2</sup>

Tabellen nedan visar hur lång tid man dagligen får utsättas för vibrationer om vibrationsbelastningen på 2,5 m/s<sup>2</sup> inte ska överskridas:

Vibration	Max. exponering
2,5 m/s <sup>2</sup>	8 timmar
3,5 m/s <sup>2</sup>	4 timmar
5 m/s <sup>2</sup>	2 timmar
7 m/s <sup>2</sup>	1 timme
10 m/s <sup>2</sup>	30 minuter



# Allmänna säkerhetsanvisningar för elverktyg

*Läs noga igenom alla säkerhetsanvisningar och instruktioner.*

Fel som uppstår till följd av att säkerhetsanvisningarna och instruktionerna inte följts kan orsaka elstöt, brand och/eller allvarliga personskador.

*Förvara alla varningar och anvisningar för framtida bruk.*

Nedan använt begrepp "Elverktyg" hänförs sig till nätdrivna elverktyg (med nätsladd) och till batteridrivna elverktyg (sladdlösa).

## Arbetsplats säkerhet

- Håll arbetsplatsen ren och välbelyst. Oordning på arbetsplatsen och dåligt belyst arbetsområde kan leda till olyckor.
- Använd inte elverktyget i explosionsfarlig omgivning med brännbara vätskor, gaser eller damm. Elverktygen alstrar gnistor som kan antända dammet eller gaserna.
- Håll under arbetet med elverktyget barn och obehöriga personer på betryggande avstånd. Om du störs av obehöriga personer kan du förlora kontrollen över elverktyget.

## Elektrisk säkerhet

- Elverktygets stickpropp måste passa till vägguttaget. Stickproppen får absolut inte förändras. Använd inte adapterkontakter tillsammans med skyddsjordade elverktyg. Oförändrade stickproppar och passande vägguttag reducerar risken för elstöt.
- Undvik kroppskontakt med jordade ytor som t. ex. rör, värmeelement, spisar och kylskåp. Det finns en större risk för elstöt om din kropp är jordad.
- Skydda elverktyget mot regn och väta. Tränger vatten in i ett elverktyg ökar risken för elstöt.
- Missbruka inte nätsladden och använd den inte för att bära eller hänga upp elverktyget och inte heller för att dra stickproppen ur vägguttaget. Håll nätsladden på avstånd från värme, olja, skarpa kanter och rörliga maskindelar. Skadade eller tilltrasslade ledningar ökar risken för elstöt.
- När du arbetar med ett elverktyg utomhus använd endast förlängningsladdar som är avsedda för utomhusbruk. Om en lämplig förlängningsladd för utomhusbruk används minskar risken för elstöt.



SE

25

- Använd ett felströmsskydd om det inte är möjligt att undvika elverktygets användning i fuktig miljö. Felströmsskyddet minskar risken för elstöt.

#### *Personssäkerhet*

- Var uppmärksam, kontrollera vad du gör och använd elverktyget med förnuft. Använd inte elverktyg när du är trött eller om du är påverkad av droger, alkohol eller mediciner. Under användning av elverktyg kan även en kort ouppmärksamhet leda till allvarliga kroppsskador.
- Bär alltid personlig skyddsutrustning och skyddsglasögon. Användning av personlig skyddsutrustning som t.ex. dammfiltermask, halkfria säkerhetsskor, skyddshjälm och hörselskydd reducerar alltefter elverktygets typ och användning risken för kroppsskada.
- Undvik oavsiktlig igångsättning. Kontrollera att elverktyget är frånkopplat innan du ansluter stickproppen till vägguttaget och/eller ansluter/tar bort batteriet, tar upp eller bär elverktyget. Om du bär elverktyget med fingret på strömställaren eller ansluter påkopplat elverktyg till nätströmmen kan olycka uppstå.
- Ta bort alla inställningsverktyg och skruvnycklar innan du kopplar på elverktyget. Ett verktyg eller en nyckel i en roterande komponent kan medföra kroppsskada.
- Undvik onormala kroppsställningar. Se till att du står stadigt och håller balansen. I detta fall kan du lättare kontrollera elverktyget i oväntade situationer.
- Bär lämpliga arbetskläder. Bär inte löst hängande kläder eller smycken. Håll håret, kläderna och handskarna på avstånd från rörliga delar. Löst hängande kläder, långt hår och smycken kan dras in av roterande delar.
- När elverktyg används med dammutsugnings- och -uppsamlingsutrustning, se till att dessa är rätt monterade och används på korrekt sätt. Användning av dammutsugning minskar de risker damm orsakar.

### *Korrekt användning och hantering av elverktyg*

- Överbelasta inte elverktyget. Använd för aktuellt arbete avsett elverktyg. Med ett lämpligt elverktyg kan du arbeta bättre och säkrare inom angivet effektområde.
- Ett elverktyg med defekt strömställare får inte längre användas. Ett elverktyg som inte kan kopplas in eller ur är farligt och måste repareras.
- Dra stickproppen ur vägguttaget och/eller ta bort batteriet innan inställningar utförs, tillbehörsdelar byts ut eller elverktyget lagras. Denna skyddsåtgärd förhindrar oavsiktlig inkoppling av elverktyget.
- Förvara elverktygen oåtkomliga för barn. Låt elverktyget inte användas av personer som inte är förtrogna med dess användning eller inte läst denna anvisning. Elverktygen är farliga om de används av oerfarna personer.
- Sköt elverktyget omsorgsfullt. Kontrollera att rörliga komponenter fungerar felfritt och inte kärvar, att komponenter inte brustit eller skadats; orsaker som kan leda till att elverktygets funktioner påverkas menligt. Låt skadade delar repareras innan elverktyget tas i bruk. Många olyckor orsakas av dåligt skötta elverktyg.
- Håll skärverktygen skarpa och rena. Omsorgsfullt skötta skärverktyg med skarpa eggar kommer inte så lätt i kläm och går lättare att styra.
- Använd elverktyget, tillbehör, insatsverktyg osv. enligt dessa anvisningar. Ta hänsyn till arbetsvillkoren och arbetsmomenten. Om elverktyget används på ett sätt som det inte är avsett för kan farliga situationer uppstå.

### *Service*

- Låt endast kvalificerad fackpersonal reparera elverktyget och endast med originalreservdelar. Detta garanterar att elverktygets säkerhet upprätthålls.

## Särskilda säkerhetsföreskrifter

Kontrollera att ventilationsöppningarna på motorn inte är tilltäppta.

Håll alltid cirkelsågen med båda händerna vid användning, och stå aldrig på en stege när du använder den. Använd alltid en godkänd arbetsplattform för arbetsuppgifter på hög höjd.

Stoppa aldrig sågklingan genom att pressa ned något mot sågen eller genom att trycka på sidan av sågklingan.

Använd aldrig HSS-sågklingor.

Använd alltid rätt typ av sågklinga till det arbete du ska utföra.

Använd aldrig en böjd sågklinga eller en sågklinga som saknar tänder.

Använd aldrig för stora eller för små sågklingor.

Använd aldrig en sågklinga vars maximala varvtal är lägre än verktygets maximala varvtal.

Kontrollera att sågklingans riktningssymbol överensstämmer med motorns rotationsriktning.

Använd alltid skyddshandskar när du hanterar sågklingan.

Stick aldrig in handen under cirkelsågen, och försök aldrig ta bort material från arbetsområdet medan sågklingan roterar.

Lägg aldrig handen eller fingrarna på arbetsmaterialet framför, bakom eller under cirkelsågen medan den körs.

Se till att spindeln och flänsarna för montering av sågklingan alltid är rena.

Använd aldrig cirkelsågen om klingskyddet inte fungerar som det ska.

Klingskyddet ska stängas automatiskt när cirkelsågen inte används, och får INTE låsas i öppet läge.

Sågklingan får inte komma i kontakt med arbetsmaterialet eller andra föremål när du startar cirkelsågen.

Kontrollera att arbetsmaterialet inte innehåller spikar, skruvar eller andra föremål som kan skada sågklingan, samt att det inte finns några liknande föremål i underlaget under arbetsmaterialet.

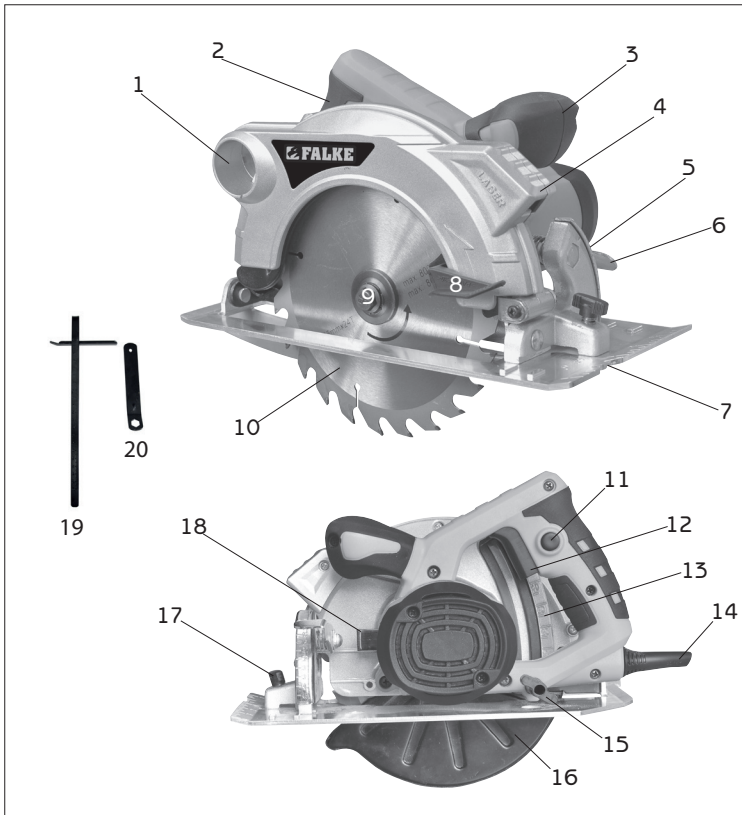
Sätt aldrig fast cirkelsågen i en skruvtving eller liknande med sågklingan uppåt för att såga i ett sådant läge. Det kan medföra allvarliga olyckor.

Ta inte bort cirkelsågen från arbetsmaterialet så länge sågklingan fortfarande roterar, och lägg inte ifrån dig cirkelsågen förrän klingan har stannat helt och klingskyddet är helt stängt.

Se inte direkt in i laserstrålen eftersom det kan leda till att ögonen skadas.

Rikta aldrig laserstrålen mot människor eller djur.

Rikta aldrig laserstrålen mot speglar eller andra blanka ytor eftersom dessa kan reflektera lasern.



## Cirkelsågens delar

- |                                 |                                  |
|---------------------------------|----------------------------------|
| 1. Dammsugarmunstycke           | 11. Låsknapp                     |
| 2. Handtag                      | 12. Strömbrytare                 |
| 3. Stödgrepp                    | 13. Djupmätare                   |
| 4. Laser                        | 14. Sladd och stickkontakt       |
| 5. Smygvinkelmätare             | 15. Djupinställningsvred         |
| 6. Smyginställningsvred         | 16. Rörligt klingskydd           |
| 7. Guide                        | 17. Låsskruv för parallellanhåll |
| 8. Grepp för rörligt klingskydd | 18. Spindellås                   |
| 9. Låsskruv till sågklinga      | 19. Parallellanhåll              |
| 10. Sågklinga                   | 20. Nyckel                       |

## Förberedelser

### Inställning av parallellhållet

Sätt in parallellhållet i hållaren på cirkelsågens sula och ställ in det till önskat avstånd från sågklingan. Dra åt låsskruven (17).

### Inställning av sågdjup

Sågdjupet kan ställas in genom att man lossar djupinställningsvredet (15) baktill på cirkelsågen och vinklar överdelen på cirkelsågen till dess att sågklingans (10) djup är i önskat förhållande till sulan. Dra sedan åt djupinställningsvredet igen.

Sågdjupet kan avläsas på djupmätaren (13) baktill på cirkelsågen.

### Inställning av smyginkel

För smyginställningsvredet (6) uppåt och vinkla överdelen på cirkelsågen till önskad vinkel (i förhållande till lodrätt). Dra åt smyginställningsvredet igen. Vinkeln kan avläsas på smyginkelmätaren (5).

## Användning

Sätt i kontakten i ett eluttag.

Montera eventuellt en spånutsugslang på dammsugarmunstycket (1). Spänn alltid fast arbetsmaterialet med skruvtingar eller liknande. Håll aldrig fast arbetsmaterialet med handen.

Justera eventuellt smyginkel, parallellhåll och sågdjup (se avsnittet Förberedelser).

Kontrollera att cirkelsågen är korrekt inställd och att alla handtag och skruvar är korrekt åtdragna innan du börjar såga.

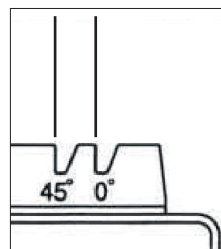
Placera sulan framkant på arbetsmaterialet.

Tryck in säkerhetsknappen (11) och strömbrytaren (12) på handtaget (2) och låt cirkelsågen uppnå full hastighet innan du sågar i arbetsmaterialet.

Placera cirkelsågens motordel på den största delen av arbetsmaterialet, den del som inte ska sågas av.

Håll cirkelsågen i båda handtagen och såga i en rak linje. Såglinjen ska vara mitt för märket 0° på guiden (7) om du utför en lodrät sågning.

Lasern (4) sänder ut en synlig laserstråle rakt över materialet så att du lättare kan följa såglinjen på arbetsmaterialet.



Det rörliga klingskyddet (16) öppnas automatiskt när sågklingan kommer i kontakt med arbetsmaterialet.

Försök inte pressa cirkelsågen åt sidan.

Släpp genast strömbrytaren om sågklingan fastnar i arbetsmaterialet. Om sågklingan sitter fast kan cirkelsågen kastas bakåt mot användaren med stor kraft.

Kontrollera att klingskyddet stängs när sågen lyfts från arbetsmaterialet.

Släpp strömbrytaren för att stänga av cirkelsågen. Det tar några få sekunder innan klingan är helt stilla.

#### Konstant drift

Du kan köra cirkelsågen konstant genom att trycka på låsknappen (11) samtidigt som du håller inne strömbrytaren (12). Du kan därefter släppa knappen och strömbrytaren medan cirkelsågen kör konstant. Tryck in strömbrytaren och släpp den så att låsknappen utlöses för att stanna cirkelsågen igen.

## Byte av sågklinga

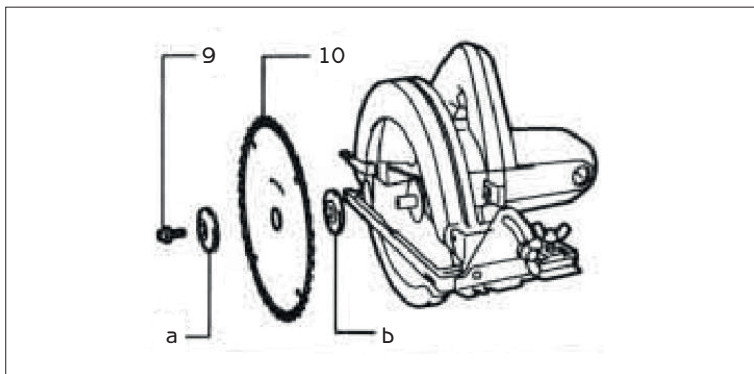
Lossa djupinställningsvredet (15) och lyft överdelen på cirkelsågen så mycket det går.

Öppna klingskyddet (16) med hjälp av greppet (8) och spänn fast det i öppet läge.

Spänn fast sågklingan genom att hålla in spindellåset (18). Vrid eventuellt klingan en aning tills spindellåset sitter fast.

Lossa låsskruven (9) och skruva ur den. Lyft av ytterflänsen (a).

Ta av sågklingan (10) och innerflänsen (b).



Släng inte den använda sågklingan i hushållssoporna, utan kassera den i enlighet med de regler som gäller i din kommun.

Ta bort eventuella spån och sågspån runt spindeln och flänsarna.

Montera innerflänsen, den nya sågklingan, ytterflänsen och låsskruven.

Kontrollera att sågklingans riktningssangivelse överensstämmer med motorns rotationsriktning.

Lossa på klingskyddet.

## Rengöring och underhåll

Torka av cirkelsågen med en väl urvriden trasa efter användning och håll alltid dess yta och ventilationshål fria från smuts.

Använd inte frätande eller slipande rengöringsmedel, eftersom de kan skada cirkelsågens plastdelar.

## Miljöinformation

Elektrisk och elektronisk utrustning (EEE) innehåller material som kan vara farliga och skadliga för människors hälsa och miljön om avfallet från elektrisk och elektronisk utrustning (WEEE) inte avfallshandteras korrekt. Produkter (och batterier om sådana medföljer) som är märkta med den överkorsade soptunnan är elektrisk och elektronisk utrustning. Den överkorsade soptunnan symboliserar att enheten inte får slängas i hushållssoporna när den är uttjänt, utan ska avfallshandteras separat.





EF-OVERENSSTEMMELSESERKLÆRING  
EF-SAMSVARSERKLÆRING  
EU-DEKLARATION

---

Fremstillet i P.R.C. - Produsert i Kina - Tillverkad i P.R.C.  
Bemyndiget repræsentant - Ansvarlig representant - Representant med fullmakt  
Schou Company A/S, Nordager 31, DK-6000 Kolding



9049164 - 37565

220-240 V - 1400 W

erklærer herved på eget ansvar, at: Rundsav  
erklærer med dette at: Sirkelsag  
intygar härmed på eget ansvar, att: Cirkelsåg

Er fremstillet i overensstemmelse med følgende DIREKTIVER:

2006/42/EF: Maskindirektivet	2014/30/EU: EMC-direktivet
1907/2006/EU: REACH-forordningen	2011/65/EU: RoHS-direktivet

er fremstilt i samsvar med følgende standarder eller normative dokumenter:

2006/42/EF: Maskindirektivet	2014/30/EU: EMC-direktivet
1907/2006/EU: REACH-forordningen	2011/65/EU: RoHS-direktivet

Är tillverkad enligt följande DIREKTIV:

2006/42/EG: Maskindirektivet	2014/30/EU: EMC-direktivet
1907/2006/EU: REACH-förordningen	2011/65/EU: RoHS-direktivet

STANDARDER - STANDARDER - NORMER

EN 62841-1: 2015 - EN 62841-2-5:2014 - EN55014-1:2017  
EN 55014-2:2015 - EN 61000-3-2:2014 - EN 61000-3-3:2013

Fabrikant - Produsent - Tillverkare  
jem & fix A/S, Skomagervej 12, 7100 Vejle, Danmark

---

Kirsten Vibeke Jensen  
Product Safety Manager

A handwritten signature in black ink, appearing to read "Kirsten Vibeke Jensen".

.....  
30.11.2020 – Schou Company A/S, Nordager 31, DK-6000 Kolding









DK:

### KRAFT

Falke værktøjerne er stærke og kraftfulde. Falkens stærke næb symboliserer værktøjernes kraft.

### PRÆCISION

Præcision er en iboende kvalitet, ikke bare i designet og fremstillingen af værktøjet, men også i brugen af det.

### PÅLIDELIGHED

Forbrugeren vil altid erfare, at varemærket med sin høje kvalitet er ansvarligt og pålideligt.

### INNOVATION

Falke lancerer nyheder i design såvel som funktion, og søger konstant at yde det ypperste.

NO:

### KRAFT

Falke-verktøyene er sterke og kraftfulle. Falkens sterke nebb symboliserer verktøyenes kraft.

### PREISISJON

Presisjon er en del av kvaliteten, ikke bare under utforming og produksjon, men også i bruken av verktøyet.

### PÅLITELIGHET

Forbrukeren vil erfare at varemærket med sin høye kvalitet alltid er sikkert og pålitelig.

### INNOVASJON

Falke lanserer nyheter både i design og funksjon og streber hele tiden etter å yte det aller beste.

SE:

### KRAFT

Falke verktygen är alltid starka och kraftfulla.

### PRECISION

Precision är en del av kvalitén, inte bara i designen och tillverkningen av verktyget, men också när man använder det.

### PÅLITLIGHET

Användaren kommer alltid att uppmärksamma att varumärket med sin höga kvalitet är pålitlig.

### INNOVATION

Falke lanserar nyheter i design såväl som funktion och innehåller alltid den senaste tekniken.