

PRIZE

VÆG- OG LOFTSLIBER - Model 20150



Produktionsår: 2024

ADVARSEL!



Læs denne vejledning og sikkerhedsforskrifterne før brug af maskinen. Følges advarsler og instruktioner ikke, kan det resultere i elektrisk stød, brand og/eller alvorlig personskade. Denne maskine bør kun overdrages til andre sammen med denne vejledning. **Opbevar denne vejledning på et sikkert sted i nærheden af maskinen til senere brug.**

Prod. i P.R.C. - Prod. i 2024 - Importør: NFT ApS, 7100 Vejle

GENERELLE SIKKERHEDSFORSKRIFTER FOR EL-VÆRKTØJ.

1) Arbejdsområde.

- a) **Hold arbejdsområdet ryddeligt og godt belyst.** *Rodede og uoplyste arbejdsområder kan føre til ulykker.*
- b) **Brug ikke el-værktøj i eksplosionsfarlige områder som f.eks. områder, hvor der forekommer brændbare væsker, gasser eller støv.** *El-værktøj kan give gnister, som kan antænde dampe, gasser eller støv.*
- c) **Hold børn og tilskuere på afstand under brug af maskinen.** *Distraction kan være årsag til, at man mister kontrollen over maskinen.*

2) Elektrisk sikkerhed.

- a) **Stikproppen på maskinen skal passe korrekt til stikkontakten. Stikproppen må aldrig ændres. Brug aldrig et adapterstik til el-værktøj, som skal være jordforbundet.** *Originale stikpropper, der passer til stikkontakten, vil reducere risikoen for elektrisk stød.*
- b) **Undgå kontakt med jordforbundne genstande som f.eks. rør, radiatorer, køleskabe og komfurer.** *Der er forhøjet risiko for elektrisk stød, hvis din krop er jordforbundet.*
- c) **Maskinen må ikke udsættes for regn eller fugt.** *Trænger der vand ind i et el-værktøj, øges risikoen for elektrisk stød.*
- d) **Undgå forkert brug af ledningen. Brug aldrig ledningen til at bære eller trække i el-værktøjet. Ryk ikke i ledningen for at trække stikket ud af stikkontakten. Hold ledningen væk fra varmekilder, olie, skarpe kanter og bevægelige maskindele.** *Beskadigede eller sammenviklede ledninger øger risikoen for elektrisk stød.*
- e) **Hvis el-værktøjet bruges udendørs, skal der anvendes en forlængerledning, der er beregnet til udendørs brug.** *Brug af en korrekt forlængerledning vil reducere risikoen for elektrisk stød*
- f) **Hvis brug af el-værktøj i fugtige områder er uundgåelig, skal der bruges en stikkontakt, der er tilsluttet en fejlstrømafbryder (HPFI-relæ).** *Brug af HPFI-relæ reducerer risikoen for elektrisk stød.*

3) Personlig sikkerhed.

a) Vær opmærksom, hold øje med hvad du laver, og brug din sunde fornuft, når du arbejder med maskinen. Brug ikke el-værktøj, hvis du er træt eller påvirket af narkotika, alkohol eller medicin. *Et øjeblik uopmærksomhed under brug af maskinen kan medføre alvorlig personskade.*

b) Brug personligt beskyttelsesudstyr. Brug altid sikkerhedsbriller. *Personligt beskyttelsesudstyr som støvmaske, skridsikkert fodtøj, sikkerhedshjelm og høreværn, som passer til forholdene, vil reducere risikoen for personskade.*



c) Undgå utilsigtet start af maskinen. Kontrollér, at el-værktøjet er slukket, før det tilsluttes stikkontakten, løftes eller bæres rundt.

Undgå at bære el-værktøjet med fingeren på afbryderen eller slutte tændt el-værktøj til stikkontakten, da det vil øge risikoen for personskade.

d) Fjern alle justerings- og indstillingsværktøjer fra maskinen før start. *Et stykke værktøj eller en skrueøgle, der sidder på maskinen, kan medføre alvorlig personskade.*

e) Sørg for at have en god arbejdsstilling. Sørg for at stå sikkert og holde en god balance hele tiden. *Derved har du bedre kontrol over el-værktøjet, hvis der skulle opstå en uventet situation.*

f) Vær korrekt påklædt. Undgå løstsiddende beklædning og smykker. Sørg for at holde hår, tøj og handsker væk fra bevægelige dele. *Løstsiddende beklædning, smykker eller langt hår kan blive fanget af bevægelige dele.*

g) Hvis maskinen kan tilsluttes støvudsugningsudstyr eller forsynes med støvpose, skal du kontrollere, at dette tilsluttes og benyttes korrekt. *Brug af støvopsugning kan reducere de farer, der er forbundet med støv.*

4) Brug og vedligeholdelse.

a) Overbelast ikke el-værktøjet. Brug det rigtige el-værktøj til opgaven, der skal udføres. *Det rigtige el-værktøj vil udføre opgaven bedre og mere sikkert, når det anvendes korrekt.*

b) Brug ikke el-værktøjet, hvis afbryderen er defekt. *Et el-værktøj, der ikke kan tændes og slukkes på afbryderen, er farligt og skal repareres.*

- c) **Træk stikproppen ud af stikkontakten før justering, udskiftning af tilbehør eller opbevaring af el-værktøjet.** *Det vil reducere risikoen for utilsigtet start af maskinen.*
- d) **Opbevar altid el-værktøj, der ikke er i brug, utilgængeligt for børn, og lad aldrig personer, der ikke er fortrolige med maskinen, og som ikke har læst disse instruktioner, bruge maskinen.** *El-værktøj er farligt i hænderne på ukyndige personer.*
- e) **Vedligeholdelse af el-værktøjet. Kontrollér, at alle bevægelige dele fungerer og ikke sidder fast. Kontrollér, at ingen dele er beskadigede eller brækket, så det kan påvirke el-værktøjets funktion. Beskadigede dele skal repareres, før el-værktøjet tages i brug.** *Mange uheld skyldes dårlig vedligeholdelse af el-værktøj.*
- f) **Hold skærende værktøj skarpt og rent.** *Korrekt vedligeholdelse af skærende værktøj med skarpe kanter nedsætter risikoen for, at det sætter sig fast, og gør det nemmere at styre.*
- g) **Brug el-værktøjet og tilbehøret i overensstemmelse med instruktionerne, og tag hensyn til arbejdsforholdene og det arbejde, der skal udføres.** *Brug af el-værktøj til andre formål end tilsigtet kan medføre farlige situationer.*

SIKKERHEDSADVARSLER FOR VÆG- OG LOFTSLIBER.

Undgå kontakt med slibeskiven.

Sørg for at have en god fast arbejdsstilling under brug af maskinen.

Tjek før brug, at maskinens slibeskive ikke har fejl eller brud, og at sandpapiret er monteret korrekt.

Sørg for, at alle beslag er fast monteret og låst.

Når du bruger maskinen, skal begge hænder skal være på maskinens håndtag, og al kontakt med slibeskiven skal undgås.

Ved start af maskinen skal slibeskiven være ubelastet, og den skal op i fulde omdrejninger, før arbejdet påbegyndes.

Vær opmærksom på evt. ubalance i slibeskiven. Stop arbejdet, og lokaliser årsagen.

Brug aldrig maskinen med et beskadiget kabel. Tag aldrig fat i et beskadiget kabel, og træk stikket ud helt oppe ved stikkontakten, hvis kablet bliver beskadiget under brug.

Brug ikke dette værktøj i en længere periode ad gangen. Vibration forårsaget af værktøjets drift kan være skadelig for dine hænder og arme. Brug handsker til at give ekstra beskyttelse, og begræns eksponeringen ved at tage hyppige hvil.

Træf nødvendige beskyttelsesforanstaltninger ved arbejde, hvor støv kan udvikle sig under arbejdet. Det er skadeligt for ens sundhed og kan være brændbart og eksplosivt. Brug støvmaske, og sørg for udsugning, når det er muligt at tilslutte.



SIKKERHEDSINSTRUKTIONER VEDRØRENDE VIBRATION

A) De angivne vibrationsdata repræsenterer alm. anvendelse af værktøjet, andre anvendelser af værktøjet og/eller dårlig vedligeholdelse kan resultere i anderledes vibrationsdata. Dette kan betydeligt øge vibrationsniveauet over den samlede arbejdstid.

B) Der skal træffes yderligere sikkerhedsforanstaltninger for at beskytte brugeren mod virkninger af vibrationer.

Vedligehold værktøjet og dets tilbehør. Hold hænderne beskyttede og varme. Organiser arbejdsmønstre og arbejdsperioder.

SYMBOLFORKLARING.

	Overholder relevante EU-direktiver og standarder.
	Læs og forstå denne vejledning før brug af maskinen for at reducere risikoen for skader
	Bemærk! Risiko for skade. Læs instruktionerne grundigt.
	Brug sikkerhedsbriller.
	Brug åndedrætsværn.
	Brug høreværn. Støj kan ødelægge din hørelse
	Må ikke bortskaffes sammen med alm. husholdningsaffald. El-værktøj skal indsamles og genbruges på miljøvenlig måde.
	Dobbeltisoleret.

TEKNISKE SPECIFIKATIONER.

Spænding/frekvens:	230-240 V~ 50 Hz
Effekt:	750 W
Omdrejningstal ubelastet:	1000-1600 o/min
Slibeskivediameter:	210 mm
Vægt:	4,1 kg
IP-klassificering	IP 20
Arbejdslængde:	120 / 170 cm
LpA (lydtryksniveau):	85 dB(A), K = 3dB
LwA (lydeffektniveau):	96 dB(A), K = 3dB
Vibrationsværdier:	ah = 4,18 m/s ² , K = 1,5 m/s ²

FUNKTIONSBESKRIVELSE

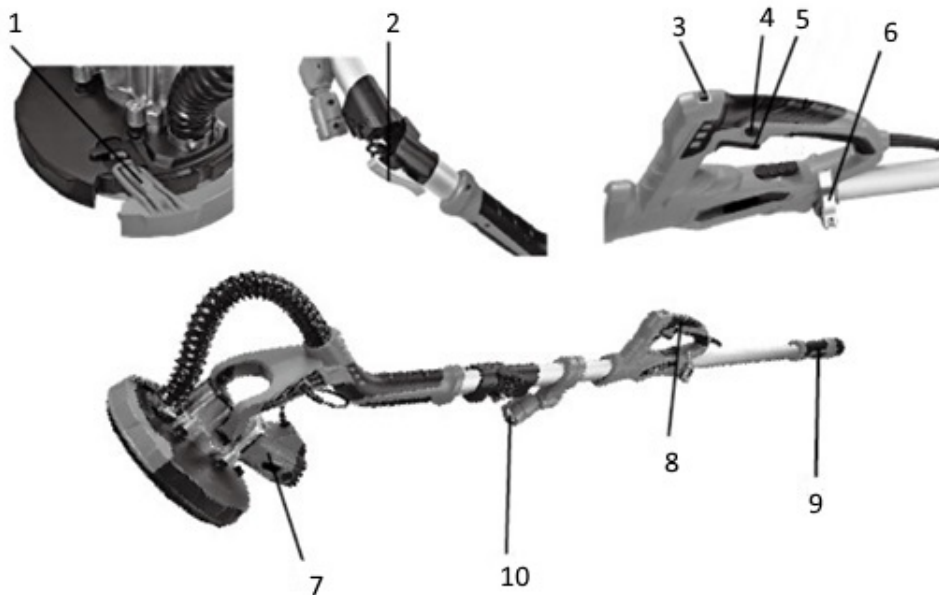


Fig. 1

- | | |
|----------------------------|---------------------|
| 1. Låseknop til frontskærm | 6. Justeringsbeslag |
| 2. Låsebeslag | 7. Motor |
| 3. Hastighedsvælger | 8. Håndtag |
| 4. Låseknop til kontakt | 9. Bagerste håndtag |
| 5. Kontakt | 10. LED-lys |


MONTERING.


Kassens indhold:

- | | |
|-----------------------------|--------------------------|
| - 1 stk. væg- og loftsliber | - 1 stk. støvsugerslange |
| - 1 stk. adapter | - 6 stk. sandpapir |

Tjek el-værktøjet, dele og tilbehør for evt. transport skader.

 **VIGTIGT:** Før montering skal stikproppen trækkes ud af stikkontakten.

 **ADVARSEL:** Træk stikproppen ud af stikkontakten før justering, udskiftning eller montering af tilbehør. Læs og forstå denne vejledning, før maskinen tages i brug.

 Maskinen kan foldes i tre dele, så den er nemmere at transportere og opbevare. Saml produktet helt, før du bruger det. Det er farligt at tilslutte stikproppen, når maskinen er i sammenfoldet tilstand.

Fold skaftet ud, og lås det fast med låsebeslaget (billede 1-4). Åben justeringsbeslaget (billede 5), og monter baghåndtaget (billede 6). Juster længde (billede 7), og stram justeringsbeslaget (billede 8).

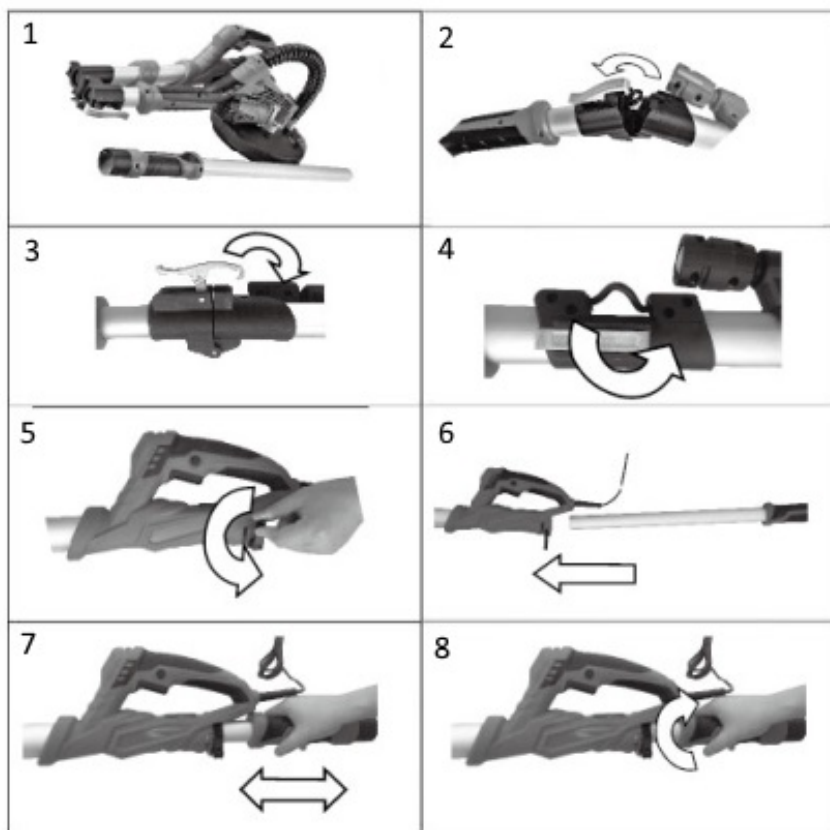


Fig. 2

BRUG.

Tilsigtet brug:

Dette produkt er kun egnet til tørslibning af spartlede vægge og lofter. Kan bruges til at fjerne maling, tapet, puds og limrester fra væggen og gøre overfladen jævn eller glat. Maskinen kan køre med høj eller lav hastighed for at optimere slibningseffektiviteten. Derudover er denne maskine designet til brug med støvudsugning, som effektivt vil reducere støvet ved slibning.

Forkert brug:

Al brug af maskinen til andre opgaver, end hvad der er nævnt i afsnittet ”Tilsigtet brug”, anses for forkert brug af maskinen.

Fare for kvæstelser.

Alle følgeskader, tingskade og personskaade opstået på grund af forkert brug er brugerens eget ansvar. Ved anvendelse af utilsigtet tilbehør eller uoriginale reservedele bortfalder garantien.

Selv ved korrekt brug af maskinen er der altid nogle risici, der ikke kan udelukkes.



- Risiko for støj. Brug høreværn.

Støj kan ødelægge din hørelse



- Undgå indånding af støv, f.eks. fra gipsplader, maling og tapet.

Brug åndedrætsværn.



- Pas på flyvende genstande. Brug sikkerhedsbriller.

- Pas på den roterende slibeskrive. Hold altid begge hænder på håndtagene.

Montering og udskiftning af sandpapir:



ADVARSEL: Før montering eller udskiftning af sandpapir skal man sørge for at maskinen er slukket og afbrudt strømforsyningen.

Placer maskinen på et stabilt plant underlag før montering.

Monter sandpapiret på slibeskiven (se fig. 3), og tryk det godt fast.

Under brug skal der holdes øje med, at sandpapiret er i god stand.

Før at opretholde en god effektivitet på maskinen skal sandpapiret udskiftes jævnlige alt efter behov.

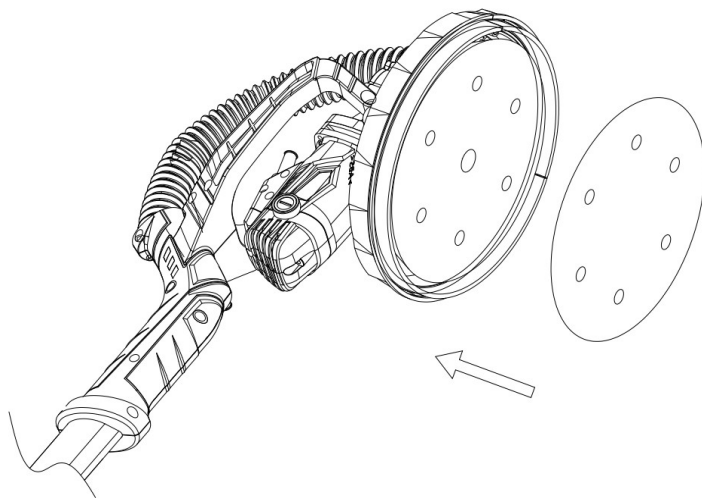


Fig. 3

Sandpapir generelt:

Der skal vælges en størrelse sandpapir, der passer på slibeskiven.

Der skal vælges en type sandpapir, der passer til det materiale, der skal slibes.

Sandpapir med et højt antal slibekorn giver en pænt glat overflade, og sandpapir med få slibekorn giver et effektivt sliberesultat, men en grov overflade.



ADVARSEL: Før montering eller udskiftning af sandpapir skal du læse sikkerhedsforskrifterne og vejledningen omhyggeligt.

Udskiftning af slibeskive:

Bliver slibeskiven ødelagt, skal den udskiftes, så maskinen kan levere et ordentligt resultat. Fjern sandpapir fra slibeskiven. Slibeskiven afmonteres ved at fjerne bolten i midten af slibeskiven (fig. 4). Monter en ny slibeskive, og spænd bolten i centerhullet igen.

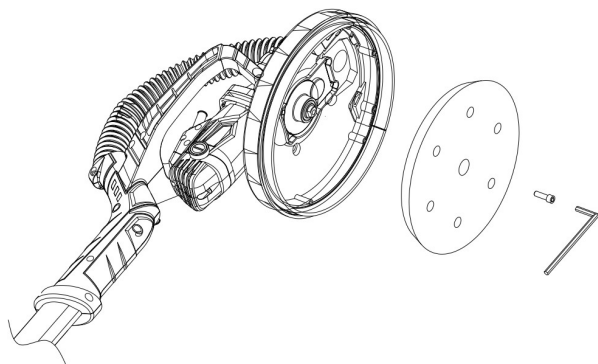


Fig. 4

Montering af støvsugerslange:

Støvsugerslangen monteres direkte i det bagerste håndtag (A), og den anden ende af støvsugerslangen forbindes til udsugningsanlæg eller industristøvsuger.

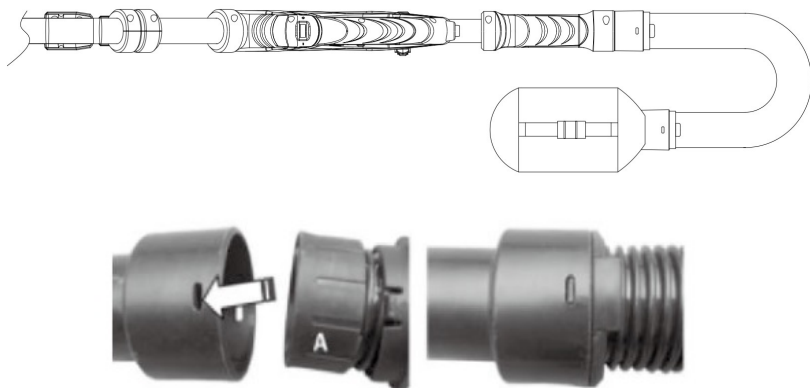


Fig. 5

Kontakt og hastighedsjustering:

Kontakten på denne maskine har en låsefunktion. Tænd maskinen ved at trykke på kontakten (5). Med kontakten (5) trykket ind aktiveres låseknappen (4), og man behøver herefter ikke længere at holde på kontakten (5).

Når maskinen skal slukkes, trykkes der kort på kontakten (5), og maskinen slukker. Det er ikke nødvendigt at trykke på låseknappen.

Drej hastighedsvælgeren (3) for at justere hastigheden.

1 står for laveste hastighed, og 5 står for højeste hastighed.



Fig. 6

Slibning i hjørner:

Dette produkt har en delvist aftagelig slibeskærm. Tryk på låseknappen på frontskærmen (1), og fjern den yderste del af skærmen. Med denne funktion kan maskinen slibe helt ind i hjørner.

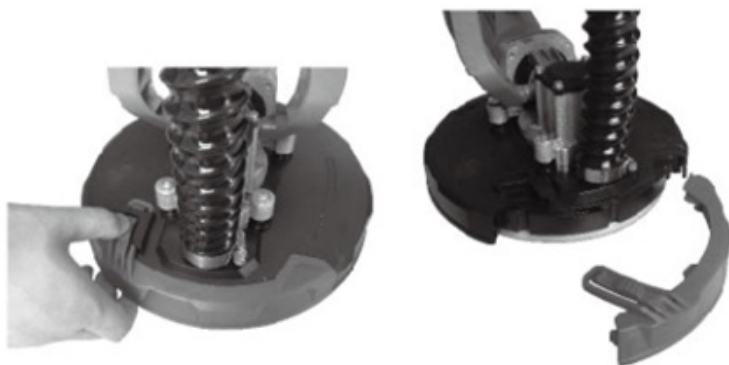


Fig. 7

Justering af sugekraft:

Maskinen er designet, så man ved hjælp af udsugningskraften fra et udsugningsanlæg eller en støvsuger kan reducere belastningen fra maskinen. Når der tilsluttes et udsugningsanlæg eller en støvsuger, vil sugesystemet sørge for, at maskinen suger sig ind imod vægge og lofter. Hvis udsugningsanlægget eller støvsugeren er udstyret med sugeregulering, kan man med fordel regulere sugekraften, så den passer bedst muligt til den opgave, der udføres.

Udskiftning af motorkul:

Når de originale motorkul er slidt, skal de udskiftes.

Arbejdet skal udføres af kvalificeret fagmand.

- 1) Åbn dækslet på siden af motoren med en skruetrækker.
- 2) Fjern de gamle kul fra motoren.
- 3) Monter de nye kul, og monter dækslet. Brug en skruetrækker til at dreje dækslet på plads, så det låses fast.



Fig. 8

VEDLIGEHOLDELSE.

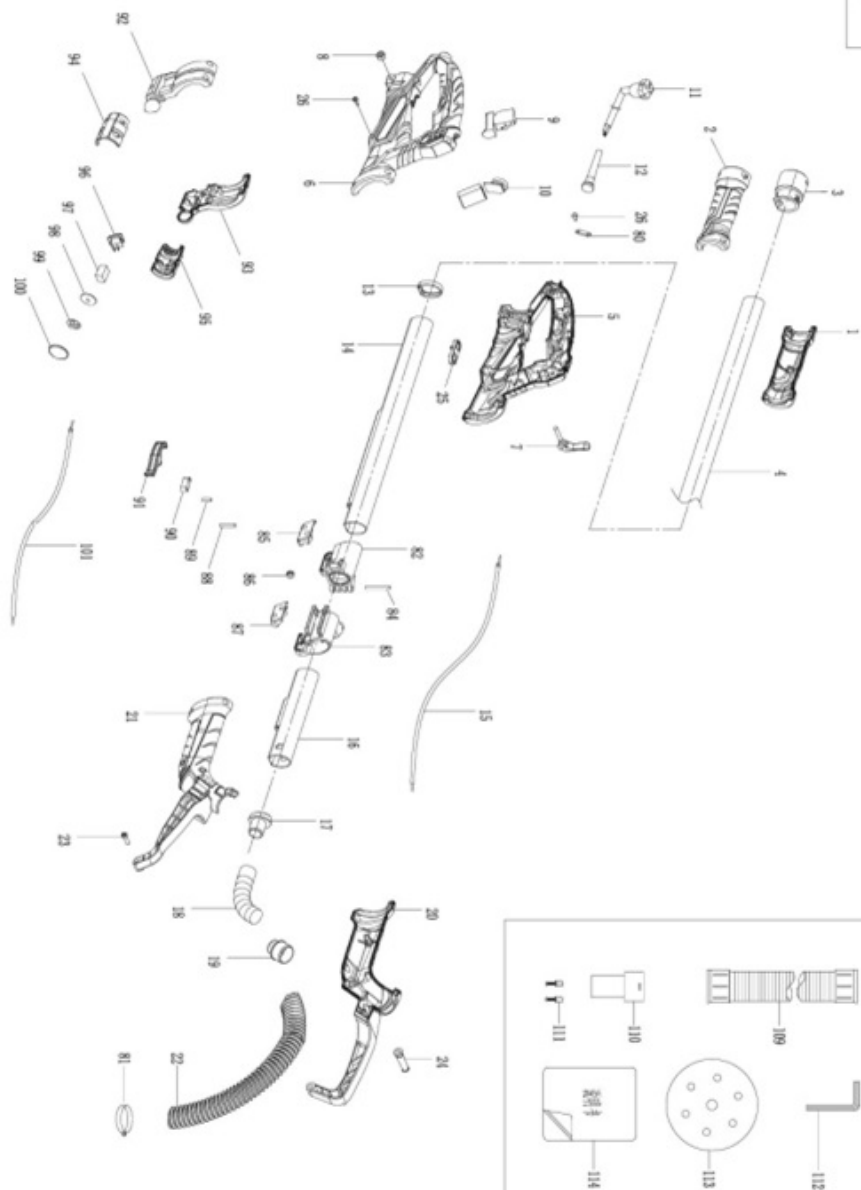
1. For at undgå ulykker skal stikproppen fjernes fra stikkontakten før rengøring og vedligeholdelsesarbejde.
2. Sørg altid for at holde maskinen ren. Sørg for regelmæssig rengøring efter brug af maskinen. Regelmæssig rengøring forlænger maskinens levetid og reducerer reparationsomkostningerne.
3. Rengør maskinens kabinet med en blød fugtig klud. Brug ikke opløsningsmidler. Tør maskinen efter endt rengøring.
4. Brug aldrig ætsende rengøringsmidler til rengøring af plastdele. Brug aldrig midler som benzin, klorholdige rengøringsmidler, ammoniak eller rengøringsmidler indeholdende ammoniak til rengøring af el-værktøj.
5. Motorens ventilationsåbninger skal holdes rene og fri for fremmedlegemer. Undgå at stikke genstande ind i ventilationsåbningerne.
6. Maskinen kan køre ujævnt eller starter ikke, hvis motorkullene er så slidte, at de ikke længere har ordentlig kontakt. Sker dette, skal kullene skiftes ud med et nyt sæt kul mage til de originale. Udskiftningen skal udføres af en kvalificeret fagmand.

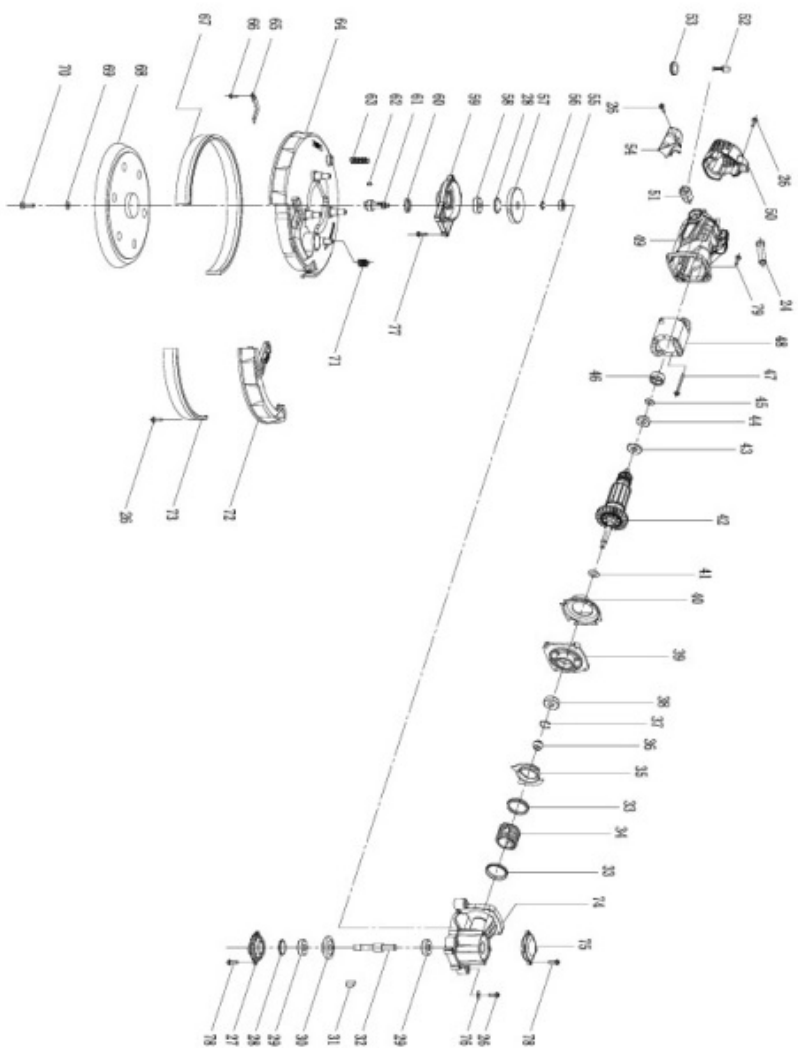
Se afsnittet ”Udskiftning af motorkul”



ADVARSEL: Motorkul skal altid udskiftes i sæt.

7. Hvis du finder mangler eller en ødelagt del på maskinen, kan du ved hjælp af tegningen i denne vejledning finde reservedelsnummeret på den del, du skal bestille hos forhandleren.
8. Hvis ledningen til el-værktøjet bliver skadet, skal den udskiftes med en ny original ledning hos en kvalificeret fagmand.





Spare Parts List

No	Description	Quantity	No	Description	Quantity
1	Left back handle	1	58	Bearing 6000	1
2	Right back handle	1	59	Gear box cover	1
3	Connecting pin	1	60	Oil seal	1
4	Alu inner tube	1	61	Output shaft	1
5	Left middle handle	1	62	Square key 3*10	1
6	Right middle handle	1	63	Spring	1
7	Quick release screw	1	64	Plastic disc	1
8	Quick release locking nut	1	65	Plastic disc cover	1
9	Switch	1	66	Screw 3*1	1
10	Speed controller	1	67	Big circle brush	1
11	Power line	1	68	Adhibit tray	1
12	Sander sheath	1	69	Shim ϕ 6	1
13	Alu tube seal cover	1	70	M6*20	1
14	Alu outer tube	1	71	Gear box compression spring	1
15	Line 6.5*2*0.75	1	72	Disassembled part	1
16	Alu outer tube	1	73	Small circle brush	1
17	Connecting pin	1	74	Gear box	1
18	Dust hose	1	75	Gear box cover	1
19	Dust hose joint	1	76	Shim ϕ 4.5* ϕ 14*1	4
20	Left supporting arm	1	77	Round head screw M4*20	4
21	Right supporting arm	1	78	Round head screw M4*16	8
22	Hose	1	79	Round head screw M4*25	4
23	Screw M6*20	2	80	Line-pressing plate	1
24	Small sander sheath	2	81	hose clamps ring	1
25	Middle handle cover	1	82	Left folding joint	1
26	Screw ST 4*16	46	83	Right folding joint	1
27	Gear box inner cover	1	84	Round head screw ϕ 5*45	1
28	Inner snap ring 26	2	85	Left fixing cover	1
29	Bearing 6000	2	86	Round sander sheath	2
30	Big auger gear	1	87	Right fixing cover	1
31	Woodruff key 3*10	1	88	Round head screw ϕ 5*28	1
32	Gear shaft	1	89	Round head screw ϕ 5*16	1
33	Rotating seal sheath	2	90	Rotating plate	1
34	Rotating	1	91	Folded button	1
35	Middle cover sheath	1	92	right lamp-chimney fixed housing	1
36	Small auger bear	1	93	left lamp-chimney fixed housing	1
37	Bearing snap ring 9	1	94	right lamp-chimney	1
38	Bearing 629	1	95	left lamp-chimney	1
39	Middle cover	1	96	LED switch	1
40	Windproof ring	1	97	LED drive	1
41	Shim ϕ 9* ϕ 18*0.8	1	98	ϕ 28*6*1.5 aluminum spacer	1
42	Rotor	1	99	3*1W LED light	1
43	Dust ring	1	100	ϕ 35 lens	1
44	Bearing 608	1	101	LED outgoing line	1
45	Shim ϕ 8* ϕ 16*0.8	1		Standard Accessories	
46	Bearing cover 608	1		4meter soft tube	
47	Screw ST 4*50	1		Adapter 35	
48	Stator	1		Carbon brush	
49	Housing	1		Internal hexagonal wrench	
50	Back cover	1		Sandpaper	
51	Brush carrier	2		Manual	
52	Carbon brush	2			
53	Brush carrier cover	2			
54	Housing side cover	1			
55	Bearing 606	1			
56	Bearing snap ring 10	1			
57	Large helical gear	1			

MILJØ.



Elektriske apparater må ikke bortskaffes sammen med almindeligt husholdningsaffald. El-værktøj, som ikke længere er anvendeligt, skal indsamles separat og genbruges på en miljøvenlig måde. Spørg på den lokale genbrugsstation om korrekt bortskaffelse.

SERVICE OG HOTLINE.

Kontakt NFT ApS på telefon eller e-mail, hvis der skulle være spørgsmål vedr. korrekt brug og/eller reservedele.

NFT ApS, Friis Hansens Vej 12f, Vejle, DK

Tlf.: +45 70 20 95 96, e-mail: service@nft-aps.dk, www.nft-aps.dk



EU-OVERENSSTEMMELSESERKLÆRING

NFT ApS, Friis Hansens Vej 12F, 7100 Vejle, Danmark.

Vi erklærer hermed, at maskinen:

Væg- og loftsliber, PRIZE, Model-nr. 20150 (1601-F)

er fremstillet i overensstemmelse med følgende EU-direktiver:

2006/42/EF, 2014/30/EU, 2011/65/EU, 2015/863/EU, 2012/19/EU.

Følgende harmoniserede standarder er anvendt:

EN 60745-1:2009+A11:2010, EN 60745-2-3:2011+A2:2013+A11, A12:2014+A13:2015.

EN 55014-1:2017, EN 55014-2:2015,

EN 61000-3-2:2014, EN 61000-3-3:2013.

EN ISO 12100:2010, EK9-BE-88:2014, AfPS GS 2014:01 PAK.

27-03-2024, 7100 Vejle, Danmark.

Peter Stefan Schou, direktør

PRIZE

VÄGG- OCH TAKSLIP - modell 20150



Produktionsår: 2024



⚠ VARNING: Läs denna bruksanvisning och alla varningar noga innan du använder maskinen. Detta elverktyg får endast överlämnas till andra tillsammans med denna bruksanvisning.

Tillverkad i P.R.C.

Importör: NFT ApS, 7100 Vejle, Danmark.

ALLMÄNNA SÄKERHETSFÖRESKRIFTER FÖR ELVERKTYG.



VARNING: läs alla säkerhetsföreskrifter och instruktioner. Om varningar och instruktioner inte följs kan det resultera i elolyckor, brand och/eller allvarlig personskada. Förvara alla föreskrifter och säkerhetsinstruktioner på en säker plats i närheten av maskinen för framtida referens.

1) Arbetsområde.

- a) **Håll arbetsområdet prydligt och väl belyst.** *Stökiga och mörka arbetsområden kan leda till olyckor.*
- b) **Använd inte elverktyg i områden med explosionsrisk, som t.ex. Där det finns lättantändliga vätskor, gaser eller damm.** *Elverktyg kan avge gnistor som kan antända ångor, gaser eller damm.*
- c) **Håll barn och andra personer på avstånd under användning av maskinen.** *Distraction kan leda till att man förlorar kontrollen över maskinen.*

2) Elektrisk säkerhet.

- a) **Maskinens stickkontakt ska passa till uttaget. Stickkontakten får aldrig modifieras. Använd aldrig en adapter för elverktyg som ska vara jordade.** *Originalkontakter som passar uttaget reducerar risken för elolyckor.*
- b) **Undvik kontakt med jordade ytor, som t.ex. rör, element, kylskåp och spisar. Ökad risk för elektrisk stöt om din kropp är jordad.**
- c) **Maskinen får inte utsättas för regn eller fuktig arbetsmiljö. Om vatten tränger in i ett elverktyg ökar risken för elektrisk stöt.**
- d) **Undvik felaktig användning av sladden. Använd aldrig sladden för att bära eller dra i elverktyget. Dra inte i sladden när du ska ta ut kontakten ur eluttaget. Håll sladden på avstånd från värme, olja, vassa kanter och roterande maskindelar.** *Skadade eller trassliga sladdar ökar risken för elektrisk stöt.*
- e) **Om elverktyget används utomhus ska en förlängningssladd som är avsedd för utomhusbruk användas. Användning av korrekt förlängningssladd reducerar risken för elektrisk stöt**
- f) **Om användning av elverktyg i fuktiga miljöer är oundvikligt ska de anslutas till ett uttag med jordfelsbrytare (HPFI-relä).** *Användning av HPFI-relä reducerar risken för elektrisk stöt.*

3) Personlig säkerhet.

a) Var uppmärksam på det du gör och använd sunt förnuft vid arbete med maskinen. Använd inte elverktyg om du är trött eller påverkad av droger, alkohol eller läkemedel. *Ett ögonblick av ouppmärksamhet under användning av maskinen kan leda till allvarliga personskador.*

b) Använd personlig skyddsutrustning. Använd alltid säkerhetsglasögon. *Personlig skyddsutrustning som dammskyddsmask, halksäkra skor, säkerhetshjälm och hörselskydd anpassade till maskintypen reducerar risken för personskador.*



c) Undvik oavsiktlig start av maskinen. Kontrollera att elverktyget är avstängt innan du lyfter det, bär runt på det eller ansluter kontakten.

Undvik att bära elverktyget med fingret på avtryckaren eller ansluta påslagna elverktyg till uttaget eftersom det ökar risken för personskador.

d) Ta bort alla justerings- och inställningsverktyg från maskinen innan du startar den. *Ett verktyg eller en skruvnyckel som befinner sig på maskinen kan leda till allvarliga personskador.*

e) Se till att du har en bra arbetsställning. Stå stadigt och ha bra balans hela tiden. *Därmed har du bättre kontroll över elverktyget om en oväntad situation skulle uppstå.*

f) Bär lämpliga kläder. Undvik löst sittande kläder och smycken. Håll hår, kläder och handskar på avstånd från roterande delar. *Löst sittande kläder, smycken eller långt hår kan fastna i roterande delar.*

g) Om maskinen kan anslutas till dammsug eller förses med dammpåse, kontrollera att dessa ansluts och används korrekt. *Användning av dammsug kan reducera riskerna som förknippas med damm.*

4) Användning och skötsel.

a) Överbelasta inte elverktyget. Använd rätt elverktyg för uppgiften som ska utföras. *Rätt elverktyg utför uppgiften bättre och säkrare när det används korrekt.*

b) Använd inte elverktyget om strömbrytaren är defekt. *Ett elverktyg som inte kan styras med strömbrytaren är farlig och ska repareras.*

- c) Dra ut kontakten från uttaget innan justering, byte av tillbehör eller förvaring av elverktyget.** *Dessa säkerhetsåtgärder reducerar risken för oavsiktlig start av maskinen.*
- d) Förvara alltid elverktyg utom räckhåll för barn och låt aldrig personer som inte är förtrogna med maskinen eller som inte läst dessa instruktioner använda maskinen.** *Elverktyg är farligt i händerna på obehöriga.*
- e) Skötsel av elverktyget. Kontrollera att alla roterande delar fungerar och inte fastnar. Kontrollera att inga delar är skadade eller trasiga på ett sätt som kan påverka elverktygets funktion. Skadade delar ska repareras innan elverktyget börjar användas.** *Många olyckor beror på bristande skötsel av elverktyget.*
- f) Håll skärverktyg vassa och rena.** *Korrekt skötsel av skärverktyg med vassa kanter reducerar risken för att de fastnar och är enklare att styra.*
- g) Använd elverktyget och dess tillbehör enligt instruktionerna och anpassat efter det arbete som ska utföras.** *Användning av elverktyg i annat syfte än normalt användningsområde kan resultera i farliga situationer.*

5) Service

- a) Låt alltid kvalificerad fackpersonal utföra service med originalreservdelar.** *Då förblir elverktyget säkert att använda..*

SÄKERHETSVARNINGAR FÖR VÄGG- OCH TAKSLIP.

Undvik kontakt med slipskivan.

Se till att du har en bra, fast arbetsställning under användning av maskinen.

Kontrollera att slipskivan inte uppvisar fel eller skador och att slippappret sitter korrekt.

Se till att alla beslag är fastmonterade och låsta.

När du använder maskinen ska båda händer vara på maskinens handtag och all kontakt med slipskivan ska undvikas.

Vid start av maskinen ska slipskivan vara obelastad och den ska komma upp i full hastighet innan arbetet påbörjas.

Var uppmärksam på eventuell obalans i slipskivan. Stoppa arbetet och lokalisera felet.

Använd aldrig maskinen om kabeln är skadad. Ta aldrig tag i en skadad sladd, och håll endast i kontakten när den ska tas ut ur uttaget om sladden har skadats under användning.

Använd inte detta verktyg under långa perioder i taget. Vibrationerna som uppstår vid användning kan vara skadliga för dina händer och armar. Använd handskar för att skydda dem och begränsa exponeringen genom att ta paus ofta.

Vidta nödvändiga skyddsåtgärder vid arbete med dammutveckling. Det är hälsovådligt och kan vara antändligt och explosivt. Använd dammskyddsmask och anslut dammutsug när det är möjligt.






SÄKERHETSINSTRUKTIONER GÄLLANDE VIBRATION

A) Angiven vibrationsinformation representerar normal användning av verktyget, avvikande användning och/eller felaktigt underhåll kan resultera i andra vibrationsvärden. Detta kan öka vibrationsnivån betydligt över den totala arbetstiden.

B) Ytterligare säkerhetsåtgärder ska vidtas för att skydda användaren mot påverkan från vibrationer.

Ta hand om verktyget och dess tillbehör. Håll händerna skyddade och varma. Organisera arbetsmönster och arbetsperioder.

SYMBOLFÖRKLARING.

	Uppfyller kraven i relevanta EU-direktiv och standarder.
	Läs och förstå denna bruksanvisning innan du använder maskinen för att reducera risken för
	Observera risk för skador. Läs instruktionerna noga.
	Använd säkerhetsglasögon.
	Använd ansiktsmask.
	Använd hörselskydd. Buller kan skada din hörsel
	Får inte slängas i restavfallet. Elverktyg ska lämnas in till en miljöstation för återvinning.
	Dubbelisolerat.

TEKNISKA SPECIFIKATIONER.

Spänning/frekvens:	230–240V~50Hz
Effekt:	750 W
Hastighet obelastad:	1 000–1 600 varv/min
Slipskiva diameter:	210 mm.
Vikt:	4,1 kg.
IP-klass	IP 20
Arbetslängd:	120/170 cm.
LpA (ljudtrycksnivå):	85 dB(A), K = 3dB
LwA (ljudeffektsnivå):	96 dB(A), K = 3dB
Vibrationsvärde:	ah = 4,18 m/s ² , K = 1,5 m/s ²

FUNKTIONSBESKRIVNING

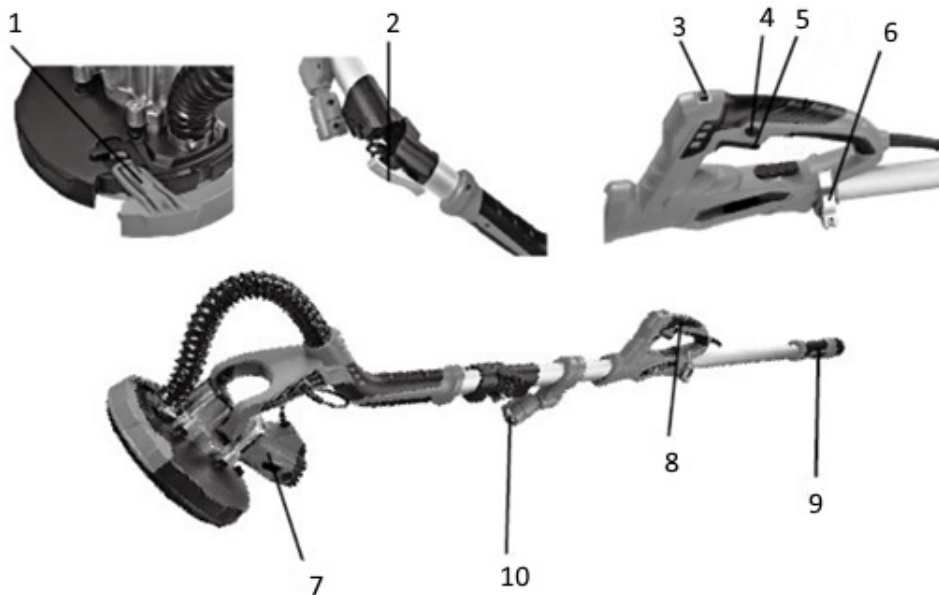


Fig. 1

- | | |
|--------------------------|---------------------|
| 1. Låsknapp frontskärm | 6. Justeringsbeslag |
| 2. Låsbeslag | 7. Motor |
| 3. Hastighetsreglage | 8. Handtag |
| 4. Låsknapp för kontakt. | 9. Bakre handtag |
| 5. Kontakt | 10. LED-lampa |


MONTERING.


Förpackningens innehåll:

- | | |
|----------------------------|-------------------------|
| - 1 st. vägg- och takslip. | - 1 st. dammsugarslang. |
| - 1 st. adapter | - 6 st. slippapper. |

Kontrollera elverktyget, dess delar och tillbehör så att de inte uppvisar transportskador.

 **VIKTIGT:** Ta ut 230 V-kontakten från uttaget innan montering och justering.

 **WARNING:** Dra ut kontakten från uttaget innan justering, byte eller montering av tillbehör. Läs och förstå denna bruksanvisning noga innan maskinen används.

 För enkel transport och förvaring av denna produkt kan den fällas ihop i tre delar. Montera produkten fullständigt innan du använder den. Det är farligt att ansluta kontakten när maskinen är ihopfälld.

Fäll ut skaftet och lås fast det med låsbeslaget (bild 1–4). Öppna justeringsbeslaget (bild 5) och montera det bakre handtaget (bild 6). Justera längden (bild 7) och dra åt justeringsbeslaget (bild 8).

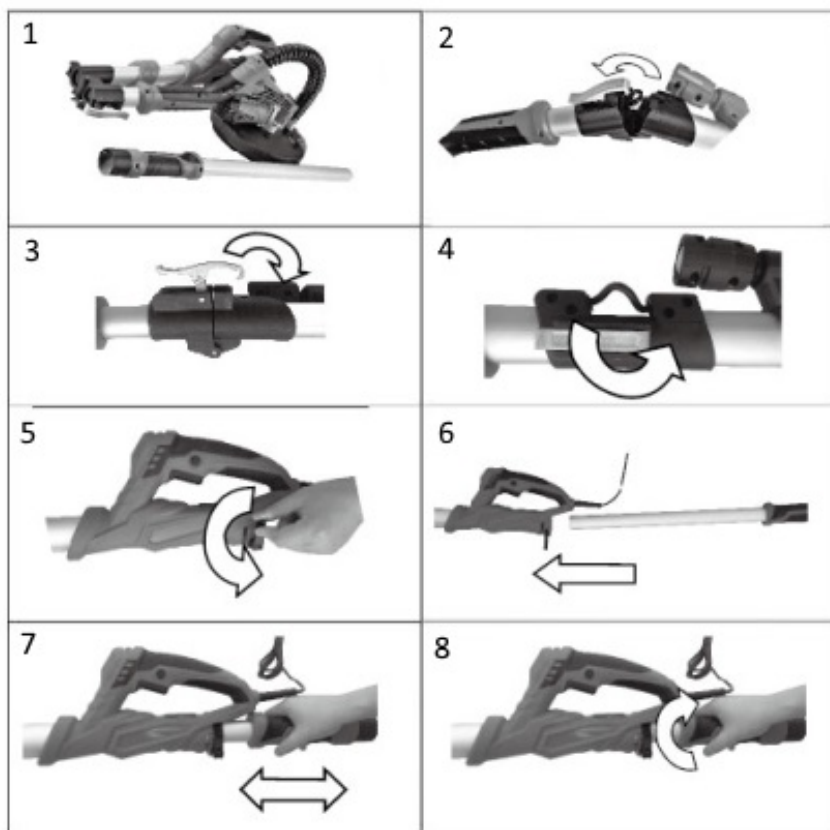


Fig. 2

ANVÄNDNING.

Avsedd användning:

Denna produkt är endast lämplig för torrslipning av spacklade väggar och tak. Ta bort färg, tapet, puts och limrester från väggen och göra ytan jämn. Maskinen kan köra med hög eller låg hastighet för att optimera slipningseffektiviteten. Maskinen är också konstruerad för användning med dammsug, som effektivt reducerar dammbildningen vid slipning.

Felaktig användning:

Användning av maskinen i andra syften än de som beskrivs i avsnittet ”Avsedd användning” är felaktig användning.

Risk för skador.

Alla följdskador, materiella skador och personskador som uppstått på grund av felaktig användning ligger på användarens ansvar. Vid användning av annat tillbehör eller reservdelar som inte är original förfaller garantin.

Även vid korrekt användning av maskinen är det några risker som inte kan uteslutas.



- Risk för buller. Använd hörselskydd. Buller kan skada din hörsel



- Undvik inandning av damm, t.ex. från gipsplattor, målarfärg och tapet.

Använd ansiktsmask.



- Var observant på flygande föremål. Använd säkerhetsglasögon.

- Var observant på den roterande slipskivan. Håll alltid båda händer på handtagen.

Montering och byte av slippapper:



WARNING: Innan montering eller byte av slippapper, se till att maskinen är avstängd och att kontakten är frånkopplad från uttaget.

Placera maskinen på ett stabilt, plant underlag innan installation.

Montera slippappret på slipskivan (se fig. 3) och tryck fast det ordentligt.

Håll ett öga på slippappret så att det alltid är felfritt.

För att upprätthålla maskinens effektivitet ska slippappret bytas ut kontinuerligt efter behov.

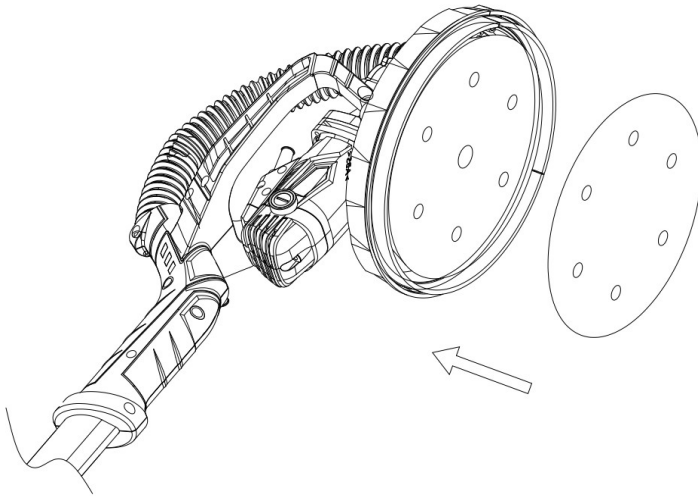


Fig. 3

Slippapper i allmänhet:

Välj en storlek som passar på slipskivan.

Välj en typ som passar till det material som ska slipas.

Slippapper med ett högt antal slipkorn ger en blank yta, och slippapper med få slipkorn ger ett effektivt slipresultat men med en grövre yta.



WARNING: Innan byte eller montering av slippapper ska du läsa säkerhetsföreskrifterna och installationsanvisningarna noga.

Byta slipskiva:

Om slipskivan är trasig måste den bytas ut för att maskinen ska kunna leverera ett ordentligt resultat. Ta bort slippappret från slipskivan. Slipskivan demonteras genom att bulten i mitten av slipskivan skruvas ut (fig.4). Montera en ny slipskiva och dra åt bulten i mitten igen.

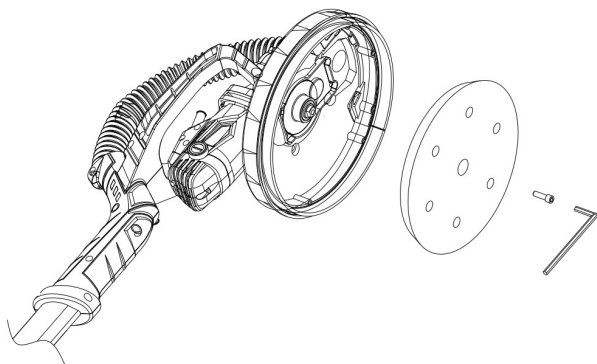


Fig. 4

Montering av dammsugar slang:

Dammsugar slangen monteras direkt i det bakre handtaget (A) och den andra änden av dammsugar slangen ansluts till ett dammsug eller en industridammsugare.

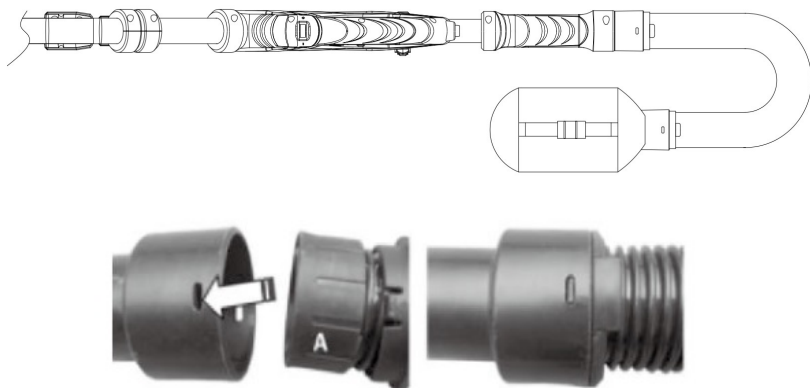


Fig. 5

Kontakt och hastighetsjustering:

Kontakten på denna maskin har en låsfunktion. Slå på maskinen genom att trycka på kontakten (5). Med kontakten (5) intryckt aktiveras låsknappen (4) och därefter behöver du inte längre hålla på kontakten (5).

När du ska stänga av maskinen trycker du kort på kontakten (5) och maskinen stängs av. Du behöver inte trycka på låsknappen.

Vrid hastighetsreglaget (3) för att justera hastigheten.

1 är den lägsta hastigheten och 5 är den högsta hastigheten.



Fig. 6

Slipning i hörn:

Denna produkt har en slipskärm som delvis kan tas av. Tryck på låsknappen på frontskärmen (1) och ta bort den yttersta delen av skärmen. Med denna funktion kan maskinen slipa längre in i hörn.

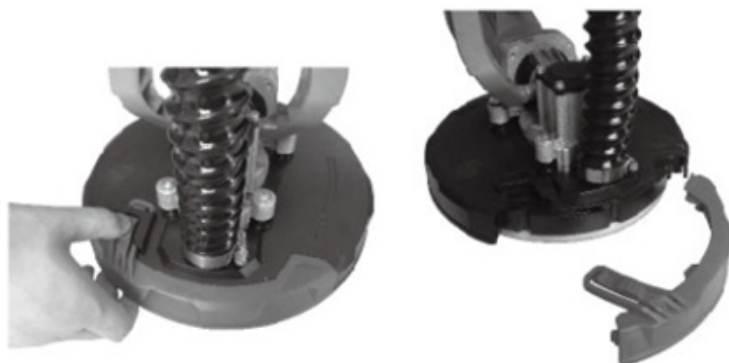


Fig. 7

Justering av sugkraft:

Maskinen är utformad så att man med hjälp av utsugskraften från ett dammsug eller dammsugare kan reducera maskinens tyngdkraft. När du ansluter ett utsug eller en dammsugare ser sugsystemet till att maskinen suger sig in mot väggar och tak. Om utsuget eller dammsugaren är utrustad med ett sugreglage kan man med fördel reglera sugkraften så att den passar till den uppgift som ska utföras.

Byte av motorkolfilter:

När originalmotorkolfiltren är förslitna ska de bytas ut.

Arbetet ska utföras av kvalificerad fackpersonal.

- 1) Öppna skyddet på sidan av motorn med en skruvmejsel.
- 2) Ta bort de gamla kolfiltren från motorn.
- 3) Montera de nya kolfiltren och sätt tillbaka skyddet. Använd en skruvmejsel för att vrida skyddet på plats.



Fig. 8

SKÖTSEL.

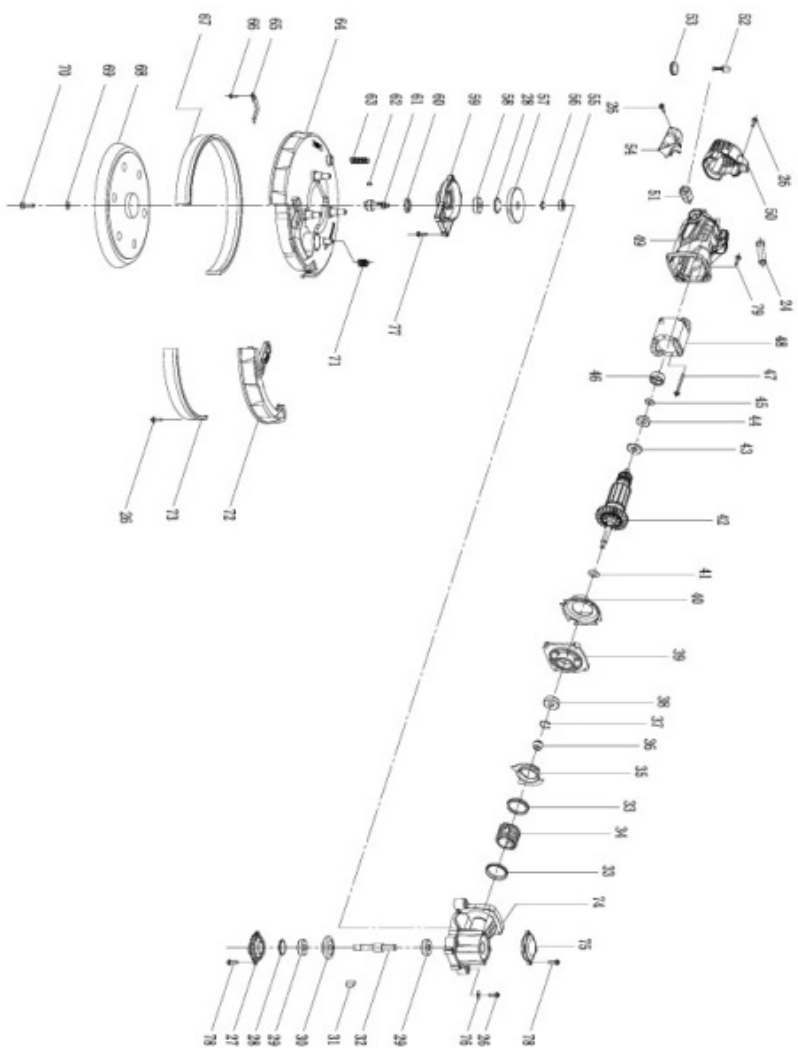
1. För att undvika olyckor ska kontakten tas ut ur uttaget innan rengöring och underhållsarbete.
2. Se till att maskinen alltid är ren. Rengör maskinen regelbundet efter användning. Regelbunden rengöring förlänger maskinens livslängd och reducerar reparationskostnader.
3. Rengör maskinens hölje med en mjuk, fuktig trasa. Använd inte lösningsmedel. Torka maskinen efter rengöring.
4. Använd aldrig frätande rengöringsmedel för rengöring av plastdelar. Använd aldrig medel som bensin, klorhaltiga rengöringsmedel, ammoniak eller rengöringsmedel som innehåller ammoniak före rengöring av elverktyg.
5. Motorventilationen ska hållas ren och fri från främmande föremål. Undvik att sticka in föremål i ventilationshålen.
6. Maskinen kan gå ojämnt eller startar inte om motorkolfiltren är så förslitna att de inte längre har ordentlig kontakt. Om detta sker ska kolfiltren bytas ut mot ett nytt set som är identiskt med originalet. Arbetet ska utföras av kvalificerad fackpersonal.

Se avsnittet ”Byte av kolfiler”



WARNING: Motorns kolfiler ska alltid bytas i set.

7. Om du hittar brister eller en trasig del på maskinen kan du med hjälp av ritningen i denna bruksanvisning hitta reservdelsnumret på den del du ska beställa hos återförsäljaren.
8. Om elverktygets sladd blir skadad ska den bytas ut mot en originalsadd hos kvalificerad fackpersonal.



Spare Parts List

No	Description	Quantity	No	Description	Quantity
1	Left back handle	1	58	Bearing 6000	1
2	Right back handle	1	59	Gear box cover	1
3	Connecting pin	1	60	Oil seal	1
4	Alu inner tube	1	61	Output shaft	1
5	Left middle handle	1	62	Square key 3*10	1
6	Right middle handle	1	63	Spring	1
7	Quick release screw	1	64	Plastic disc	1
8	Quick release locking nut	1	65	Plastic disc cover	1
9	Switch	1	66	Screw 3*1	1
10	Speed controller	1	67	Big circle brush	1
11	Power line	1	68	Adhibit tray	1
12	Sander sheath	1	69	Shim ϕ 6	1
13	Alu tube seal cover	1	70	M6*20	1
14	Alu outer tube	1	71	Gear box compression spring	1
15	Line 6,5*2*0,75	1	72	Disassembled part	1
16	Alu outer tube	1	73	Small circle brush	1
17	Connecting pin	1	74	Gear box	1
18	Dust hose	1	75	Gear box cover	1
19	Dust hose joint	1	76	Shim ϕ 4,5* ϕ 14*1	4
20	Left supporting arm	1	77	Round head screw M4*20	4
21	Right supporting arm	1	78	Round head screw M4*16	8
22	Hose	1	79	Round head screw M4*25	4
23	Screw M6*20	2	80	Line-pressing plate	1
24	Small sander sheath	2	81	hose clamps ring	1
25	Middle handle cover	1	82	Left folding joint	1
26	Screw ST 4*16	46	83	Right folding joint	1
27	Gear box inner cover	1	84	Round head screw ϕ 5*45	1
28	Inner snap ring 26	2	85	Left fixing cover	1
29	Bearing 6000	2	86	Round sander sheath	2
30	Big auger gear	1	87	Right fixing cover	1
31	Woodruff key 3*10	1	88	Round head screw ϕ 5*28	1
32	Gear shaft	1	89	Round head screw ϕ 5*16	1
33	Rotating seal sheath	2	90	Rotating plate	1
34	Rotating	1	91	Folded button	1
35	Middle cover sheath	1	92	right lamp-chimney fixed housing	1
36	Small auger bear	1	93	left lamp-chimney fixed housing	1
37	Bearing snap ring 9	1	94	right lamp-chimney	1
38	Bearing 629	1	95	left lamp-chimney	1
39	Middle cover	1	96	LED switch	1
40	Windproof ring	1	97	LED drive	1
41	Shim ϕ 9* ϕ 18*0,8	1	98	ϕ 28* ϕ 1.5 aluminum spacer	1
42	Rotor	1	99	3*1W LED light	1
43	Dust ring	1	100	ϕ 35 lens	1
44	Bearing 608	1	101	LED outgoing line	1
45	Shim ϕ 8* ϕ 16*0,8	1		Standard Accessories	
46	Bearing cover 608	1		4meter soft tube	
47	Screw ST 4*50	1		Adapter 35	
48	Stator	1		Carbon brush	
49	Housing	1		Internal hexagonal wrench	
50	Back cover	1		Sandpaper	
51	Brush carrier	2		Manual	
52	Carbon brush	2			
53	Brush carrier cover	2			
54	Housing side cover	1			
55	Bearing 606	1			
56	Bearing snap ring 10	1			
57	Large helical gear	1			

MILJÖ.



Elektriska apparater får inte slängas i restavfallet. Elverktyg som inte längre kan användas ska lämnas in till en miljöstation. Kontakta din lokala miljöstation för instruktioner.

SERVICE OCH SERVICE TELEFON.

Kontakta NFT ApS på telefon eller e-post om du har frågor om korrekt användning och/eller reservdelar.

NFT ApS, Friis Hansens Vej 12f, Vejle, DK

Tel.: +45 70 20 95 96, e-post: service@nft-aps.dk, www.nft-aps.dk



INTYGAN OM EU-ÖVERENSSTÄMMELSE

NFT ApS, Friis Hansens Vej 12F, 7100 Vejle, Danmark.

Vi intygar härmed att maskinen:

Vägg- och takslip, PRIZE, modellnr.: 20150 (1601-F)

är tillverkad i överensstämmelse med följande EU-direktiv:

2006/42/EF, 2014/30/EU, 2011/65/EU, 2015/863/EU, 2012/19/EU.

Följande harmoniserade standarder har tillämpats:

EN 60745-1:2009+A11:2010, EN 60745-2-3:2011+A2:2013+A11, A12:2014+A13:2015.

EN 55014-1:2017, EN 55014-2:2015,

EN 61000-3-2:2014, EN 61000-3-3:2013.

EN ISO 12100, EK9-BE-88:2014, AfPS GS 2014:01 PAK.

27-03-2024, 7100 Vejle, Danmark.

Peter Stefan Schou, VD.

PRIZE

VEGG- OG TAKSLIPER - Modell 20150



Produksjonsår: 2024



⚠ ADVARSEL: Les denne veiledningen og alle sikkerhetsadvarslene grundig før bruk av maskinen. Hvis elverktøyet gis videre til andre, må denne bruksanvisningen følge med.

Produsert i Kina.

Importør: NFT ApS, 7100 Vejle, Danmark.

GENERELLE SIKKERHETSREGLER FOR ELVERKTØY.



ADVARSEL: Les alle sikkerhetsreglene og instruksjonene. Hvis advarslene og instruksjonene ikke følges, kan det føre til elektrisk støt, brann og/eller alvorlig personskade.

Oppbevar alle forskrifter og sikkerhetsinstruksjoner på et sikkert sted i nærheten av maskinen til senere bruk.

1) Arbeidsområde.

- a) **Hold arbeidsområdet ryddig og godt opplyst.** *Rotete og mørke arbeidsområder kan føre til ulykker.*
- b) **Ikke bruk elverktøy i eksplosjonsfarlige områder, f.eks. områder der det finnes brennbare væsker, gasser eller støv.** *Elverktøy kan skape gnister som kan antenne damp, gasser eller støv.*
- c) **Hold barn og tilskuere på trygg avstand ved bruk av maskinen.** *Forstyrrelser kan føre til at man mister kontrollen over maskinen.*

2) Elektrisk sikkerhet.

- a) **Støpslet på maskinen må passe i stikkkontakten. Støpslet må ikke endres. Ikke bruk adapterstøpsel til elverktøy som skal være jordet.** *Bruk av originalstøpsel som passer i stikkkontakten, vil redusere risikoen for elektrisk støt.*
- b) **Unngå kontakt med jordete overflater som f.eks. rør, radiatorer, kjøleskap og komfyrer.** *Det er større fare for elektrisk støt hvis kroppen din er forbundet med jord.*
- c) **Maskinen må ikke utsettes for regn eller fuktig arbeidsmiljø.** *Hvis det trenger vann inn i et elverktøy, øker faren for elektrisk støt.*
- d) **Unngå feil bruk av ledningen. Ikke bær eller trekk elverktøyet etter ledningen. Ikke rykk i ledningen for å trekke støpslet ut av stikkkontakten. Hold ledningen borte fra varme, olje, skarpe kanter og bevegelige maskindeler.** *Skadde eller flokete ledninger øker faren for elektrisk støt.*
- e) **Hvis elverktøyet brukes utendørs, må det benyttes en skjøteledning beregnet på utendørs bruk.** *Bruk av riktig skjøteledning vil redusere faren for elektrisk støt*
- f) **Hvis det er nødvendig å bruke elverktøyet i fuktige omgivelser, må det benyttes en stikkontakt som er koblet til en feilstrømbryter (HPFI-relé).** *Bruk av HPFI-relé reduserer faren for elektrisk støt.*

3) Personlig sikkerhet.

a) Vær oppmerksom, følg med hva du gjør og bruk sunn fornuft når du arbeider med maskinen. Ikke bruk elverktøy hvis du er trøtt eller påvirket av narkotika, alkohol eller medikamenter. *Et øyeblikks uoppmerksomhet ved bruk av maskinen kan føre til alvorlige personskader.*

b) Bruk personlig verneutstyr. Bruk alltid vernebriller. *Personlig verneutstyr som støvmaske, sklissikkert fottøy, vernehjelm og hørselsvern tilpasset maskintypen vil redusere personskader.*



c) Unngå utilsiktet start av maskinen. Kontroller at elverktøyet er slått av før det kobles til stikkkontakten, løftes opp eller bæres rundt.

Ikke bær elverktøyet med fingeren på avtrekkeren eller koble et påslått elverktøy til stikkkontakten, for det vil øke faren for personskader.

d) Fjern alle justerings- og innstillingsverktøy fra maskinen før du begynner. *Et verktøy eller en skrunøkkel som sitter fast på maskinen, kan føre til alvorlige personskader.*

e) Pass på å ha en god arbeidsstilling. Sørg for å stå sikkert og ha god balanse hele tiden. *På den måten får du bedre kontroll over elverktøyet hvis det skulle oppstå en uventet situasjon.*

f) Bruk riktige klær. Unngå løstsittende klær og smykker. Pass på å holde hår, klær og hansker langt unna bevegelige deler. *Vide klær, smykker eller langt hår kan bli fanget inn av bevegelige deler.*

g) Hvis maskinen kan kobles til støvavsugsutstyr eller utstyres med støvpose, må du kontrollere at utstyret er tilkoblet og brukes riktig. *Bruk av støvavsug kan redusere faren forbundet med støv.*

4) Bruk og vedlikehold.

a) Ikke overbelast elverktøyet. Bruk elverktøy som passer til oppgaven som skal utføres. *Det riktige elverktøyet vil gjøre en bedre jobb med sikrere resultat når det brukes riktig.*

b) Ikke bruk elverktøyet hvis bryteren er ødelagt. *Et elverktøy som ikke kan kontrolleres med bryteren, er farlig og må repareres.*

c) Trekk støpslet ut av stikkontakten før justering, utskifting av tilbehør eller oppbevaring av elverktøyet. *Disse sikkerhetstiltakene reduserer faren for utilsiktet start av maskinen.*

d) Elverktøy som ikke er i bruk, skal oppbevares utilgjengelig for barn, og personer som ikke er fortrolig med maskinen og som ikke har lest denne bruksanvisningen, skal ikke bruke maskinen. *Elverktøy er farlig i hendene på ukyndige personer.*

e) Vedlikehold av elverktøyet. Sjekk at alle bevegelige deler fungerer og ikke sitter fast. Sjakk at ingen deler er skadet eller brukket slik at det kan påvirke elverktøyets funksjon. Skadde deler må repareres før elverktøyet tas i bruk igjen. *Mange uhell skyldes dårlig vedlikehold av elverktøyet.*

f) Hold skjæreverktøy skarpe og rene. *Riktig vedlikehold av skjæreverktøy med skarpe kanter reduserer faren for blokkering, og det gjør også verktøyet enklere å styre.*

g) Bruk elverktøy og tilbehør i samsvar med instruksjonene, og ta hensyn til arbeidsforholdene og arbeidet som skal utføres. *Bruk av elverktøy til andre formål enn det normale bruksområdet, kan føre til farlige situasjoner.*

5) Service

a) Få alltid utført service på elverktøyet av kvalifiserte fagfolk som bruker originale reservedeler. *På den måten er elverktøyet alltid trygt å bruke.*

SIKKERHETSADVARSLER FOR VEGG- OG TAKSLIPER.

Unngå kontakt med slipeskiven.

Sørg for å ha en god og stabil arbeidsstilling ved bruk av maskinen.

Kontroller før bruk at maskinens slipeskive ikke har feil eller brudd og at sandpapiret er riktig montert.

Sørg for at alle beslag er fast montert og låst.

Når du bruker maskinen, må du holde i maskinens håndtak med begge hender, og all kontakt med slipeskiven må unngås.

Ved start av maskinen må slipeskiven være ubelastet, og den må nå opp i fulle omdreininger før arbeidet begynner.

Vær oppmerksom på eventuell ubalanse i slipeskiven. Stopp arbeidet og finn årsaken.

Ikke bruk maskinen med skadet kabel. Grip aldri fatt i en skadet kabel, og trekk støpslet ut helt oppe ved stikkkontakten hvis kabelen blir skadet under bruk.

Ikke bruk dette verktøyet for lenge om gangen. Vibrasjon forårsaket av verktøyets drift kan være skadelig for hendene og armene dine. Bruk hansker som ekstra beskyttelse, og begren eksponeringen ved å ta hyppige pauser.

Sørg for nødvendig beskyttelse ved arbeid der det kan utvikles støv. Støv er helseskadelig og kan være brennbart og eksplosivt. Bruk støvmaske og sørg for støvavsug når dette er mulig å koble til.

SIKKERHETSREGLER ANGÅENDE VIBRASJON

A) De angitte vibrasjonsdataene gjelder ved vanlig bruk av verktøyet. Andre typer bruk av verktøyet og/eller dårlig vedlikehold kan føre til endrede vibrasjonsdata. Dette kan øke vibrasjonsnivået betraktelig i løpet av den totale arbeidstiden.

B) Det må utføres ytterligere sikkerhetstiltak for å beskytte brukeren mot virkninger av vibrasjonen.

Vedlikehold verktøyet og tilbehøret. Hold hendene beskyttet og varme. Organiser arbeidsmønstre og arbeidsperioder.

SYMBOLFORKLARING.

	Overholder relevante EU-direktiver og standarder.
	Les og forstå bruksanvisningen før bruk av maskinen for å redusere risikoen for skader
	Vær obs på faren for skade. Les bruksanvisningen grundig.
	Bruk vernebriller.
	Bruk åndedrettsvern.
	Bruk hørselsvern. Støy kan skade hørselen din
	Må ikke avhendes sammen med vanlig husholdningsavfall. Elverktøy skal leveres inn og gjenbrukes på en miljøvennlig måte.
	Dobbeltisolert.

TEKNISKE SPESIFIKASJONER.

Spenning/frekvens:	230-240 V~50 Hz
Effekt:	750 W
Omdreiningstall ubelastet:	1000-1600/min
Slipeskive diameter:	210 mm
Vekt:	4,1 kg
IP-klasse	IP 20
Arbeidslengde:	120 / 170 cm
LpA (Lydtrykknivå):	85 dB(A), K = 3dB
LwA (lydeffektnivå):	96 dB(A), K = 3dB
Vibrasjonsverdier:	ah = 4,18 m/s ² , K = 1,5 m/s ²

FUNKSJONSBESKRIVELSE

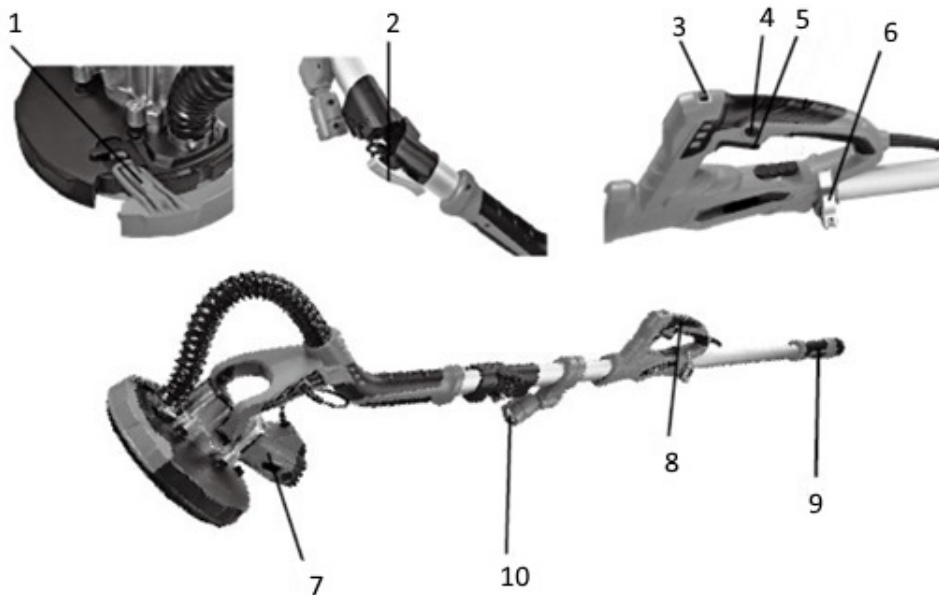


Fig. 1


- | | |
|-------------------------------|---------------------|
| 1. Låseknapp frontskjerm | 6. Justeringsbeslag |
| 2. Låsebeslag | 7. Motor |
| 3. Hastighetsjusteringsbryter | 8. Håndtak |
| 4. Låseknapp til bryter. | 9. Bakre håndtak |
| 5. Bryter | 10. LED-lampe |


MONTERING.


Kassens innhold:

- | | |
|-----------------------------|--------------------------|
| - 1 stk. vegg- og taksliper | - 1 stk. støvsugerslange |
| - 1 stk. adapter | - 6 stk. sandpapir |

Kontroller elverktøy, deler og tilbehør for evt. transportskader.

 **VIKTIG:** Før montering og justering må du fjerne 230 V-støpslet fra stikkontakten.

 **ADVARSEL:** Trekk støpslet ut av stikkontakten før justering, utskifting eller montering av tilbehør. Les og forstå denne bruksanvisningen nøye før maskinen tas i bruk.

 For enkel transport og oppbevaring kan dette produktet legges sammen i tre deler. Monter produktet helt ferdig før du bruker det. Det er farlig å koble støpslet til når maskinen er i sammenlagt tilstand.

Vipp opp skaftet, og lås det fast med låsebeslaget (bilde 1-4). Åpne justeringsbeslaget (bilde 5), og monter det bakre håndtaket (bilde 6). Juster lengden (bilde 7) og stram justeringsbeslaget (bilde 8).

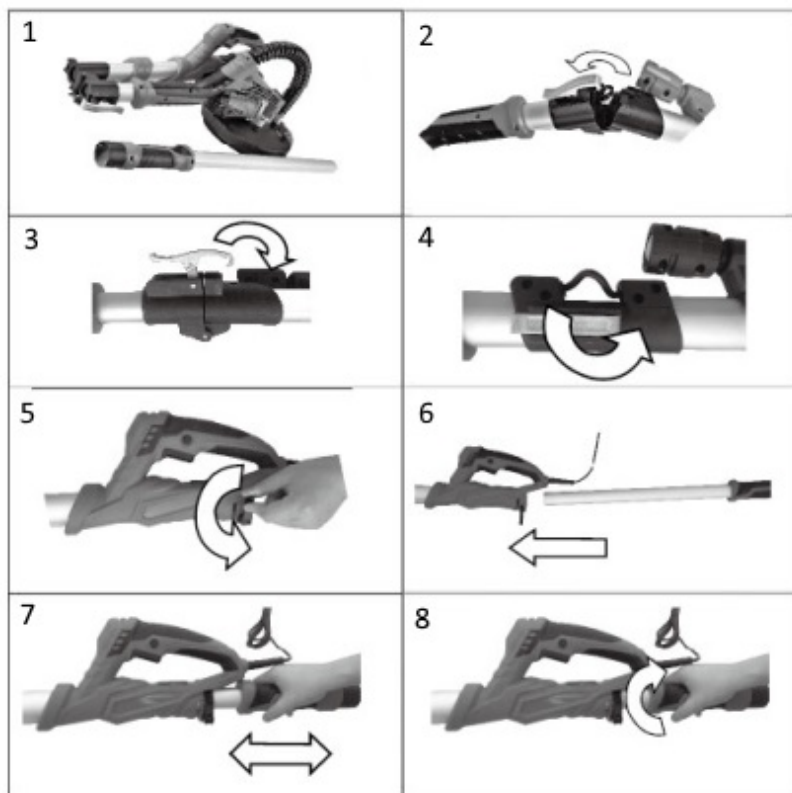


Fig. 2

BRUK

Tiltenkt bruk:

Dette produktet er bare beregnet til tørrsliping av sparklede vegger og tak - fjerne maling, tapet, puss og limrester fra veggen og gjøre overflaten jevn eller glatt. Maskinen kan kjøre med høy eller lav hastighet for å optimere slipeeffektiviteten. I tillegg er denne maskinen beregnet for bruk med støvavsug, noe som effektivt vil redusere støvet ved sliping.

Feil bruk:

All bruk av maskinen til andre oppgaver enn det som er nevnt under ”Tiltenkt bruk”, betraktes som feil bruk av maskinen.

Fare for kvestelser.

Alle følgeskader, materielle skader og personskader som oppstår på grunn av feil bruk, er brukerens eget ansvar. Ved bruk av uegnet tilbehør eller uoriginale reservedeler faller garantien bort.

Selv ved riktig bruk av maskinen er det alltid en viss risiko som ikke kan elimineres.



- Støyrisiko. Bruk hørselsvern. Støy kan skade hørselen din



- Unngå å puste inn støv, for eksempel fra gipsplater, maling og tapet.
Bruk åndedrettsvern.



- Pass opp for gjenstander som slynges omkring. Bruk vernebriller.

- Vær oppmerksom på den roterende slipeskiven. Hold alltid begge hendene på håndtakene.

Montering og utskifting av sandpapir:



ADVARSEL: Før montering eller utskifting av sandpapir må man sørge for at maskinen er avslått og strømmen frakoblet.

Plasser maskinen på et stabilt og plant underlag før montering.

Sett sandpapiret på slipeskiven (se fig. 3), og trykk det godt fast.

Under bruk må du holde øye med sandpapiret og se om det er i god stand.

For å opprettholde høy effektivitet på maskinen må sandpapiret skiftes jevnlig, alt etter behov.

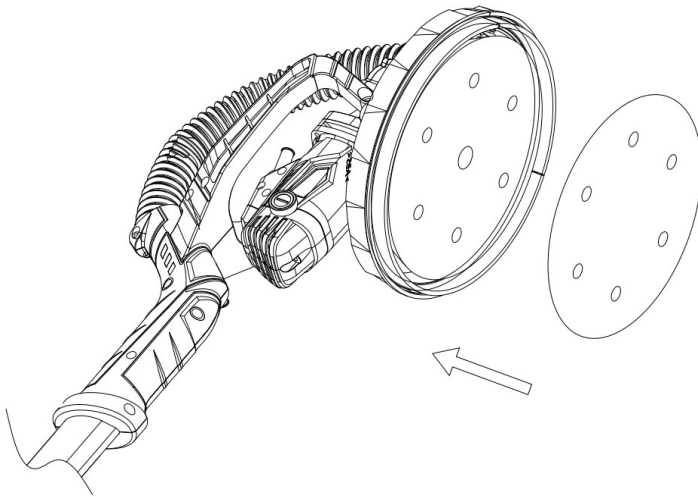


Fig. 3

Sandpapir generelt:

Det må velges en sandpapirstørrelse som passer til slipeskiven.

Det må velges en type sandpapir som passer til materialet som skal slipes.

Sandpapir med høyt antall slipekorn gir en pen og glatt overflate, og sandpapir med få slipekorn gir effektivt sliperesultat, men grov overflate.



ADVARSEL: Før utskifting eller montering av sandpapir må du lese sikkerhetsforskriftene og monteringsveiledningen nøye.

Utskifting av slipeskive:

Hvis slipeskiven blir ødelagt, må den skiftes ut slik at maskinen kan gjøre tilfredsstillende arbeid. Fjern sandpapiret fra slipeskiven. Slipeskiven demonteres ved å fjerne bolten midt i slipeskiven (fig.4). Monter en ny slipeskive og fest bolten i senterhullet igjen.

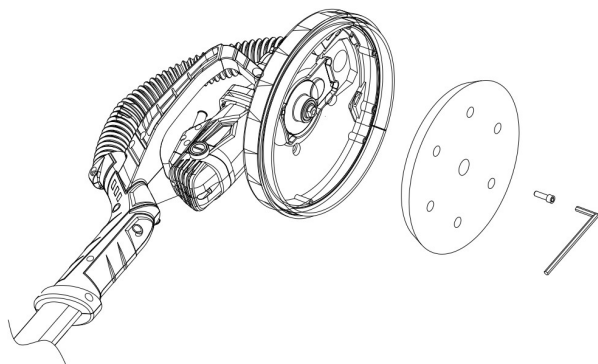


Fig. 4

Montering av støvsugerslange:

Støvsugerslangen monteres direkte i det bakre håndtaket (A), og den andre enden av sugeslangen kobles til avsugssystemet eller en industristøvsuger.

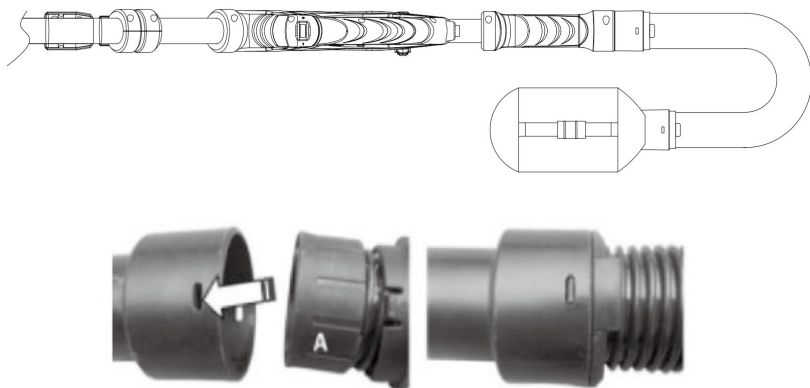


Fig. 5

Bryter og hastighetsjustering:

Bryteren på denne maskinen har en låsefunksjon. Slå på maskinen ved å trykke på bryteren (5). Trykk på låseknappen (4) mens bryteren (5) er inntrykt. Da trenger du ikke lenger holde bryteren (5) inne.

For å slå av maskinen trykker du kort på bryteren (5). Det er ikke nødvendig å trykke på låseknappen.

Drei hastighetsregulatoren (3) for å justere hastigheten.

1 er den laveste hastigheten, og 5 er den høyeste hastigheten.



Fig. 6

Sliping i hjørner:

Dette produktet har en delvis avtakbar slipeskjermer. Trykk på låseknappen på frontskjermen (1), og fjern den ytterste delen av skjermen. Med denne funksjonen kan maskinen slippe helt inn i hjørnene.

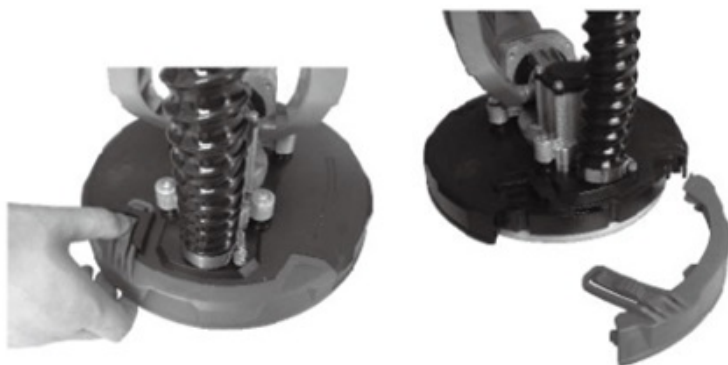


Fig. 7

Justering av sugekraften:

Maskinen er konstruert slik at man kan redusere maskinens tyngdekraft ved hjelp av utsugingskraften fra et avsugssystem eller en støvsuger. Når et avsugssystem eller en støvsuger kobles til, vil sugesystemet sørge for at maskinen suger seg inn mot vegger og tak. Hvis avsugssystemet eller støvsugeren er utstyrt med sugeregulering, kan man med fordel regulere sugekraften slik at den passer best mulig til oppgaven som skal utføres.

Utskifting av motorens kullbørster:

Når de originale kullbørstene på motoren er utslitt, må de skiftes ut. Arbeidet må utføres av kvalifiserte fagfolk.

- 1) Åpne dekselet på siden av motoren med en skrutrekker.
- 2) Fjern de gamle kullbørstene fra motoren.
- 3) Monter de nye kullbørstene og sett på dekselet. Bruk en skrutrekker til å dreie dekselet på plass slik at det låses fast.



Fig. 8

VEDLIKEHOLD.

1. For å unngå ulykker må støpslet trekkes ut av stikkkontakten før rengjøring og vedlikeholdsarbeid.
2. Sørg alltid for å holde maskinen ren. Sørg for regelmessig rengjøring etter bruk av maskinen. Regelmessig rengjøring forlenger maskinens levetid og gir mindre reparasjonsutgifter.
3. Rengjør maskinens kabinett med en myk og fuktig klut. Ikke bruk løsemidler. Tørk av maskinen etter endt rengjøring.
4. Ikke bruk etsende rengjøringsmidler til rengjøring av plastdeler. Bruk aldri midler som bensin, klorholdige rengjøringsmidler, ammoniakk eller rengjøringsmidler som inneholder ammoniakk, til rengjøring av elverktøy.
5. Ventilasjonsåpningene på motoren må holdes rene og uten fremmedlegemer. Ikke stikk noe inn i ventilasjonsåpningene.
6. Maskinen kan gå ujevnt eller ikke starte hvis motorens kullbørster er så slitte at de ikke lengre får ordentlig kontakt. Hvis dette skjer, må kullbørstene skiftes ut med et nytt sett kullbørster som er identiske med de gamle. Arbeidet må utføres av kvalifiserte fagfolk.

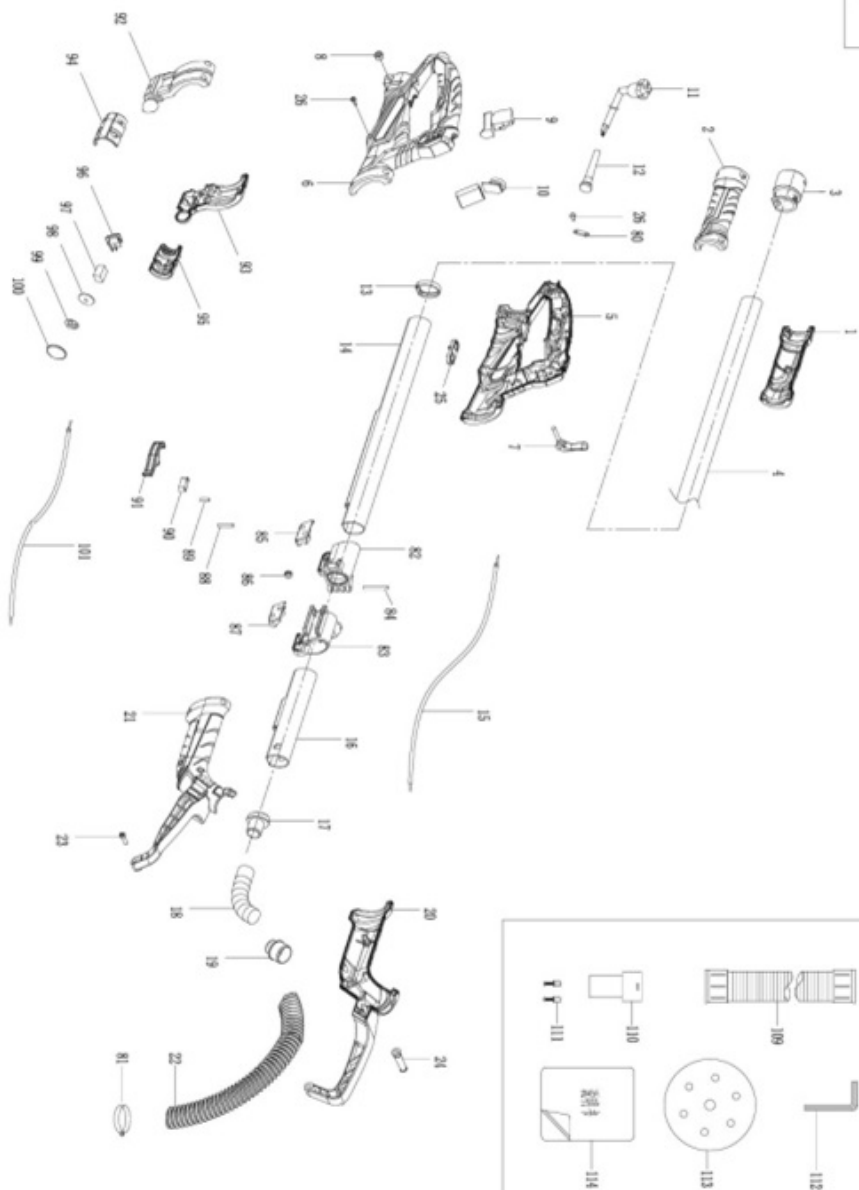
Se avsnittet “Utskifting av motorens kullbørster”

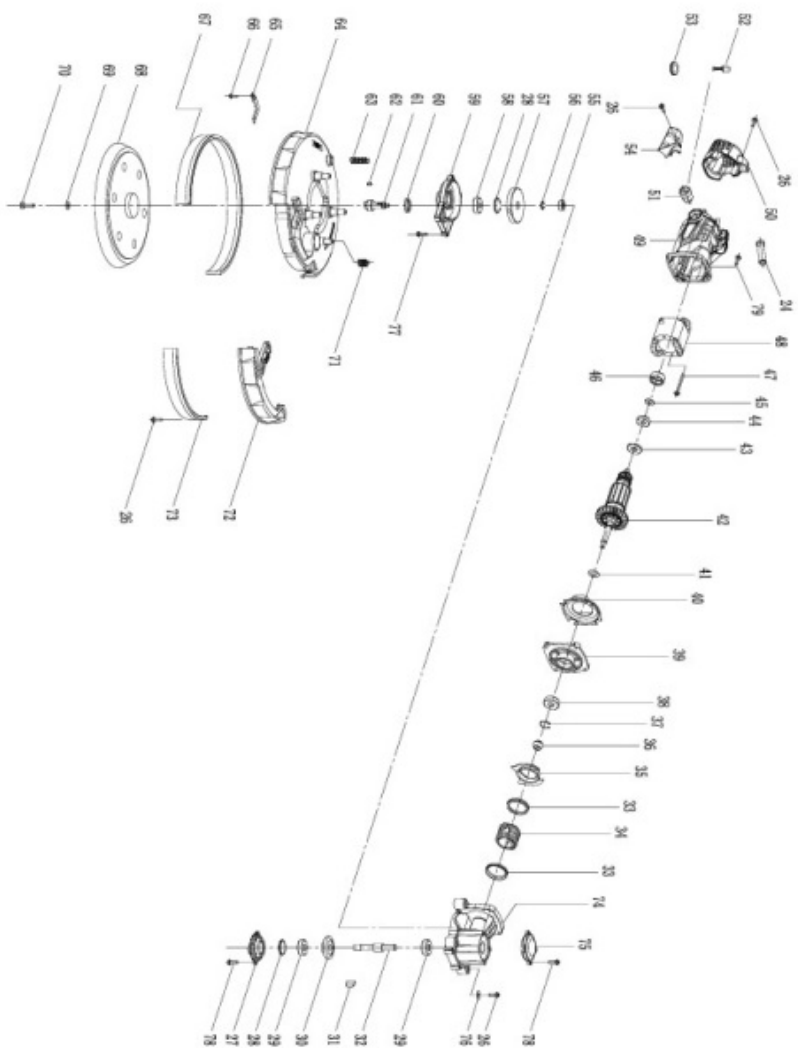


ADVARSEL: Kullbørstene på motoren må alltid skiftes ut i sett.

7. Hvis du oppdager feil eller en ødelagt del på maskinen, kan du ved hjelp av tegningen i denne bruksanvisningen finne reservedelsnummeret på den delen du skal bestille hos forhandleren.
8. Hvis ledningen til elverktøyet blir skadet, må den skiftes ut med en ny original ledning av kvalifiserte fagfolk.

1





Spare Parts List

No	Description	Quantity	No	Description	Quantity
1	Left back handle	1	58	Bearing 6000	1
2	Right back handle	1	59	Gear box cover	1
3	Connecting pin	1	60	Oil seal	1
4	Alu inner tube	1	61	Output shaft	1
5	Left middle handle	1	62	Square key 3*10	1
6	Right middle handle	1	63	Spring	1
7	Quick release screw	1	64	Plastic disc	1
8	Quick release locking nut	1	65	Plastic disc cover	1
9	Switch	1	66	Screw 3*1	1
10	Speed controller	1	67	Big circle brush	1
11	Power line	1	68	Adhibit tray	1
12	Sander sheath	1	69	Shim ϕ 6	1
13	Alu tube seal cover	1	70	M6*20	1
14	Alu outer tube	1	71	Gear box compression spring	1
15	Line 6.5*2*0.75	1	72	Disassembled part	1
16	Alu outer tube	1	73	Small circle brush	1
17	Connecting pin	1	74	Gear box	1
18	Dust hose	1	75	Gear box cover	1
19	Dust hose joint	1	76	Shim ϕ 4.5* ϕ 14*1	4
20	Left supporting arm	1	77	Round head screw M4*20	4
21	Right supporting arm	1	78	Round head screw M4*16	8
22	Hose	1	79	Round head screw M4*25	4
23	Screw M6*20	2	80	Line-pressing plate	1
24	Small sander sheath	2	81	hose clamps ring	1
25	Middle handle cover	1	82	Left folding joint	1
26	Screw ST 4*16	46	83	Right folding joint	1
27	Gear box inner cover	1	84	Round head screw ϕ 5*45	1
28	Inner snap ring 26	2	85	Left fixing cover	1
29	Bearing 6000	2	86	Round sander sheath	2
30	Big auger gear	1	87	Right fixing cover	1
31	Woodruff key 3*10	1	88	Round head screw ϕ 5*28	1
32	Gear shaft	1	89	Round head screw ϕ 5*16	1
33	Rotating seal sheath	2	90	Rotating plate	1
34	Rotating	1	91	Folded button	1
35	Middle cover sheath	1	92	right lamp-chimney fixed housing	1
36	Small auger bear	1	93	left lamp-chimney fixed housing	1
37	Bearing snap ring 9	1	94	right lamp-chimney	1
38	Bearing 629	1	95	left lamp-chimney	1
39	Middle cover	1	96	LED switch	1
40	Windproof ring	1	97	LED drive	1
41	Shim ϕ 9* ϕ 18*0.8	1	98	ϕ 28*6*1.5 aluminum spacer	1
42	Rotor	1	99	3*1W LED light	1
43	Dust ring	1	100	ϕ 35 lens	1
44	Bearing 608	1	101	LED outgoing line	1
45	Shim ϕ 8* ϕ 16*0.8	1		Standard Accessories	
46	Bearing cover 608	1		4meter soft tube	
47	Screw ST 4*50	1		Adapter 35	
48	Stator	1		Carbon brush	
49	Housing	1		Internal hexagonal wrench	
50	Back cover	1		Sandpaper	
51	Brush carrier	2		Manual	
52	Carbon brush	2			
53	Brush carrier cover	2			
54	Housing side cover	1			
55	Bearing 606	1			
56	Bearing snap ring 10	1			
57	Large helical gear	1			

MILJØ.



Elektriske apparater skal ikke avhendes sammen med vanlig husholdningsavfall. Elverktøy som ikke lenger kan brukes, skal leveres inn separat og gjenbrukes på en miljøvennlig måte. Forhør deg om riktig avhending på den lokale gjenbruksstasjonen.

SERVICE OG KUNDETELEFON.

Kontakt NFT ApS på telefon eller e-post hvis du har spørsmål angående riktig bruk og/eller reservedeler.

NFT ApS, Friis Hansens Vej 12f, Vejle, DK

Tlf.: +45 70 20 95 96, E-post: service@nft-aps.dk, www.nft-aps.dk



EU – SAMSVARSERKLÆRING

NFT ApS, Friis Hansens Vej 12F, 7100 Vejle, Danmark.

Vi erklærer med dette at maskinen:

Vegg- og taksliper, PRIZE, modellnr.: 20150 (1601-F)

Er produsert i samsvar med følgende EU-direktiver:

2006/42/EF, 2014/30/EU, 2011/65/EU, 2015/863/EU, 2012/19/EU.

Følgende harmoniserte standarder er brukt:

EN 60745-1:2009+A11:2010, EN 60745-2-3:2011+A2:2013+A11, A12:2014+A13:2015.

EN 55014-1:2017, EN 55014-2:2015,

EN 61000-3-2:2014, EN 61000-3-3:2013.

EN ISO 12100, EK9-BE-88:2014, AfPS GS 2014:01 PAK.

27-03-2024, 7100 Vejle, Danmark.

Peter Stefan Schou, Direktør.