

DK 1-11 - SV 12-22 - NO 23-33

# PRIZE

## MULTISLIBER & FUGESKÆRER - MODEL 20041



### ADVARSEL!



Læs denne vejledning og sikkerhedsforskrifter før brug af maskinen.

Følges advarsler og instruktioner ikke kan det resultere i elektrisk stød, brand og/eller alvorlig personskade. Denne maskine bør kun udleveres til andre sammen med denne vejledning. **Opbevar denne vejledning på et sikkert sted i nærheden af maskinen, til senere brug.**

Prod. i P.R.C. - Prod. i 2024 - Importør: NFT ApS, 7100 Vejle.

# GENERELLE SIKKERHEDSFORSKRIFTER TIL EL-VÆRKTØJ.

## 1) Arbejdsområde.

- a) **Hold arbejdsområdet ryddeligt og godt belyst.** *Rodet og uoplyste arbejdsområder kan føre til ulykker.*
- b) **Brug ikke elværktøj i eksplosionsfarlige områder, som f.eks. områder hvor der forefindes brandbare væsker, gasser eller støv.** *El-værktøj kan give gnister som kan antænde dampe, gasser eller støv.*
- c) **Hold børn og tilskuere på afstand under brug af maskinen.** *Distraction kan være årsag til at man mister kontrollen med maskinen.*

## 2) Elektrisk sikkerhed.

- a) **Stikproppen på maskinen skal passe korrekt til stikkontakten. Stikproppen må aldrig ændres. Brug aldrig et adapterstik til el-værktøj som skal være jordforbundet.** *Originale stikpropper der passer til stikkontakten, vil reducere risikoen for elektrisk stød.*
- b) **Undgå kontakt med jordbundne overflader, som f.eks. rør, radiatorer, køleskabe og komfurer.** *Der er forhøjet risiko for elektrisk stød hvis din krop er jordforbundet.*
- c) **Maskinen må ikke udsættes for regn eller fugtigt arbejdsmiljø.** *Trænger der vand ind i et el-værktøj øges risikoen for elektrisk stød.*
- d) **Undgå forkert brug af ledningen. Brug aldrig ledningen til at bære eller trække i el-værktøjet. Ryk ikke i ledningen for at trække stikket ud af stikkontakten. Hold ledningen væk fra varme, olie, skarpe kanter og bevægelige maskindele.** *Skadet eller indviklede ledningen øger risikoen for elektrisk stød.*
- e) **Hvis el-værktøjet bruges udendørs, skal der anvendes en forlængerledning beregnet til udendørs brug.** *Brug af korrekt forlængerledning vil reducere risikoen for elektrisk stød*
- f) **Hvis brug af el-værktøj i fugtige områder er uundgåelig, skal der bruges stikkontakt tilsluttet fejlstrømafbryder (HPFI-relæ).** *Brug af HPFI-relæ reducerer risikoen for elektrisk stød.*

## 3) Personlig sikkerhed.

- a) **Vær opmærksom, hold øje med hvad du laver og brug din sunde fornuft når du arbejder med maskinen. Brug ikke el-værktøj hvis du er træt, eller påvirket af**

**narkotika, alkohol eller medicin.** *Et øjeblik uopmærksomhed under brug af maskinen kan føre til alvorlige personskader.*

**b) Brug personlige beskyttelsesudstyr. Brug altid sikkerhedsbriller.** *Personligt beskyttelsesudstyr som støvmaske, skridsikkert fodtøj, sikkerhedshjelm og høreværn, tilpasset maskintypen vil reducere personskader.*



**c) Undgå utilsigtet start af maskinen. Vær sikker på at el-værktøjet er slukket før det tilsluttet stikkontakten, løftes eller bæres rundt.**

*Undgå at bære el-værktøjet med fingeren på afbryderen eller tilslutte tændt el-værktøj til stikkontakten da det vil øge risikoen for personskader.*

**d) Fjern alle justerings- og indstillingsværktøjer fra maskinen før start.** *Et stykke værktøj eller skruenøgle der sidder på maskinen, kan føre til alvorlige personskader.*

**e) Sørg for at have en god arbejdsstilling. Sørg for at stå sikkert og holde en god balance hele tiden.** *Derved har du bedre kontrol over el-værktøjet hvis der skulle opstå en uventet situation.*

**f) Vær korrekt påklædt. Undgå løstsiddende beklædning og smykker. Sørg for at holde hår, tøj og handsker langt væk fra bevægelige dele.** *Løstsiddende beklædning, smykker eller langt hår kan blive fanget af bevægelige dele.*

**g) Hvis maskinen kan tilsluttes til støvudsugningsudstyr eller forsynes med støvpose, skal du kontrollere at dette tilsluttes og benyttes korrekt.** *Brug af støvopsugning kan reducere den fare der er forbundet med støv.*

#### **4) Brug og vedligeholdelse.**

**a) Overbelast ikke el-værktøjet. Brug det rigtige el-værktøj til opgaven der skal udføres.** *Det rigtige el-værktøj vil udføre et bedre og mere sikkert resultat når det anvendes korrekt.*

**b) Brug ikke el-værktøjet hvis afbryderen er defekt.** *Et el-værktøj der ikke kan kontrolleres på afbryderen er farlig og skal repareres.*

**c) Træk stikproppen ud af stikkontakten før justering, udskiftning af tilbehør eller opbevaring af el-værktøjet.** *Disse sikkerhedshensyn reducerer utilsigtet start af maskinen.*

**d) Opbevar altid el-værktøj der ikke er i brug, utilgængeligt for børn og lad aldrig personer der ikke er fortrolig med maskinen og som ikke har læst disse instruktioner bruge maskinen. *El-værktøj er farligt i hænderne på ukyndige personer.***

**e) Vedligeholdelse af el-værktøjet. Check at alle bevægelige dele fungerer og ikke sikker fast. Undersøg at ingen dele ikke er beskadiget eller brækket så det kan påvirke el-værktøjets funktion. Beskadigede dele skal repareres før el-værktøjet tages i brug. *Mange uheld skyldes dårlig vedligeholdelse af el-værktøjet.***

**f) Hold skærende værktøj skarp og rent. *Korrekt vedligeholdelse af skærende værktøj med skarpe kanter nedsetter risikoen for at det sætter sig fast og er nemmere at styre.***

**g) Brug el-værktøjet og tilbehør i overensstemmelse med instruktionerne og tag hensyn til arbejdsforholdene og det arbejde der skal udføres. *Brug af el-værktøj til andre formål end det normale anvendelsesområde kan resultere i farlige situationer.***

## **5) Service**

**a) Få altid dit el-værktøj serviceret af kvalificerede fagfolk som anvender de originale reservedele. *Derved forbliver el-værktøjet sikkert at anvende.***

## **SIKKERHEDSADVARSLER FOR SLIBEMASKINER.**

Anvend kun maskinen til tørslibning.

Vent med at lægge maskinen fra dig indtil den står helt stille.

Sørg for at holde ledningen væk fra arbejdsområdet.

Tilslut udsugningsanlæg til maskinen for mest muligt effektiv opsamling. Hvis der anvendes støvpose eller støvboks skal beholderen tømmes jævnlige og efter hver brug. Slib ikke på materialer der kan indeholde asbest eller overflader med blyhold maling.

## **SIKKERHEDSINSTRUKTIONER VEDRØRENDE VIBRATION**

a) De angivne vibrationsdata repræsenterer alm. anvendelse af værktøjet, andre forskellige anvendelser af værktøjet og/eller dårlig vedligeholdelse kan resultere i forskellige vibrations data. Dette kan betydeligt øge vibrationsniveau over den samlede arbejdstid.

b) Der skal træffes yderligere sikkerhedsforanstaltninger for at beskytte brugeren mod virkninger af vibrationer. Vedligehold værktøjet og dets tilbehør. Hold hænderne beskyttet og varme. Organiser arbejdsmonstre og arbejdsperioder.

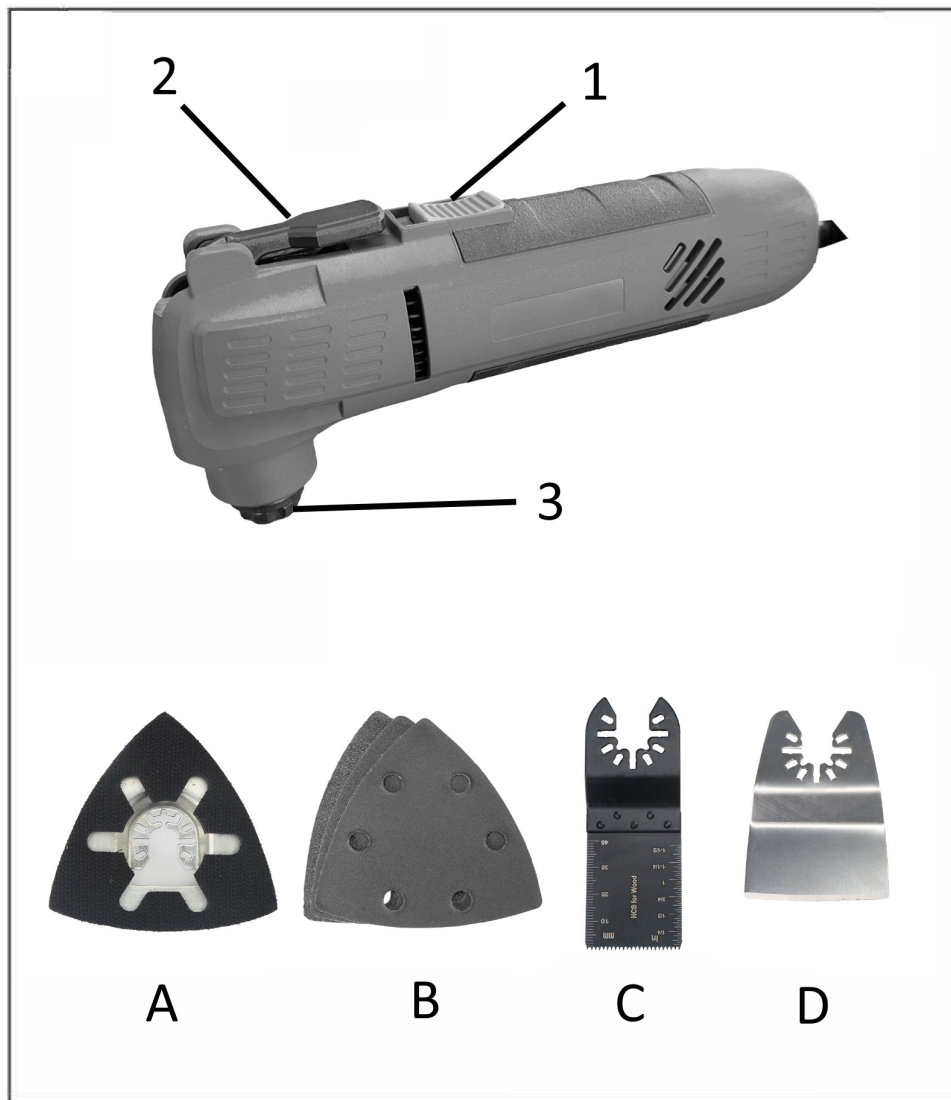
## SYMBOL FORKLARING.

	Overholder relevante EU-direktiver og standarder.
	Læs og forstå denne vejledning før brug af maskinen for at reducere risikoen for skader
	Bemærk fare for skade. Læs instruktionerne grundigt.
	Brug sikkerhedsbriller.
	Brug åndedrætsværn.
	Brug høreværn. Støj kan ødelægge din hørelse
	Brug arbejdshandsker.
	Må ikke bortskaffes sammen med alm. husholdningsaffald. El-værktøj skal indsamles og genbruges på miljøvenlig måde.
	Dobbeltisoleret.

## TEKNISKE SPECIFIKATIONER.

Spænding/frekvens:	230-240V~50Hz
Effekt:	250 W
Omdrejningstal ubelastet:	22000 o/min
Slibesål:	90x90x90mm.
Vægt:	1,2 kg.
Beskyttelses klasse:	II
IP-klassificering	IP X0
L <sub>PA</sub> (Lydtryksniveau):	83,9 dB(A) / K= 3 dB(A)
L <sub>WA</sub> (Lydeffektniveau):	94,9 dB(A) / K= 3 dB(A)
Vibrationsværdier, a <sub>n</sub> :	10,52 m/s <sup>2</sup> , K = 1,5 m/s <sup>2</sup>

## FUNKTION BESKRIVELSE



1. Tænd/sluk kontakt.
2. Håndtag klingeskifte.
3. Værktøjsholder.

- a. Slibesål
- b. Sandpapir
- c. Savklinge
- d. Skraber

## MONTERING.

Maskinen er klar til brug ved levering.

Kassens indhold:

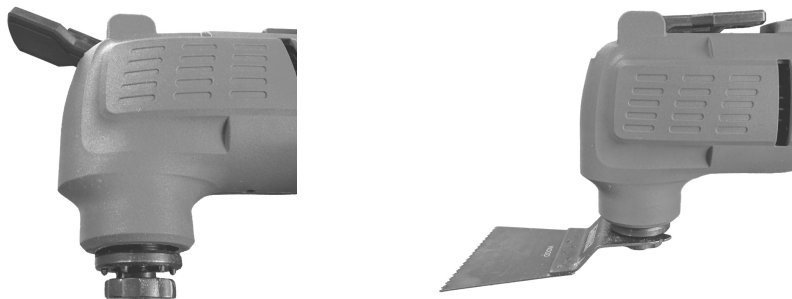
- 1 stk. multisliber
- 3 stk. sandpapir med velcrobagside
- 1 skraber
- 1 stk. savklinge
- 1 stk. slibesål.

Tjek el-værktøjet, dele og tilbehør for evt. transport skader.

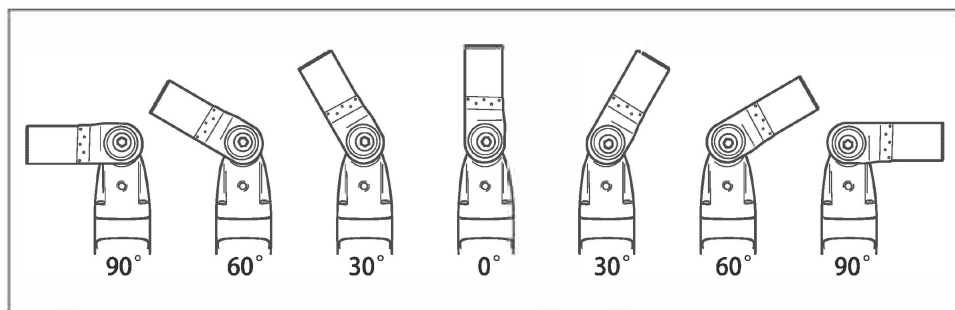
### Montering af klinger.

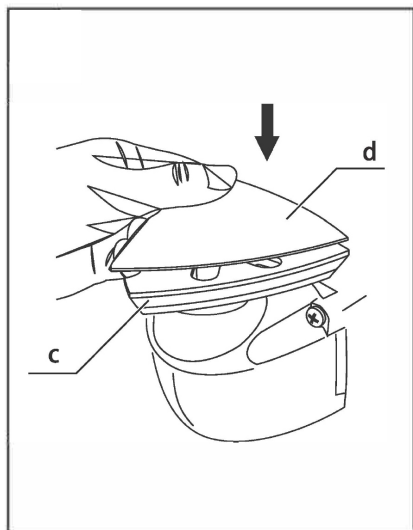
Træk håndtaget til klingskifte (2) op, og vip det helt frem så det låses fast.

Monter så den ønskede klinge i den ønskede position og vip håndtag til klingskift tilbage i position oven på maskinen. Tryk håndtaget helt ned så det låser fast i holderen.



Klingerne kan monteres i mange forskellige positioner alt efter hvad opgaven kræver.





### **Montering af slibesål / sandpapir.**

Maskinens slibesål har velcrooverflade.

Brug sandpapir med velcro bagside.

Træk håndtaget til klingskifte op.

Slibesålen monteres på maskinen.

Sørg for at sålen bliver sat korrekt på maskinen sådan at den ligger helt plant ned imod maskinen.

Vip håndtag til klingskift tilbage i position oven på maskinen. Tryk håndtaget helt ned så det låser fast i holderen.

Herefter monteres den ønskede type sandpapir på sålens velcro overflade.

## **BRUG.**

### **Tilsigtet brug:**

Dette produkt er kun egnet til, gør det selv-arbejde og funktioner som slibning, polering.

### **Forkert brug:**

Alt brug af maskinen til andre opgaver end hvad der er nævnt i afsnittet ”tilsigtet brug” anses for forkert brug af maskinen. Produktet er ikke beregnet til professionel brug.

### **Fare for kvæstelser.**

Alle følgeskader, tingskade og personskaade opstået på grund af forkert brug er brugerens eget ansvar. Ved anvendelse af utilsigtet tilbehør eller uoriginale reservedele bortfalder garantien.

Selv ved korrekt brug af maskinen er der altid nogle risici der ikke kan udelukkes.



- Undgå indånding af støv, f.eks. fra gipsplader, maling og metal.

Brug åndedrætsværn.



- Pas på flyvende genstande.

Brug sikkerhedsbriller.



## Tænd og sluk.

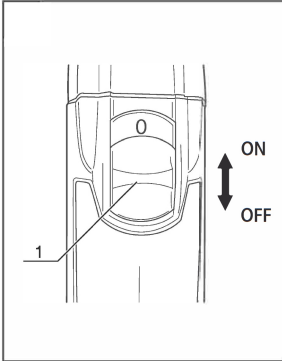
Når kontakten står i position hvor symbolet ” 0 ” er synligt, så er maskinen slukket.

Start maskinen ved at skubbe kontakten (1) op imod symbol ” 0 ”.

Når maskinen er tændt, vises symbolet ” I ” på kontakten.

For at slukke maskinen skal du trække kontakten tilbage sådan at symbol ” 0 ” vises.

**BEMÆRK: Tjek altid kontaktens position før maskinen tilsluttes stikkontakten.**



## Håndtering.

**ADVARSEL:** Sørg altid for, at emnet der skal arbejdes på, er tilstrækkeligt fastspændt.

Hold maskinen godt fast og hold hånden væk fra bevægelige dele.

Overbelast ikke maskine ved at trykke for hårdt imod emnet. Det resulterer ikke i hurtigere eller mere effektiv ydelse. Hvis trykket har mærkbar effekt på maskinens hastighed, reduceres trykket. Overbelastning af maskinen vil også reducere levetiden.

## Slibning.

Anvend sandpapir med en grov kornstørrelse til grov slibning, og brug en mere fin kornstørrelse til afsluttende finish og finslibning. Slib hen over overflade med en jævn og konstant bevægelse. Slibes der hjørner og kanter, kan sandpapiret med fordel vendes efterhånden som spidsen eller kanten slides, for at opnå fuld udnyttelse af papiret.

## Savning.

Anvend de korrekte savklinger, i den korrekte kvalitet og med den korrekte tandning, i forhold til den opgave der skal udføres. Brug kun klinger som er beregnet til at arbejde i det materiale, som der skal bearbejdes.

Følg klinge producentens anvisninger og vejledning, om korrekt brug.

## RENGØRING OG VEDLIGEHOLDELSE.

1. Sørg altid for at holde maskinen ren. Sørg for regelmæssig rengøring efter brug af maskinen. Regelmæssig rengøring forlænger maskinens levetid og reducere reparationsomkostninger.
2. For at undgå ulykker skal stikproppen fjernes fra stikkontakten før rengøring og vedligeholdelsesarbejde.
3. Motor ventilationen skal holdes ren og fri for fremmedlegemer. Undgå at stikke genstande ind i ventilationsåbningerne.
4. Rengør maskines kabinet med en blød fugtig klud. Brug ikke opløsningsmidler. Tør maskinen efter endt rengøring.
5. Brug aldrig ætsende rengøringsmidler til rengøring af plastdele. Brug aldrig midler som benzin, klorholdige rengøringsmidler, ammoniak eller rengøringsmidler indeholdende ammoniak til rengøring af el-værktøj.
6. Maskinen kan køre ujævnt eller starter ikke hvis motor kullene er så slidte at de ikke længere har ordentlig kontakt. Sker dette skal kullene skiftes ud med et nyt sæt kul magen til de originale. Arbejdet skal udføres af kvalificeret fagmand.



**ADVARSEL:** Motor kul skal altid skiftes i sæt.

7. Hvis du finder mangler eller en ødelagt del på maskinen kan du ved hjælp af tegningen i denne vejledning finde nummeret på den del du skal bestille hos forhandleren.
8. Hvis ledningen til el-værktøjet bliver skadet, skal den udskiftes med en ny original ledning hos en kvalificeret fagmand.

## MILJØ.



Elektriske apparater må ikke bortskaffes sammen med almindeligt husholdningsaffald. El-værktøj som ikke længere er anvendelig skal indsamles separat og genbruges på en miljøvenlig måde. Spørg på den lokale genbrugsstation om korrekt bortskaffelse.

## **SERVICE OG HOTLINE.**

Kontakt NFT ApS på telefon eller e-mail hvis der skulle være spørgsmål vedr. korrekt brug og/eller reservedele. NFT ApS, Friis Hansens Vej 12f, Vejle, DK  
Tlf.: +45 70 20 95 96, Email: [service@nft-aps.dk](mailto:service@nft-aps.dk), [www.nft-aps.dk](http://www.nft-aps.dk)



## **EF – OVERENSSTEMMELSESERKLÆRING**

**NFT ApS, Friis Hansens Vej 12F, 7100 Vejle, Danmark.**

Vi erklærer hermed at maskine:

**Multisliber, PRIZE, model nr.: 20041 (OS081)**

er fremstillet i overensstemmelse med følgende EU-direktiver:

**2006/42/EF, 2014/30/EU, 2011/65/EU, (EU) 2015/863.**

Følgende harmoniserede standarder er anvendt:

**EN 62841-1:2015, EN 62841-2-4:2014.**

**EN IEC 55014-1:2021, EN IEC 55014-2:2021,**

**EN IEC 61000-3-2:2019/A1:2021, EN 61000-3-3:2013/A2:2021.**

**EN 62321-(1-8), AfPS GS 2019:01 PAK.**

A handwritten signature in black ink, appearing to read 'Peter Stefan Schou'.

**14-08-2024, 7100 Vejle, Danmark.**

**Peter Stefan Schou, Direktør.**

# PRIZE

## MULTIVERKTYG & FOGSKÄRARE - MODELL 20041



### WARNING!



Läs denna bruksanvisning och alla säkerhetsföreskrifter grundligt innan användning av maskinen. Om varningar och instruktioner inte följs kan det medföra elstötar, brand och/eller allvarliga personskador. Denna maskin bör endast överlämnas till andra tillsammans med denna bruksanvisning. Förvara denna bruksanvisning på en säker plats i närheten av maskinen för senare bruk.

Tillverkad i P.R.C. - tillverkningsår 2024 - importör: NFT ApS, 7100 Vejle.

# ALLMÄNNA SÄKERHETSFÖRESKRIFTER FÖR ELVERKTYG.

## 1) Arbetsområde.

- a) **Håll arbetsområdet rent och prydligt och väl upplyst.** *Stökiga och mörka arbetsområden kan medföra olycksfall.*
- b) **Använd inte elverktyg i explosionsfarliga områden, t.ex. områden där det finns antändliga vätskor, gaser eller damm.** *Elverktyg kan generera gnistor som kan antända ångor, gaser eller dammpartiklar.*
- c) **Håll barn och åskådare på avstånd när du använder maskinen.** *Distraction kan vara orsak till att man förlorar kontrollen över maskinen.*

## 2) Elektrisk säkerhet.

- a) **Stickkontakten på maskinen ska passa korrekt till eluttaget. Stickkontakten får aldrig ändras. Använd aldrig en adapterkontakt till elverktyg som ska vara jordade.** *Originalstickkontakter som passar till eluttaget reducerar risken för elstöt.*
- b) **Undvik kontakt med jordade ytor, t.ex. rör, element, kylskåp och spisar.** *Risken för elstöt ökar om din kropp har kontakt med jord.*
- c) **Maskinen får inte utsättas för regn eller fuktig arbetsmiljö.** *Om det tränger in vatten i ett elverktyg ökar risken för elstöt.*
- d) **Använd inte sladden felaktigt. Använd aldrig sladden för att bära eller dra i elverktyget. Dra aldrig i sladden för att ta ut stickkontakten ur eluttaget. Håll sladden borta från värme, olja, vassa kanter och rörliga delar.** *Skadade eller trassliga sladdar ökar risken för elstöt.*
- e) **Om elverktyget används utomhus ska du använda en förlängningssladd som är avsedd för utomhusbruk.** *Användning av en korrekt förlängningssladd minskar risken för elstöt.*
- f) **Om det inte går att undvika att elverktyg används i fuktiga miljöer ska man använda ett eluttag med jordfelsbrytare (HPFI-relä).** *Användning av HPFI-relä minskar risken för elstöt.*

## 3) Personlig säkerhet.

- a) **Var uppmärksam under arbetet och använd sunt förnuft när du arbetar med maskinen. Använd inte elverktyg om du är trött eller påverkad av narkotika, alkohol eller medicin.** *Ett ögonblicks ouppmärksamhet under användning av maskinen kan medföra allvarliga personskador.*

**b) Använd personlig skyddsutrustning. Använd alltid skyddsglasögon.** *Personlig skyddsutrustning såsom skyddsmask, halksäkra skor, skyddshjälm och hörselskydd som är anpassade till maskintypen minskar risken för personskador.*



**c) Undvik oavsiktlig start av maskinen. Kontrollera att elverktyget är avstängt innan du lyfter eller bär det, eller innan kontakten ansluts till eluttaget.**

*Undvik att bära elverktyget med fingret på strömbrytaren eller ansluta påslaget elverktyg till eluttaget, eftersom det ökar risken för personskador.*

**d) Ta bort alla justerings- och inställningsverktyg från maskinen före start.** *Ett verktyg eller en skruvnyckel som sitter på maskinen kan medföra allvarliga personskador.*

**e) Se till att ha en bra arbetsställning. Se till att ha säkert fotfäste och hålla en bra balans hela tiden.** *Du har då bättre kontroll över elverktyget om en oväntad situation skulle uppstå.*

**f) Bär lämplig klädsel. Undvik löst sittande kläder och smycken. Håll hår, kläder och handskar långt borta från rörliga delar.** *Löst sittande kläder, smycken eller långt hår kan fastna i de rörliga delarna.*

**g) Om maskinen kan anslutas till dammutsugsutrustning eller förses med dammpåse ska du kontrollera att detta ansluts och används korrekt.** *Användning av dammutsugning kan minska faran som är förenad med damm.*

#### **4) Användning och underhåll.**

**a) Överbelasta inte elverktyget. Använd rätt elverktyg till uppgiften som ska utföras.** *Rätt elverktyg ger ett bättre och säkrare resultat när det används korrekt.*

**b) Använd inte elverktyget om strömbrytaren är defekt.** *Ett elverktyg som inte kan regleras med strömbrytaren är farligt och ska repareras.*

**c) Dra ut stickkontakten ur eluttaget före justering, byte av tillbehör eller förvaring av elverktyget.** *Dessa säkerhetsåtgärder förhindrar oavsiktlig start av maskinen.*

**d) Förvara alltid elverktyg som inte används, utom räckhåll för barn, och låt aldrig personer som inte är förtrogna med maskinen och som inte har läst dessa instruktioner använda maskinen.** *Elverktyg är farliga i händerna på okunniga personer.*

**e) Underhåll av elverktyget. Kontrollera att alla rörliga delar fungerar och inte sitter fast. Kontrollera att inga delar är skadade eller trasiga så att det kan påverka elverktygets funktion. Skadade delar ska repareras innan elverktyget används.**

*Många olycksfall beror på dåligt underhåll av elverktyget.*

**f) Håll skärande verktyg vassa och rena. Korrekt underhåll av skärande verktyg med vassa kanter minskar risken för att de fastnar och de är enklare att styra.**

**g) Använd elverktyget och tillbehör i överensstämmelse med instruktionerna och ta hänsyn till arbetsförhållandena och det arbete som ska utföras. Användning av elverktyg för andra ändamål än det normala användningsområdet kan leda till farliga situationer.**

## **5) Service**

**a) Låt alltid kvalificerad fackpersonal som använder originalreservdelar utföra service på ditt elverktyg. På så sätt förblir elverktyget säkert att använda.**

## **SÄKERHETSFORESKRIFTER FÖR SLIPMASKINER.**

Använd endast maskinen för torrslipning.

Vänta med att lägga från dig maskinen tills den är stilla.

Se till att hålla ledningen borta från arbetsområdet.

Anslut dammsugsutrustningen till maskinen för en så effektiv uppsamling som möjligt.

Om dammpåse eller dammbox används ska behållaren tömmas regelbundet och efter varje användning.

Slipa inte material som kan innehålla asbest eller ytor med färg som innehåller bly.

## **SÄKERHETSINSTRUKTIONER GÄLLANDE VIBRATION**

a) Angivna vibrationsdata representerar vanlig användning av verktyget. Annan avvikande användning av verktyget och/eller dåligt underhåll kan resultera i olika vibrationsdata. Detta kan öka vibrationsnivån markant under den totala arbetstiden.

b) Det ska vidtas ytterligare säkerhetsåtgärder för att skydda användaren mot vibrationseffekter. Underhåll verktyget och dess tillbehör. Håll händerna skyddade och varma. Organisera arbetsmönster och arbetsperioder.

## SYMBOL FORKLARING.

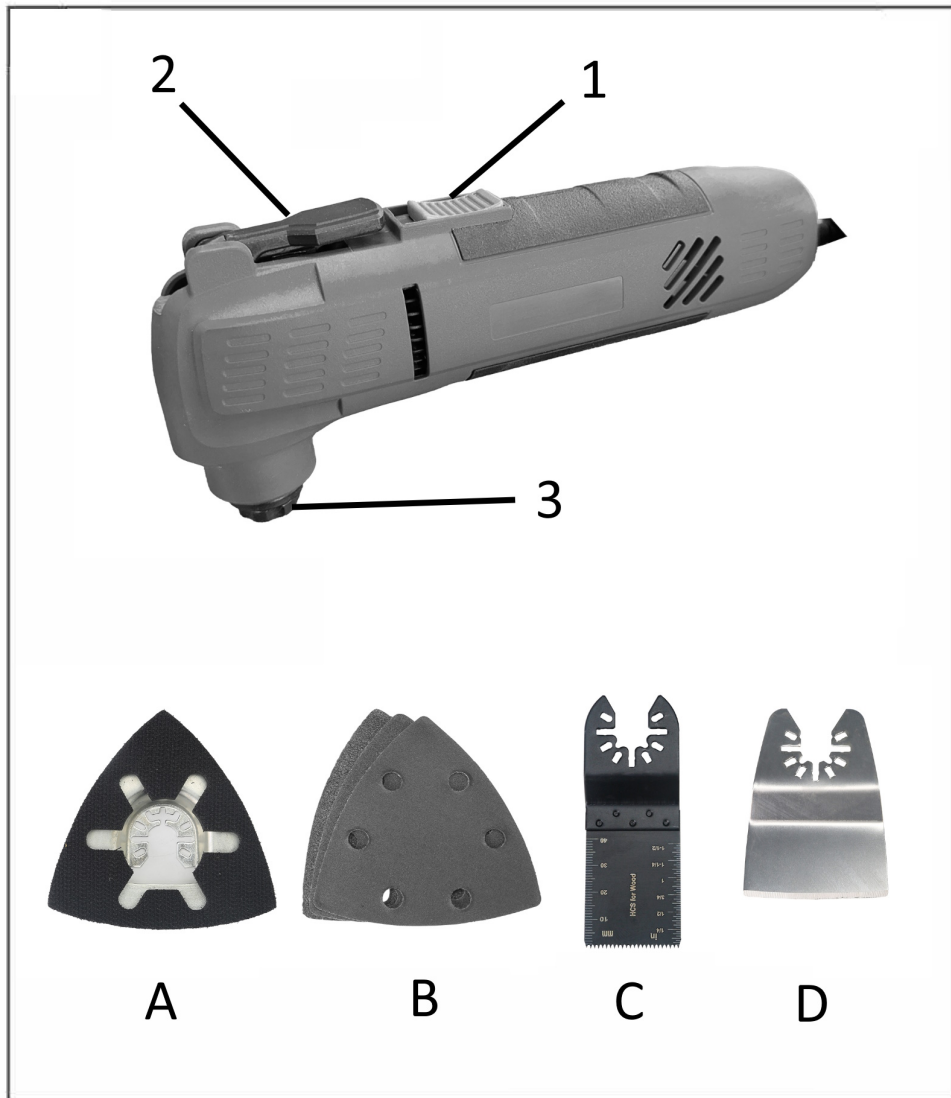
	Uppfyller relevanta EU-direktiv och standarder.
	Läs och förstå denna bruksanvisning före användning av maskinen för att minska risken för
	Observera risk för skada. Läs instruktionerna grundligt.
	Använd skyddsglasögon.
	Använd skyddsmask.
	Använd hörselskydd. Oljud kan förstöra din hörsel.
	Använd arbetshandskar.
	Får inte bortskaffas tillsammans med vanligt hushållsavfall. Elverktyg ska samlas in och återanvändas på miljövänligt sätt.
	Dubbelisolerad.

## TEKNISKA SPECIFIKATIONER.

Spänning/frekvens:	230-240V~50Hz
Effekt:	250 W
Varvtal, obelastad:	22000 v/min
Slipsula:	90x90x90 mm.
Vikt:	1,2 kg.
Skyddsklass:	II
IP-klassificering	IP X0
L <sub>PA</sub> (Ljudtrycksnivå):	83,9 dB(A) / K= 3 dB(A)
L <sub>WA</sub> (Ljudeffektnivå):	94,9 dB(A) / K= 3 dB(A)
Vibrationsvärden, a <sub>h</sub> :	10,52 m/s <sup>2</sup> , K = 1,5 m/s <sup>2</sup>



## FUNKTIONSBESKRIVNING



1. Strömbrytare
2. Handtag för bladbyte
3. Verkttyghållare

- a. Slipsula
- b. Sandpapper
- c. Sågblad
- d. Skrapa

## MONTERING

Maskinen är klar för användning vid leverans.

Innehållet i kartongen:

- 1 st. multiverktyg
- 3 st. sandpapper med kardborrefäste
- 1 skrapa
- 1 st. sågblad
- 1 st. slipsula

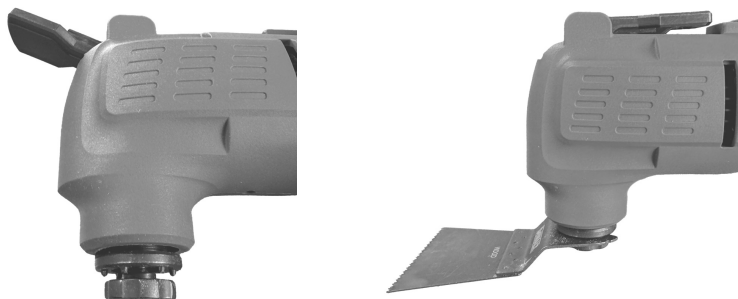
Kontrollera att elverktyget, delar och tillbehör inte uppvisar transportskador.

### Montering av klinga

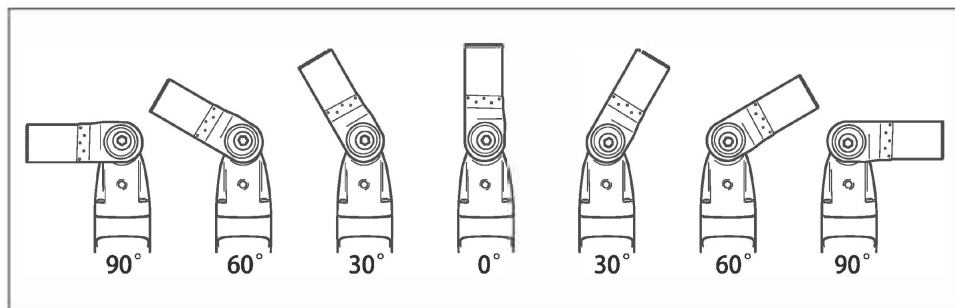
Dra upp handtaget för byte av klinga (2) och fäll det helt framåt så att det låser fast.

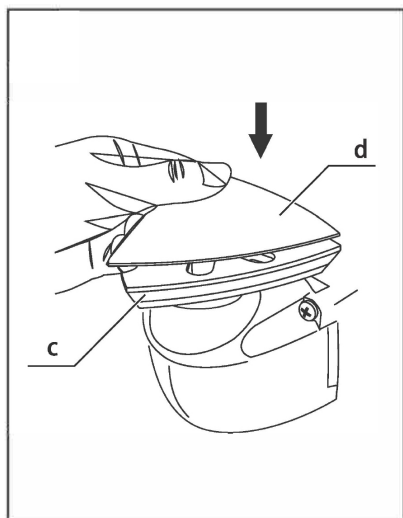
Montera därefter önskad klinga i valfri position och fäll handtaget för byte av klinga

tillbaka i position ovanpå maskinen. Tryck ner handtaget helt så att det låses fast i hållaren.



Bladen kan monteras i många olika positioner beroende på vad uppgiften kräver.





### **Montering av slipsula/sandpapper**

Maskinens slipsula har en yta med kardborrefäste.

Använd sandpapper med kardborrefäste.

Dra upp handtaget för byte av klinga.

Montera slipsulan på maskinen.

Se till att slipsulan monteras korrekt så att den ligger helt plant mot maskinen.

Fäll handtaget för byte av klinga tillbaka till läget ovanpå maskinen.

Tryck ner handtaget helt så att det låses fast i hållaren.

Sätt därefter på önskad typ av sandpapper på slipsulans kardborrefäste.

## **ANVÄNDNING**

### **Avsedd användning:**

Denna produkt är endast avsedd för gör-det-själv-projekt och funktioner som slipning och polering.

### **Felaktig användning:**

All användning av maskinen för andra uppgifter än vad som anges i avsnittet "Avsedd användning" anses som felaktig användning av maskinen. Produkten är inte avsedd för professionell användning.

### **Fara för skador**

Alla följdskador, materiella skador och personskador som uppstår till följd av felaktig användning är användarens eget ansvar. Vid användning av ej avsedda tillbehör eller reservdelar som inte är original bortfaller garantin.

Även vid korrekt användning av maskinen är det alltid några risker som inte kan uteslutas.



- Undvik att andas in damm från t.ex. gipsskivor, färg och metall.

Använd skyddsmask.



- Se upp med flygande föremål.

Använd skyddsglasögon.

## Slå på och stänga av

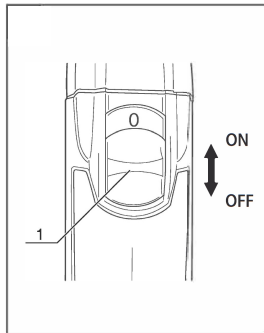
När strömbrytaren befinner sig i positionen där symbolen "0" visas så är maskinen avstängd.

Starta maskinen genom att skjuta strömbrytaren (1) uppåt mot symbolen "I".

När maskinen är tänd visas symbolen "I" på strömbrytaren.

För att stänga av maskinen, dra strömbrytaren bakåt så att symbolen "0" visas.

**OBSERVERA: Kontrollera alltid strömbrytarens position innan du ansluter maskinen till ett eluttag.**



## Hantering

**WARNING:** Se alltid till att materialet som ska bearbetas är tillräckligt fastspänt.

Håll ordentligt fast i maskinen och håll händerna borta från rörliga delar.

Överbelasta inte maskinen genom att trycka för hårt mot materialet. Det ger inte snabbare eller effektivare resultat. Om trycket har märkbar effekt på maskinens hastighet reduceras trycket. Överbelastning av maskinen reducerar också livslängden.

## Slipning

Använd slippapper med grov kornstorlek för grov slipning och en finare kornstorlek för avslutande finish och finslipning. Slipa över ytan med en jämn och konstant rörelse. Om du slipar hörn och kanter kan sandpappret med fördel vändas efterhand som spetsen eller kanten slits ut för att utnyttja pappret maximalt.

## Sågning

Använd rätt sågblad, i rätt kvalitet och med rätt tandning för den uppgift som ska utföras.

Använd endast sågblad som är avsedda att arbeta i det material som ska bearbetas.

Följ tillverkarens anvisningar och råd om korrekt användning.

## Hantering

**VARNING:** Se alltid till att materialet som ska bearbetas är tillräckligt fastspänt.

Håll ordentligt fast i maskinen och håll händerna borta från rörliga delar.

Överbelasta inte maskinen genom att trycka för hårt mot materialet. Det ger inte snabbare eller effektivare resultat. Om trycket har märkbar effekt på maskinens hastighet reduceras trycket. Överbelastning av maskinen reducerar också livslängden.

## RENGÖRING OCH UNDERHÅLL.

1. Håll alltid maskinen ren. Utför regelbunden rengöring efter användning av maskinen. Regelbunden rengöring förlänger maskinens livslängd och reducerar reparationskostnader.
2. För att undvika olycksfall ska kontakten tas ut ur uttaget innan rengöring och underhåll.
3. Motorventilationen ska hållas ren och fri från främmande föremål. Stick inte in föremål i ventilationsöppningarna.
4. Rengör maskinens hölje med en mjuk, fuktig trasa. Använd inte lösningsmedel. Torka maskinen efter rengöring.
5. Använd aldrig frätande rengöringsmedel för att rengöra plastdelar. Använd aldrig medel som bensin, klorhaltiga rengöringsmedel, ammoniak eller rengöringsmedel som innehåller ammoniak för att rengöra elverktyg.
6. Maskinen kan köra ojämnt eller startar kanske inte om motorkolet är så slitet att det inte längre har kontakt. Om detta sker ska kolfiltren bytas ut med samma sort. Arbetet ska utföras av en kvalificerad fackperson.



**VARNING:** Motorkolen ska alltid bytas ut samtidigt.

7. Om du hittar defekter eller en trasig del på maskinen kan du med hjälp av illustrationen i denna bruksanvisning hitta numret på den del du ska beställa hos återförsäljaren.
8. Om elverktygets sladd blir skadad ska den bytas ut mot en ny sladd av kvalificerad fackperson.

## MILJÖ



Elektriska apparater får inte kastas bort med vanligt hushållsavfall. Elverktyg som är uttjänta ska samlas in separat och återvinnas på ett miljövänligt sätt. Rådfråga den lokala återvinningsstationen om korrekt kassering.

## SERVICE OCH HOTLINE.

Kontakta NFT ApS på telefon eller e-post om du har frågor gällande korrekt användning och/eller reservdelar. NFT ApS, Friis Hansens Vej 12f, Vejle, DK  
Tel.: +45 70 20 95 96, E-post: [service@nft-aps.dk](mailto:service@nft-aps.dk), [www.nft-aps.dk](http://www.nft-aps.dk)



## EG – FÖRSÄKRAN OM ÖVERENSSTÄMMELSE

**NFT ApS, Friis Hansens Vej 12F, 7100 Vejle, Danmark.**

Vi intygar härmed att maskinen:

**Multiverktyg, PRIZE, modell nr.: 20041 (OS081)**

är tillverkad i överensstämmelse med följande EG-direktiv:

**2006/42/EG, 2014/30/EU, 2011/65/EU, (EU) 2015/863.**

Följande harmoniserade standarder tillämpas:

**EN 62841-1:2015, EN 62841-2-4:2014.**

**EN IEC 55014-1:2021, EN IEC 55014-2:2021,**

**EN IEC 61000-3-2:2019/A1:2021, EN 61000-3-3:2013/A2:2021.**

**EN 62321-(1-8), AfPS GS 2019:01 PAK.**

**14-08-2023, 7100 Vejle, Danmark.**

**Peter Stefan Schou, VD.**

# PRIZE

## MULTISLIPER & FUGESKJÆRER - MODELL 20041



### ADVARSEL!



Les denne bruksanvisningen og alle sikkerhetsforskriftene grundig før du bruker maskinen. Hvis ikke advarsler og instruksjoner følges, kan det føre til elektrisk støt, brann og/eller alvorlig personskade. Denne maskinen skal bare gis videre til andre sammen med denne bruksanvisningen.

**Oppbevar denne bruksanvisningen på et sikkert sted i nærheten av maskinen for senere bruk.**

Prod. i Kina. - Prod. i 2024 - Importør: NFT ApS, 7100 Vejle.

# GENERELLE SIKKERHETSFORSKRIFTER FOR EL-VERKTØY

## 1) Arbeidsområde

- a) Sørg for at arbeidsområdet er ryddig og godt opplyst. *Rotete og uopplyste arbeidsområder kan føre til ulykker.*
- b) Ikke bruk el-verktøy i eksplosjonsfarlige områder, som f.eks. områder der det finnes brennbare væsker, gasser eller støv. *El-verktøy kan avgi gnister som kan antenne damp, gasser eller støv.*
- c) Hold barn og tilskuere på avstand under bruk av maskinen. *Distrasjoner kan føre til at man mister kontrollen over maskinen.*

## 2) Elektrisk sikkerhet

- a) Støpselet på maskinen skal passe til stikkontakten. Støpselet må aldri endres. **Bruk aldri et adapterstøpselet til el-verktøy som skal være forbundet med jord.** *Originale støpsler som passer til stikkontakten, vil redusere risikoen for elektrisk støt.*
- b) Unngå kontakt med jordede overflater som f.eks. rør, radiatorer, kjøleskap og komfyrer. *Det er forhøyet risiko for elektrisk støt hvis kroppen din er forbundet med jord.*
- c) Maskinen må ikke utsettes for regn eller fuktige arbeidsmiljøer. *Hvis vann trenger inn i el-verktøyet, øker risikoen for elektrisk støt.*
- d) Unngå feil bruk av ledningen. **Bruk aldri ledningen til å bære eller trekke i el-verktøyet. Ikke trekk i ledningen for å trekke støpselet ut av stikkontakten. Hold ledningen borte fra varme, olje, skarpe kanter og bevegelige maskindeler.** *En skadet eller floket ledning øker risikoen for elektrisk støt.*
- e) Hvis el-verktøyet brukes utendørs, skal det benyttes en skjøteledning som er beregnet for utendørs bruk. *Bruk av korrekt skjøteledning vil redusere risikoen for elektrisk støt.*
- f) Hvis bruken av el-verktøy i fuktige områder er uunngåelig, skal det brukes en stikkontakt tilknyttet en jordfeilbryter (HPFI-relé). *Bruk av HPFI-relé reduserer risikoen for elektrisk støt.*

## 3) Personlig sikkerhet

- a) Vær oppmerksom, hold øye med hva du gjør og bruk sunn fornuft når du jobber med maskinen. **Ikke bruk el-verktøy hvis du er trøtt, eller hvis du er påvirket av narkotika, alkohol eller medisiner.** *Et øyeblikks uoppmerksomhet ved bruk av maskinen kan føre til alvorlig personskade.*



**b) Bruk personlig verneutstyr. Bruk alltid vernebriller.** *Personlig verneutstyr som støvmaske, sklisikkert fottøy, vernehjelm og hørselsvern som er tilpasset maskintypen, vil redusere personskader.*



**c) Unngå utilsiktet start av maskinen. Vær sikker på at el-verktøyet er slått av før det kobles til stikkontakten, løftes eller bæres rundt.**

*Ikke bær el-verktøyet med fingeren på av/på-bryteren, og ikke koble påslått el-verktøy til strømmettet, for dette vil øke risikoen for personskader.*

**d) Fjern alle justerings- og innstillingsverktøy fra maskinen før start.** *Hvis det ligger et verktøy eller en skiftenøkkel på maskinen, kan det føre til alvorlige personskader.*

**e) Sørg for å ha god arbeidsstilling. Sørg for godt fotfeste, og ha god balanse hele tiden.** *På denne måten har du bedre kontroll over el-verktøyet hvis en uventet situasjon skulle oppstå.*

**f) Vær riktig kledd. Unngå løstsittende klær og smykker.** *Sørg for å holde hår, klær og hansker langt unna bevegelige deler. Løstsittende klær, smykker eller langt hår kan bli fanget av bevegelige deler.*

**g) Hvis maskinen kan kobles til støvavsugsutstyr eller utstyres med støvpose, må du kontrollere at dette kobles til og brukes på riktig måte.** *Bruk av støvavtrekk kan redusere farene som er forbundet med støv.*

#### **4) Bruk og vedlikehold**

**a) Ikke overbelast el-verktøyet. Bruk riktig el-verktøy til oppgaven som skal utføres.** *Riktig el-verktøy vil gi et bedre og tryggere resultat når det brukes på riktig måte.*

**b) Ikke bruk el-verktøy hvis bryteren er defekt.** *Et el-verktøy som ikke kan kontrolleres med av/på-bryteren, er farlig og må repareres.*

**c) Trekk støpslet ut av stikkontakten før justering, utskifting av tilbehør eller oppbevaring av el-verktøyet.** *Disse sikkerhetsreglene reduserer faren for utilsiktet start av maskinen.*

**d) Oppbevar alltid el-verktøy som ikke er i bruk, utilgjengelig for barn, og la aldri personer som ikke er fortrolige med maskinen og som ikke har lest disse instruksjonene, bruke maskinen.** *El-verktøy er farlig i hendene på ukyndige personer.*

**e) Vedlikehold av el-verktøyet** Kontroller at alle bevegelige deler fungerer og ikke sitter fast. Sjekk at ingen deler er skadet eller brukket slik at det kan påvirke el-verktøyets funksjon. Skadde deler skal repareres før el-verktøyet tas i bruk.

*Mange uhell skyldes dårlig vedlikehold av el-verktøyet.*

**f) Hold skjærende verktøy skarpe og rene.** Korrekt vedlikehold av skjærende verktøy med skarpe kanter reduserer risikoen for at det setter seg fast, og gjør verktøyet lettere å styre.

**g) Bruk el-verktøyet og tilbehøret i overensstemmelse med instruksjonene, og ta hensyn til arbeidsforholdene og det arbeidet som skal utføres.** Bruk av el-verktøy til andre formål enn det tiltenkte bruksområdet, kan føre til farlige situasjoner.

## **5) Service**

**a) Få alltid service på el-verktøyet ditt utført av fagfolk som bruker originale reservedeler.** På denne måten vil el-verktøyet forbli trygt å bruke.

## **SIKKERHETSADVARSLER FOR SLIPEMASKINER**

Bruk bare maskinen til tørrsliping.

Ikke legg fra deg maskinen før den har stoppet helt.

Pass på å holde ledningen unna arbeidsområdet.

Koble et avsugssystem til maskinen for mest mulig effektiv oppsamling. Hvis du bruker støvpose eller støvboks, må beholderen tømmes jevnlig og etter hver bruk.

Ikke slip materialer som kan inneholde asbest eller overflater med blyholdig maling.

## **SIKKERHETSINSTRUKSJONER VEDRØRENDE VIBRASJON**

a) De angitte vibrasjonsdataene gjelder for vanlig bruk av verktøyet. Annen bruk av verktøyet og/eller dårlig vedlikehold kan resultere i avvikende vibrasjonsdata. Dette kan øke vibrasjonsnivået betydelig over den totale arbeidstiden.

b) Ytterligere sikkerhetsforholdsregler må treffes for å beskytte brukeren mot virkninger av vibrasjoner. Utfør vedlikehold på verktøyet og tilbehøret. Hold hendene beskyttet og varme. Organiser arbeidsmønstre og arbeidsperioder.

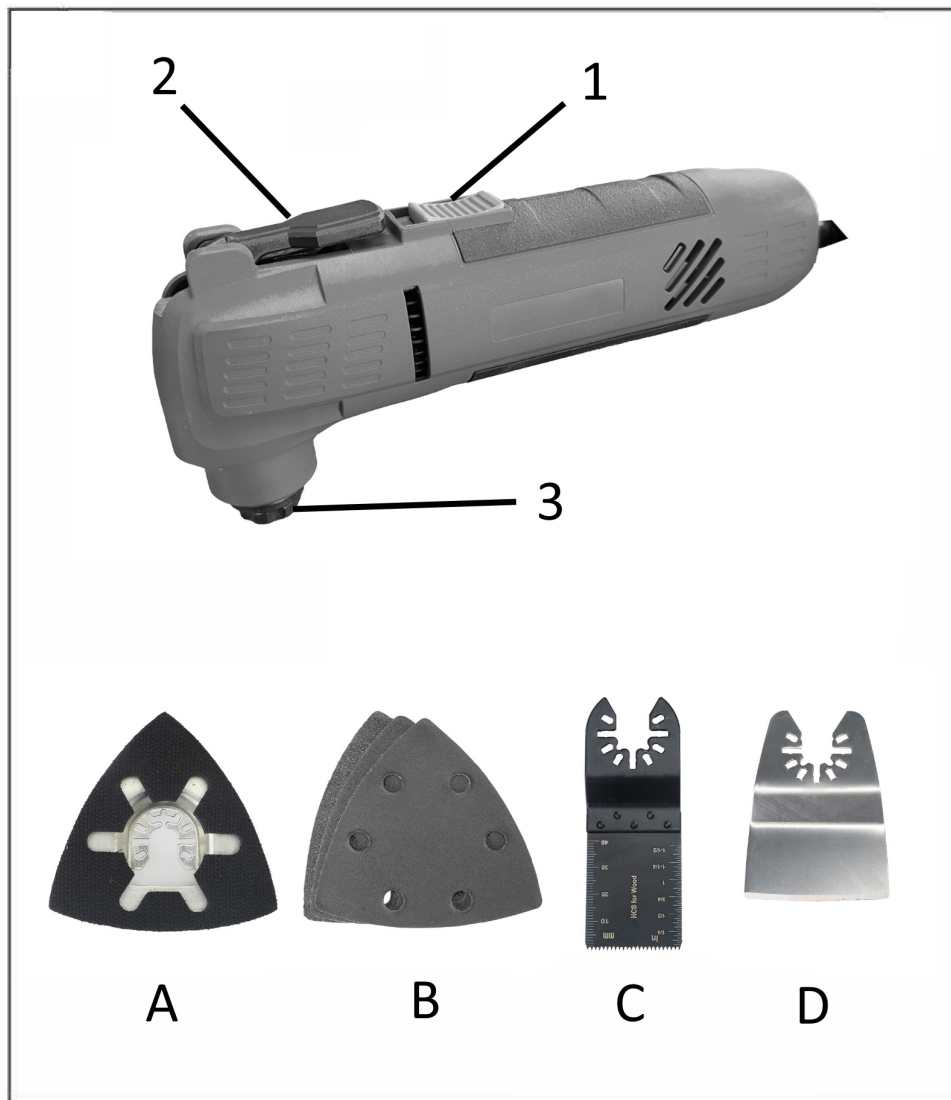
## SYMBOL FORKLARING.

	Overholder relevante EU-direktiver og standarder.
	Les og forstå denne veiledningen før bruk av maskinen for å redusere risikoen for skader.
	Merk, fare for skade. Les instruksjonene grundig.
	Bruk vernebriller.
	Bruk åndedrettsvern.
	Bruk hørselsvern. Støy kan skade hørselen din
	Bruk arbeidshansker.
	Må ikke kastes sammen med vanlig husholdningsavfall. El-verktøy skal samles inn og gjenbrukes på miljøvennlig måte.
	Dobbeltisolert.

## TEKNISKE SPESIFIKASJONER

Spenning/frekvens:	230-240 V~50 Hz
Effekt:	250 W
Antall omdreininger, ubelastet:	22000 o/min.
Slipesåle:	90x90x90 mm.
Vekt:	1,2 kg
Beskyttelsesklasse:	II
IP-klasse	IP X0
L <sub>PA</sub> (lydtrykknivå):	83,9 dB(A) / K= 3 dB(A)
L <sub>WA</sub> (lydeffektnivå):	94,9 dB(A) / K= 3 dB(A)
Vibrasjonsverdier: a <sub>h</sub> :	10,52 m/s <sup>2</sup> , K = 1,5 m/s <sup>2</sup>

## FUNKSJONSBESKRIVELSE



1. Bryter
2. Håndtak til bladbytte
3. Verktøyholder

- a. Slipesåle
- b. Sandpapir
- c. Sagblad
- d. Skrape

## MONTERING.

Maskinen er klar til bruk ved levering.

Eskens innhold:

- 1 stk. multisliper
- 3 stk. sandpapir med borrelås på baksiden
- 1 skraper
- 1 stk. sagblad
- 1 stk. slipesåle

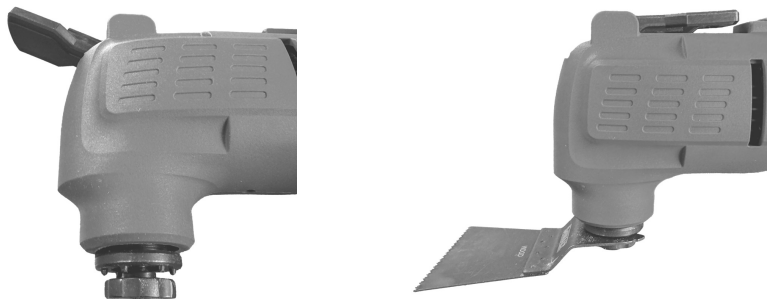
Sjekk el-verktøyet, deler og tilbehør for eventuelle transportskader.

### Montering av blader

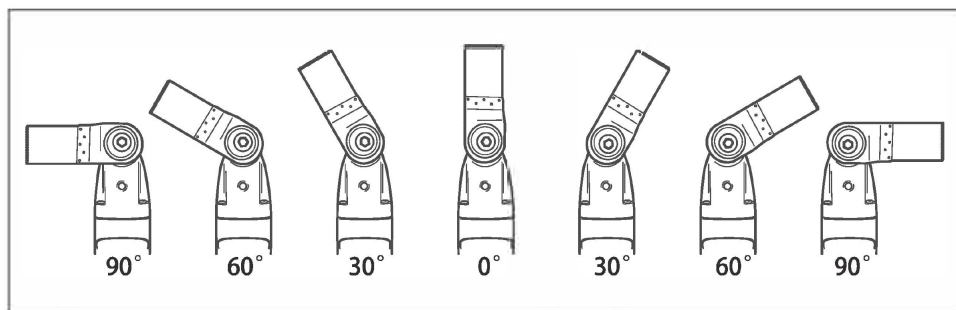
Trekk håndtaket til bladbytte (2) opp, og vipp det helt frem så det låses fast.

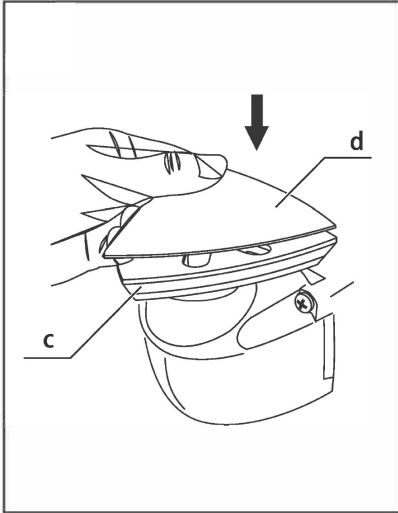
Monter deretter ønsket blad i ønsket posisjon og vipp håndtaket for å skifte blad tilbake i posisjon på toppen av maskinen.

Trykk håndtaket helt ned så det låser fast i holderen.



Bladene kan monteres i mange forskjellige posisjoner, i henhold til oppgaven.





## Montering av slipesåle / sandpapir

Maskinens slipesåle har borrelåsoverflate.

Bruk sandpapir med borrelås på baksiden.

Trekk opp håndtaket for å skifte blad.

Slipesålen monteres på maskinen.

Sørg for at sålen blir satt riktig på maskinen slik at den ligger helt plant ned mot den.

Vipp håndtaket for å bytte blad tilbake i posisjon på toppen av maskinen.

Trykk håndtaket helt ned så det låses fast i holderen.

Deretter monteres ønsket type sandpapir på sålens borrelåsoverflate.

## BRUK

### Tiltenkt bruk:

Dette produktet er kun egnet til hobbyarbeid og funksjoner som sliping, pussing.

### Feil bruk:

All bruk av maskinen til andre oppgaver enn dem som er nevnt i avsnittet «Tiltenkt bruk», anses å være feil bruk av maskinen. Produktet er ikke beregnet til profesjonell bruk.

### Fare for kvestelser

Alle følgeskader, materielle skader og personskader som skyldes feil bruk, er brukerens eget ansvar. Hvis det benyttes tilbehør eller reservedeler som ikke er beregnet for bruk sammen med maskinen, faller garantien bort.

Selv ved korrekt bruk av maskinen finnes det alltid en viss risiko som ikke kan utelukkes.



- Unngå innånding av støv, f.eks. fra gipsplater, maling og metall.

Bruk åndedrettsvern.



- Vær oppmerksom på flygende gjenstander.

Bruk vernebriller.

## Slå på og av.

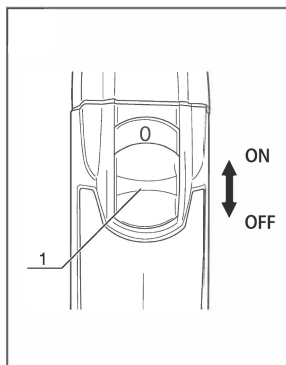
Når kontakten står i posisjon der symbolet ”0” vises, er maskinen avslått.

Start maskinen ved å sette bryteren (1) mot symbolet ”0”.

Når maskinen er på, vises symbolet ”1” på bryteren.

For å slå av maskinen skal du trekke bryteren tilbake så symbolet “0” vises.

**MERKNAD: Sjekk alltid bryterens posisjon før maskinen kobles til strømuttaket.**



## Håndtering

**ADVARSEL!** Sørg alltid for at emnet som skal bearbejdes, er godt nok festet.

Hold maskinen godt fast og hold hånden unna bevegelige deler.

Ikke overbelast maskinen ved å trykke for hardt mot emnet. Dette gir ikke raskere eller mer effektiv ytelse. Hvis trykket har merkbar virkning på maskinens hastighet, må du redusere trykket. Overbelastning av maskinen vil også redusere levetiden.

## Sliping

Bruk sandpapir med grov kornstørrelse til grovsliping, og bruk en finere kornstørrelse til avsluttende finish og finsliping. Slip over overflaten med en jevn og sammenhengende bevegelse. Ved sliping av hjørner og kanter, kan sandpapiret med fordel vendes etter hvert som spissen eller kanten slites, for å utnytte papiret fullt ut.

## Saging

Bruk de riktige bladklingene av riktig kvalitet og med riktige tenner i forhold til oppgaven som skal utføres. Bruk kun blader som er beregnet på oppgaven med det materialet som skal bearbejdes.

Følg anvisningene og veiledningen fra bladprodusenten for riktig bruk.

## Håndtering

**ADVARSEL!** Sørg alltid for at emnet som skal bearbejdes, er godt nok festet.

Hold maskinen godt fast og hold hånden unna bevegelige deler.

Ikke overbelast maskinen ved å trykke for hardt mot emnet. Dette gir ikke raskere eller mer effektiv ytelse. Hvis trykket har merkbar virkning på maskinens hastighet, må du redusere trykket. Overbelastning av maskinen vil også redusere levetiden.

## RENGJØRING OG VEDLIKEHOLD

1. Sørg for at maskinen alltid holdes ren. Sørg for regelmessig rengjøring etter bruk av maskinen. Regelmessig rengjøring forlenger maskinens levetid og reduserer reparasjonskostnader.
2. For å unngå ulykker må støpslet fjernes fra stikkontakten før rengjøring og vedlikeholdsarbeid.
3. Motorens ventilasjonsåpninger må holdes rene og frie for fremmedlegemer. Ikke stikk gjenstander inn i ventilasjonsåpningene.
4. Rengjør maskinens kabinett med en myk og fuktig klut. Ikke bruk løsemidler. Tørk av maskinen etter at du er ferdig med rengjøringen.
5. Bruk aldri etsende rengjøringsmidler til rengjøring av plastdeler. Bruk aldri midler som bensin, klorholdige rengjøringsmidler, ammoniakk eller rengjøringsmidler som inneholder ammoniakk, til rengjøring av el-verktøy.
6. Maskinen kan gå ujevnt eller ikke starte hvis motorens kullbørster er så slitte at de ikke lenger har ordentlig kontakt. Hvis dette skjer, må kullbørstene skiftes ut med et nytt sett kullbørster like til de originale. Arbeidet skal utføres av kvalifiserte fagfolk.



**ADVARSEL!** Motorens kullbørster må alltid skiftes ut i sett.

7. Hvis du oppdager mangler eller defekte deler på maskinen, kan du ved hjelp av tegningen i denne bruksanvisningen finne nummeret på den delen du skal bestille hos forhandleren.
8. Hvis ledningen til el-verktøyet blir skadet, må den skiftes ut med en ny original ledning av kvalifiserte fagfolk.



## MILJØ



Elektriske apparater må ikke kastes sammen med vanlig husholdningsavfall. El-verktøy som ikke lenger kan brukes, skal samles inn separat og resirkuleres på en miljøvennlig måte. Forhør deg på din lokale miljøstasjon om korrekt avhending.

## SERVICE OG KUNDETELEFON

Ta kontakt med NFT ApS på telefon eller e-post hvis du har spørsmål om riktig bruk og/eller reservedeler. NFT ApS, Friis Hansens Vej 12f, Vejle, DK  
Tlf.: +45 70 20 95 96, E-post: [service@nft-aps.dk](mailto:service@nft-aps.dk), [www.nft-aps.dk](http://www.nft-aps.dk)



## EU-SAMSVARSERKLÆRING

**NFT ApS, Friis Hansens Vej 12F, 7100 Vejle, Danmark.**

Vi erklærer herved at maskinen:

**Multisliper, PRIZE, modell nr.: 20041 (OS081)**

er produsert i overensstemmelse med følgende EU-direktiver:

**2006/42/EF, 2014/30/EU, 2011/65/EU, (EU) 2015/863.**

Følgende harmoniserte standarder er benyttet:

**EN 62841-1:2015, EN 62841-2-4:2014.**

**EN IEC 55014-1:2021, EN IEC 55014-2:2021,**

**EN IEC 61000-3-2:2019/A1:2021, EN 61000-3-3:2013/A2:2021.**

**EN 62321-(1-8), AfPS GS 2019:01 PAK.**



**14.08.2023, 7100 Vejle, Danmark.**

**Peter Stefan Schou, Direktør.**