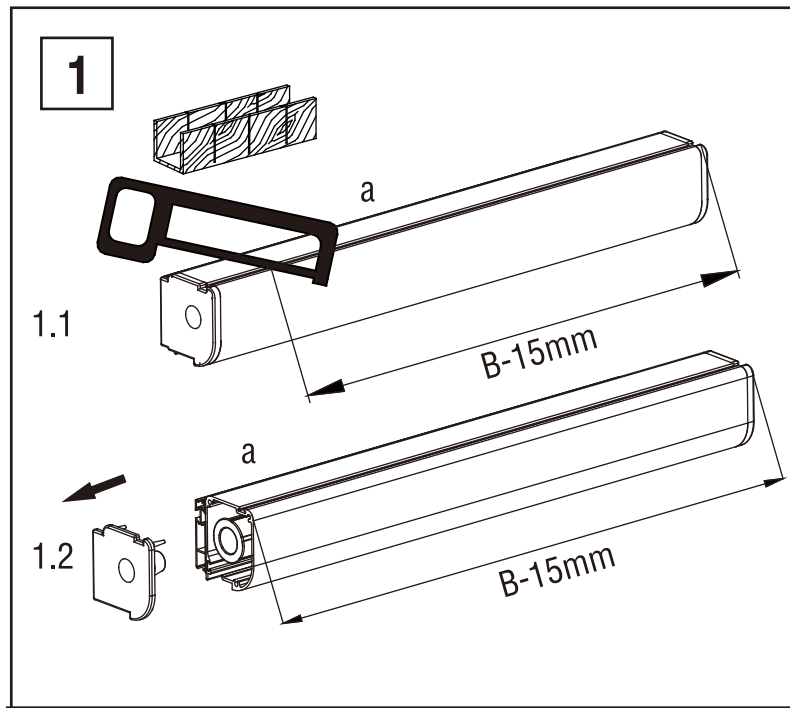
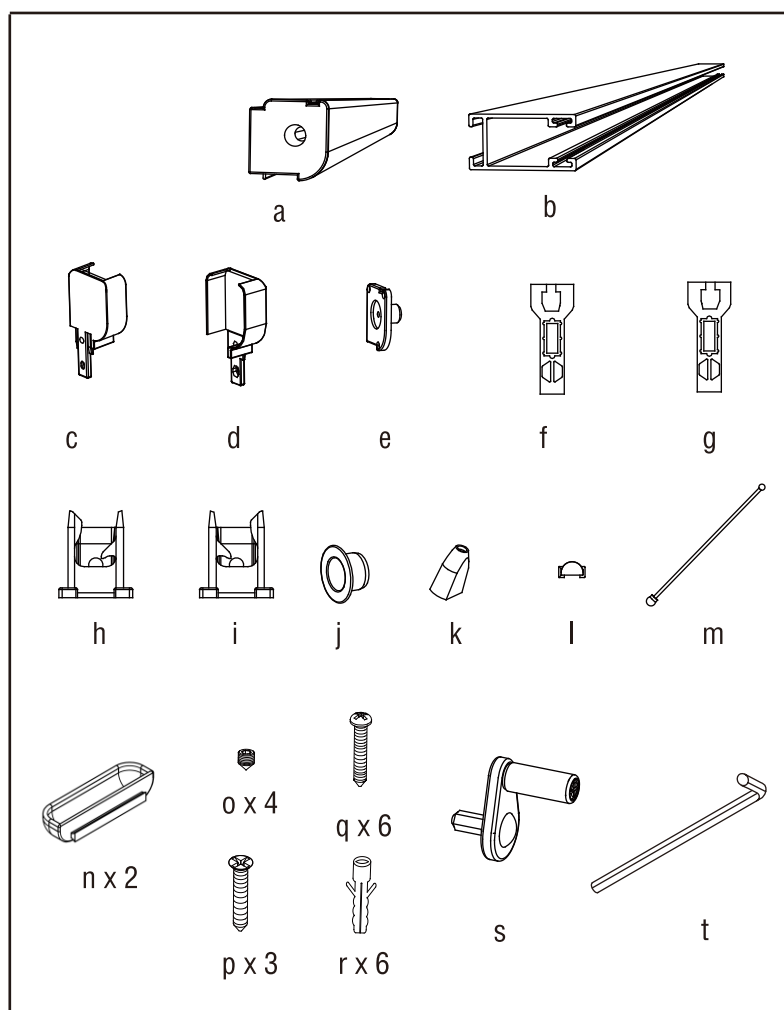
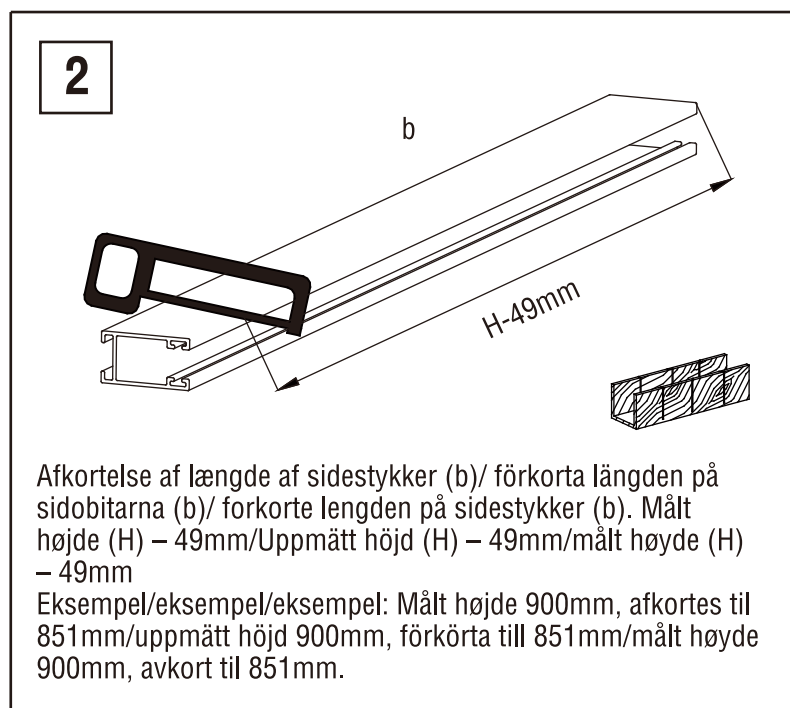


BREDD / BREDD / BREDE:
130CM
HØJDE / HÖJD / HØYDE:
150CM

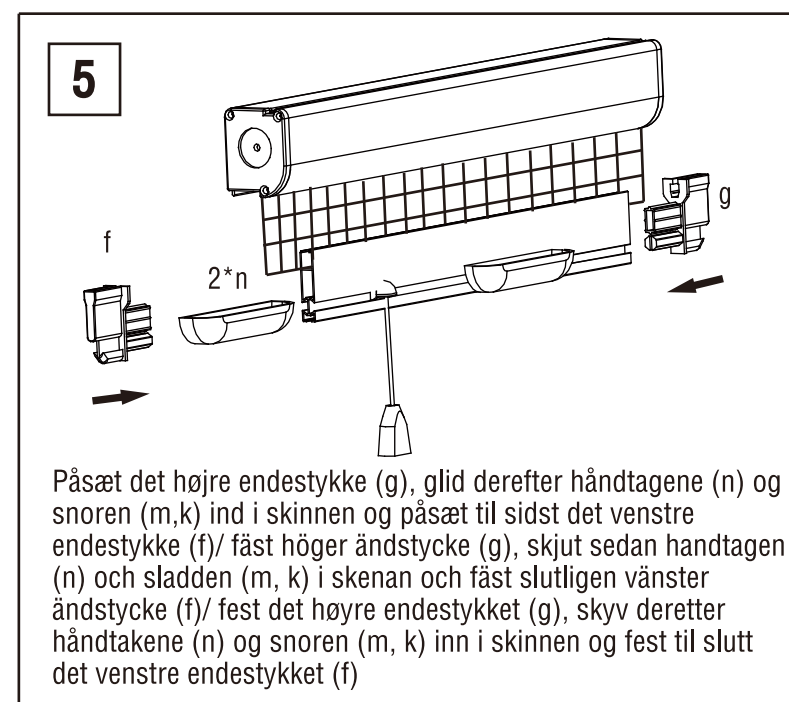
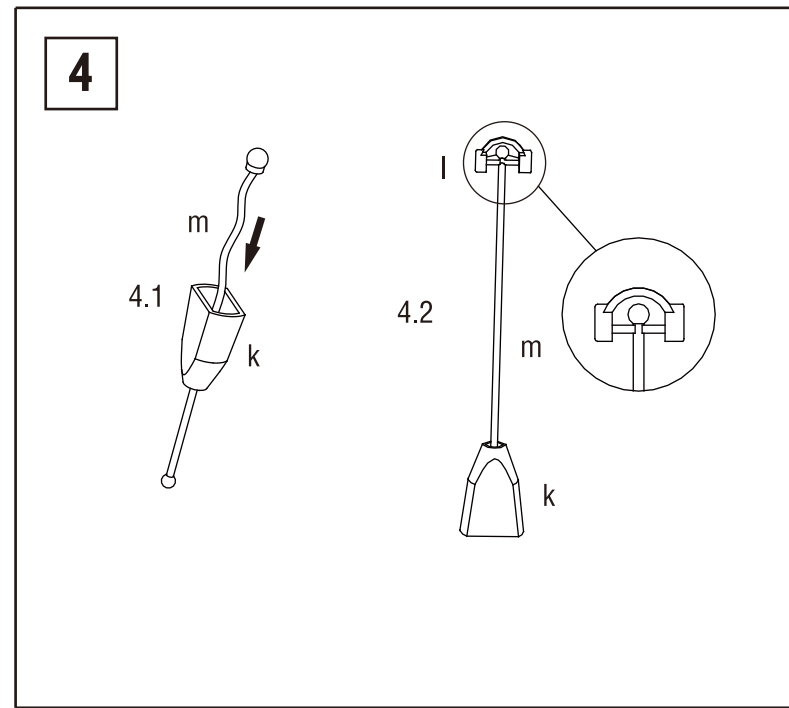


Afkortelse af bredden af rullegardinet (a)/ Förcorta bredden av rullegardin(a)/ Forkortelse av bredden af rullegardin(a).
Afkort i gardinets venstre side (orange endestykke).
Målt bredde (B) - 15mm/ Förcorta i gardinens vänstra sida (orange ändstycke). Uppmått bredd (B) - 15 mm/
Avkort i venstre side av gardinen (oransje sluttstycke).
Målt bredde (B) - 15mm.
Skub liste i bunden af gardinet til venstre så det flugter med kanten af kassetten og sørg for at bund listen bliver afkortet med gardinet/ Skjut remsan längst ned på gardinen åt vänster så att den ligger i linje med kassetten och se till att bottenlistan förkortas med gardinen/ Skyv stripen nederst på gardinen til venstre slik at den er i flukt med kanten på kassetten, og sørg for at bunnen bliver forkortet med gardinen.

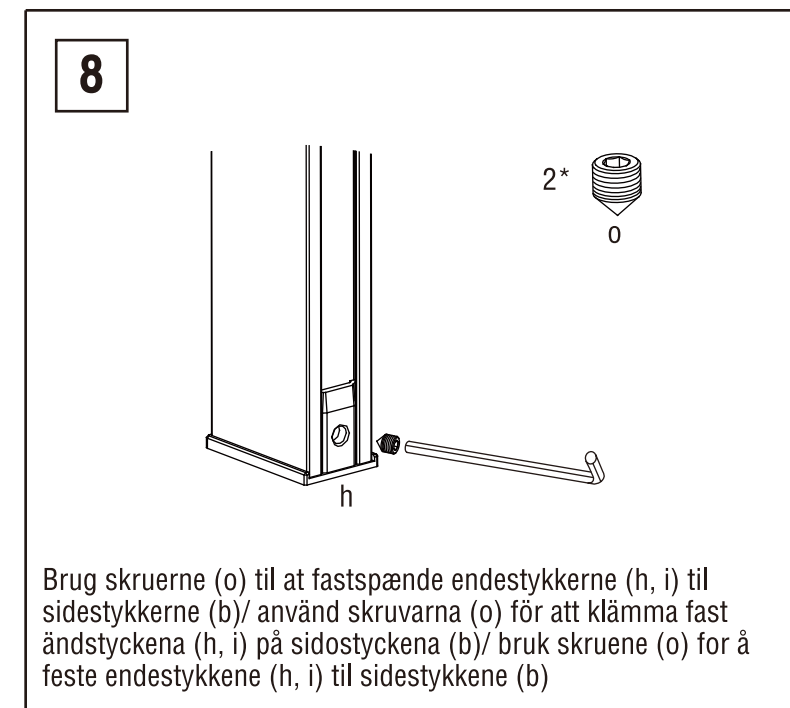
Eksempel/eksempel/eksempel: Målt bredde 1000mm, afkortes til 985mm/uppått bredd 1000mm, förkortas till 985mm/ målt bredde 1000mm, avkort til 985mm.



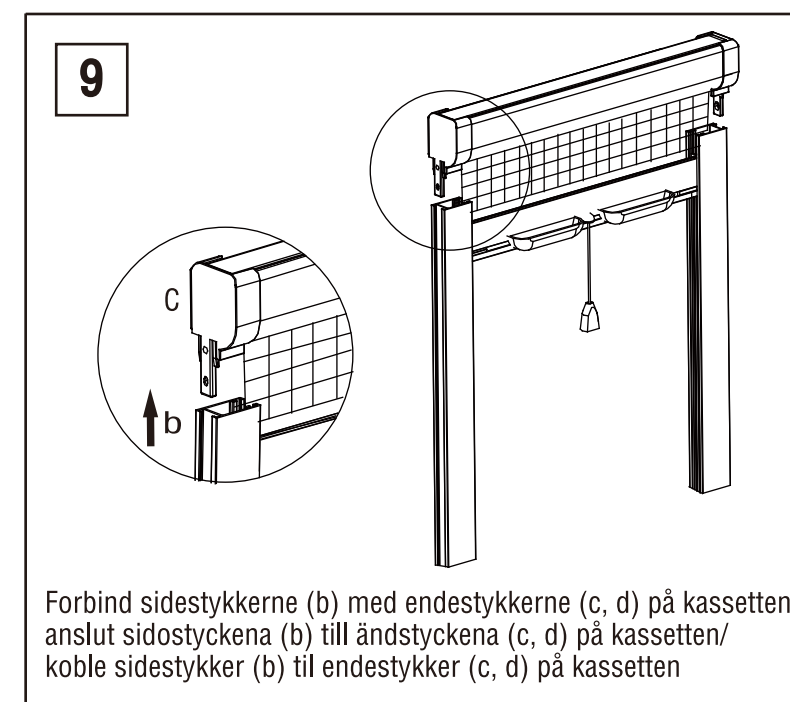
Afkortelse af længde af sidestykker (b)/ förcorta längden på sidobitarna (b)/ förkortas längden på sidestykker (b). Målt höjde (H) - 49mm/ Uppmått höjd (H) - 49mm/ målt höjde (H) - 49mm
Eksempel/eksempel/eksempel: Målt höjde 900mm, afkortes til 851mm/uppått höjd 900mm, förkortas till 851mm/ målt höjde 900mm, avkort til 851mm.



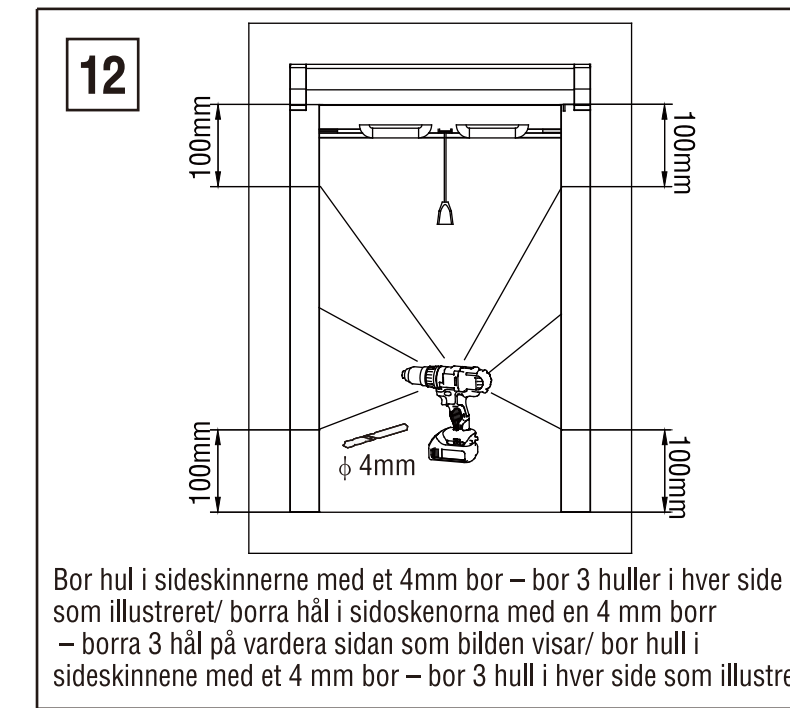
Påsæt det højre endestykke (g), glid derefter håndtagene (n) og snoren (m, k) ind i skinnen og påsæt til sidst det venstre endestykke (f)/ fäst höger ändstycke (g), skjut sedan handtagene (n) och sladden (m, k) i skenan och fäst slutligen vänster ändstycke (f)/ fest det højre endestykket (g), skyv derefter håndtagene (n) og snoren (m, k) inn i skinnen og fest til slutt det venstre endestykket (f)



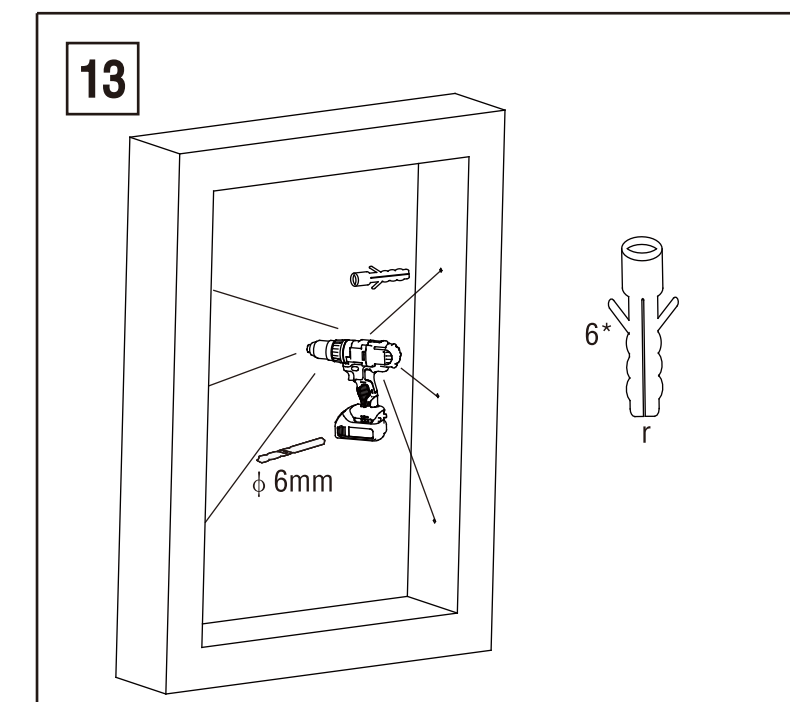
Brug skruerne (o) til at fastspænde endestykkerne (h, i) til sidestykkerne (b)/ använd skruvarna (o) för att klämma fast ändstyckena (h, i) på sidostyckena (b)/ bruk skruene (o) for å feste endestykkene (h, i) til sidestykkene (b)



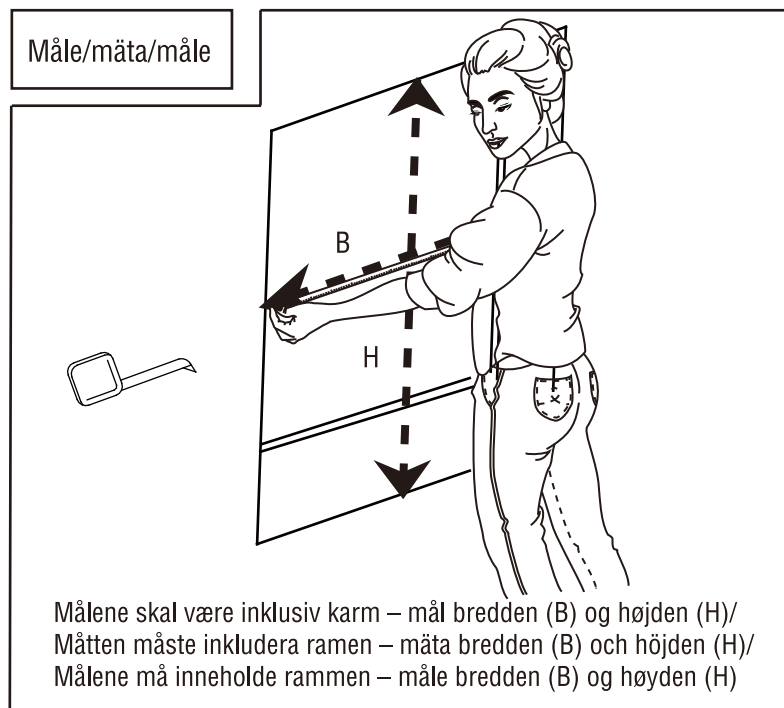
Forbind sidestykkerne (b) med endestykkerne (c, d) på kassetten/ anslut sidostyckena (b) till ändstyckena (c, d) på kassetten/ koble sidestykker (b) til endestykker (c, d) på kassetten



Bor hul i sideskinnerne med et 4mm bor - bor 3 huller i hver side som illustreret/ borra hål i sidoskennorna med en 4 mm borrar - borra 3 hål på vardera sidan som bilden visar/ bor hull i sideskinnerne med et 4 mm bor - bor 3 hull i hver side som illustrert

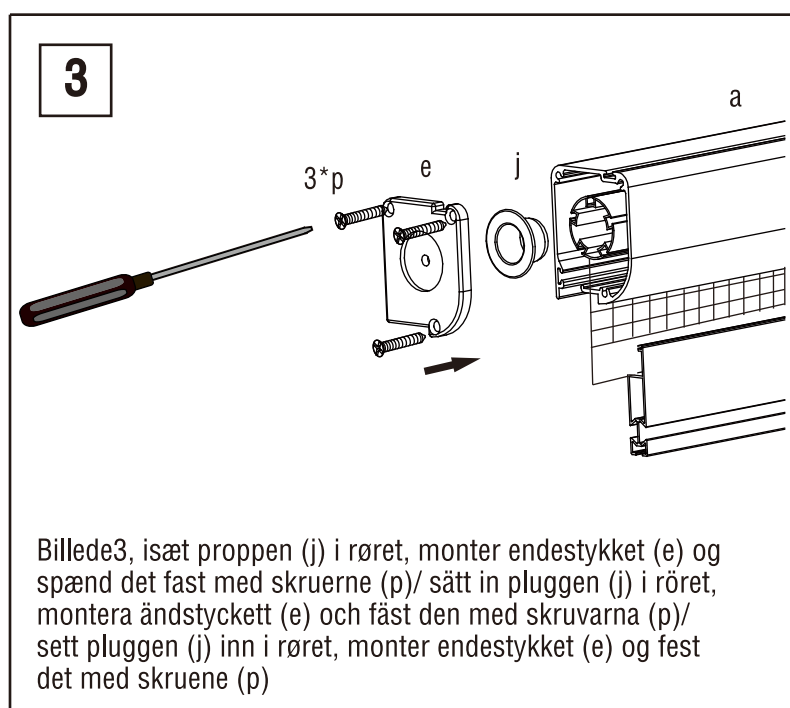


Forbind sidestykkerne (b) med endestykkerne (c, d) på kassetten/ anslut sidostyckena (b) till ändstyckena (c, d) på kassetten/ koble sidestykker (b) til endestykker (c, d) på kassetten

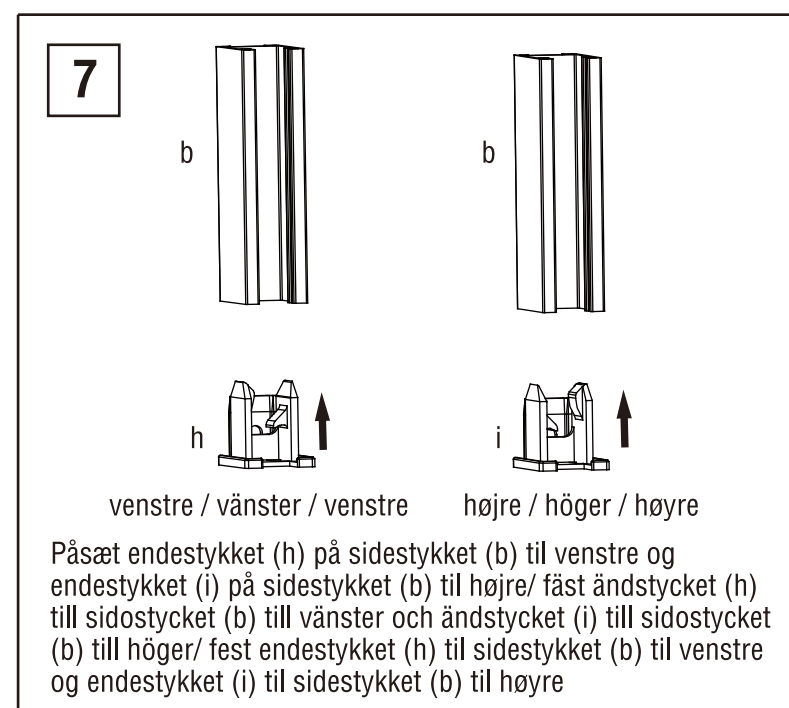


Måle/mäta/måle

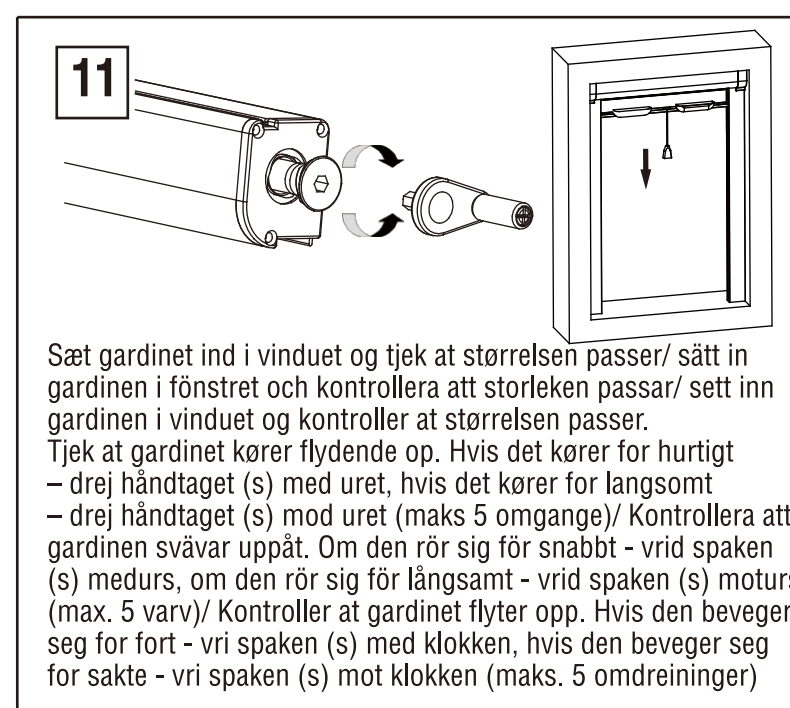
Målene skal være inklusiv karm - mål bredden (B) og højden (H)/ Måtten måste inkludera ramen - mäta bredden (B) och höjden (H)/ Målene må inneholde rammen - måle bredden (B) og høyden (H)



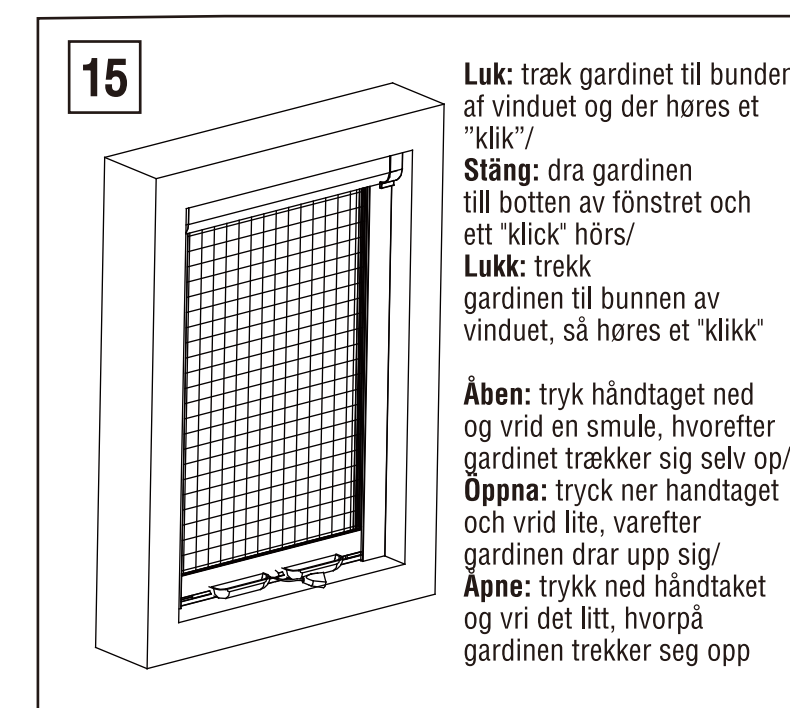
Billede3, isæt proppen (j) i røret, monter endestykket (e) og spænd det fast med skruerne (p)/ sätt in pluggen (j) i røret, montera ändstykket (e) och fäst den med skruvarna (p)/ sett pluggen (j) inn i røret, monter endestykket (e) og fest det med skruene (p)



Påsæt endestykket (h) på sidestykket (b) til venstre og endestykket (i) på sidestykket (b) til højre/ fäst ändstycket (h) till sidostycket (b) till vänster och ändstycket (i) till sidostycket (b) till höger/ fest endestykket (h) til sidestykket (b) til venstre og endestykket (i) til sidestykket (b) til høyre



Sæt gardinet ind i vinduet og tjek at størrelsen passer/ sätt in gardinen i fönstret och kontrollera att storleken passar/ sett inn gardinen i vinduet och kontrollera att storleken passer.
Tjek at gardinet kører flydende op. Hvis det kører for hurtigt - drej håndtaget (s) med uret, hvis det kører for langsomt - drej håndtaget (s) mod uret (maks 5 omgange)/ Kontrollera att gardinen svävar uppåt. Om den rör sig för snabbt - vrid spaken (s) medurs, om den rör sig för långsamt - vrid spaken (s) moturs (max. 5 varv)/ Kontrollera att gardinet flyter opp. Hvis den beveger seg for fort - vri spaken (s) med klokken, hvis den beveger seg for sakte - vri spaken (s) mot klokken (maks. 5 omdreininger)



Luk: træk gardinet til bunden af vinduet og der høres et "klik"/
Stäng: dra gardinen till botten av fönstret och ett "klick" hörs/
Lukk: trekk gardinen til bunden av vinduet, så høres et "klikk"
Åben: tryk håndtaget ned og vrid en smule, hvorefter gardinet trækker sig selv op/
Öppna: tryck ner handtaget och vrid lite, varefter gardinen drar upp sig/
Åpne: trykk ned håndtaket og vri det litt, hvorpå gardinen trekker seg opp