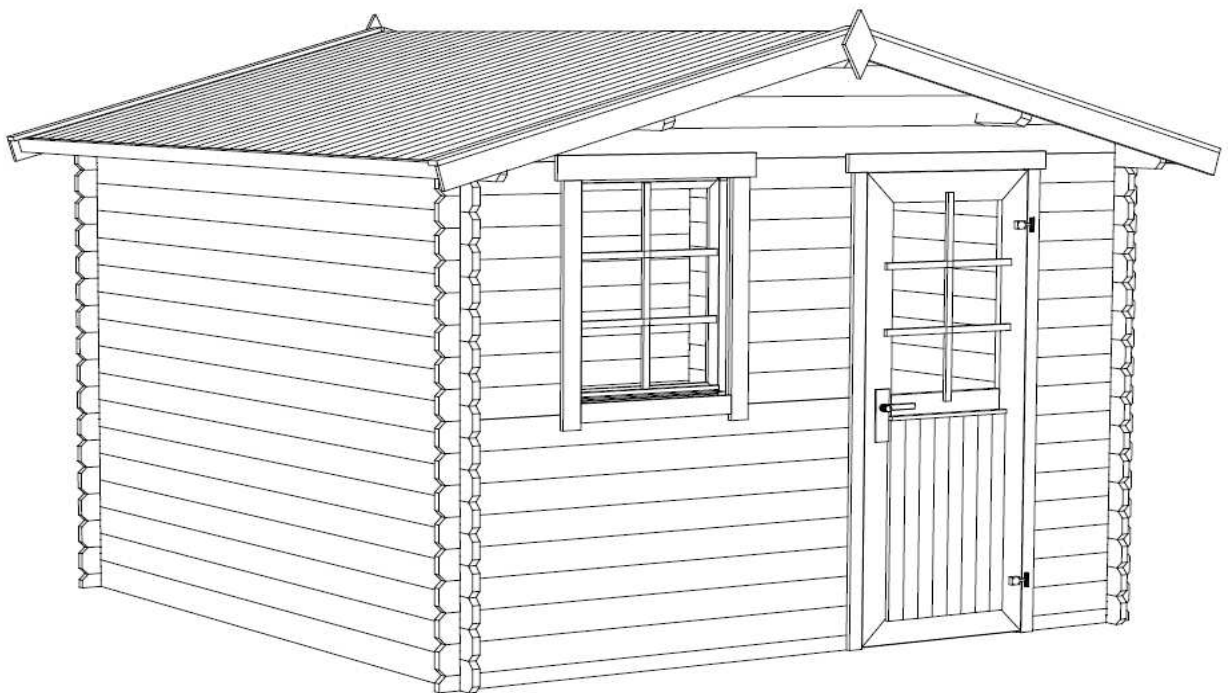


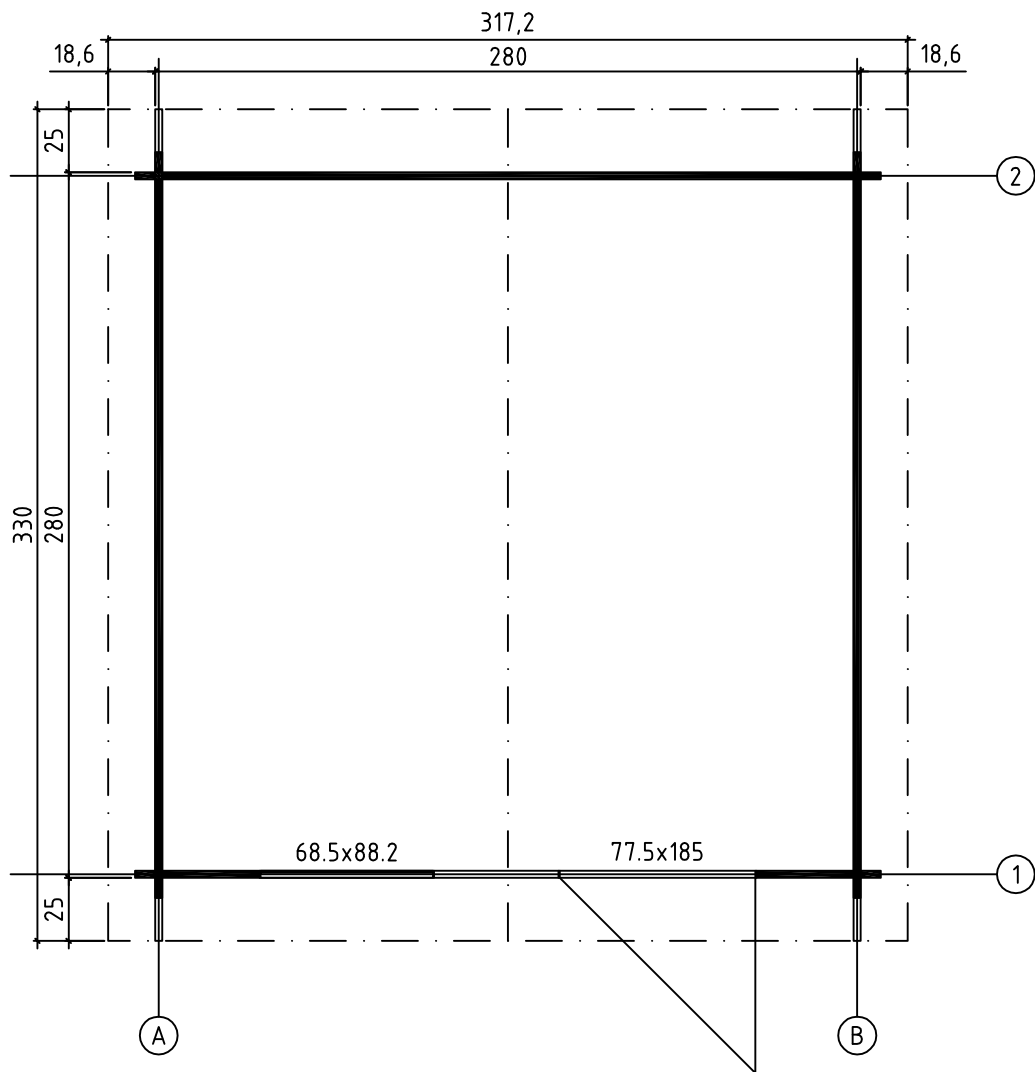
Art.Nr. 2815561
1/5



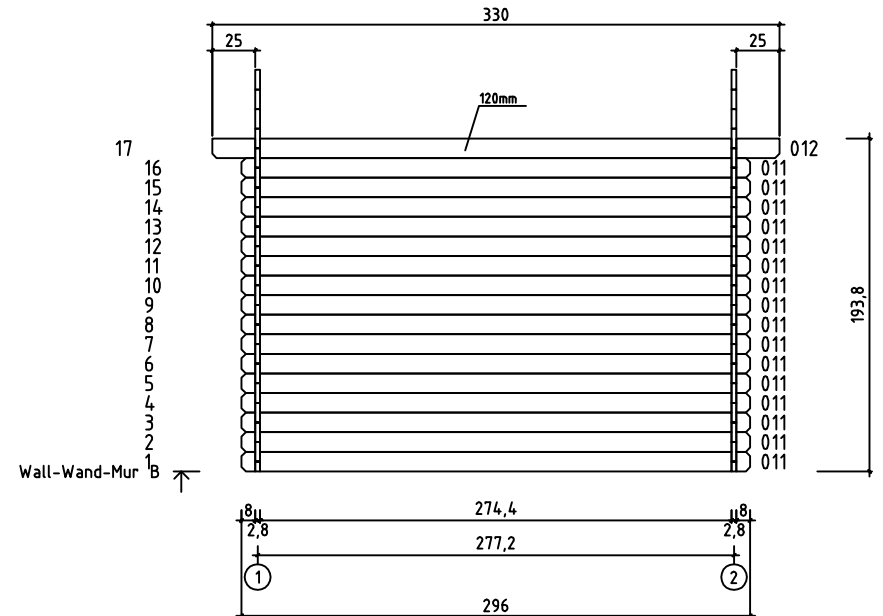
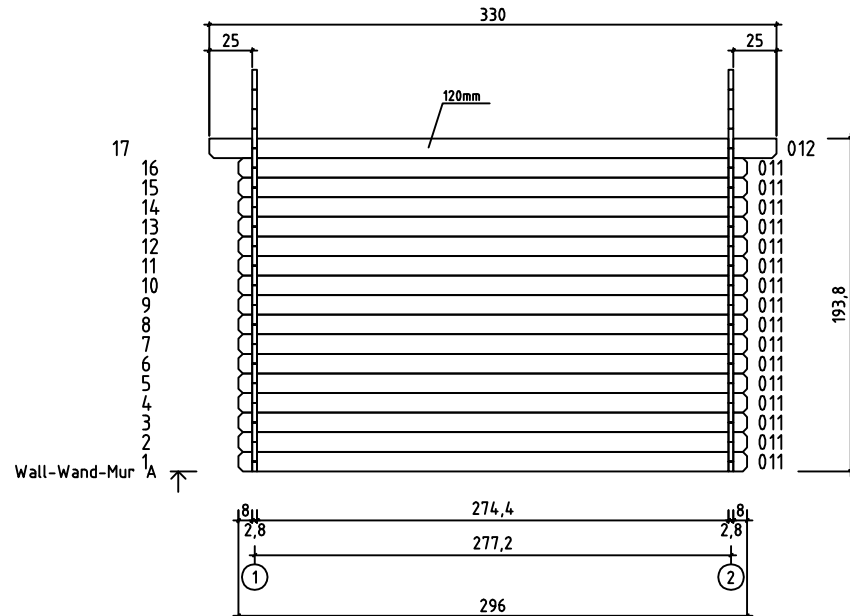
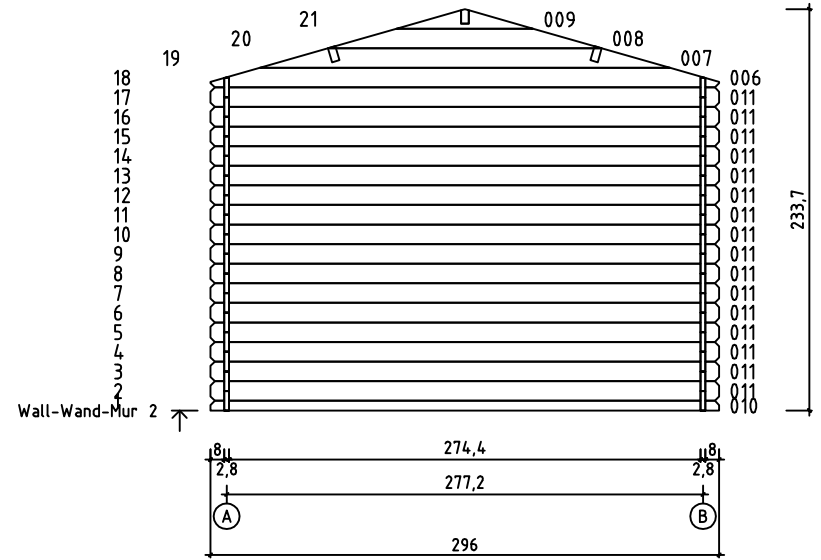
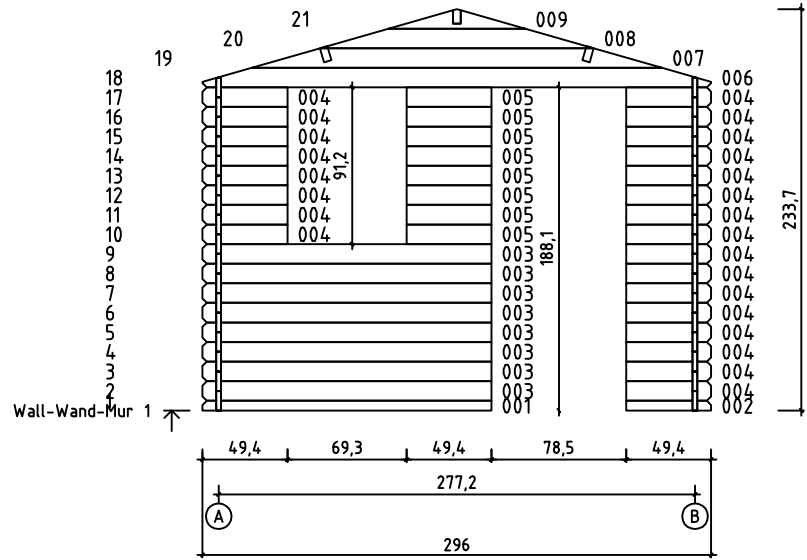
24.10.2012

Art.Nr. 2815561

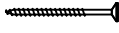



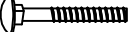

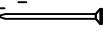
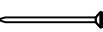
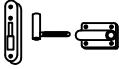
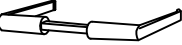
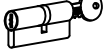
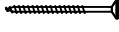
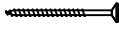


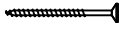

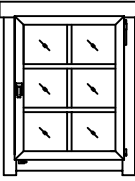
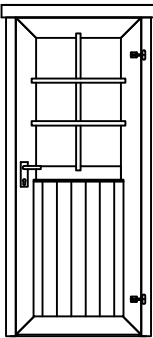
GROUNDPLAN - GRUNDPLAN - PLAN DE MASSE

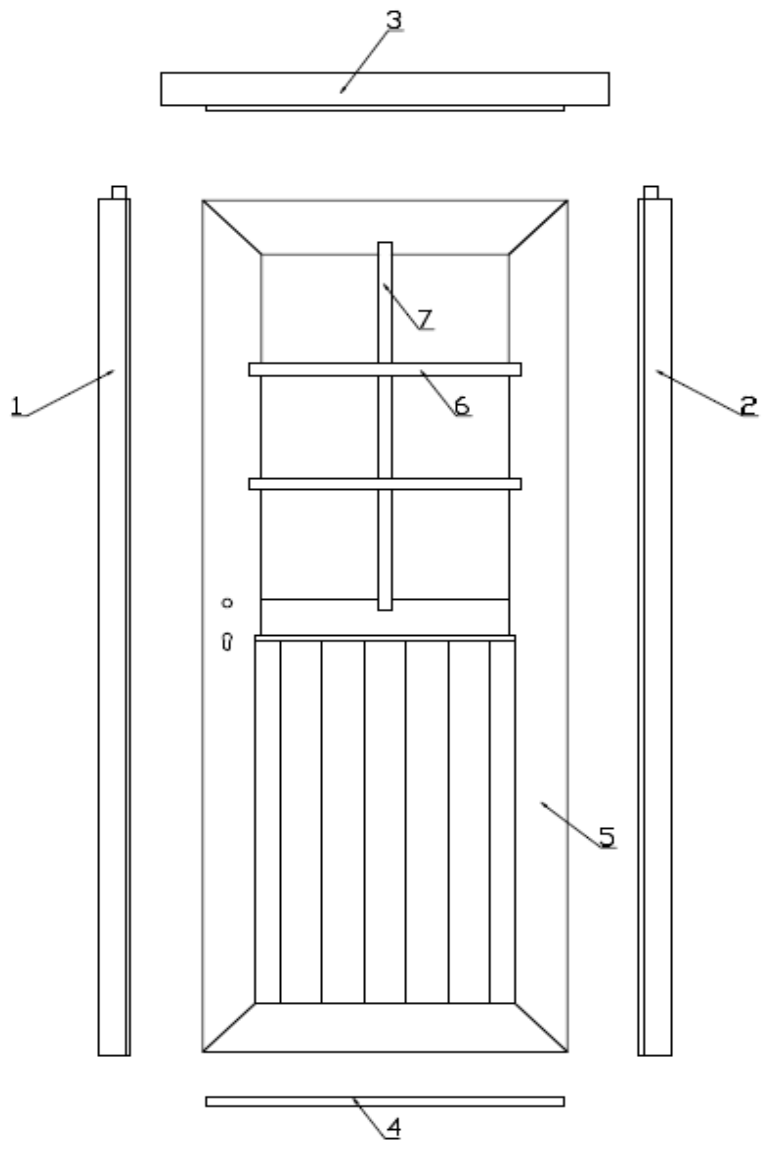


Art.Nr. 2815561

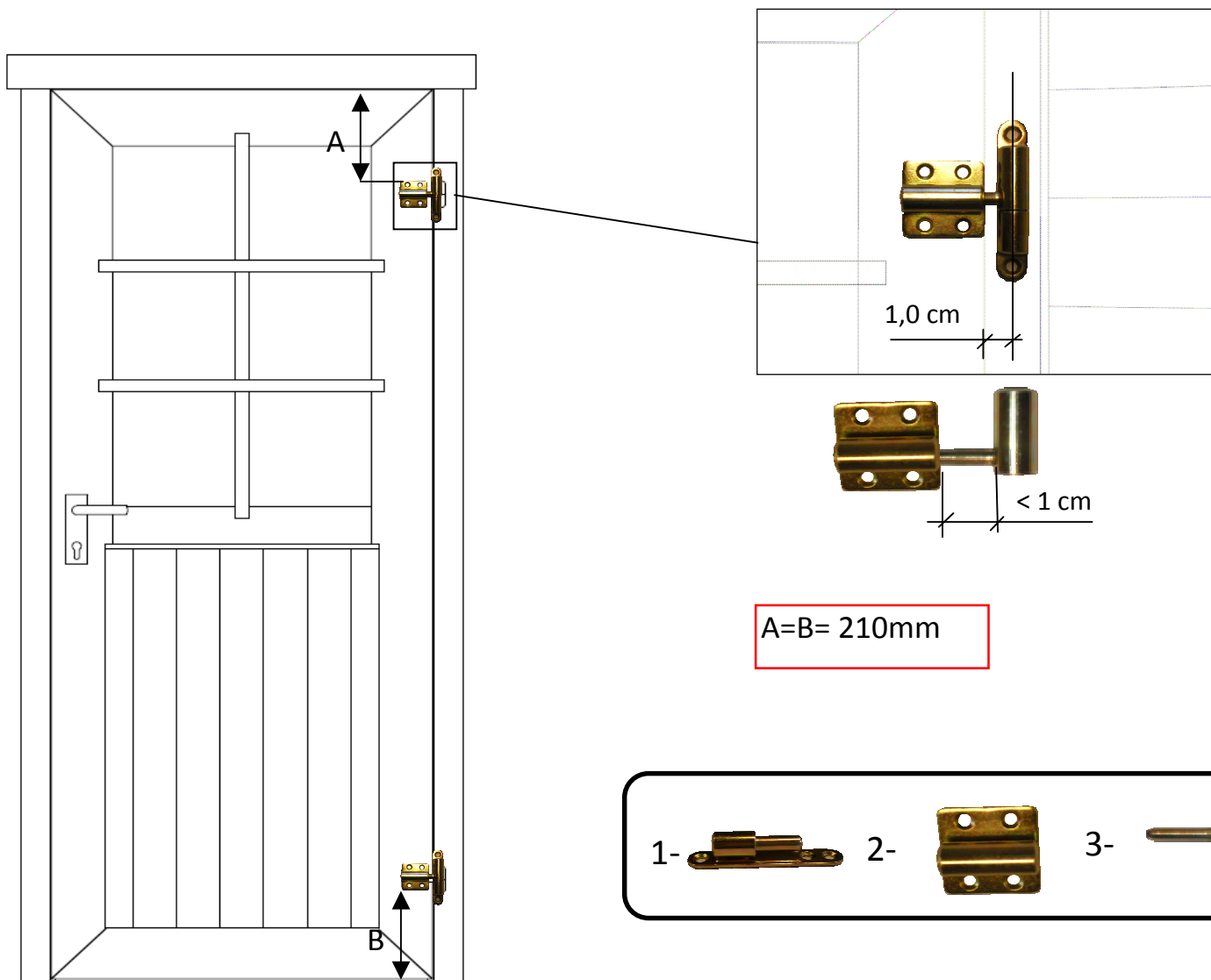


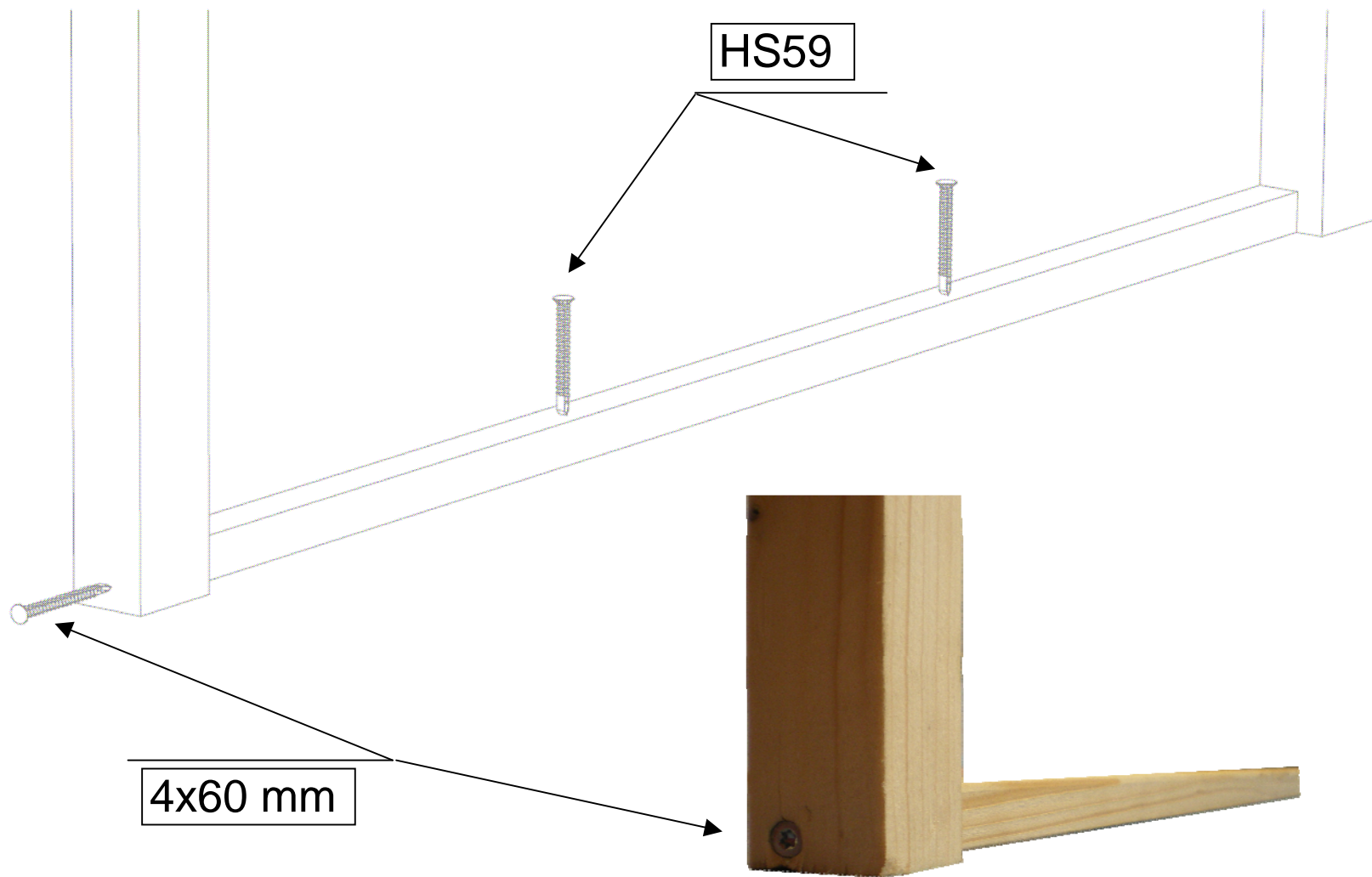
Pos	24.10.2012	Piecelist - Stücklist - Liste des composants Art.Nr. 2815561	4/5	Q.	P. (mm)	L. (mm)
001				1	28x57	1681
002				1	28x57	494
003				8	28x114	1681
004				24	28x114	494
005				8	28x114	494
010				1	28x57	2960
011				48	28x114	2960
012				2	28x120	3300
W1-1				1		
W2-1				1		
PR1		ROOF BEAM - DACHBALKEN - PANNE DE TOIT		1	44x120	3300
A-PR1		ROOF BEAM - DACHBALKEN - PANNE DE TOIT		2	44x120	3300
	ROOF BOARDS - DACHBRETTER - VOLIGES			74	90x15	1650
	ROOFING FELT FILLET - DACHPAPPENLEISTE - BAGUETTE DE FIXATION DU FEUTRE BITUMEUX			4	18x58	1700
	EAVES BOARD - TRAUFBRETT - BANDEAU DE TOIT			2	18x58	3300
	STORM PROTECTION - STURMLEISTE - LATTE ANTI-TEMPETE			4	22x45	1880
	GABLE MOULDING - GIEBELLEISTE - - PLANCHE DE RIVE			4	18x90	1700
	WINDOW HANDLE FITTINGS-FENSTERGRIFF - - POIGNÉE D'OUVERTURE DE FENETRE			1		
	SCREW FOR GABLE SEGMENT - SCHRAUBEN FÜR DECKBLATT - - VIS POUR FIXATION LOSANGE DE FINITION			4	3.5x35	
HS59	SCREW FOR DOORSTEP - SCHRAUBEN FÜR SWELLE - VIS DE FIXATION DU SEUIL DE PORTE			2	3x30	
	SCREW FOR FILLET - SCHRAUBE ZUR BEFESTIGUNG TÜRLEISTE - - VIS D'ASSEMBLAGE DU CADRE DE PORTE			5	3x30	
	SCREW FOR ROOF BEAMS - SCHRAUBEN FÜR DACHBALKEN - - VIS POUR PANNE DE TOIT			10	5x120	
	DOOR HANDLE FITTINGS - TÜRGRIFF - SET DE GARNITURES DE SERRURE DE PORTE			1		
	HAMMER BLOCK - SCHLAGHOLZ - CALLE DE FRAPPE 28mm			1		
	BOLT FOR WINDOW HANDLE FITTINGS - BOLZEN FÜR FENSTERGRIFF BESCHLAG - BOULON POUR POIGNÉE D'OUVERTURE DE FENETRE			2		

Pos	24.10.2012	Piecelist - Stücklist - Liste des composants Art.Nr. 2815561	5/5	Q.	P. (mm)	L. (mm)
		SCREW FOR GABLE MOULDING - SCHRAUBEN FÜR GIEBELLEISTE - - VIS DE FIXATION POUR PLANCHE DE RIVE		24	3.5x50	
		SCREW FOR EAVES BOARDS - SCHRAUBEN FÜR TRAUFBRETT - - VIS DE FIXATION POUR BANDEAU DE TOIT		16	4x40	
		GABLE SEGMENT - DECKBLATT - LOSANGE DE FINITION		2		
		NUT FOR STORM PROTECTION - SCHRAUBENMUTTER FÜR STURMLEISTE - - ÉCROU POUR LAME ANTI-TEMPETE		8		
		BOLT FOR STORM PROTECTION - BOLZEN FÜR STURMLEISTE - - VIS POUR LAME ANTI-TEMPETE		8		
		WASHER FOR STORM PROTECTION - DICHTSCHEIBE FÜR STURMLEISTE - - RONDELLE POUR LAME ANTI-TEMPETE		8		
		ZN NAIL FOR ROOFING FELT FILLET - ZN NÄGEL FÜR DACHPAPPENLEISTE - - POINTE POUR BAGUETTE FIXATION FEUTRE BITUMEUX		16	2x40	
		ZN NAIL FOR ROOF - ZN NÄGEL FÜR DACHBRETT - POINTE POUR TOIT		236	2x50	
		MALE BOLT HINGE FOR DOOR - TÜRRIEGEL - PARTIE MALE DE CHARNIERE DE PORTE		2		
		DOOR HANDLE FITTINGS - TÜRGRIF - GARNITURE DE POIGNÉE DE PORTE		1		
		CYLINDER - ZYLINDERSCHLOSS - CYLINDRE DE SERRURE		1		
		SCREW FOR FIXING BOLT HINGE - SCHRAUBE FÜR TÜRRIEGEL - - VIS DE FIXATION POUR CHARNIERES ET GONDS DE PORTE		8	4.5x25	
		SCREW FOR FIXING BOLT HINGE - SCHRAUBE FÜR TÜRRIEGEL - - VIS DE FIXATION POUR CHARNIERES ET GONDS DE PORTE		6	4.5x35	
		SCREW FOR DOOR JAMB - SCHRAUBE FÜR TÜRRAHMEN - - VIS DE FIXATION POUR MONTANT DE PORTE		2	4x60	
		SCREW FOR DOOR JAMB - SCHRAUBE FÜR TÜRRAHMEN - - VIS DE FIXATION POUR MONTANT DE PORTE		2	5x90	
		SCREW FOR GEORGIAN WINDOW BARS - SCHRAUBE FÜR SPROSSEN - - VIS DE BARRES GEORGIENNE		6	2.5x20	
		SCREW FOR GEORGIAN DOOR BARS - SCHRAUBE FÜR SPROSSEN - - VIS DE BARRES GEORGIENNE		6	2.5x20	
		WINDOW - FENSTER - FENETRE 685x882		AK.1.106.SSP.d	1	
		DOOR - TÜR - PORTE 775x1850		UK.2.056.SVP.MXG28	1	



Pos	Q.	
1	1	
2	1	
3	1	
4	1	0
5	1	
6	2	0
7	1	0





Artikel nr. 2815561

GRUNDPLAN

