

Model 9062191/ 87792

Brugsanvisning
Bruksanvisning
Bruksanvisning
Instruction manual

DK

SE

NO

GB



GrillExpert

TØNDEGRILL

Introduktion

For at du kan få mest mulig glæde af din nye tøndegrill, beder vi dig gennemlæse denne brugsanvisning, før du tager tøndegrillen i brug. Vi anbefaler dig desuden at gemme brugsanvisningen, hvis du senere skulle få brug for at genopfriske din viden om tøndegrillens funktioner

Tekniske data

Materiale:	lakeret stål
Farve:	Sort
Pladetykkelse:	0,8 mm
Mål:	H90xB91xD46 cm
Grillriste:	2 stk. 39×35 cm

Garanti

Produktet er omfattet af 5 års garanti. Garantien dækker ved manglende funktionalitet, men dækker ikke reduceret funktionalitet opstået ved alm. brug og slitage, samt forkert anvendelse/opbevaring/pleje.

Produktet er beregnet og godkendt til almindelig privat brug.

Bålsteder, kulgrill og gasgrill:

Det anbefales at benytte et overtræk for at forlænge produktets levetid.

Husk at stille produktet overdækket og tørt i vinterperioden.

Flyverust og overflade rust kan forekomme og er ikke reklamationsberettiget.

Fedt-/drypbakker til opsamling af madrester og grillriste er ikke omfattet af 5 års garantien.

Gælder garantien kan der ske tilbagebetaling, reparation eller ombytning

til et tilsvarende produkt efter jem & fix's valg.

Ønsker du at benytte dig af garantien skal du henvende dig til jem & fix A/S.

Garantien kan udelukkende benyttes mod forevisning af det originale købsbevis eller anden fyldestgørende dokumentation for købet.

Sørg derfor for at gemme købsbeviset i hele produktets levetid.

Du kan se mere på www.jemogfix.dk / www.jemfix.se / www.jemogfix.no hvor du finder vores inspirationsvideoer samt gode råd om vedligeholdelse af dit Grillexpert produkt.

jem & fix A/S
Skomagervej 12
7100 Vejle – DK

Særlige sikkerhedsforskrifter

Grillen skal placeres på et plant og stabilt underlag, inden den tændes.

Underlaget skal være ikke-brændbart, f.eks. udendørsfliser, belægningssten eller stampet jord. Der må ikke være brændbare emner som græs, planter eller affald under eller tæt på grillen.

Grillen skal tændes og stå med hvidglødende kul i mindst en halv time, inden der grilles fødevarer på den første gang.

Hæld ALDRIG tændvæske, benzin, petroleum eller andre brandfarlige væsker på grillen, mens den er varm! Det kan medføre stikflammer eller eksplosioner, der kan give meget alvorlige brandsår!

Gløder og varm aske fra grillen må ikke hældes i affaldssække.

Brug forskellige grillredskaber til råt og

tilberedt kød, og hold det adskilt, da der ellers kan overføres bakterier til det stegte kød, der kan give madforgiftning.



Anvend ikke grillen i et lukket rum og/eller rum, der bruges til beboelse, f.eks. huse, telte, campingvogne, autocampere og både. Livsfare på grund af kulilteforgiftning.

ADVARSEL! Denne grill bliver meget varm, flyt ikke på den, når den er i brug.

ADVARSEL! Hold børn og kæledyr på sikker afstand.

ADVARSEL! Brug ikke sprit eller benzin til antænding eller genantænding! Brug kun optændingsblokke, der opfylder kravene i EN 1860-3.

Brug den aldrig indendørs.

Samling

Der henvises til illustrationerne bagest i brugsanvisningen. Vær 2 personer om at samle tøndegrillen.

1. Sæt hylden (14) ind mellem vangerne (15), og skru vangerne fast mellem venstre bensæt (13) og højre bensæt (12) med 4 skruer (B). Sæt akslen (16) ind gennem hullerne i det venstre bensæt (13). Sæt 1 hjul (11) og 1 møtrik (F) på hver ende af akslen.
2. Læg tøndens (9) ned i buerne på bensættene (12, 13). Skru tøndens fast til bensættene med 3 skruer (A), 3 skiver (G) og 3 møtrikker (E) i hver side.
3. Skru håndtaget (10) fast på højre side af tøndens med 4 skruer (A), 4 skiver (G), og 4 møtrikker (E).
4. Skru læskærmens dele (1, 2, 3) sammen med 4 skruer (A) og 4 møtrikker (E). Læg den samlede læskærm bagest på

tøndens (9), og skru den fast til tøndens med 4 skruer (A) og 4 møtrikker (E).

5. Skru tværstiveren (5) fast på tøndens med 4 skruer (A) og 4 møtrikker (E). Skru ristholderen (4) fast på tværstiveren med 4 skruer (C) og 4 møtrikker (D).
6. Læg kulristen (8) ned i tøndens. Hægt grillristene (6) fast i holderne.
7. Tøndegrillen er nu klar til brug.

Brug

Der må kun bruges grillkul eller briketter, og der må maksimalt fyldes ca. 2 kg brændsel på grillen.

Tænd grillen. Brug en grillstarter. Vent med at grille, til grillkullene eller briketterne er dækket af grå aske.

Du kan bruge de 2 gafler (7) til at flytte ristene med, når de er varme.

Rengøring

Grillristene kan rengøres med en grillbørste, inden de er kølet helt af. Hvis der er mange fastbrændte madrester, kan ristene lægges i blød i vand tilsat rengøringsmiddel og herefter skrubbes med en skuresvamp eller lignende. Skyl ristene med vand, og smør dem med madolie, inden de igen tages i brug.

EF-overensstemmelseserklæring

Fabrikant: Schou Company A/S, Nordager
31, 6000 Kolding, Denmark erklærer
hermed, at

GrlExpert

TØNDEGRILL

87792

er fremstillet i overensstemmelse med
følgende standarder:

EN1860-1:2013

i henhold til bestemmelserne i direktiverne:

2001/95/EF Produktsikkerhed i
 almindelighed

Kirsten Vibeke Jensen
Product Safety Manager



14.09.2020 - Schou Company A/S, DK-6000 Kolding

Servicecenter

**Bemærk: Produktets modelnummer
skal altid oplyses i forbindelse med din
henvendelse.**

Modelnummeret fremgår af forsiden på
denne brugsanvisning og af produktets
typeskilt.

Når det gælder:

- Reklamationer
- Reserveredele
- Returvarer
- Garantivarer
- www.schou.com

Produceret i P.R.C.

Alle rettigheder forbeholdes. Indholdet i denne vejledning må ikke gengives, hverken helt eller delvist, på nogen måde ved hjælp af elektroniske eller mekaniske hjælpemidler, f.eks. fotokopiering eller optagelse, oversættes eller gemmes i et informationslagrings- og -hentningssystem uden skriftlig tilladelse fra Schou Company A/S.

GrlExpert

GRILLTUNNA

Inledning

För att du ska få så stor glädje som möjligt av din nya grilltunna rekommenderar vi att du läser denna bruksanvisning innan du börjar använda den. Vi rekommenderar dessutom att du sparar bruksanvisningen ifall du behöver läsa informationen om de olika funktionerna igen.

Teknisk information

Material:	Lackerat stål
Färg:	Svart
Plåttjocklek:	0,8 mm
Mått:	H90xB91xD46 cm
Grillgaller:	2 st. 39x35 cm

Garanti

Produkten omfattas av 5 års garanti. Garantin täcker bristande funktionalitet, men täcker inte nedsatt funktionalitet orsakad av normal användning och slitage samt felaktig användning/förvaring/vård.

Produkten är avsedd och godkänd för allmänt privat bruk.

Eldstäder, kolgrill och gasgrill:

Det rekommenderas att använda ett skydd för att förlänga produktens livslängd.

Kom ihåg att hålla produkten täckt och torr under vintern.

Rostfläckar och ytrost kan förekomma och omfattas inte av garantin.

Fett- och dropplådor för uppsamling av matrester samt grillgaller omfattas inte av 5-årsgarantin.

Om garantin gäller kan återbetalning, reparation eller byte till en motsvarande produkt ske efter jem & fix gottfinnande.

Om du vill använda garantin ska du vända dig till Jem & Fix A/S.

Garantin kan endast användas vid uppvisande av inköpsbevis i original eller annan lämplig dokumentation av köpet.

Spara därför inköpsbeviset under hela produktens livslängd.

Du kan se mer på www.jemogfix.dk / www.jemfix.se / www.jemogfix.no där du hittar våra inspirationsvideor och tips på hur du underhåller din Grillexpert-produkt.

jem & fix A/S
Skomagervej 12
7100 Vejle – DK

Särskilda säkerhetsföreskrifter

Grillen ska placeras på ett plant och stabilt underlag innan den tänds.

Underlaget ska vara icke-brännbart, t.ex. utomhuskakel, stenläggning eller stampad jord. Det får inte finnas brännbart material som gräs, växter eller avfall under eller nära grillen.

Grillen ska tändas och stå med vitglödande kol i minst en halv timme innan man grillar mat på den första gången.

Häll ALDRIG tändvätska, bensen, fotogen eller andra brandfarliga vätskor på grillen när den är varm! Det kan orsaka eldflammar eller explosioner som kan ge allvarliga brännskador!

Glöd och varm aska från grillen får inte hällas i sopsäck.

Använd olika grillredskap för rått och tillrett kött och håll dem åtskilda, annars kan bakterier överföras till det stekta köttet och orsaka matförgiftning.



Använd inte grillen i ett stängt utrymme och/eller utrymmen som används för att bo i, t.ex. hus, tält, husvagnar, husbilar och båtar. Livsfara på grund av kolmonoxidförgiftning.

VARNING! Denna grill blir mycket varm och ska inte flyttas medan den används.

VARNING! Håll barn och husdjur på säkert avstånd.

VARNING! Använd aldrig sprit eller bensin för tändning eller återupptändning. Använd endast tändblock som uppfyller kraven i EN 1860-3.

Använd den aldrig inomhus.

Montering

Se illustrationerna sist i bruksanvisningen. Var 2 personer för att montera grilltunnan.

1. Sätt in hyllan (14) mellan skenorna (15) och skruva fast skenorna mellan vänster benpar (13) och höger benpar (12) med 4 skruvar (B). Sätt axeln (16) mellan hålen i det venstra benparet (13). Sätt 1 hjul och 1 mutter (F) på var sida av axeln.
2. Lägg tunnan (9) ned i bågarna på benparen (12, 13). Skruva fast tunnan i benparen 3 skruvar (A), 3 skivor (G) och 3 muttrar (E) på varje sida.
3. Skruva fast handtaget (10) på tunnans vänstra sida med 4 skruvar (A), 4 skivor (G) och 4 muttrar (E).
4. Skruva läskärmens delar (1, 2, 3) ihop med 4 skruvar (A) och 4 muttrar (E). Lägg den samlade läskärmen längst bak på tunnan (9) och skruva fast den i tunnan med 4 skruvar (A) och 4 muttrar (E).
5. Skruva fast tvärstaget (5) på tunnan med 4 skruvar (A) och 4 muttrar (E).

Skruva fast gallerhållaren (4) på tvärstaget med 4 skruvar (C) och 4 muttrar (D).

6. Lägg bottengallret (8) längst ner i tunnan. Häkta fast grillgallren (6) i hållarna.
7. Grilltunnan är nu färdig att användas.

Användning

Du får endast använda grillkol eller briketter, maximalt ca 2 kg.

Tänd grillen. Använd en grilltändare Vänta med grillningen tills kolen eller briketterna är täckta med grå aska.

Använd de 2 verktygen (7) för att flytta gallren när de är varma.

Rengöring

Grillgallren kan rengöras med en grillborste innan de har svalnat helt. Om det finns mycket fastbrända matrester, kan gallren läggas i blöt i vatten med diskmedel och därefter skrubbas med en skursvamp eller liknande. Skölj gallren med vatten och smörj dem med matolja innan de används igen.

EG-försäkran om överensstämmelse

Tillverkare: Schou Company A/S, Nordager
31, 6000 Kolding, Danmark, förklarar
härmed att

Grillexpert

GRILLTUNNA

87798

är tillverkade i överensstämmelse med
följande standarder:

EN1860-1:2013

enligt bestämmelserna i direktiven:

2001/95/EG Allmän produktsäkerhet

Kirsten Vibeke Jensen
Product Safety Manager



14.09.2020 - Schou Company A/S, DK-6000 Kolding

Servicecenter

**OBS! Produktens modellnummer ska alltid
uppges vid kontakt med återförsäljaren.**

Modellnumret finns på framsidan i denna
bruksanvisning och på produktens
märkplåt.

När det gäller:

- Reklamationer
- Reservdelar
- Returvaror
- Garantivaror
- www.schou.com

Tillverkad i Folkrepubliken Kina (PRC)

Alla rättigheter förbehålles. Innehållet i denna
bruksanvisning får inte på några villkor, varken i sin
helhet eller delvis, återges med hjälp av elektroniska
eller mekaniska hjälpmedel, t.ex. genom fotokopiering
eller fotografering, ej heller översättas eller sparas i ett
informationslagrings- och informationshämtningssystem,
utan skriftligt medgivande från Schou Company A/S.

Grillexpert

TØNNEGRILL

Innledning

For at du skal få mest mulig glede av den nye tønnegrillen, ber vi deg lese gjennom denne bruksanvisningen før du tar den i bruk. Vi anbefaler også at du tar vare på bruksanvisningen hvis du skulle få behov for å lese informasjonen om tønnegrillens funksjoner om igjen senere.

Tekniske data

Materiale:	Lakkert stål
Farge:	Svart
Platetykkelse:	0,8 mm
Mål:	H90xB91xD46 cm
Grillrister:	2 stk. 39×35 cm

Garanti

BProduktet er dekket av en garanti på fem år. Garantien dekker manglende funksjonalitet, men dekker ikke redusert funksjonalitet som følge av normal bruk og slitasje, samt feil bruk/lagring/pleie.

Produktet er beregnet og godkjent for generell privat bruk.

Bålpanner, kullgriller og gassgriller:

Det anbefales å bruke et deksel for å forlenge produktets levetid.

Husk å la produktet være tildekket og tørt i vinterperioden.

Flyrust og overflaterust kan forekomme og er ikke dekket av garantien.

Fett-/dryppbrett for oppsamling av rester og grillrister dekkes ikke av garanti.

Hvis det blir avgjort at garantien gjelder, vil produktet kunne bli refundert, reparert eller byttet til tilsvarende produkt etter en vurdering fra Jem & fix.

Hvis du ønsker å benytte deg av garantien, må du henvende deg til Jem & fix A/S.

Det kan kun kreves garanti mot fremvisning av originalt kjøpsbevis, eller annen dokumentasjon på kjøpet.

Ta derfor vare på kjøpsbeviset i hele levetiden til produktet.

Du kan se mer på www.jemogfix.dk/www.jemfix.se/www.jemogfix.no, der du også finner våre inspirerende videoer, samt gode råd om vedlikehold av ditt Grillexpert-produkt.

Jem & Fix A/S
Skomagervej 12
7100 Vejle – DK

Spesielle sikkerhetsregler

Grillen skal plasseres på et plant og stabilt underlag før den tas i bruk.

Underlaget må være ikke-brennbart, f.eks. utendørsfliser, belegningsstein eller hardpakket jord. Det må ikke være brennbart materiale som gress, planter eller søppel under eller rett i nærheten av grillen.

Grillen skal tennes på og stå med hvitglødende kull i minst en halv time før grillingen kan starte.

Hell ALDRI tennvæske, bensin, petroleum eller andre brannfarlige væsker på grillen mens den er varm. Det kan medføre stikkflammer eller eksplosjoner som kan forårsake alvorlige brannskader.

Glør og varm aske fra grillen må ikke helles i søppelsekker.

Bruk ulike grillredskaper til rått og tilberedt kjøtt, og hold dem atskilt, siden det ellers kan overføres bakterier til det stekte kjøttet som kan føre til matforgiftning.



Bruk ikke grillen i et lukket rom og/eller rom som en bor i, f.eks. hus, telt, campingvogner, bobiler og båter. Livsfare på grunn av kullforgiftning.

ADVARSEL! Denne grillen blir svært varm. Ikke flytt på den når den er i bruk.

ADVARSEL! Hold barn og kjæledyr på trygg avstand.

ADVARSEL! Ikke bruk sprit eller bensin til å tenne opp eller tenne på nytt! Bruk bare opptenningsblokker som oppfyller kravene i EN 1860-3.

Bruk den aldri innendørs.

Montering

Det vises til illustrasjonene bakerst i bruksanvisningen. Det trengs to personer til å montere tønnegrillen.

1. Sett hyllen (14) inn mellom vangene (15), og skru vangene fast mellom venstre benpar (13) og høyre benpar (12) med 4 skruer (B). Sett akselen (16) inn gjennom hullene i det venstre benparet (13). Sett 1 hjul og 1 mutter (F) i hver ende av akselen.
2. Legg tønne (9) ned i buene på benparene (12, 13). Skru tønne fast til benparene med 3 skruer (A) og 3 skiver (G) og 3 mutre (E) på hver side.
3. Skru håndtaket (10) fast på venstre side av tønne med 4 skruer (A), 4 skiver (G) og 4 mutre (E).
4. Skru delene til leskjermen (1, 2, 3) sammen med 4 skruer (A) og 4 mutre (E). Legg den monterte leskjermen bak på tønne (9), og skru den fast til tønne med 4 skruer (A) og 4 mutre (E).

5. Skru tverravstiveren (5) fast på tønne med 4 skruer (A) og 4 mutre (E). Skru ristholderen (4) fast på tverravstiveren med 4 skruer (C) og 4 mutre (D).
6. Legg kullristen (8) ned i tønne. Hekt grillristene (6) fast i holderne.
7. Tønnegrillen er nå klar til bruk.

Bruk

Det må bare brukes grillkull eller briketter, og det må maksimalt fylles cirka 2 kg brensel på grillen.

Tenn grillen. Bruk en grillstarter. Ikke begynn å grille før grillkullene eller brikettene er dekket av grå aske.

Du kan bruke de 2 gaflene (7) til å flytte ristene når de er varme.

Rengjøring

Grillristene kan rengjøres med en grillbørste før de er helt avkjølt. Hvis det er mange fastbrente matrester, kan ristene legges i bløt i vann tilsatt rengjøringsmiddel og deretter skrubbes med en skuresvamp eller lignende. Skyll ristene med vann, og smør dem med matolje før de tas i bruk igjen.

EF-samsvarserklæring

Produsent: Schou Company A/S, Nordager
31, 6000 Kolding, Danmark, erklærer herved
at

GrlExpert

TØNNEGRILL

87798

er produsert i samsvar med følgende
standarder:

EN1860-1:2013

i henhold til bestemmelsene i direktivene:

2001/95/EF Generell produksikkerhet

Kirsten Vibeke Jensen

Product Safety Manager



14.09.2020 - Schou Company A/S, DK-6000 Kolding

Servicesenter

**Merk: Ved henvendelser om produktet,
skal modellnummeret alltid oppgis.**

Modellnummeret står på fremsiden av
denne bruksanvisningen og på produktets
typeskilt.

Når det gjelder:

- Reklamasjoner
- Reservedeler
- Returvarer
- Garantivarer
- www.schou.com

Produsert i Kina

Alle rettigheter forbeholdes. Innholdet i denne
bruksanvisningen må ikke gjengis, verken helt eller
delvis, på noen måte ved hjelp av elektroniske eller
mekaniske hjelpemidler, inkludert fotokopiering eller
opptak, oversettes eller lagres i et informasjonslagrings-
og informasjonshentingssystem uten skriftlig tillatelse
fra Schou Company A/S.

GrlExpert

BARREL GRILL

Introduction

To get the most out of your new grill, please read through these instructions before use. Please also save the instructions in case you need to refer to them at a later date.

Technical data

Material:	enamelled steel
Color:	Black
Plate thickness:	0,8 mm
Measurements:	H90xB91xD46 cm
Grill grates:	2 pcs. 39×35 cm

Warranty

The product is covered by a 5-year warranty. The warranty covers defective functionality but does not cover reduced functionality caused by normal use and wear and tear, or if due to improper use/storage/care.

The product is intended and approved for private use and general use.

Campfires, kettle barbecue grills and gas barbecue grills:

It is recommended that a cover is used to extend the lifetime of the product.

Remember to keep the product covered and dry during the winter season.

Rust spots and rust on the surface can occur, which is not covered by the warranty.

Grease/drip trays for collecting food waste and grill grates are not covered by the 5-year warranty.

If the warranty is valid, a refund, repair or exchange for a similar product can be made at the discretion of jem & fix A/S.

If you wish to make use of the warranty, please contact jem & fix A/S.

The warranty can only be used on presentation of the original proof of purchase or other satisfactory documentation of the purchase.

Therefore, ensure that you keep the proof of purchase for the lifetime of the product.

You can see more at www.jemogfix.dk / www.jemfix.se / www.jemogfix.no where you will find our inspirational videos and excellent cleaning and care tips for your Grillexpert product.

jem & fix A/S
Skomagervej 12
7100 Vejle – DK

Special safety requirements

The meat grill should be placed on a firm, level surface before being lit.

This surface must be non-flammable, e.g. flagstones, paving stones or packed earth. There must be no flammable objects such as grass, plants or rubbish under or near to the meat grill.

The grill should be lit and left with white-hot coals for at least half an hour before grilling food on it for the first time.

NEVER pour lighter fluid, petrol, kerosene or other flammable liquids on the barbecue while it is hot! This can cause flash fires or explosions which can cause very serious burns!

Do not dispose of embers and hot ashes from the barbecue in rubbish bags.

Use separate cooking utensils for raw and cooked meat. Keep them separate to avoid transfer of bacteria to the cooked meat and the risk of food poisoning.



Do not use the barbecue in an enclosed space and/or space used for living, such as houses, tents, caravans, motor homes and boats. Danger to life from carbon monoxide poisoning.

WARNING! This grill gets very hot, do not move it when in use.

WARNING! Keep children and pets at a safe distance.

WARNING! Do not use alcohol or gasoline for ignition or relighting! Use only ignition blocks that meet the requirements of EN 1860-3.

Never use indoors.

Assembly

Please refer to the illustrations at the back of the user instructions. Two people are required for assembly of the grill.

1. Insert the shelf (14) between the side pieces (15) and mount the side pieces between the left leg set (13) and the right leg set (12) with 4 screws (B). Insert the shaft (16) through the holes in the left leg set (13). Put 1 wheel (11) and 1 nut (F) on each end of the axle.
2. Place the barrel (9) in the arches of the leg supports (12, 13). Screw the barrel to the leg supports with 3 screws (A), 3 washers (G) and 3 nuts (E) on each side.
3. Screw the handle (10) to the right side of the barrel with 4 screws (A), 4 washers (G), and 4 nuts (E).
4. Assemble the shelter parts (1, 2, 3) with 4 screws (A) and 4 nuts (E). Place the assembled shelter on the back of the barrel (9) and screw it to the barrel with 4 screws (A) and 4 nuts (E).

5. Screw the crossbar (5) onto the barrel with 4 screws (A) and 4 nuts (E). Screw the grid holder (4) onto the crossbar with 4 screws (C) and 4 nuts (D).

6. Put the coal grate (8) into the barrel. Hook the grill grates (6) into the holders.
7. The barrel grill is now ready for use.

Use

Only charcoal or briquettes may be used and the maximum amount of fuel on the barbecue is approx. 2 kg.

Light the barbecue. Use a barbecue starter. Wait until the charcoal or briquettes are covered with grey ash before grilling.

You can use the 2 forks (7) to move the grates when they are hot.

Cleaning

The cooking grill can be cleaned with a barbecue brush while still warm. To remove burnt-on food, soak the rack in soapy water, and then scrub with a scouring pad or similar. Rinse with water and apply cooking oil before using again.

EC Declaration of Conformity

Manufacturer: Schou Company A/S,
Nordager 31, 6000 Kolding, Denmark
hereby declares that

GrlExpert

barrel grill
87792

is manufactured in accordance with the
following standards:

EN1860-1:2013

in accordance with the provisions of the
Directives:

2001/95/EC General Product Safety

Kirsten Vibeke Jensen
Product Safety Manager



14.09.2020 - Schou Company A/S, DK-6000 Kolding

GB

Service Centre

**Note: Please provide the product model
number in connection with all inquiries.**

The model number is shown on the front of
this manual and on the product rating plate.

For:

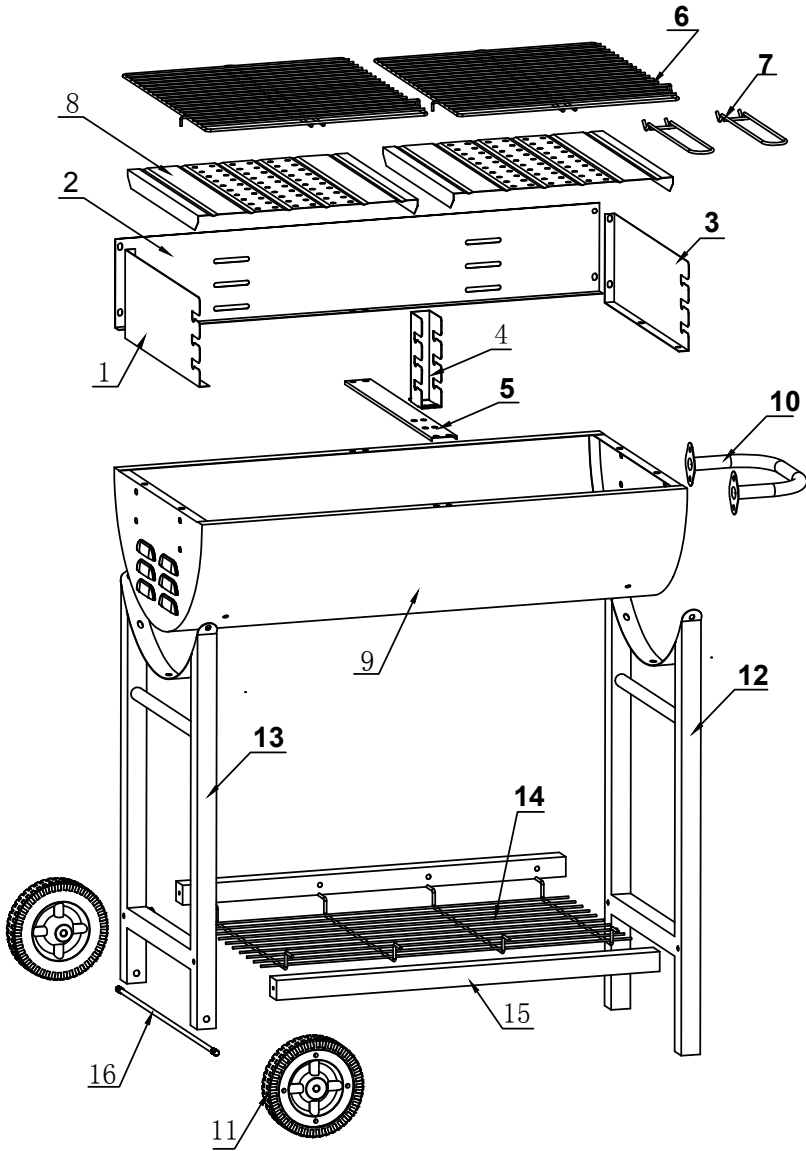
- Complaints
- Replacements parts
- Returns
- Guarantee issues
- www.schou.com

Manufactured in P.R.C.
























All rights reserved. The content of this manual may
not be reproduced, either in full or in part, in any way
by electronic or mechanical means, e.g. photocopying
or publication, translated or saved in an information
storage and retrieval system without written permission
from Schou Company A/S.

GrlExpert

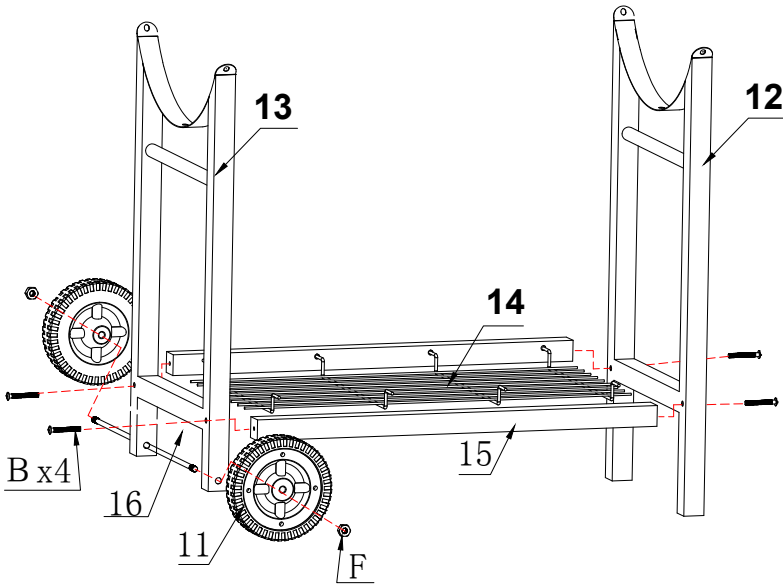
DK
SE
NO
GB



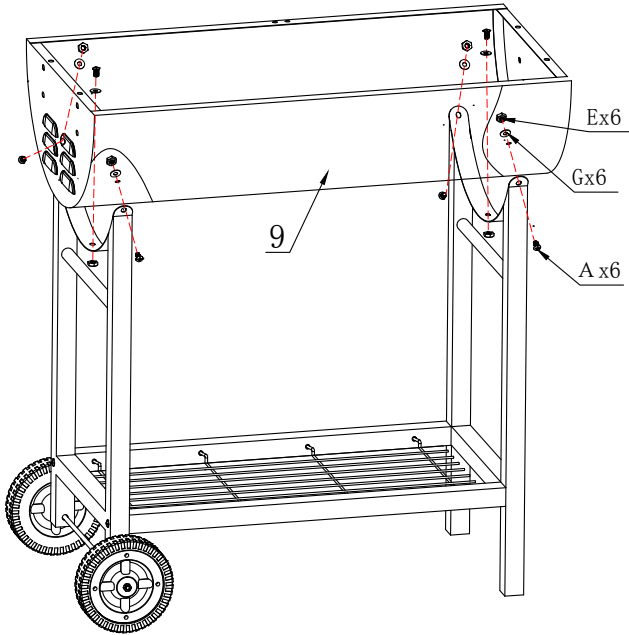
Grillexpert

1		1X	12		1X	DK SE NO GB	
2		1X					
3		1X					
4		1X	13		1X		
5		1X					
6		2X	14		1X		
7		2X	15		2X		
8		2X	16		1X		
9		1X	A	M6x12			22X
			B	M6x45			4X
			C	M5x12			4X
			D	M5			4X
			E	M6		22X	
10		1X	F	M8		2X	
11		2X	G	Ø6xØ16x1		10X	

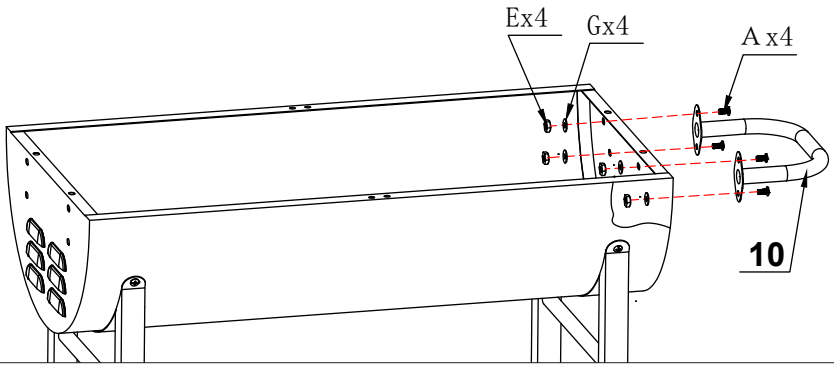
1



2



3



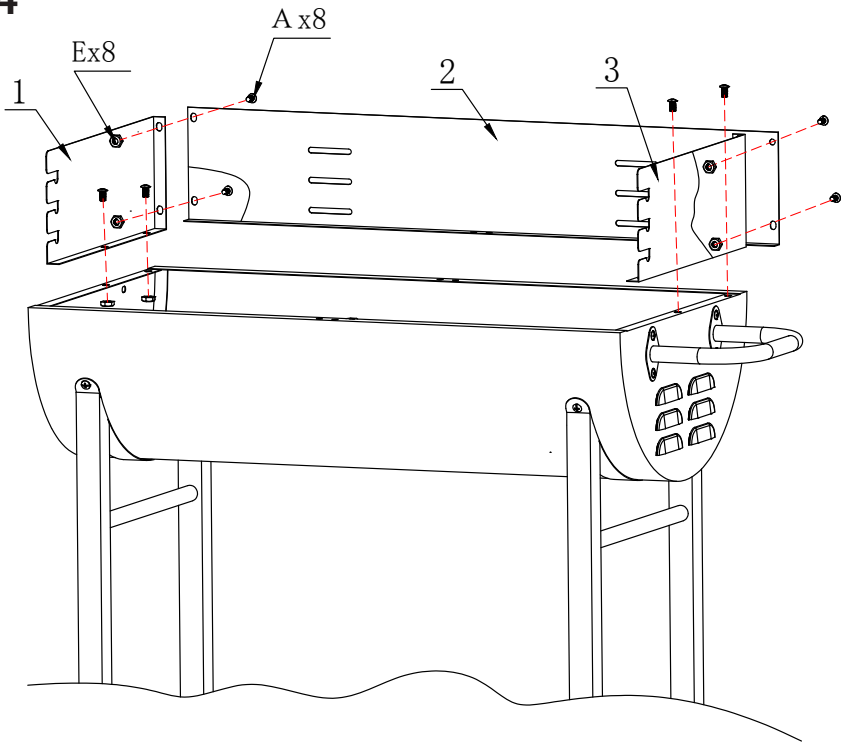
DK

SE

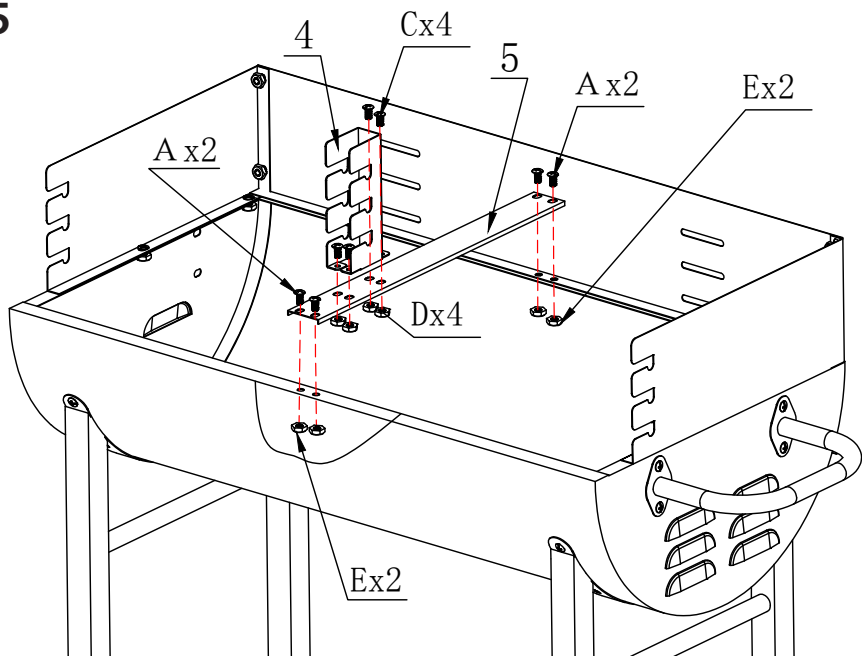
NO

GB

4

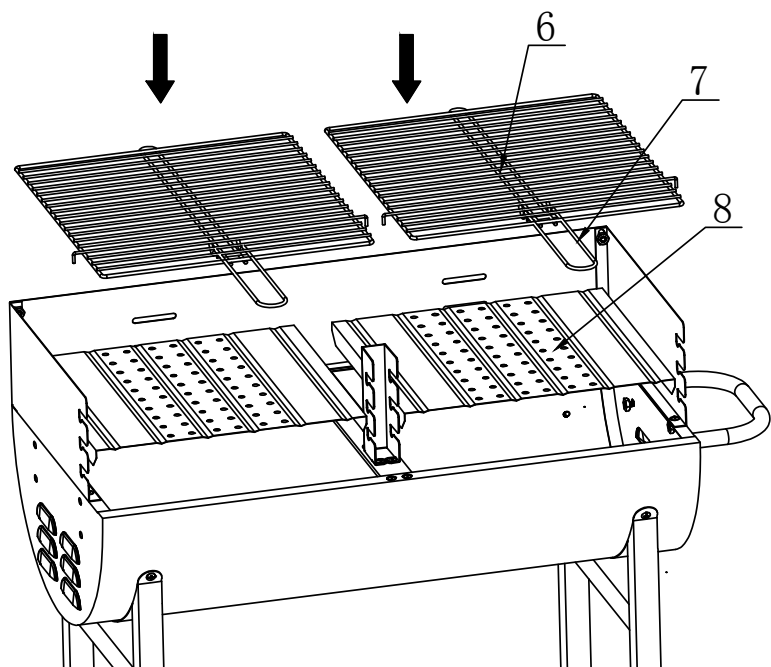


5



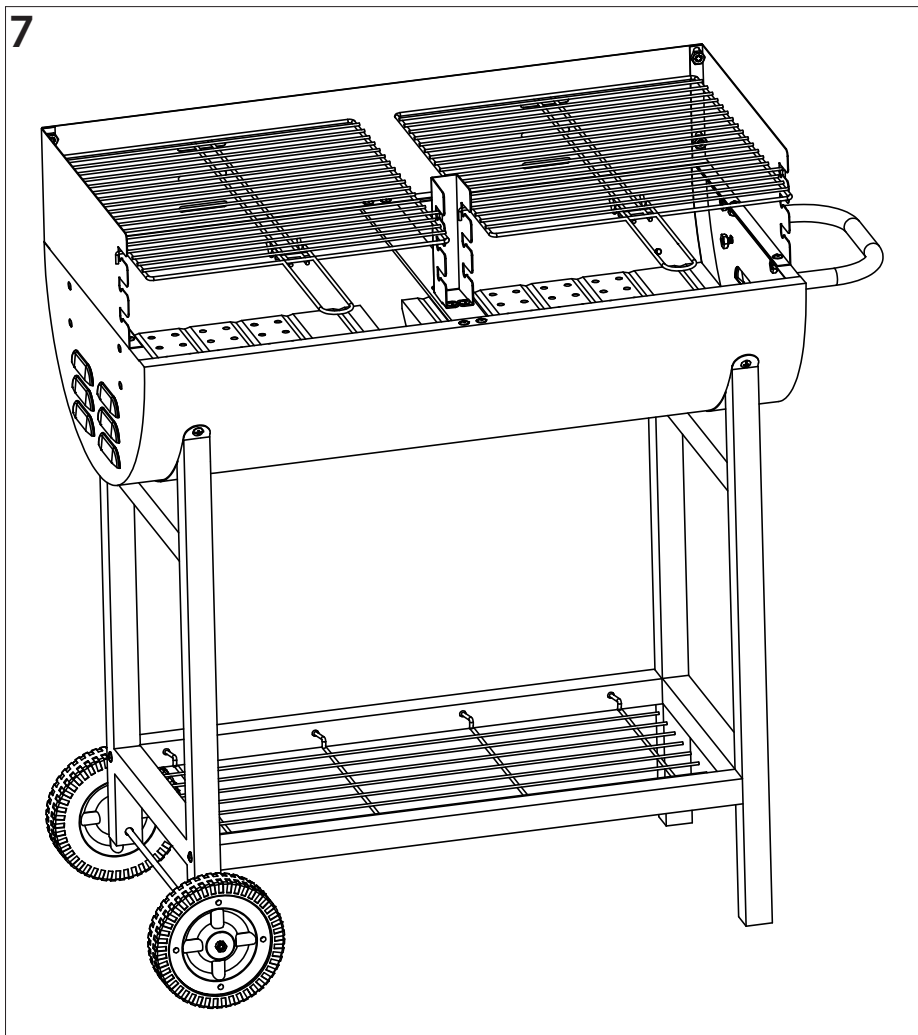
ET

6



GnlExpert

7



DK
SE
NO
GB

Grillexpert

1921-05