



DK Dansk manual	s. 2
SE Svensk manual	s. 7
NO Norsk bruksanvisning	s. 12
FI Suomenkielinen käyttöohje	s. 17
UK English manual	p. 22
DE Montagehinweise	s. 27
PL Instrukcja obsługi po polsku	p. 32

MV-1533-8-2015

Dansk manual

Kontrollér indholdet at følgende dele medfølger i pakken:

1. Skimmerhus
2. Skimmerlåg
3. Flange til montering ved skimmeråbning
4. 1 stk. dobbeltpakning alternativt 2 stk. enkeltpakninger
5. Skimmerkurv
6. Sugeplade
7. Slangestuds
8. Skimmerklap
9. Skimmerskruer
10. Returløb
11. Pakninger til returløb
12. Omløber til montering af returløb
13. Spændebånd

(Fig. 1).

Se illustrationer side 3-4

Montering

Generelt

En skimmer renser vandoverfladen så poolens vandspejl forbliver rent og klart. Skimmeren kan tilpasse sig varierende vandniveauer i poolen således at det hele tiden er de øverste centimeter af vandet der renses. Skimmeren fungerer optimalt når vandstanden i poolen befinder sig mellem skimmerens midte og den øverste 1/3 del. Kun ved denne vandstand er det helt sikkert at filteranlægget kan køre optimalt uden risiko for at løbe tørt. Den medfølgende skimmerkurv (5) skal altid benyttes i skimmeren når filteranlægget renses vandet.

Den medfølgende runde sugeplade giver dig mulighed for at montere en sugeslange til filteranlægget via skimmeren når poolbunden skal støvsuges.

Udskæring i poolvæg

I poolvæggen er der typisk forberedt et hul til hhv. skimmeren og til returløbet. Hullerne skal du skære /klippe fri og dernæst skal alle kanter og grater fjernes med en fil. Dernæst bør kanterne behandles med et anti-rust middel. Ellers er der fare for rustdannelse! (Fig.2).

Montering af returløb og skimmer

Poolen fyldes med vand til ca. 5 cm under returløbets udstansning. Afmærk den udstansede runde åbning i lineren og skær dernæst et kryds i cirklen med en skarp hobbykniv. (Fig. 4). Undgå at skære ud over udskæringens kant. Nu placeres returløbet(10) og en pakning (11) fra poolens inderside og ud gennem poolvæggen. Fastgør returløbet til poolvæggen ved at skrue plastomløberen (12) godt fast. Undgå at overspænde omløberen.

For at tætne returløbet på ydersiden af poolvæggen bør der altid benyttes et godt lag teflontape på gevindet af slangestuds (7) inden den skrues i returløbet. (Fig.5).

Isæt først skimmerklappen (8) i skimmerhuset (1). (Fig.8).

Såfremt skimmeren er udstyret med en dobbeltpakning (4), så skal denne pakning monteres rundt i selve skimmerudstansningen, så pakningen på begge sider dækker poolvæggen og på indersiden af poolvæggen tillige lineren. (Fig.6).

Hvis skimmeren derimod leveres med to stk. enkeltpakninger, tages skimmerflangen (3) og en skimmerpakning (4) og gennem begge dele sættes en skrue (9) igennem de øverste huller til højre og venstre.

På indersiden af lineren afmærkes væg udstansningens to øverste skruehuller, som flugter med de to skrue der er sat i skimmerflangen. Med en syl eller lignende gennembrydes lineren i de to afmærkninger. Montér nu skimmer flange + skimmerpakning på indersiden af poolen så de to skrue går indefra og ud gennem poolvæggen. På ydersiden monteres den anden skimmerpakning på skrueerne (hvis der er benyttet skimmer enkeltpakninger).

På ydersiden af poolen skal selve skimmerhuset nu fæstnes på skrueerne. I det følgende skrues de resterende skrue nu enkeltvist i skimmerhuset på samme måde. Afvent med at fæstne skrueerne helt indtil alle skrue er skrue ind i skimmerhuset. Skrueerne efterspændes derefter diagonalt og ensartet for at sikre tæthed. (Fig.7).

Bemærk: For at undgå en overskruning, så må skrue kun fæstnes med en normal skrue trækker. En elektrisk skrue maskine må ikke benyttes. Det er samtidigt vigtigt at kontrollere at skimmerpakningen sidder ensartet monteret hele vejen rundt i åbningen. Til sidst benyttes en skarp hobbykniv til at skære linerfolien bort fra skimmeråbningen.

Slangemontering

En slangestuds (7) skrues fast i bunden af skimmerhuset. Benyt et godt lag teflontape på gevindet for at sikre tæthed. Slangerne monteres på skimmer og returløb og slangerne fæstnes med spændebånd (13). Slangen der går fra skimmeren skal monteres forrest på filterpumpen. (Fig.3). Slangen der går fra returløbet kaldes returslangen og den skal fæstnes på udgangen af filtertankens topventil (der typisk er mærket "Pool" eller "Return").

Generel vigtig information

Vandstanden i skimmeren skal som minimum konstant befinde sig i midten af skimmeråbningen. Er vandstanden under 1 cm fra skimmerens underkant så opstår en risiko for at filteranlægget ikke får tilstrækkelig vandtilførsel. Kontrollér jævnligt at skimmerklappen fungerer problemfrit og rens skimmerkurven efter behov - og mindst en gang om ugen!

Den medfølgende sugelade (6) benyttes kun når bundsugerslangen skal tilsluttes filtersystemet. Det er ved tilslutningen meget vigtigt, at slangen før brug er helt fyldt med vand. Dette kan gøres ved at holde slangen ned foran returløbet mens filterpumpen kører. Inden bundsugerslangen tilkobles filtersystemet så anbefales det at slukke for filterpumpen, så der under tilkoblingen ikke kommer luft i filtersystemet.

Overvintring

Forud for vinteren skal vandstanden i poolen sænkes til under returløbet for at sikre at der ikke vil opstå frostskaeder i de indbyggede dele i løbet af vinteren. Slangerne og filtersystemet skal afmonteres, tømmes og opbevares frostfrit. Er der faste rørforbindelser så skal de tømmes for vand. Brug gerne en skimmerbeskytter om vinteren. Den absorberer et ekstratryk fra evt. isdannelse i skimmeren. (Se under tilbehør).

Fig.1.

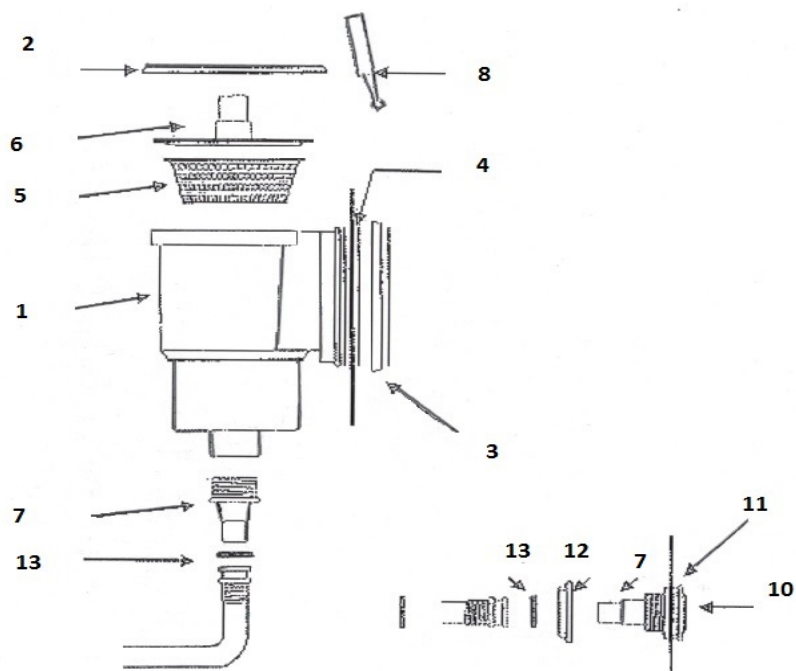


Fig.2.

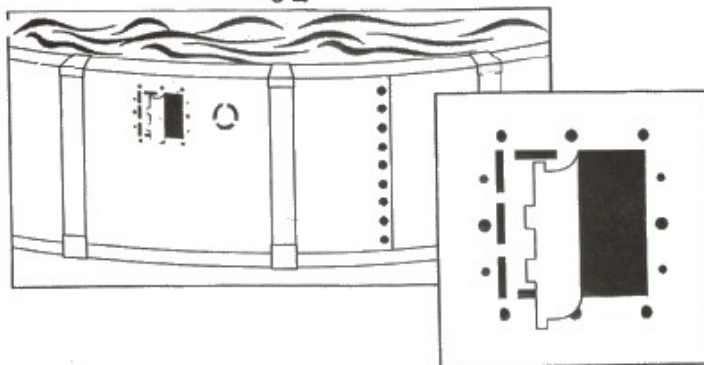
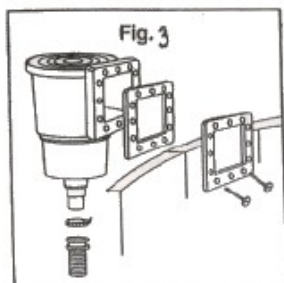
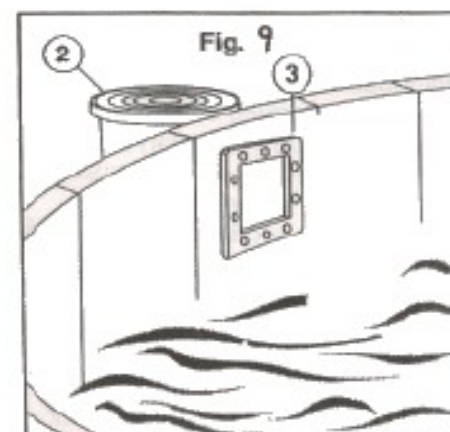
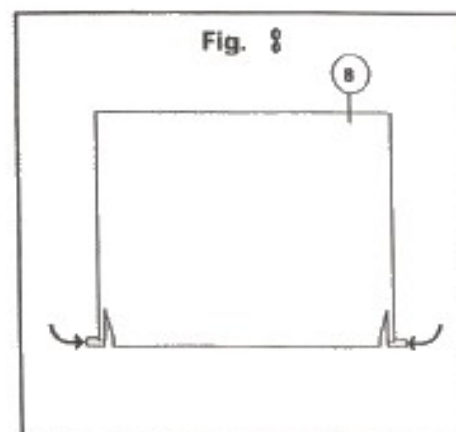
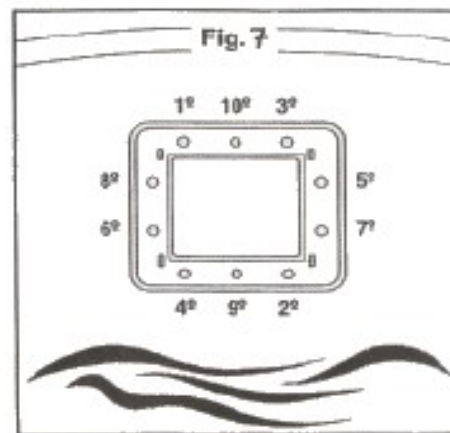
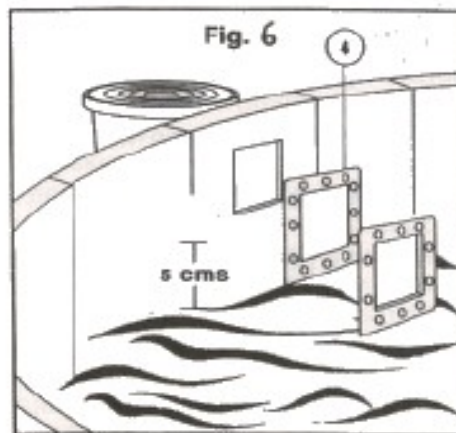
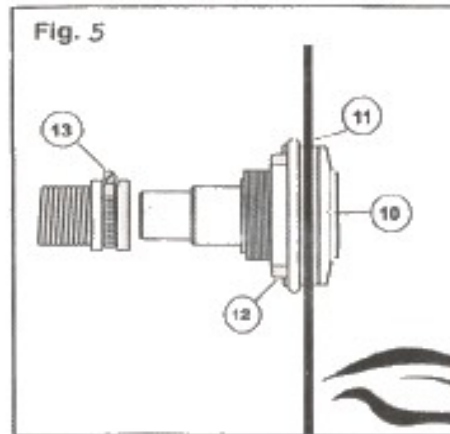
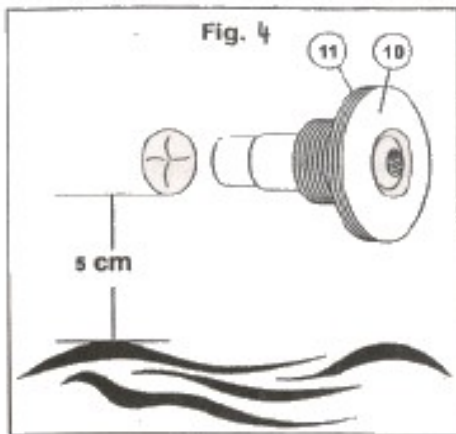


Fig.3.





TILBEHØR

Lukkeventil til skimmer

2 vejs ventil med gevind i den ene side og slange studs i den modsatte side. Bruges når pumpen skal afmonteres, eller håndteres på anden måde. Der bruges 2 stk. – en til skimmeren og en til montering ved returdyse.

Art. Nr. 1555



Vinterprop til returløb

Lukkeprop med gevind hvormed du let kan lukke af for returløbet, når slangerne afmonteres. Kan monteres i returløbet, så vandstanden ikke behøver sænkes så meget for vinteren.

Art.nr. 1519



Filterpose til skimmer

Effektive små filterposer der let placeres i poolens skimmer. Herved opfanges fysiske urenheder inden de når filteret. Brug af en skimmerpose reducerer hermed forbruget af både kemikalier og vand da sandfilteret ikke så ofte skal returskylles for opsamlede urenheder.

Art. Nr. 1549



Vinterbeskytter til skimmer

Skimmerbeskytteren monteres i poolens skimmer om vinteren. Den absorberer et ekstratryk fra evt. isdannelse i skimmeren.

Art.nr. 1612



Garanti

Der ydes 12 måneders garanti (+ 12 måneder reklamationsret). Garantiperioden gælder fra købsdatoen på din købskvittering. Kvitteringen skal fremvises ved service henvendelser i garantiperioden. Det er derfor vigtigt, at du gemmer din købskvittering.

Garantien dækker ikke almindelig slitage, ridser, slid eller kosmetiske skader. Mere specifikt dækker garantien ikke skader som følge af:

- Forkert brug eller håndtering, herunder frostskafer
- Fald eller stød
- Reparationer, ændringer eller etc. udført af andre end Swim & Fun servicecenter.

Ved reklamation skal du kontakte din forhandler. Ved indlevering af en defekt vare skal produktet være emballeret, så det er beskyttet mod transportskade. Det er dit ansvar, at produktet kommer sikkert frem. Du bedes oplyse navn, adresse, telefonnummer og e-mail-adresse - hvis produktet skal returneres til dig! Husk altid at oplyse hvad der er galt med dit produkt.

For flere brugeroplysninger og tips, se vores hjemmeside: www.swim-fun.com

Denne manual er beskyttet af ophavsretsloven.

Swim & Fun Scandinavia ApS – hotline:

Danmark +45 7022 6856

Sverige +46 771 188819

Svensk manual

Kontrollera att följande delar ingår i paketet:

1. Skimmerhus
2. Skimmerlock
3. Fläns för montering av filtrets öppning
4. 1 st. dubbelpackning alternativt 2 st. enkelpackningar
5. Skimmerkorg
6. Sugplatta
7. Slangkoppling
8. Skimmerklapp
9. Skimmerskruvar
10. Returlopp
11. Packningar till returlopp
12. Plastmutter för montering av returledning
13. Slangklämma

(Fig. 1).

Se illustrationer sida 3-4.

Montering

Generellt

Skimmern rengör vattenytan så poolvattnet hålls rent och klart. Skimmern anpassar sig till varierande vattennivåer i poolen, så de översta centimeter vatten hela tiden renas. Skimmern fungerar optimalt när vattennivån i poolen ligger mellan skimmerns mittersta och övre 1/3 del. Vid det vattenståndet fungerar filtersystem optimalt och utan risk för torrkorning. Den medföljande skimmerkorgen skall alltid användas när filtersystemet renar vattnet. Den medföljande runda sugplattan, är till för att montera en sugslang till filtersystemet via skimmern, när poolens botten skall dammsugas.

Utskärning i poolvägg

Poolväggen är förberedd med utstansade hål till respektive skimmer och returlopp. Hålen kan klippas/skäras till och sedan skall alla ojämna kanter tas bort med en fil. Därefter bör kanterna behandlas med ett rostskyddsmedel. Annars finns det en risk för rostbildning! (Fig.2).

Montering av returlopp och skimmer

Poolen fylls med vatten till ca.5 cm under returloppets utstansning. Rita/markera det runda hålet i linern och skär sedan ett kryss i cirkeln med en vass kniv. (Fig.4). Skär inte utanför det markerade hålet. Placera nu returloppet (10) och en packning (11) inifrån poolen och ut genom poolväggen. Fäst returloppet till poolväggen genom att skruva plastmuttern (12) ordentligt. Dra inte åt muttern för hårt.

För att täta returloppet på utsidan av poolväggen ska man använda ordentligt med teflon tejp på gängorna på slangkopplingarna (7) innan den skruvas på returloppet. (Fig.5).

Sätt först skimmerklappen (8) i skimmerhuset (1). (Fig. 8).

Utifall att skimmern levereras med en dubbel packning, skall denna packning monteras runt i själva skimmerhålet, så packningen på båda sidor täcker både poolväggen och insidan av poolväggen samt linern. (Fig.6).

Om skimmern däremot levereras med två enkla packningar, tas skimmerflänsen (3) och en skimmer packning (4) och genom båda delarna skruvas en skruv (9) i genom de översta hålen till höger och vänster.

På insidan av linern markeras väggens utstansade två översta skruvhål, som passar i linje med de två skruvarna som sätts i skimmerflänsen. Gör hål i linern vid markeringarna med en syl eller liknande. Montera skimmer fläns + skimmer packningen på insidan av poolen, så de två skruvarna går inifrån och ut genom poolväggen. På utsidan monteras den andra skimmerpackningen på skruvarna.

På utsidan av poolen skall skimmern nu fästas på skruvarna. Skruva nu de återstående skruvarna en efter en i skimmerhuset på samma sätt. Vänta med att dra åt skruvarna helt, tills alla skruvar är isatta. Dra därefter åt skruvarna diagonalt och ensartat för att säkerställa att det blir tätt. (Fig.7).

OBS: För att undvika att man skruvar för hårt, bör man använda en vanlig skruvmejsel. En elektrisk skruvdragare är inte tillåten. Det är också viktigt att kontrollera, att skimmerpackningen sitter jämnt monterad runt öppningen. Slutligen, använd en vass kniv för att skära bort linern, som sitter i skimmeröppningen.

Slangmontering

Slangkopplingen (7) skruvas fast i botten på skimmerhuset. Använd ordentligt med teflontejp på gängorna för att säkerställa tätheten. Slangarna monteras på skimmern och returloppet. Slangarna sätts fast med slangklämmor. Slangen som går från skimmern skall monteras på framsidan av filterpumpen. (Fig.3).

Slangen, som går från returloppet (returslangen) skall sättas fast på utgången från filterpumpens toppventil märkt med "Pool" eller "Return".

Generell viktig information

Vattennivån i skimmern skall som minimum konstant ligga i mitten av filtrets öppning. Är vattennivån under 1 cm från skimmerns underkant finns det risk för att filteranläggningen inte får tillräckligt med vatten. Kontrollera regelbundet att skimmerklappen fungerar problemfritt och rengör skimmerkorgen efter behov - och minst en gång i veckan!

Den inkluderade sugplattan (6) används enbart, när en bottensugslang skall anslutas till filtersystemet. Det är mycket viktigt att slangen är helt fylld med vatten innan du börjar. Detta kan göras genom att hålla slangen framför returloppet medan filtret pumpen går. Det rekommenderas att stänga av filterpumpen, innan bottensugslangen kopplas till, detta för att undvika luft i systemet, när man anslutar slangen.

Övervintring

Innan vintern skall vattennivån i poolen sänkas till under returloppet, för att undvika, att det inte sker frostsador, på de inbyggda delarna under vintern. Slangar och filtersystem måste avlägsnas, tömmas och förvaras frostfritt. Används fasta rörledningar, måste de tömmas på vatten. Använd gärna ett skimmerskydd under vintern. Den absorberar ett extra tryck från ev. isbildning i skimmern. (Se under tillbehör).

Fig. 1.

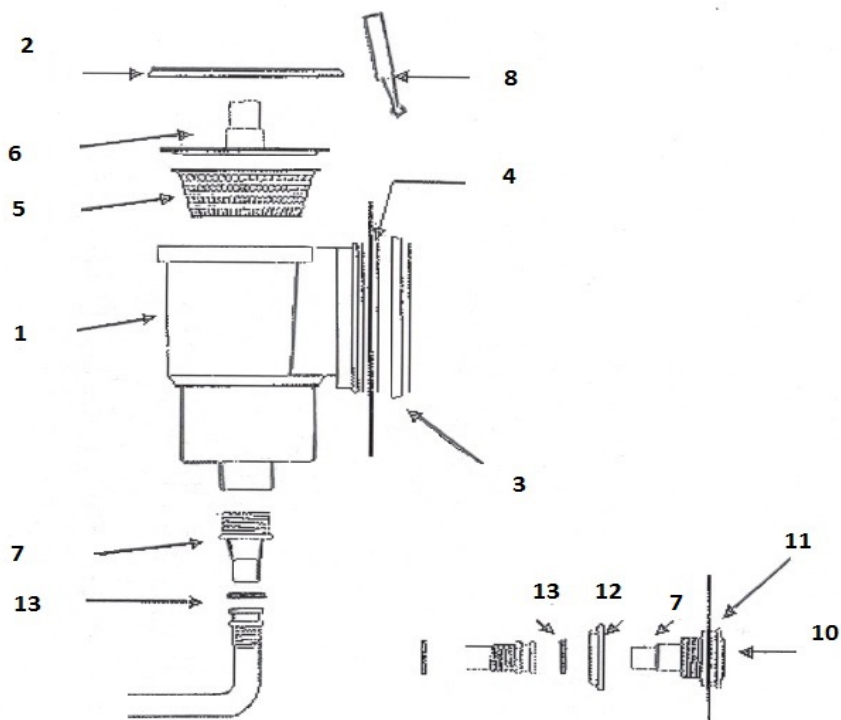


Fig. 2.

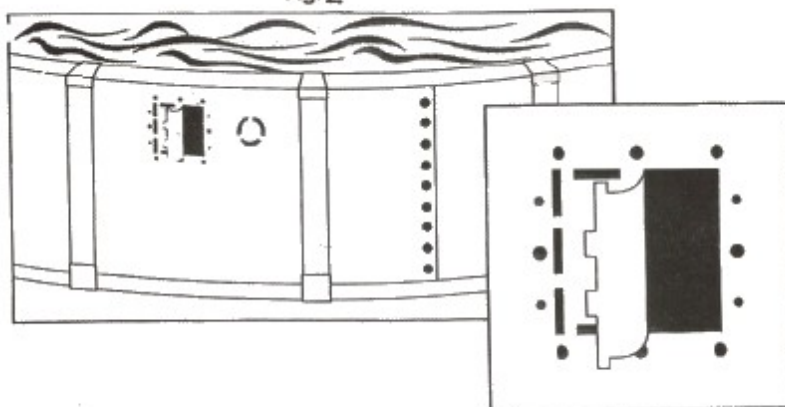
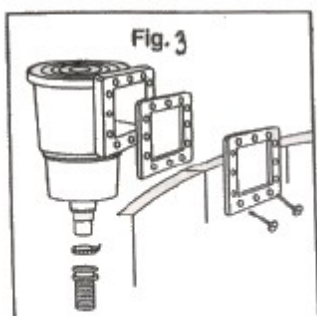
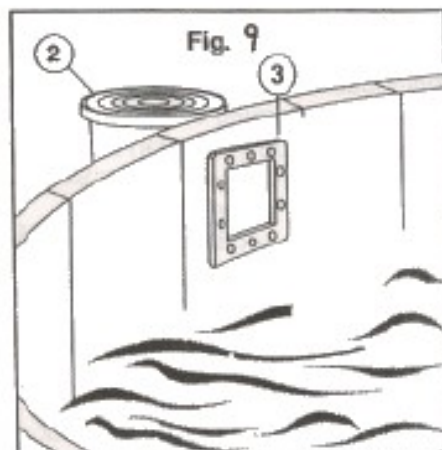
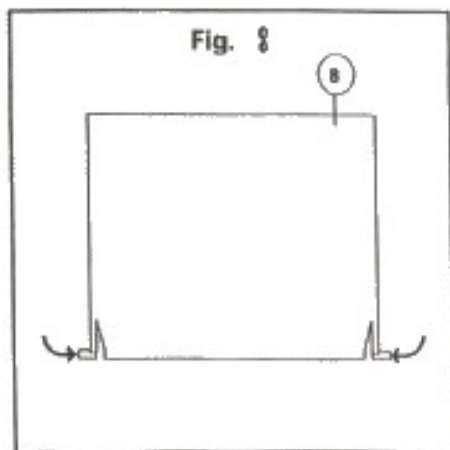
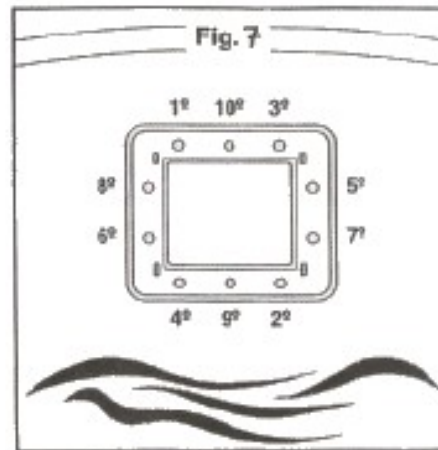
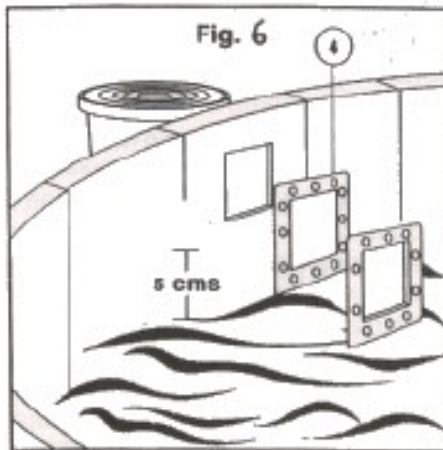
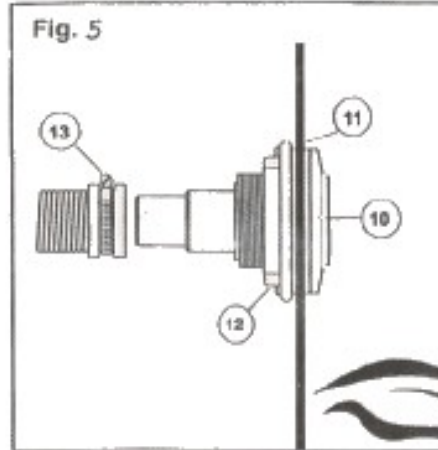
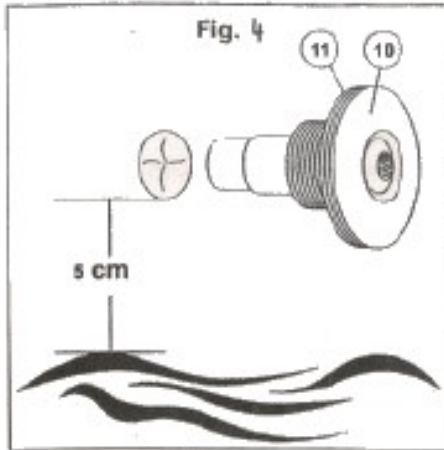


Fig. 3.





TILLBEHÖR

Stängventil till returlopp

2 vägs ventil med gänga på en sida och slangstuss på den andra. Används när pumpen skal avmonteras poolen, eller vid annan handtering av pumpen. Använd 2 st. en till skimmern och en till montering vid returloppet.

Art.nr. 1555



Vinterpropp till returloppet

Propp med gänga, så du lätt kan stänga för returloppet, när du ska montera av slangarna. Kan monteras i returloppet, så vattennivån inte behöver sänkas så mycket under vintern.

Art. nr. 1519



Filterpåse till skimmer

Effektiva små filterpåsar, som lätt placeras i poolens skimmer. Här uppfångas fysiska orenheter innan de når sandfiltret. Filterpåsen reducerar också förbruk av kemikalier och vatten, då sandfilteret inte behöver eftersköljnas från orenheter.

Art.nr. 1549



Skimmer vinterskydd

Skimmerskyddet monteras i poolens skimmer under vintern. Den absorberar ett extra tryck från ev. isbildning i skimmern.

Art.nr. 1612



Garanti

Garantin gäller i 12 månader (+ 12 månaders reklamationsrätt). Garantiperioden gäller från datumet på ditt inköpskvitto. Kvittot skal visas framvisas vid service förfrågningar i garantiperioden. Det är därför viktigt, att du gömmer ditt kvitto. Garantin gäller inte vid vanligt slitage, rispor och kosmetiska skador. Mera specifikt gäller garantin inte för skador, som är framkomna på grund av:

Felanvändning eller handtering.

Vårdslöshet och tappade saker.

Reparationer, ändringar eller liknande utfört av andra än Swim & Funs servicecenter.

Ved reklamation, kontakta din återförsäljare. Ved inleverans av defekt produkt, skall produkten vara emballerat således, att den är skyddad mot transportskada. Det är ditt ansvar, att produkten kommer säkert fram. Du skal upplysa namn, adress, telefonnummer och e-mail, där produkten måste returneras till dig! Kom alltid ihåg att upplysa, vad som är felet med din produkt.

För flera upplysningar och tips, se vår hemsida: www.swim-fun.com

Denna manual är skyddad av upphovsrättslagen

Swim & Fun Scandinavia ApS

Danmark +45 7022 6856

Sverige +46 771 188819

Norsk bruksanvisning

Kontroller at følgende deler er med i pakken:

1. Skimmerhus
2. Skimmerlokk
3. Flens for montering av filteråpningen
4. 1 stk. dobbel pakning, alternativt 2 stk. enkle pakninger
5. Skimmerkurv
6. Sugeplate
7. Slangekobling
8. Skimmerklaff
9. Skimmerskruer
10. Returløp
11. Pakninger til returløp
12. Plastmutter for montering av returledning
13. Slangeklemme

(Fig. 1).

Se illustrasjoner side 3-4.

Montering

Generelt

Skimmeren renser vannflaten slik at bassengvannet holder seg rent og klart. Skimmeren tilpasser seg varierende vannstand i bassenget, slik at de øverste centimeterne med vann hele tiden blir renses. Skimmeren fungerer optimalt når vannstanden i bassenget ligger mellom den midtre og øvre tredjedelen av skimmeren. Med en slik vannstand fungerer filtersystemet, uten fare for at det går tørt. Skimmerkurven som følger med, må alltid brukes når filtersystemet renser vannet.

Den runde sugeplaten som følger med, er beregnet for montering av sugeslange til filtersystemet via skimmeren når bunnen i bassenget skal støvsuges.

Utskjæring i bassengvegg

Bassengveggen er klargjort med utstansede hull til respektive skimmer og returløp. Hullene kan klippes eller skjæres til og alle ujevne kanter fjernes med en fil. Deretter bør kantene behandles med et rustbeskyttende middel. Ellers kan det oppstå rustdannelse! (Fig.2).

Montering av returløp og skimmer

Bassenget fylles med vann til cirka 5 cm under returløpets utstansing. Tegn/merk av det runde hullet i innerduken og skjær deretter et kryss i sirkelen med en skarp kniv. (Fig.4). Unngå å skjære utenfor det merkede hullet. Plasser returløpet (10) og en pakning (11) fra innsiden av bassenget og ut gjennom bassengveggen. Fest returløpet til bassengveggen ved å skru fast plastmutteren (12). Ikke trekk mutteren for hardt til.

For at returløpet på utsiden av bassengveggen skal bli tett må du bruke rikelig med teflonteip på gjengene til slangekoblingen (7) før den skrues på returløpet. (Fig.5).

Sett først skimmerklaffen (8) inn i skimmerhuset (1). (Fig. 8).

Hvis skimmeren leveres med dobbel pakning, skal denne monteres i selve skimmerhullet slik at den dekker både bassengveggen og innsiden av bassengveggen samt innerduken på begge sider. (Fig.6).

Hvis skimmeren derimot leveres med to enkle pakninger, tar du skimmerflensen (3) og en skimmerpakning (4) og skrur en skrue (9) gjennom begge, gjennom de øverste hullene til høyre og venstre.

På innsiden av innerduken merker du av de to øverste, utstansede skruerullene på veggen, som passer parallelt med de to skruene som settes i skimmerflensen. Lag hull i innerduken med en syl eller lignende. Monter skimmerflens + skimmerpakning på innsiden av bassenget, slik at de to skruene går fra innsiden og ut gjennom bassengveggen. Monter den andre skimmerpakningen på skruene på utsiden.

Skimmeren festes nå til skruene på utsiden av bassenget. Skru resten av skruene inn i skimmerhuset, én etter én. Vent med å trekke skruene helt til inntil alle skruene er festet. Trekk deretter skruene til diagonalt og ensartet for å sikre at det blir tett. (Fig.7).

OBS! Bruk en vanlig skrutrekker for å unngå å trekke til for hardt. Det er ikke tillatt å bruke en elektrisk skrutrekker. Det er dessuten viktig å kontrollere at skimmerpakningen er jevnt montert rundt åpningen. Bruk til slutt en skarp kniv til å skjære bort innerduken som sitter i skimmeråpningen.

Montering av slanger

Slangekoblingen (7) skrur fast i bunnen av skimmerhuset. Bruk rikelig med teflonteip på gjengene for å sikre at det blir tett. Slangene monteres på skimmeren og returløpet. Slangene festes med slangeklemmer.

Slangen som går fra skimmeren, skal monteres på forsiden av filterpumpen. (Fig.3).

Slangen som går fra returløpet (returslangen), skal festes på utgangen fra filterpumpens toppventil merket med "Pool" eller "Return".

Viktig generell informasjon

Vannivået i skimmeren skal minst ligge konstant i midten av filteråpningen. Er vannivået under 1 cm fra underkant av skimmeren, er det fare for at filtersystemet ikke får nok vann. Kontroller regelmessig at skimmerklaffen fungerer som den skal og rengjør skimmekurven etter behov - minst én gang i uken!

Sugeplaten som følger med (6), brukes bare når det skal festes en bunnugeslange til filtersystemet. Det er meget viktig at slangen er helt fylt med vann før du begynner. Det kan gjøres ved å holde slangen foran returløpet mens filterpumpen går. Det anbefales å slå av filterpumpen før bunnugeslangen kobles til, for å unngå luft i systemet under tilkobling av slangen.

Overvintring

Før vinteren skal vannstanden i bassenget senkes til under returløpet for å unngå frostskafer på de innebygde delene i løpet av vinteren. Slinger og filtersystem må fjernes, tømmes og oppbevares frostfritt. Bruker man faste rørledninger, må disse tømmes for vann. Bruk gjerne en skimmerbeskyttelse om vinteren.

Den absorberer ekstra trykk fra eventuell is som dannes i skimmeren. (Se under tilbehør).

Fig. 1.

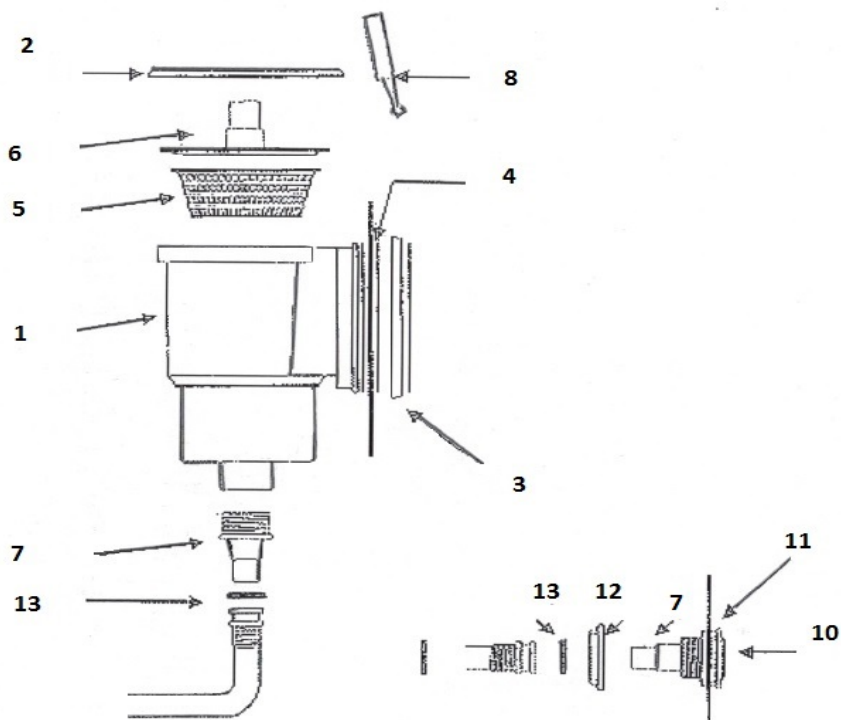


Fig. 2.

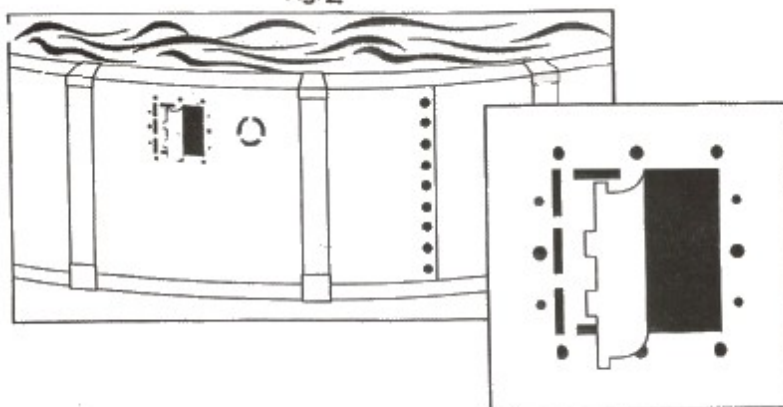
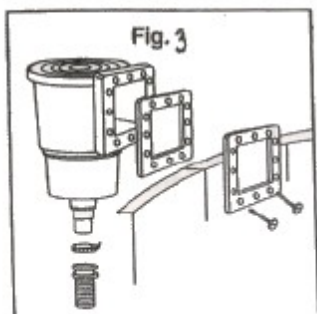
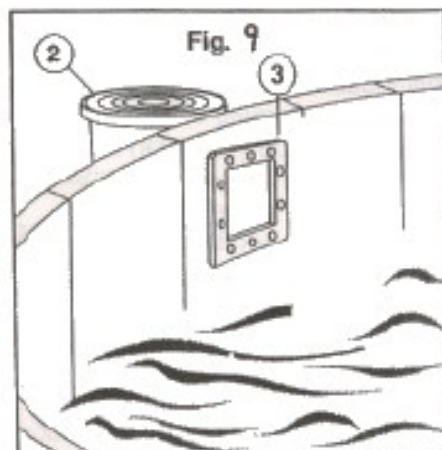
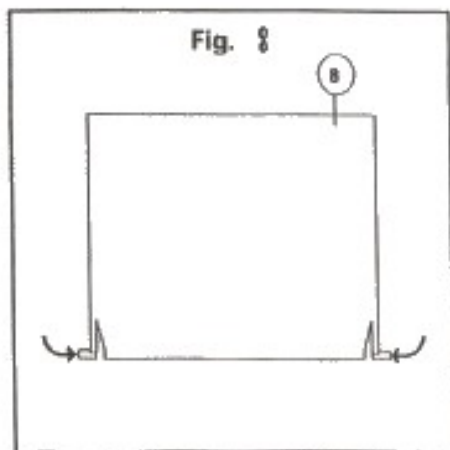
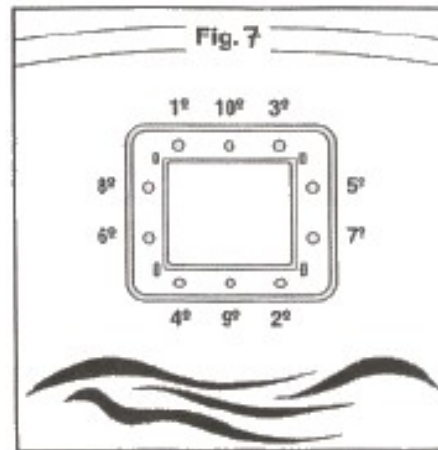
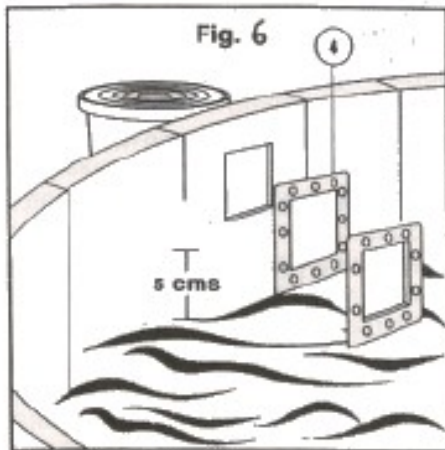
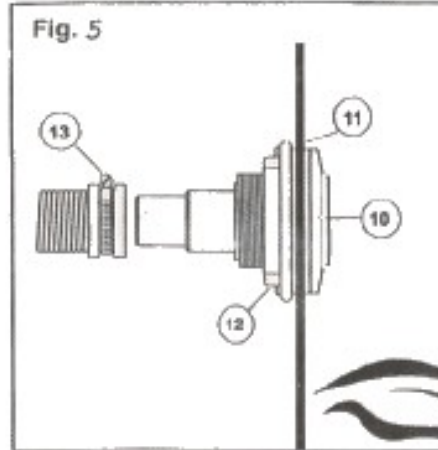
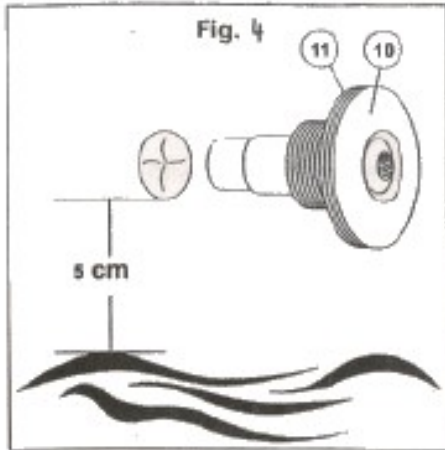


Fig. 3.





TILBEHØR

Stengeventil til returløp

Toveisventil med gjenge på en side og en slangekobling på den anden. Brukes når pumpen skal demonteres fra bassenget eller ved annen håndtering av pumpen. Bruk to stykker til skimmeren og én til montering ved returløpet.

Art.nr. 1555



Vinterpropp til returløpet

Propp med gjenge så det er enkelt å stenge returløpet ved demontering av slangene. Kan installeres i returledningen slik at vannstanden ikke trenger senkes så mye for vinteren.

Art. nr. 1519



Filterpose til skimmer

Effektive små filterposer som er enkle å plassere i bassengskimmeren. De fanger opp urenheter før de når sandfilteret. Filterposen reduserer dessuten forbruket av kjemikalier og vann, ettersom sandfilteret ikke må etterskylles for urenheter.

Art.nr. 1549



Vinterbeskyttelse for skimmer

Skimmerbeskyttelsen monteres i bassengskimmeren om vinteren. Den absorberer ekstra trykk fra eventuell is som dannes i skimmeren.

Art.nr. 1612



Garanti

Garantien gjelder i 12 måneder (+ 12 måneders reklamasjonsrett). Garantiperioden gjelder fra datoen på kjøpskvitteringen. Kvitteringen må fremvises ved serviceforespørsler i garantiperioden. Derfor er det viktig å ta vare på kvitteringen. Garantien gjelder ikke ved vanlig slitasje, riper og kosmetiske skader. Mer spesifikt gjelder garantien ikke for skader som har oppstått på grunn av:

Feilaktig bruk eller håndtering.

Uaktsomhet og ting som er mistet.

Reparasjoner, endringer eller lignende utført av andre enn Swim & Funs servicesenter.

For klager, må du kontakte forhandleren. Ved innlevering av defekt produkt skal produktet være pakket slik at det er beskyttet mot transportskader. Det er ditt ansvar at produktet kommer trygt frem. Du må oppgi navn, adresse, telefonnummer og e-postadresse, dersom produktet må returneres til deg! Husk alltid å oppgi hva som er galt med produktet.

Du finner flere opplysninger og tips på vårt nettsted: www.swim-fun.com

Denne bruksanvisningen er beskyttet av opphavsrettslige lover

Swim & Fun Scandinavia ApS

Danmark +45 7022 6856

Sverige +46 771 188819

Suomenkielinen käyttöohje

Tarkista, että pakkaus sisältää seuraavat osat:

1. Puhdistimen runko
2. Puhdistimen kansi
3. Laippa suodatinaukolle
4. 1 kaksoistiiviste tai 2 yksittäistä tiivistettä
5. Puhdistimen kori
6. Imulevy
7. Letkuliitin
8. Puhdistimen luukku
9. Puhdistimen ruuvit
10. Paluuyhde
11. Paluuyhteen tiivisteet
12. Muovimutteri paluujohdolle
13. Letkukiristin

(Kuva 1).

Ks. kuvat sivuilla 3-4.

Asennus

Yleistä

Puhdistin poistaa roskat veden pinnalta ja auttaa pitämään altaan veden puhtaana ja kirkkaana. Puhdistin huomioi vedenpinnan korkeusvaihtelut ja puhdistaa pintavettä koko ajan muutaman senttimetrin syvyydeltä. Tehokkaimmin puhdistin toimii, kun altaan vedenpinta on puhdistimen keskikohdan ja ylimmän kolmanneksen välillä. Tällä vedenkorkeudella suodatinjärjestelmä toimii optimaalisesti eikä vaaraa kuivakäynnistä ole. Puhdistimen korja on käytettävä aina, kun suodatinjärjestelmä puhdistaa vettä.

Pakkaukseen kuuluvien pyöreiden imulevyjen avulla suodatinjärjestelmään asennetaan puhdistimen kautta kulkeva imuletku, kun altaan pohja imuroidaan.

Reuna-aukkojen tekeminen

Altaan seinässä on aukkoaihiot puhdistimelle ja paluuyhteelle. Leikkaa tai sahaa aihiot auki ja tasoita rosoiset reunat viilalla. Käsittele reunat sen jälkeen ruosteensuoja-aineella. Muutoin kohtaan voi muodostua ruostetta! (Kuva 2).

Paluuyhteen ja puhdistimen asentaminen

Täytä allas niin, että vedenpinta asettuu 5 cm päähän paluuyhteen aukkoaihiosta. Merkitse/piirrä aukko altaan vuoraukseen ja leikkaa sen jälkeen ympyrän keskelle rasti terävällä veitsellä. (Kuva 4). Älä viillä altaan seinää ympyrän ulkopuolelta. Sijoita paluuyhde (10) ja tiiviste (11) altaan sisäpuolelta altaan seinän läpi. Kiinnitä paluuyhde altaan seinään kiristämällä muovimutteri (12) hyvin. Älä kiristä mutteria liian tiukalle.

Paluuyhteen tiivistäminen altaan ulkopuolelta edellyttää reilun teflonteippikerroksen kiertämistä letkuliittimen (7) kierteisiin ennen sen kiertämistä paluuyhteeseen. (Kuva 5).

Aseta ensin puhdistimen luukku (8) puhdistimen runkoon (1). (Kuva 8).

Mikäli puhdistimen mukana toimitettiin kaksoistiiviste, se asennetaan puhdistimen aukon ympärille niin, että tiiviste peittää molemmilta puolilta altaan seinän, seinän sisäpinnan sekä vuoraukseen. (Kuva 6).

Jos puhdistimen mukana toimitettiin kaksi yksittäistä tiivistettä, puhdistimen laippa (3) ja toinen tiiviste (4) yhdistetään ruuvilla (9) oikealla ja vasemmalla puolella olevien ylempien reikiä kautta.

Vuorauksen sisäpuolella seinään merkitään stanssatut ylemmät ruuvireiät, jotka ovat samassa linjassa puhdistimen laippaan kiinnitettyjen ruuvien kanssa. Tee vuoraukseen reiät merkkien kohdalle naskalin tai vastaavan avulla. Asenna puhdistimen laippa ja tiiviste altaan sisäpuolelle viemällä äsken asennetut ruuvit reikiä läpi altaan ulkopuolelle. Asenna ruuveihin altaan ulkopuolella pakkauksessa ollut toinen tiiviste.

Kiinnitä sen jälkeen puhdistin ruuveihin altaan ulkopuolelle. Kierrä tämän jälkeen jäljellä olevat ruuvit suodattimen koteloon samalla tavalla ja vuorotellen. Älä kiristä ruuveja loppuun asti, ennen kuin kaikki ruuvit on kierretty paikalleen. Kiristä ruuvit lopuksi ristikkäin yhtä kireälle niin, että liitoksesta tulee tiivis. (Kuva 7).

HUOM: Ruuviliitosta ei saa kiristää liikaa, ja siksi kiristäminen tulee tehdä tavallisella ruuvimeisselillä. Työhön ei saa käyttää sähkökäyttöistä ruuvinväännintä. Tärkeää on myös tarkastaa, että puhdistimen tiiviste asettuu tasaisesti aukon ympärille. Leikkaa lopuksi aukossa oleva vuoraus pois terävällä veitsellä.

Letkun asentaminen

Kierrä letkuliitin (7) kiinni puhdistimen rungon pohjaan. Varmista liitoksen tiiviyys kiertämällä kierteisiin runsaasti teflonteippiä. Asenna letkut puhdistimeen ja paluuyhteeseen. Kiinnitä letkut paikalleen letkunkiristimillä.

Puhdistimesta lähtevä letku asennetaan suodatinpumpun etupuolelle. (Kuva 3).

Paluuyhteestä lähtevä letku (paluuletku) kiinnitetään suodatinpumpun yläventtiilin liitäntään, jossa lukee "Pool" tai "Return".

Tärkeää yleistä tietoa

Vedenpinnan tulee ulottua puhdistimessa aina vähintään suodattimen aukon keskelle. Mikäli vedenpinta ulottuu 1 cm päähän puhdistimen alareunasta, vaarana on, ettei suodatinjärjestelmään pääse riittävästi vettä. Tarkasta säännöllisesti, että puhdistimen luukku toimii ongelmitta, ja puhdistin puhdistimen kori tarvittaessa - vähintään kerran viikossa!

Pakkaukseen kuuluvaa imulevyä (6) käytetään vain silloin, kun suodatinjärjestelmään yhdistetään pohjaimuletku. On erittäin tärkeää, että letku täytetään kokonaan vedellä ennen imuroinnin aloittamista. Se voidaan tehdä pitämällä letkua paluuyhteen edessä, kun suodattimen pumppu on käynnissä. Suosittelemme suodatinpumpun sammuttamista ennen pohjaimuletkun kiinnittämistä, sillä se estää ilman kulkeutumisen järjestelmään letkun liittämisen aikana.

Talvisäilytys

Ennen talvea altaan vedenpinta on laskettava paluuyhteen alapuolelle, sillä muutoin pakkana voi rikkoa järjestelmän osat. Letkut ja suodatinjärjestelmä otetaan pois, puhdistetaan ja siirretään tilaan, jossa ne eivät pääse jäätymään. Mikäli järjestelmässä käytetään kiinteitä putkia, ne on tyhjennettävä. Talveksi puhdistin kannattaa peittää suojuksella.

Se vaimentaa esimerkiksi jäätyneen aiheuttamaa ylimääräistä painetta. (Ks. kohta Lisätarvikkeet).

Kuva 1.

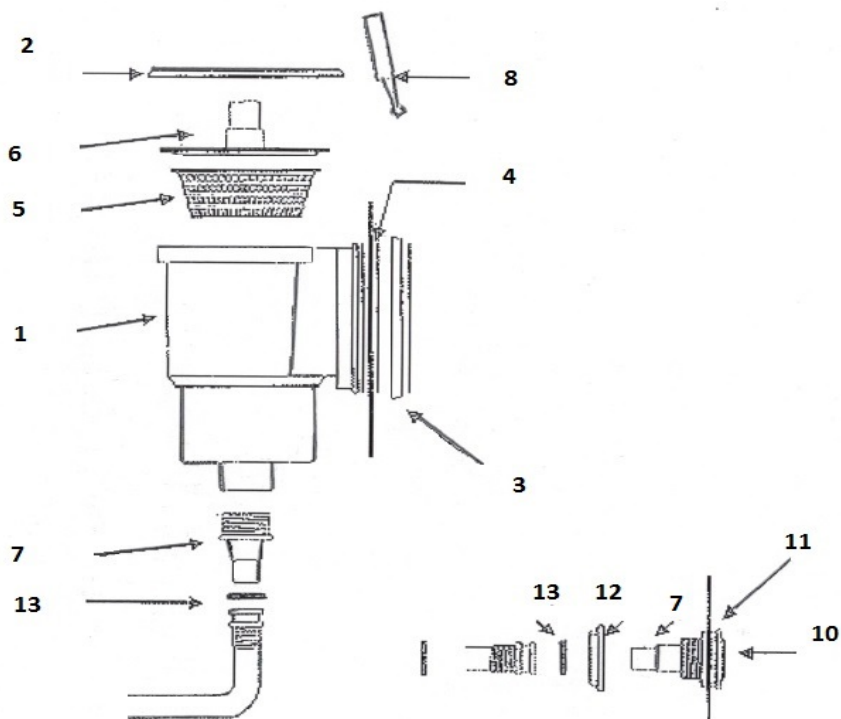


Fig. 2

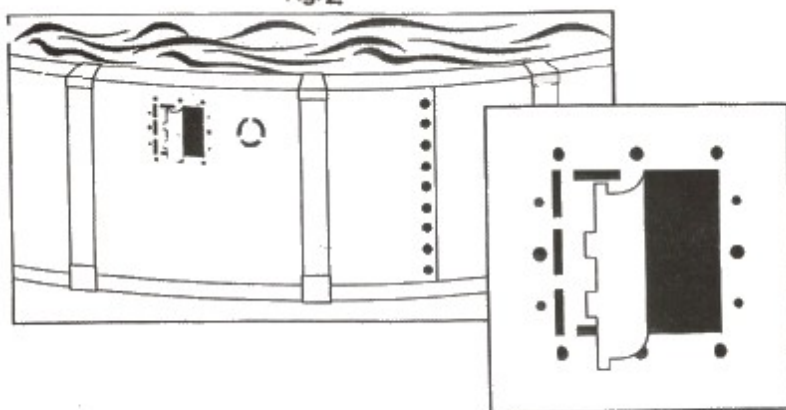
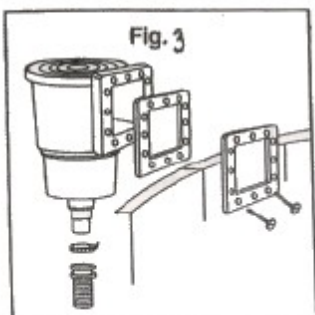
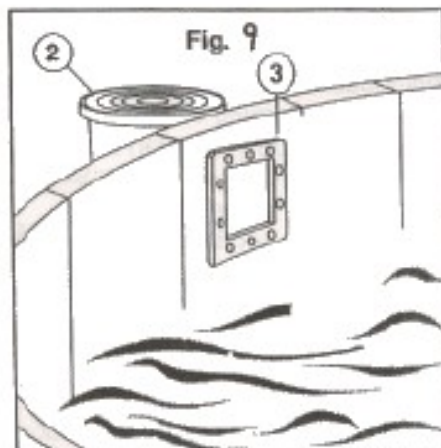
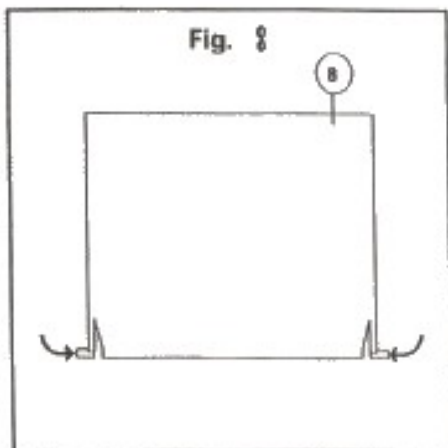
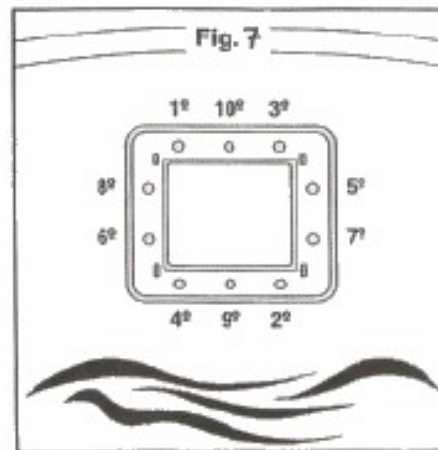
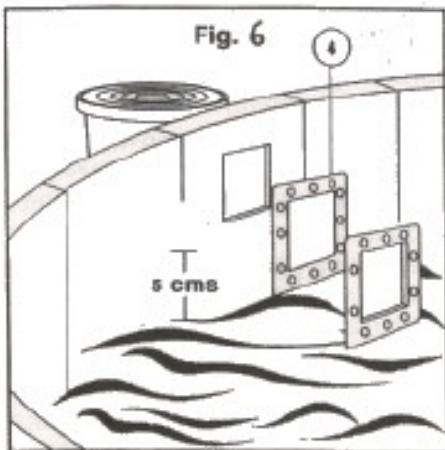
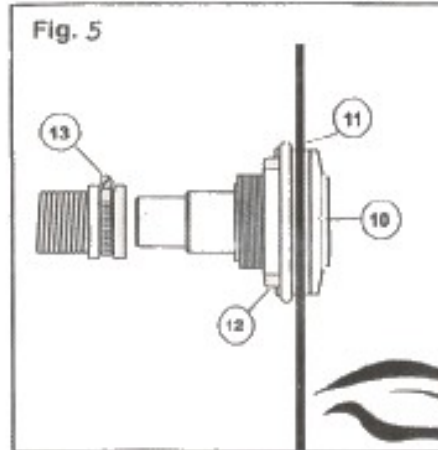
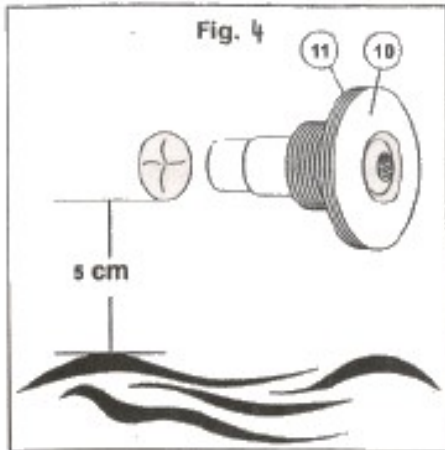


Fig. 3





LISÄTARVIKKEET

Sulkuventtiili paluuyhteeseen

Kaksisuuntainen venttiili, kierteet toisessa päässä. Käytetään silloin, kun pumppu poistetaan altaasta tai sitä käsitellään muuten. Käytä kahta sulkuventtiiliä: asenna toinen puhdistimeen ja toinen paluuyhteeseen.

Tuotenro 1555



Talvitulppa paluuyhteeseen

Kierretulppa, jolla paluuyhde on helppo sulkea letkujen irrotusta varten.

Tuotenro 1519



Suodatinpussi puhdistimeen

Tehokkaita pienikokoisia suodatinpusseja, jotka on helppo sijoittaa altaan puhdistimeen. Pussi pysäyttää kiinteät roskat eikä päästä niitä hiekkasuodattimeen. Suodatinpussi vähentää myös kemikaalien tarvetta ja vedenkulutusta, koska roskia ei tarvitse huuhdella hiekkasuodattimesta.

Tuotenro 1549



Puhdistimen talvisuojus

Suojus asennetaan peittämään puhdistin talven ajaksi. Se vaimentaa esimerkiksi jäätymisen aiheuttamaa ylimääräistä painetta.

Tuotenro 1612



Takuu

Tuotteella on 12 kuukauden takuu (+ 12 kuukauden reklamaatio-oikeus). Takuuaika alkaa tuotteen ostokuitin päiväyksestä. Kuitti on esitettävä takuuaikana tehtävien huoltopyyntöjen yhteydessä. Säilytä kuitti huolellisesti. Takuu ei kata normaalia kulumista, naarmuja ja kosmeettisia vaurioita. Takuu ei kata myöskään seuraavista syistä johtuvia vaurioita:

Virheellinen käyttö tai käsittely.

Huolimattomuus tai osien katoaminen.

Muiden kuin Swim & Funin valtuuttamien huoltoliikkeiden tekemät korjaukset, muutokset ja niitä vastaavat toimenpiteet.

Valituksia, ota yhteyttä jälleenmyyjään. Palautettava viallinen tuote on pakattava hyvin kuljetusvahinkojen estämiseksi. Palautuskuljetusten vahinkovastuu on ostajalla. Palautuslähetykseen on liitettävä palauttajan nimi, osoite, puhelinnumero ja mahdollinen sähköpostiosoite, sillä muutoin valmistaja ei voi lähettää tuotetta takaisin! Muista aina kertoa, mitä on vikaa tuote.

Lisätietoja ja vinkkejä, ks. kotisivumme: www.swim-fun.com

Tämä ohjekirja kuuluu tekijänoikeuslainsäädännön piiriin.

Swim & Fun Scandinavia ApS

Tanska +45 7022 6856

Ruotsi +46 771 188819

English manual

Check that the following parts are included in the package:

1. Skimmer housing
2. Skimmer lid
3. Flange for mounting filter opening
4. One double gasket, alternatively two single gaskets
5. Skimmer basket
6. Suction plate
7. Hose coupling
8. Skimmer flap
9. Skimmer screws
10. Return tube
11. Gaskets for return tube
12. Plastic nut for mounting return line
13. Hose clamps

(Fig. 1).

See figures on pages 3–4.

Installation

General information

The skimmer cleans the water surface so that the pool water is kept clean and clear. The skimmer adapts to varying water levels in the pool so that the upper centimetre is continuously cleaned. The skimmer works best when the water level in the pool is between the skimmer's mid-point and upper one-third. At that level, the filter system functions optimally and without risk for dry-running. The included skimmer basket must always be used when the filter system cleans the water.

The supplied round suction plate is for attaching a suction hose to the filter system via the skimmer when vacuuming the pool bottom.

Perforations in pool wall

There are perforations in the pool wall for making holes for the skimmer and return tube. The holes can be cut out and all uneven surfaces are then removed with a file. Lastly, the edges should be treated with an anti-corrosion agent. If this is not done, the edge may rust. (Fig. 2).

Mounting the return tube and skimmer

The pool is filled with water to approximately 5 cm under the perforations for the return tube. Draw/mark the round hole in the liner and then cut an X in the circle with a sharp knife. (Fig. 4). Do not cut beyond the marked hole. Now fit the return tube (10) and a gasket (11) from the inside of the pool and out through the pool wall. Attach the return tube to the pool wall by firmly tightening the plastic nut (12). Do not overly tighten the nut.

To seal the return tube on the outside of the pool wall, use plenty of teflon tape on the hose coupling (7) threads before threading it onto the return tube. (Fig. 5).

First fit the skimmer flap (8) on the skimmer housing (1). (Fig. 8).

If the skimmer is supplied with a double gasket, this gasket must be fit around the actual skimmer hole, so that on both sides, the gasket covers both the pool wall and the inside of the pool wall as well as the liner. (Fig. 6).

If the skimmer is supplied with two single gaskets, a screw (9) is inserted through each of the top two holes at the right and left on the skimmer flange (3) and one skimmer gasket (4).

On the inside of the liner, mark the wall's top two perforated screw holes, which are in line with the two screws inserted through the skimmer flange. Make holes in the liner at the markings with an awl or similar tool. Mount the skimmer flange and skimmer gasket on the inside of the pool so that the two screws go from the inside and out through the pool wall. The other skimmer gasket is fit on the screws on the outside.

The skimmer will now be secured with the screws on the outside of the pool. Now fit the remaining screws in the same way, one after the other, in the skimmer housing. Wait to fully tighten the screws until all are in place. Once they are in place tighten the screws diagonally and uniformly to ensure that proper sealing is attained. (Fig. 7).

NB: To avoid overtightening, use a standard screw driver. Never use a power screw driver. It is also important to check that the skimmer gasket is evenly mounted around the opening. Lastly, use a sharp knife to cut away the liner in the skimmer opening.

Hose mounting

The hose coupling (7) is screwed in place at the bottom of the skimmer housing. Use plenty of teflon tape on the threads to ensure proper sealing. The hoses are attached to the skimmer and the return tube. The hoses are secured with hose clamps.

The hose that goes from the skimmer is mounted on the front of the filter pump. (Fig. 3).

The hose that goes from the return tube (return hose) is attached at the outlet from the filter pump's top valve labelled either "Pool" or "Return".

Important general information

The water level in the skimmer must always be at least up to the middle of the filter opening. If the water level is more than 1 cm beneath the lower edge of the skimmer, the filter system may not receive a sufficient amount of water. Regularly check that the skimmer flap is properly functioning and clean the skimmer basket as needed, but *at least* once weekly.

The included suction plate (6) is only used when a bottom suction hose is to be connected to the filter system. It is very important that the hose is completely filled with water before you begin. Fill the hose by holding it in front of the return tube while the filter pump is running. It is advisable to turn off the filter pump before the bottom suction hose is connected to avoid air in the system when connecting the hose.

Preparing for cold weather

Before cold weather sets in, the water level in the pool must be reduced to a level under the return tube to avoid frost damage to the component parts during the winter. Hoses and filter systems must be removed, emptied and stored at a temperature above freezing. If fixed lines are used, they must be emptied of water. It is advisable to use a skimmer guard during the winter.

It absorbs the extra pressure from any formation of ice in the skimmer. (See Accessories.)

Fig. 1.

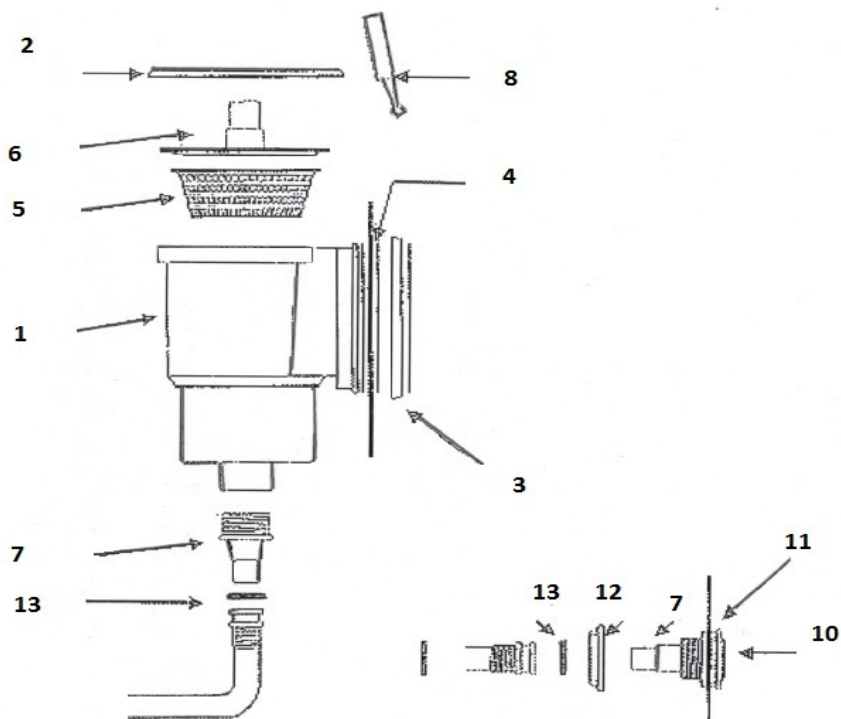


Fig. 2.

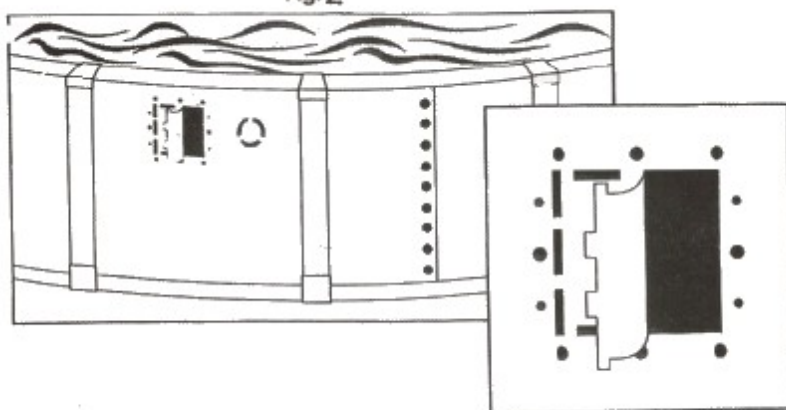
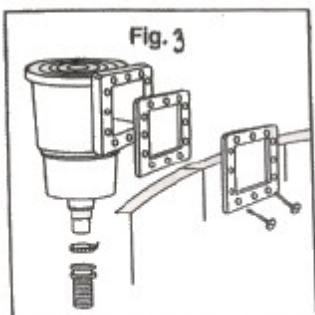
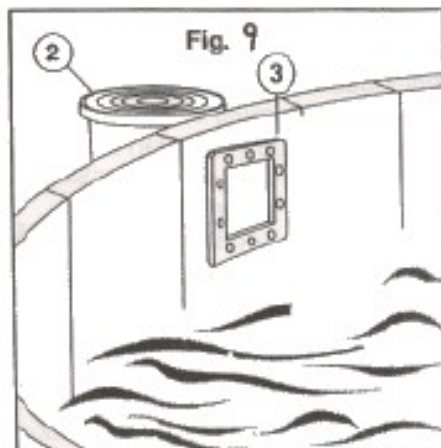
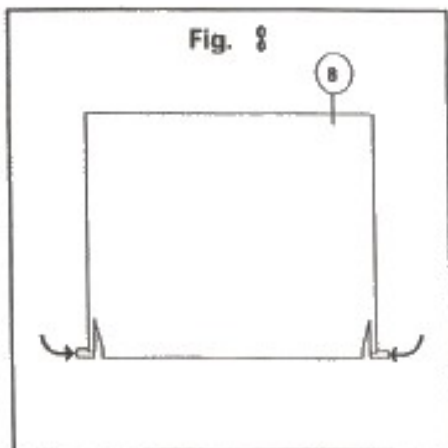
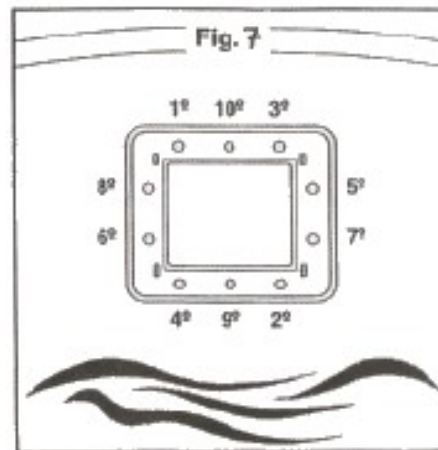
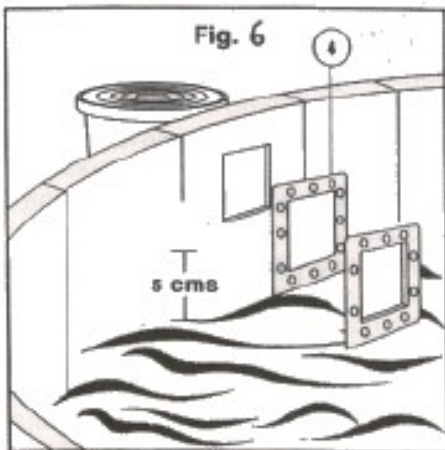
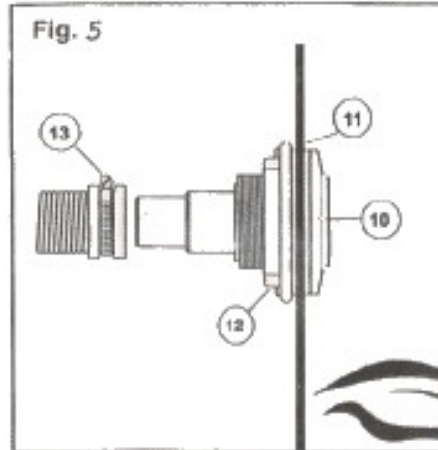
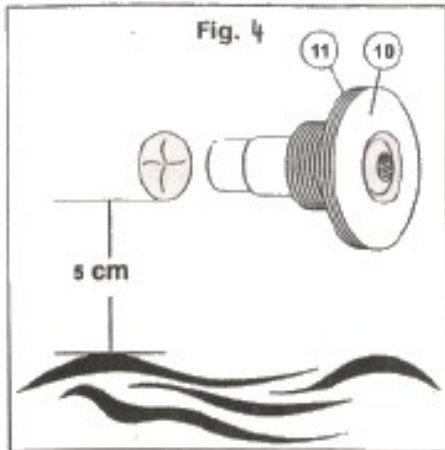


Fig. 3.





ACCESSORIES

Shut-off valve for return tube

2-way valve with threads on one side. Used when the pump is removed from the pool or in other handling of the pump. Use two; one for the skimmer and one for mounting at the return tube.

Part no. 1555



Winter plug for return tube

Threaded plug so that you can easily block the return tube when fitting the hoses. Use also as a Winter plug for return tube, so that the water level, can be lowered less during winter.

Part no. 1519



Filter bags for skimmer

Effective small filter bags that are easily placed in the pool's skimmer. Physical impurities are entrapped here before they reach the sand filter. A filter bag also reduces the use of chemicals and water, since the sand filter does not need to be rinsed from impurities.

Part no. 1549



Skimmer winter guard

The skimmer guard is mounted on the pool's skimmer during the winter. It absorbs the extra pressure from any formation of ice in the skimmer.

Part no. 1612



Guarantee

The guarantee is in effect for 12 months (plus 12 months of entitlement to file guarantee claims) The guarantee period applies from the date on your receipt. The receipt must be presented when requesting service during the guarantee period. It is therefore important that you keep the receipt in a safe place. The guarantee does not apply for normal wear, scratches and cosmetic damage. More specifically, the guarantee does not apply for damage caused by:

Improper use or handling.

Carelessness and lost components.

Repairs, modifications or similar actions other than those performed by the Swim & Fun service centre.

In the event of guarantee claims please contact your dealer. When returning a defective product, it must be packed in such a way that it is not damaged during transport. It is your responsibility that the product arrives safely. You must state your name, address, phone number and preferably your e-mail address. If the product are to be returned to you! Always remember to state what is wrong with your product.

For more information and tips, see our website: www.swim-fun.com

This manual is protected by copyright law.

Swim & Fun Scandinavia Aps

Denmark +45 7022 6856

Sweden +46 771 188819

Montagehinweise

ÜBERPRÜFUNG DER VERPACKUNG

Im Verpackungsinnen finden Sie folgendes Zubehör (*Abb. 1*):

1. Skimmergehäuse
2. Skimmerdeckel
3. Flansch für Skimmeröffnung
4. 2 Skimmerdichtungen od. Doppeldichtung
5. Skimmerkorb
6. Saugplatte
7. Anschlussmuffe
8. Skimmerklappe
9. Skimmerschraube
10. Einströmdüse
11. Dichtung für Einströmdüse
12. Gegenmutter
13. Spannring

MONTAGE

Allgemeines

Bei einem Skimmer handelt es sich um einen Oberflächenabsauger der sich dem Wasserspiegel anpasst. Dadurch ist gewährleistet, dass nur der obere Zentimeter der Wasserfläche abgesaugt wird.

Der optimale Wasserstand ihres Skimmers befindet sich zwischen Skimmermitte und oberem Drittel. Nur so ist sichergestellt, dass ihre Filteranlage nicht trocken läuft.

Die Verwendung des Skimmerkorbes ist unbedingt erforderlich.

Zusätzlich besteht durch die Saugplatte die Möglichkeit einen Bodensauger anzuschließen.

Beckenwandausschnitt

Den Beckenwandausschnitt für den Skimmer und die Düse sollten Sie vor der Folienmontage durchführen. Die Ausschnitte sollten mit einer Feile entgratet werden und zusätzlich mit Anti-Korrosionsfarbe behandelt werden. Als zusätzlichen Schutz empfehlen wir ihnen, die Kanten mit Isolierband abzukleben.

Achtung: Ansonsten Korrosionsgefahr! (*Abb. 2*)

Montage der Einströmdüse und des Skimmers

Füllen Sie das Schwimmbecken bis 5 cm unter die Ausstanzung für die Einströmdüse (10) auf. Tasten Sie den Kreis in der Beckenwand ab und machen Sie mit einem scharfen Messer (Stanleymesser) einen Kreuzschnitt, ohne dabei über die Ausstanzung hinauszuschneiden (*Abb. 4*). Stecken Sie die Einlaufdüse(10) mit einer Dichtung (11) von der Beckenwandinnenseite nach außen durch. Verschrauben Sie die Einströmdüse auf der Außenseite mit der Plastikmutter(12). Ziehen Sie die Einströmdüse ordnungsgemäß fest (Vorsicht nicht überdrehen!).

Hinweis

Sollte ihre Einströmdüse mit einem losen Pumpenanschlussstück (7) ausgestattet sein, 50 ist es erforderlich das Gewinde mit Teflonband abzudichten! (*Abb. 5*)

Nachdem Sie die Einströmdüse ordnungsgemäß montiert haben füllen Sie ihr Schwimmbecken bis auf 5 cm unterhalb des Skimmers.

Stecken Sie zuerst die Skimmerklappe (8) in das Skimmergehäuse (1) (Abb. 8)

Nehmen Sie den Skimmerflansch (3) und eine Dichtung und stecken Sie links und rechts oben jeweils eine Schraube durch. (Abb. 6)

Hinweis: Sollte Ihr Skimmer mit einer Doppel- oder Lippendichtung geliefert werden, so ist diese vorher über die Stahlmantelstanzung zu geben! Die Einzeldichtungen werden dies falls nicht benötigt!

Tasten Sie bei der Folie die beiden Löcher in der Stahlwand ab und stechen Sie diese mit einem Spitz durch. Stecken Sie die beiden Schrauben (9) mit dem Skimmerflansch und der Dichtung von innen nach außen durch und setzen Sie an der Beckenwandaußenseite die zweite Dichtung (4) über die beiden Schrauben auf. Auf der Beckenwandaußenseite ist das Skimmergehäuse mit den beiden Schrauben zu fixieren. In der Folge werden die übrigen Löcher in die Folie gestochen, die einzelnen Schrauben durchgesteckt und mit dem Skimmergehäuse verschraubt. Achten Sie bitte darauf, dass die Skimmerdichtungen (4) umlaufend gleichmäßig montiert sind. Ziehen Sie die Schrauben diagonal und gleichmäßig fest, um eine Dichtheit sicher zu stellen. Das Anziehen der Schrauben darf nur mit der Hand geschehen, um die Schrauben nicht zu überdrehen (keinen Akkuschauber verwenden). (Abb.7) In der Folge wird das Folienquadrat innerhalb des Skimmerflansches mit einem scharfen Messer (Stanleymesser) ausgeschnitten.

Hinweis

Sollte ihr Skimmer mit einem losen Pumpenanschlussstück ausgestattet sein, so ist es erforderlich das Gewinde mit Teflonband abzudichten!

Anschließen der Anschlussschläuche

Schließen Sie nun die Anschlussschläuche (7) an und befestigen Sie diese mit Schlauchklemmen (13). Der vom Skimmer weggehende Schlauch ist an der Filterpumpe vorne zu befestigen. Der Schlauch von der Einströmdüse ist der Rücklaufschlauch und ist am Anschluss des Filterkessels-Umschaltventil (Pool oder Return) zu befestigen. (Abb.3)

Abschließende wichtige Hinweise

Der Wasserstand ihres Skimmers soll sich stets im Bereich Skimmermitte bis maximal 1 cm unterhalb der oberen Innenkante des Skimmerflansches befinden. Dadurch ist stets gewährleistet, dass ihr Pool ihre Filteranlage ausreichend mit Wasser versorgt. Überprüfen Sie die Leichtgängigkeit der Skimmerklappe und reinigen Sie den Sieb Korb (5) je nach Bedarf zumindest einmal wöchentlich. Die mitgelieferte Saugplatte (6) dient zum Anschluss des Bodensaugerschlauches, dabei ist es besonders wichtig, dass der Bodensaugerschlauch entlüftet (mit Wasser befüllt) wird. Vor dem Anschluss des Bodensaugerschlauches empfiehlt es sich die Filterpumpe auszuschalten, damit nicht Luft in das Filtersystem gelangt.

Einwinterung:

Über die Wintermonate ist es erforderlich, dass ihr Schwimmbecken unter den tiefsten Einbauteil, dies ist in der Regel der Skimmer und die Einströmdüse oder falls vorhanden der Unterwasserscheinwerfer, abgesenkt wird (10 bis 15 cm), so dass diese Teile über die Wintermonate niemals einfrieren können. Die Schläuche sind abzumontieren und die Filteranlage einzuwintern. Fixverrohrungen sind zu entleeren!

Abb. 1

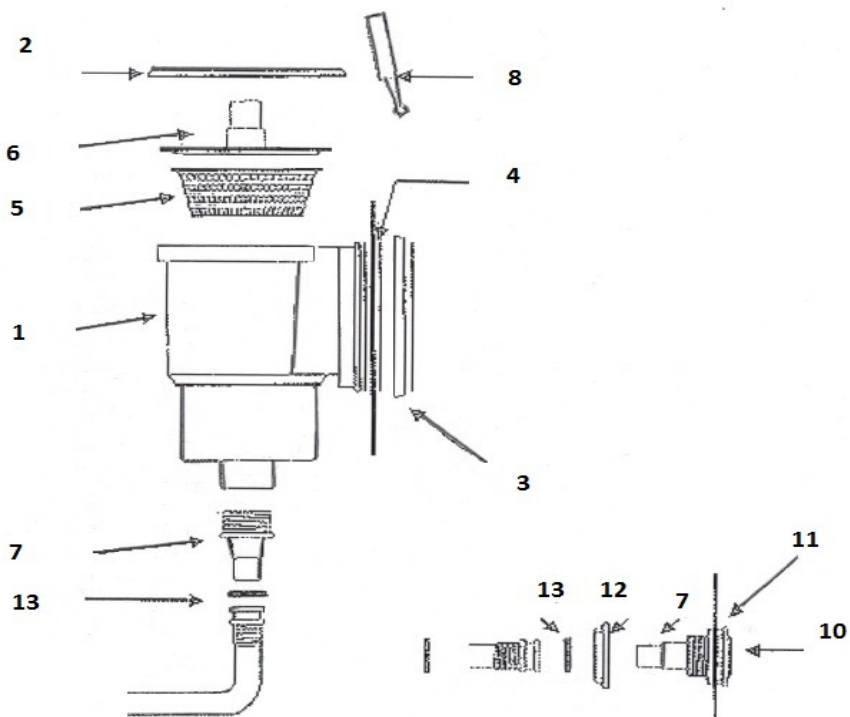


Fig. 2

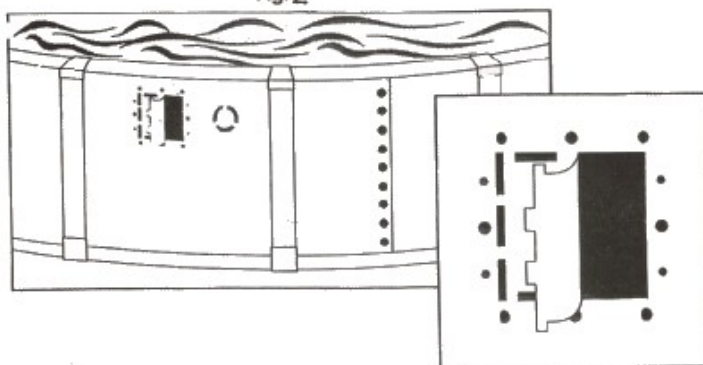
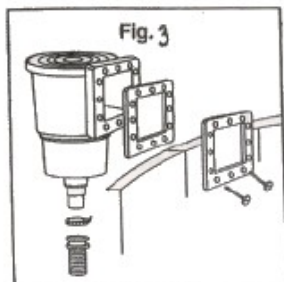
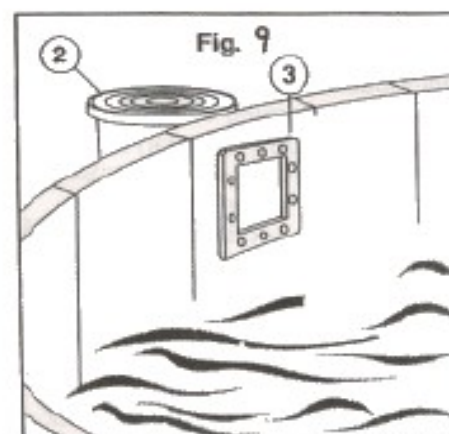
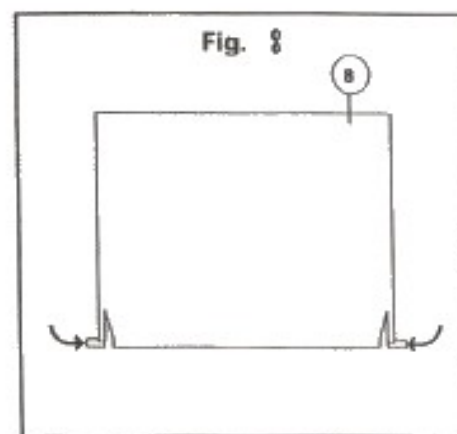
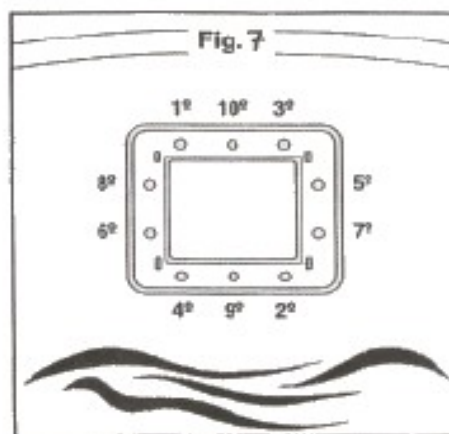
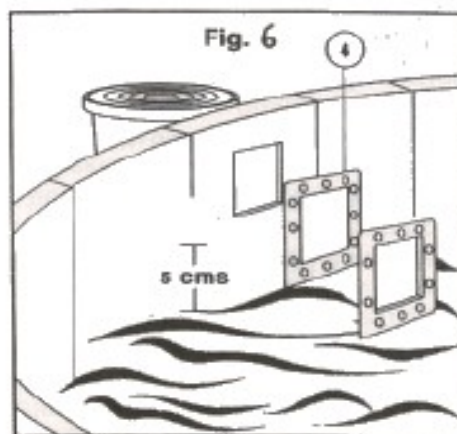
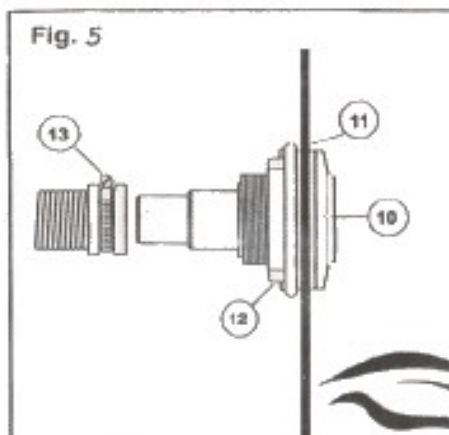
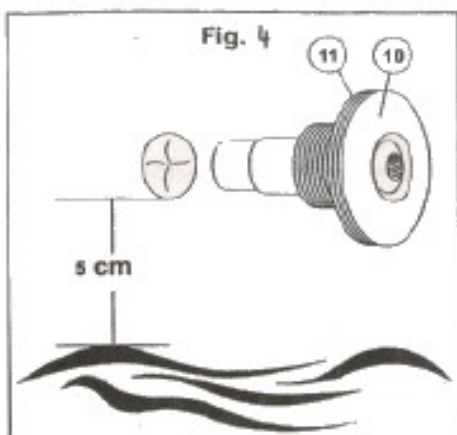


Fig. 3





ZUBEHÖR

Verschlussventil für Skimmer

2-Wegeventil mit Gewinde Findet bei Abbau und Transport der Pumpe Verwendung. Es kommen 2 Ventile zum Einsatz, nämlich für Skimmer und Rücklaufdüse.



Art. Nr. 1555

Stöpsel für Rücklauf

Stöpsel mit Gewinde, mit dem sich der Rücklauf nach dem Abnehmen der Schläuche (Winterpause) schließen lässt.



Art.nr. 1519

Filterbeutel für Skimmer

Leistungsfähige, kleine Filterbeutel, die sich mühelos in den Skimmer einsetzen lassen. So werden Schwebeteilchen aufgefangen, bevor sie in den Filter gelangen. Durch den Einsatz eines Skimmerbeutels wird der Verbrauch an Chemikalien und Wasser gesenkt, da der Sandfilter nicht so oft durchgespült werden muss.



Art. Nr. 1549

Winterschutz für Skimmer

Winterverschluss zum Einbau in den Skimmer während der Winterzeit. Er schützt vor dem durch Eisbildung im Skimmer entstehenden Dehnungsdruck.



Art.nr. 1612

Garantie

Die Garantie beträgt 12 Monate (+ 12 Monate Reklamationsrecht). Der Garantiezeitraum gilt ab dem auf der Quittung vermerkten Datum. Da die Quittung bei Reklamationen innerhalb des Garantiezeitraums vorzulegen ist, muss sie sorgfältig aufbewahrt werden. Die Garantie erstreckt sich nicht auf normale Abnutzung, Risse oder kleinere Schönheitsfehler. Sie greift auch nicht bei Schäden in Folge von

- falschem Gebrauch oder unzuweckmäßiger Lagerung (Frostschäden usw.),
- Stürzen oder Stößen sowie bei
- Reparaturen, technischen Änderungen usw., die nicht vom Swim & Fun Servicecenter durchgeführt wurden.

Im Reklamationsfall wenden Sie sich bitte an Ihren Händler. Das defekte Produkt ist gut verpackt einzusenden, damit es vor Transportschäden geschützt ist. Die Haftung für die Übersendung liegt beim Kunden. Im Interesse der problemlosen Rücksendung sind Name, Anschrift, Telefonnummer und E-Mail-Adresse deutlich anzugeben. Immer daran denken, zu sagen, was falsch ist.

Weitere Benutzerinfos und Tipps sind folgender Website zu entnehmen: www.swim-fun.com

Diese Bedienungsanleitung ist urheberrechtlich geschützt.

**Swim & Fun Scandinavia ApS – Hotline:
Dänemark +45 7022 6856**

Instrukcja obsługi po polsku

Sprawdź, czy w paczce znajdują się następujące elementy:

1. obudowa skimmera
2. pokrywa skimmera
3. kołnierz do zamontowania otworu filtra
4. 1 podwójna uszczelka lub 2 pojedyncze uszczelki
5. kosz skimmera
6. płyta ssąca
7. złączka węża
8. kłapa skimmera
9. śruby skimmera
10. odpływ
11. uszczelki do odpływu
12. plastikowa nakrętka do zamocowania przewodu powrotnego
13. zacisk węża

(rys. 1).

Patrz ilustracje na str. 3-4

Montaż

Informacje ogólne

Skimmer jest urządzeniem służącym do oczyszczania powierzchni wody, dzięki czemu woda w basenie pozostaje czysta. Skimmer dopasowuje się do poziomu wody w basenie. Kilkucentymetrowa górna warstwa wody cały czas jest poddawana oczyszczaniu. Skimmer działa optymalnie, gdy poziom wody w basenie sięga między połową urządzenia a jego 1/3, patrząc od góry. Przy tym poziomie wody system filtrujący działa optymalnie bez ryzyka pracy „na sucho”. Przy oczyszczaniu wody przez system filtrujący zawsze należy używać znajdującego się w komplecie kosza skimmera.

Znajdująca się w komplecie okrągła płyta ssąca służy do podłączenia węża ssącego do systemu filtrującego za pośrednictwem skimmera przy podciśnieniowym czyszczeniu dna basenu.

Wycięcie w ścianie basenu

W ścianie basenu przygotowano wytrasowane otwory do skimmera i odpływu. Otwór należy wyciąć/dociąć, a wszystkie nierówne krawędzie wyrównać pilnikiem. Następnie krawędzie należy pokryć środkiem antykorozyjnym. W przeciwnym wypadku grozi korozja! (rys. 2).

Montaż odpływu i skimmera

Napełnij basen wodą do poziomu ok. 5 cm poniżej wytrasowania odpływu. Narysuj/zaznacz okrągły otwór w wewnętrznej warstwie basenu, a następnie wytnij krzyżyk w kole za pomocą ostrego noża. (rys. 4). Nie wychodź przy cięciu poza zaznaczony otwór. Załóż odpływ (10) wraz z uszczelką (11) od wewnętrznej strony basenu i przetóż przez ściankę basenu. Zamocuj odpływ do ścianki basenu, dokręcając mocno plastikową nakrętkę (12). Nakrętki nie należy dokręcać ze zbyt dużą siłą.

W celu uszczelnienia odpływu na zewnątrz ścianki basenu należy nałożyć na gwint złączki węża (7) odpowiednio grubą warstwę taśmy teflonowej przed przykręceniem do odpływu. (rys. 5).

Załad kłapę skimmera (8) do obudowy skimmera (1). (rys. 8).

Jeśli skimmer został dostarczony z podwójną uszczelką, należy tę uszczelkę założyć w otwór na skimmer, tak by uszczelniła ściankę basenu po obydwu stronach – przy czym po wewnętrznej stronie razem z wyłożeniem basenu.

(rys. 6).

Jeśli natomiast skimmer został dostarczony z dwiema pojedynczymi uszczelkami, należy wziąć kołnierz skimmera (3) i uszczelkę skimmera (4) i wkręcić śrubę (9), tak by przechodziła przez obydwie części – przez górne otwory po prawej i lewej stronie.

Na wewnętrznej stronie wyłożenia basenu zaznaczyć należy wytrasowane w ścianie dwa górne otwory na śruby odpowiadające dwóm śrubom włożonym w kołnierz skimmera. Zrób w wyłożeniu basenu otwory przy zaznaczeniach przy użyciu szydła lub podobnego narzędzia. Załóż kołnierz skimmera wraz z uszczelką od wewnętrznej strony basenu, tak by dwie wkręcone śruby przeszły od wewnątrz przez ściankę basenu. Od strony zewnętrznej załóż na śruby drugą uszczelkę skimmera.

Po zewnętrznej stronie basenu mocujemy skimmer na śrubach. Teraz wkręć po kolei pozostałe śruby w taki sam sposób w obudowę skimmera. Z dokręcaniem śrub poczekaj, aż wszystkie będą założone. Dokręcaj śruby naprzemiennie po jednej do uzyskania szczelności. (rys. 7).

UWAGA: W celu uniknięcia dokręcenia ze zbyt dużą siłą, należy używać zwykłego śrubokręta. Nie wolno używać elektrycznej wkrętarki. Należy ponadto sprawdzić, czy uszczelka skimmera ułożyła się równo wokół otworu. Za pomocą ostrego noża odetnij wyłożenie basenu, które znalazło się w otworze na skimmer.

Montaż węża

Złączkę węża (7) należy dokręcić mocno do dna obudowy skimmera. Na gwint należy nałożyć odpowiednio grubą warstwę taśmy teflonowej w celu zapewnienia szczelności. Wężę zakłada się na skimmer i odpływ. Wężę mocuje się za pomocą zacisków.

Wąż biegnący od skimmera należy podłączyć od czołowej strony pompy filtrującej. (rys. 3).

Wąż biegnący od odpływu (wąż powrotny) należy zamocować na wylot górnego zaworu pompy filtrującej zaznaczony jako „Pool” lub „Return”.

Ważna informacja ogólna

Minimalny poziom wody w skimmerze powinien stale znajdować się w połowie otworu filtra. Jeśli poziom wody znajduje się poniżej 1 cm od dolnej krawędzi skimmera, istnieje niebezpieczeństwo, że urządzenie filtrujące nie będzie dostawać wystarczającej ilości wody. Sprawdzaj regularnie, czy kłapa skimmera działa bez problemu i czyść kosz skimmera zgodnie z potrzebą – co najmniej raz w tygodniu!

Znajdującej się w komplecie płyty ssącej (6) używa się tylko w przypadku podłączenia dennego węża ssącego do systemu filtrującego. Przed rozpoczęciem czyszczenia należy dopilnować, by wąż był całkowicie napełniony wodą. Można to osiągnąć, trzymając wąż przed odpływem, podczas gdy pompa filtrująca pracuje. Zaleca się wyłączenie pompy filtrującej przed podłączeniem węża dennego – ma to na celu uniknięcie obecności powietrza w układzie przy podłączeniu węża.

Zimowanie

Przed nadejściem zimy należy poziom wody w basenie obniżyć tak, by się znalazł poniżej odpływu, w celu uniknięcia uszkodzenia wbudowanych części przez zamrożoną wodę. Wężę i system filtrujący należy odłączyć, opróżnić i przechowywać w temperaturze dodatniej. W razie używania stałych przewodów wodnych należy je całkowicie opróżnić z wody. W okresie zimowym dobrze jest używać osłony na skimmer.

Przejmuje ona dodatkowe ciśnienie wynikające z ewentualnego tworzenia się lodu w skimmerze. (Patrz – akcesoria).

rys. 1.

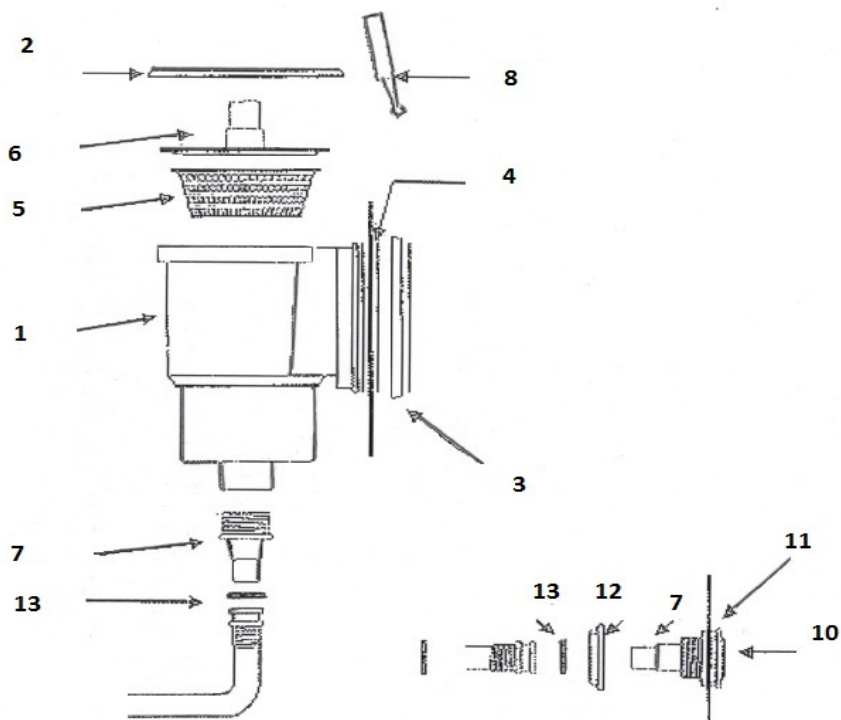


Fig. 2

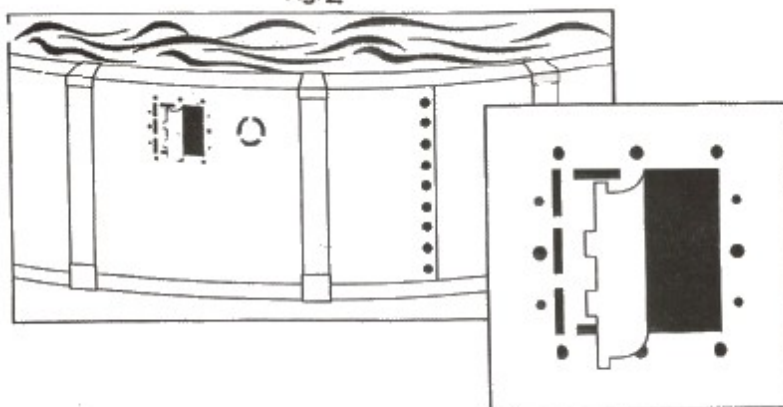
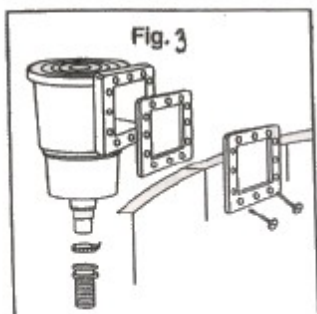
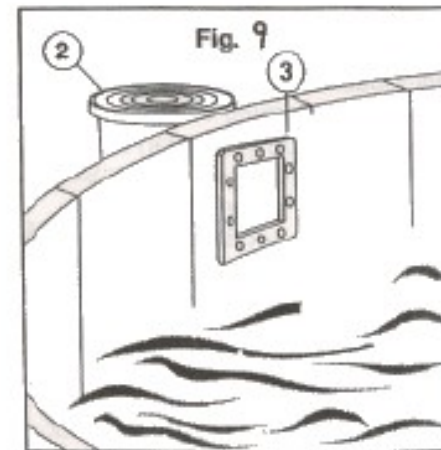
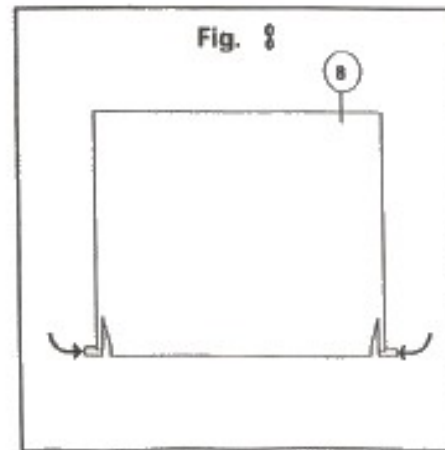
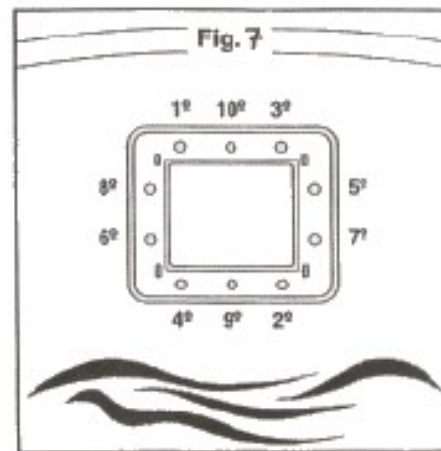
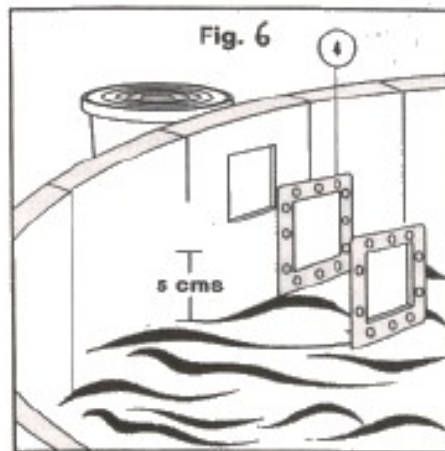
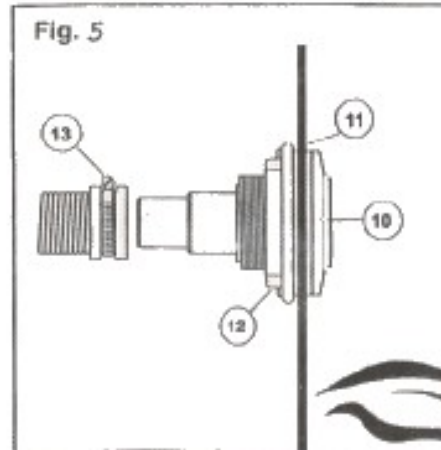
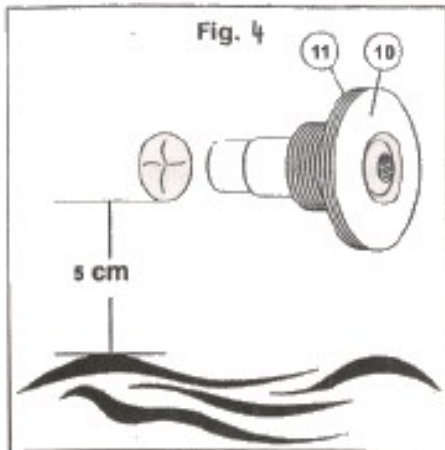


Fig. 3





AKCESORIA

Zawór odcinający do odpływu

2-drogowy zawór z gwintem. Używany, gdy wymontowuje się pompę z basenu lub w przypadku innych czynności przy pompie.

Należy zamontować 2 zawory – jeden na skimmerze, a drugi na odpływie.

Nr kat. 1555



Korek zimowy na odpływ

Gwintowany korek umożliwiający łatwe zamknięcie odpływu w razie demontażu węży.

Nr kat. 1519



Miękki filtr do skimmera

Skuteczne miękkie filtry, które można łatwo włożyć do skimmera w basenie. Tu wychwytywane są stałe zanieczyszczenia, nim dotrą do piasku filtrującego.

Miękki filtr powoduje ponadto obniżenie zużycia środków chemicznych i wody, ponieważ nie ma potrzeby przepłukiwania filtra piaskowego z zanieczyszczeń.

Nr kat. 1549



Zimowa osłona na skimmer

Osłona zakładana na skimmer w basenie w okresie zimowym.

Przejmuje ona dodatkowe ciśnienie wynikające z ewentualnego tworzenia się lodu w skimmerze.

Nr kat. 1612



Gwarancja

Gwarancja jest ważna przez okres 12 miesięcy (+12 miesięcy prawo do reklamacji). Początek okresu gwarancji wyznacza data na dowodzie zakupu. Dowód zakupu należy okazać przy zapytaniach dotyczących serwisu w okresie gwarancyjnym. Dlatego dobrze jest schować dowód zakupu w bezpiecznym miejscu. Gwarancja nie obejmuje zwykłego zużycia, zarysowań i uszkodzeń kosmetycznych. Gwarancja nie obejmuje uszkodzeń powstałych w wyniku:

niewłaściwego użytkowania lub obchodzenia się;

niedbałości i upuszczenia przedmiotów;

napraw, zmian itp. wykonanych przez inny podmiot niż centrum serwisowe Swim & Fun.

W przypadku reklamacji, należy skontaktować się ze sprzedawcą. W przypadku dostawy uszkodzonego produktu, należy produkt zapakować w sposób chroniący przed uszkodzeniami w transporcie. Klient ponosi odpowiedzialność za bezpieczne dotarcie produktu na miejsce. Podaj imię, nazwisko, adres, numer telefonu i ew. e-mail. Zawsze pamiętaj, aby powiedzieć, co jest nie tak.

Więcej informacji i porad znajdziesz na naszej stronie w Internecie: www.swim-fun.com

Niniejszy podręcznik jest chroniony prawami autorskimi

Swim & Fun Scandinavia ApS

Dania +45 7022 6856

Szwecja +46 771 188819