

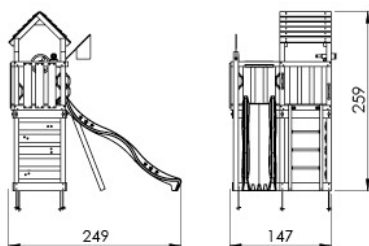
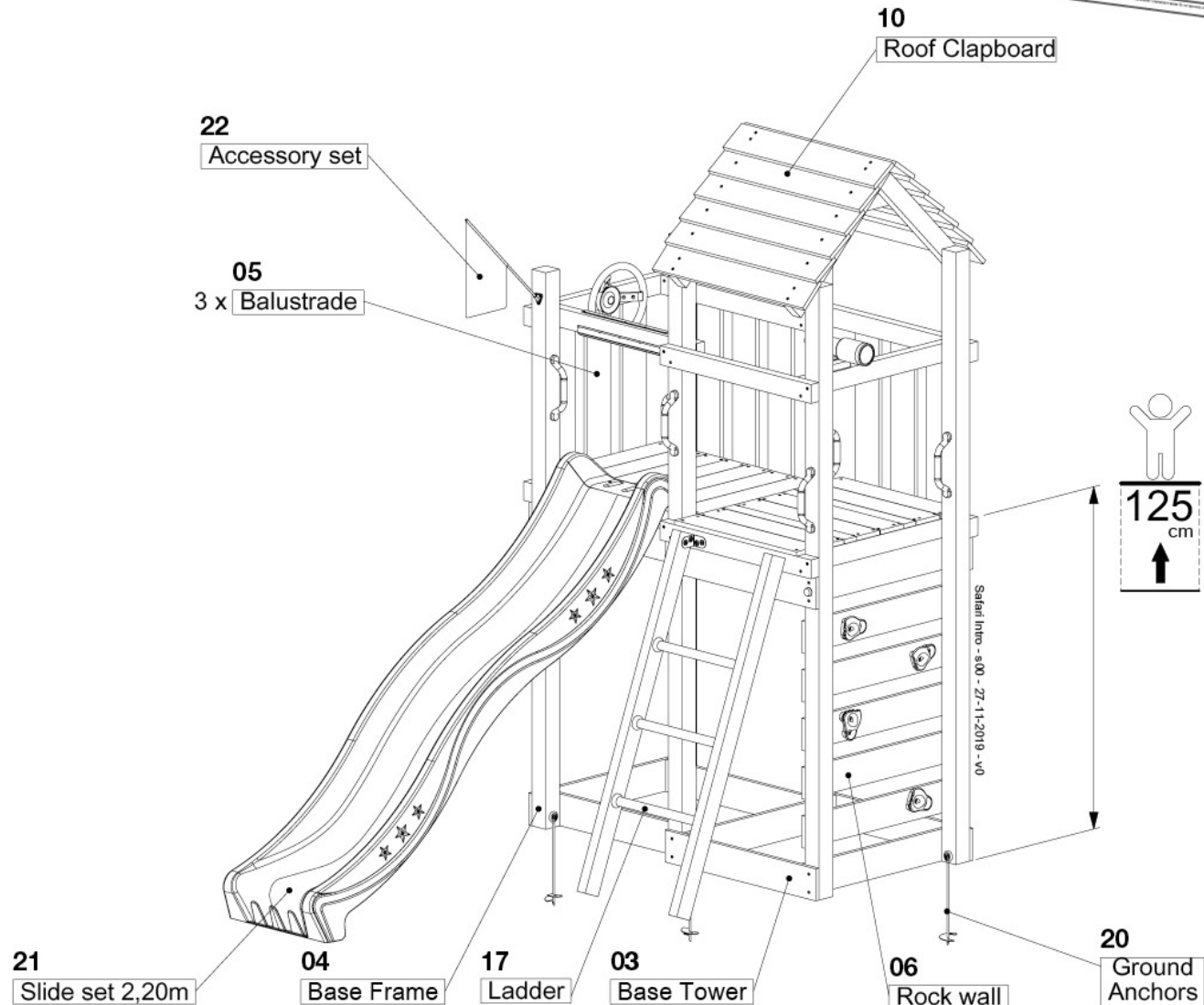
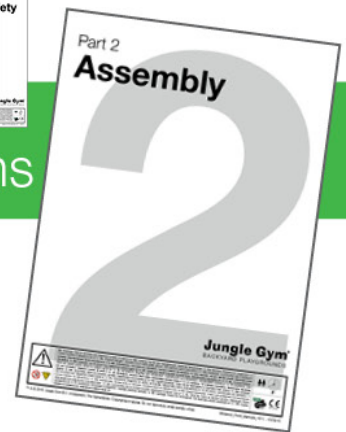
# Assembly

## Jungle Safari

803\_204



Instructions


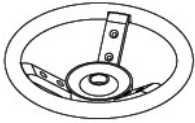
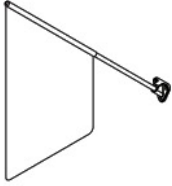
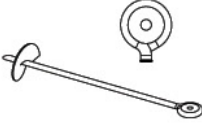
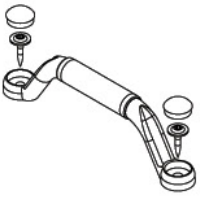

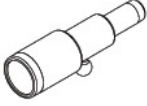
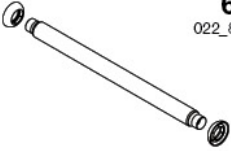


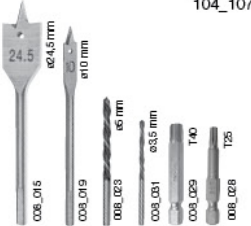



**Jungle Gym®**  
BACKYARD PLAYGROUNDS

	<p><b>EN.</b> Warnings. Only for domestic use. Maximum number of users is 5. <b>DE.</b> Achtung. Nur für den Hausgebrauch. Maximale Benutzerzahl: 5. <b>FR.</b> Attention. Réserve à un usage privé. Le nombre maximal d'utilisateurs est de 5. <b>NL.</b> Waarschuwingen. Uitsluitend voor huishoudelijk gebruik. Het maximale aantal gebruikers is 5. <b>BG.</b> Внимание. За употреба само в домашни условия. Максималният брой потребители е 5. <b>CS.</b> Varování. Jen pro domácí použití. Maximální počet uživatelů je 5. <b>DA.</b> Advarsler. Kun til privat brug. Maksimum antal brugere er 5. <b>EL.</b> Προειδοποίηση. Μόνο για οικιακή χρήση. Μέγιστος αριθμός χρηστών 5. <b>ES.</b> Advertencias. Sólo para uso doméstico. Número máximo de usuarios: 5. <b>ET.</b> Hoiatused. Ainult koduseks kasutamiseks. Maksimaalne kasutajate arv on 5. <b>FI.</b> Varoitukset. Ainoastaan kotikäyttöön. Käyttäjää yhteensä enintään 5. <b>HR.</b> Upozorenja. Samo za kućansku uporabu. Maksimalan broj korisnika je 5. <b>HU.</b> Figyelmeztetések. Csak otthoni használatra! A használók max. száma: 5. <b>IS.</b> Varnaðarorð. Engöngu fyrir einkanoctun í heimahúsum og á einkalóðum. Hámarksfjöldi notenda er 5. <b>IT.</b> Avvertenze. Solo per uso domestico. Massimo numero di utenti è 5. <b>LT.</b> Įspėjimai. Tik buitiam naudojimui. Maksimalus naudotojų skaičius 5. <b>LV.</b> Brīdinājumi. Izmantot tikai mājās. Maksimālais lietotāju skaits ir 5. <b>NO.</b> Advarsler. Kun for privat bruk. Maksimalt antall brukere er 5. <b>PL.</b> Ostrzeżenia. Wyłącznie do użytku domowego. Maksymalna liczba użytkowników to 5. <b>PT.</b> Avisos. Apenas para uso doméstico. O número máximo de utilizadores é 5. <b>RO.</b> Avertismente. Numai pentru uz domestic. Numărul maxim de utilizatori este 5. <b>RU.</b> Предостережения. Только для домашнего использования. Максимальное количество пользователей - 5. <b>SK.</b> Upozornenia. Iba na domáce použitie. Maximálne množstvo osôb je 5. <b>SL.</b> Opozorila. Samo za domačo uporabo. Maksimalno število uporabnikov je 5. <b>SR.</b> Upozorenja. Samo za kućnu upotrebu. Maksimalan broj korisnika je 5. <b>SV.</b> Varningar. Endast för hemmabruk. Det maximala antalet användare är 5. <b>TR.</b> Uyarılar. Sadece ev kullanımı için. Maksimum kullanıcı sayısı 5.</p>	<p>6h</p>
	<p>EN 71-1,2,3,4,8,9</p>	


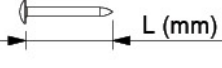
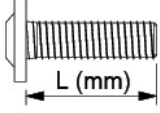

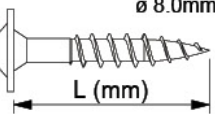


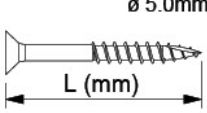
# Content Kit Jungle Safari


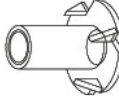




403\_204

 <p>1x 040_805 1x 040_076</p>	 <p>1x 022_300</p>	 <p>1x 120_024</p>	 <p>4x 007_000</p>	 <p>6x 022_320</p>
 <p>4x 022_6xx</p>	 <p>1x 122_302</p>	 <p>3x 005_03x</p>	 <p>1x 123_200</p>	 <p>10x 100_6xx</p>
 <p>1x 104_107</p>	 <p>2x 005_522</p>			

# Hardware Jungle Safari

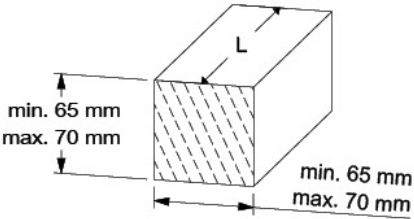
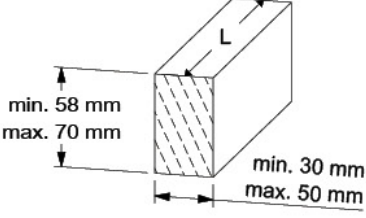
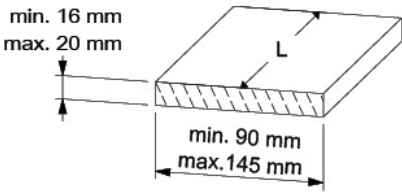

100\_6xx

		L		
	 ø 2.0mm L (mm)	000_101	20mm	10 x
	 M8 L (mm)	001_102	30mm	8 x
	 ø 8.0mm L (mm)	001_404	30mm	4 x
		001_406	45mm	13 x
		001_417	80mm	4 x
	 ø 4.5mm L (mm)	002_041	20mm	3 x
	 ø 5.0mm L (mm)	002_308	20mm	2 x
		002_219	30mm	6 x
		002_220	45mm	276 x
		002_223	80mm	58 x

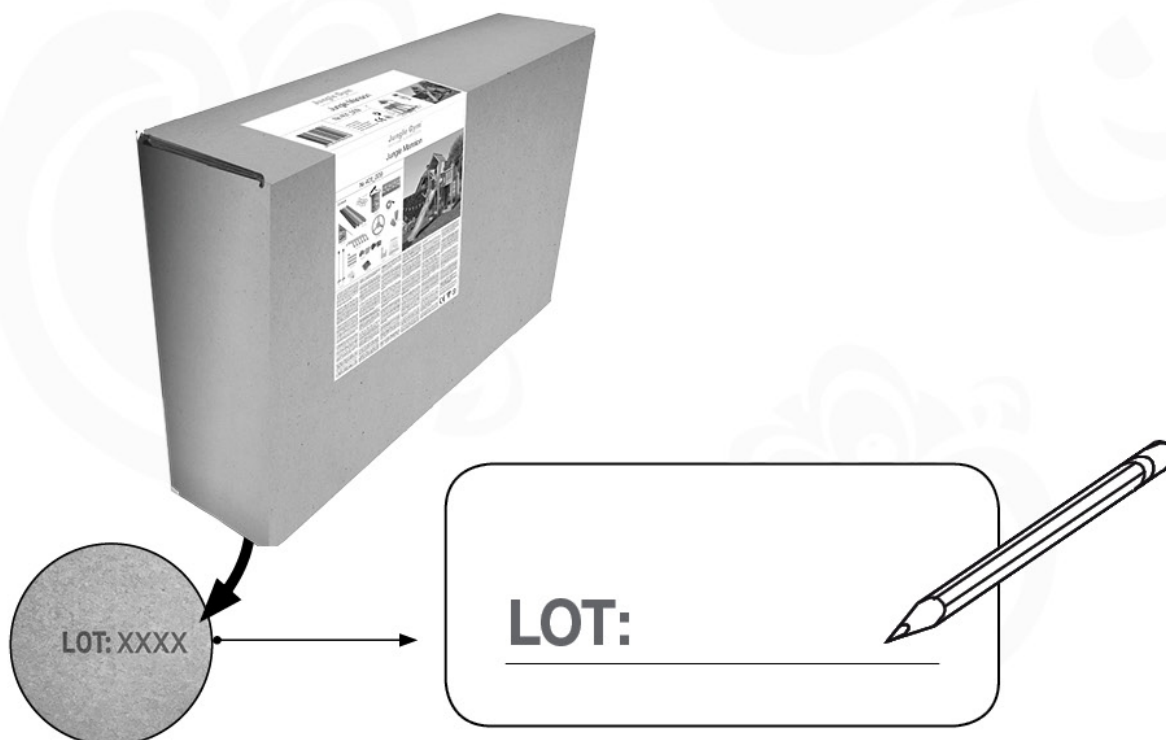
		L		
		M8 003_010		8 x
		M8 004_050	22mm	8 x
		022_845	Yellow	1 x
		120_005		8 x

# Timber Jungle Safari

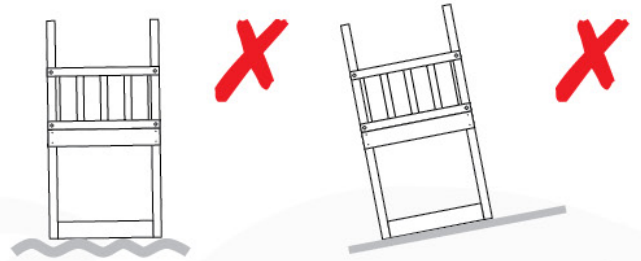
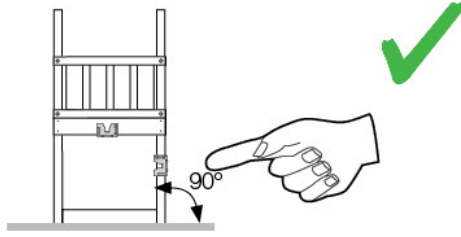
603\_204

<p><b>A</b></p> 	<p>A220 219cm - 220cm A200 199cm - 200cm</p>	<p><b>4 x</b> <b>2 x</b></p>
<p><b>C</b></p> 	<p>C130 129cm - 130cm C74 73cm - 74cm C62 61cm - 62cm C56 55cm - 56cm</p>	<p><b>2 x</b> <b>13 x</b> <b>2 x</b> <b>2 x</b></p>
<p><b>D</b></p> 	<p>D74 73cm - 74cm D65 64cm - 65cm D60 59cm - 60cm</p>	<p><b>28 - 36 x</b> <b>9 - 12 x</b> <b>14 - 21 x</b></p>
		

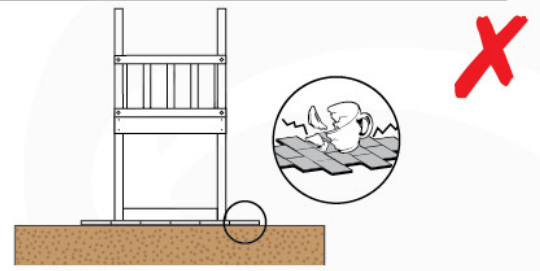
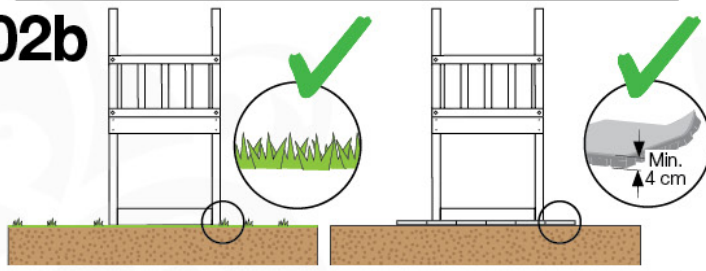
## 01 Product Identification



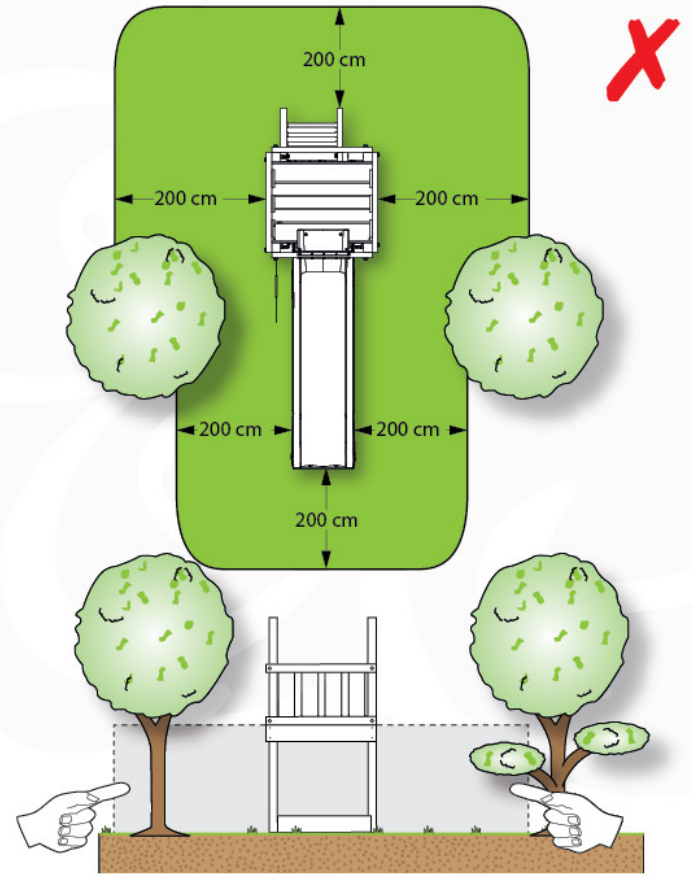
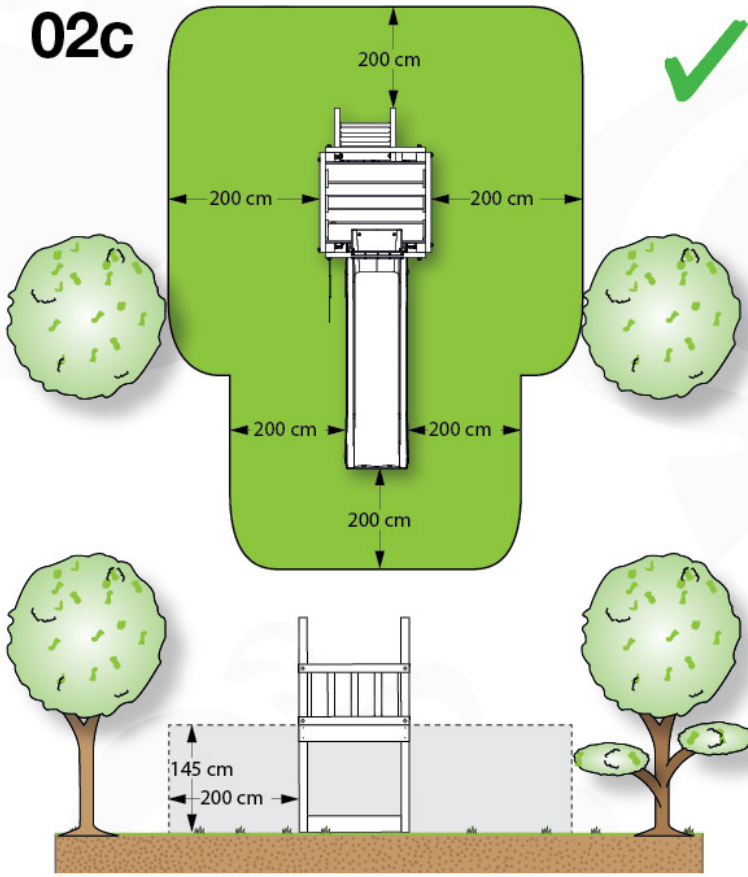
02a



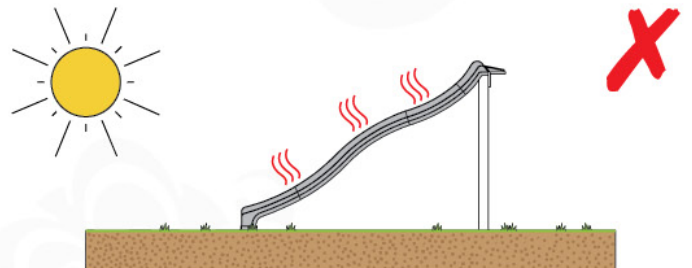
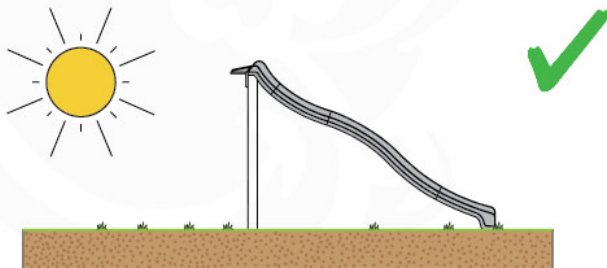
02b



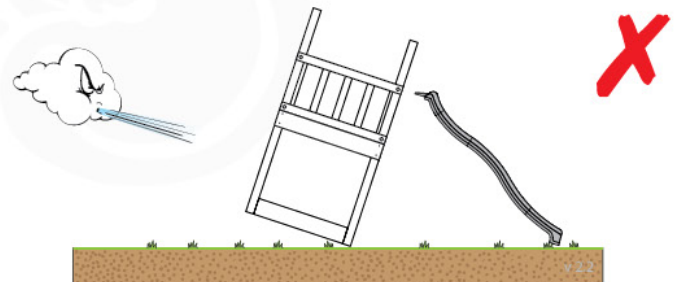
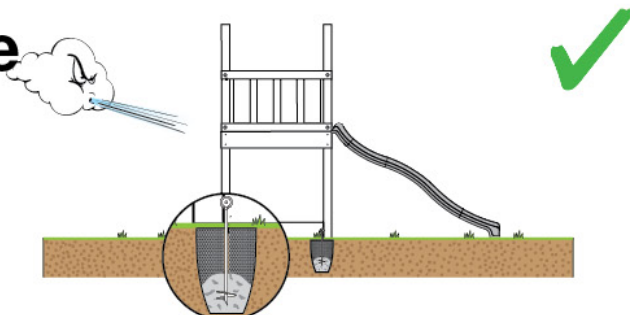
02c



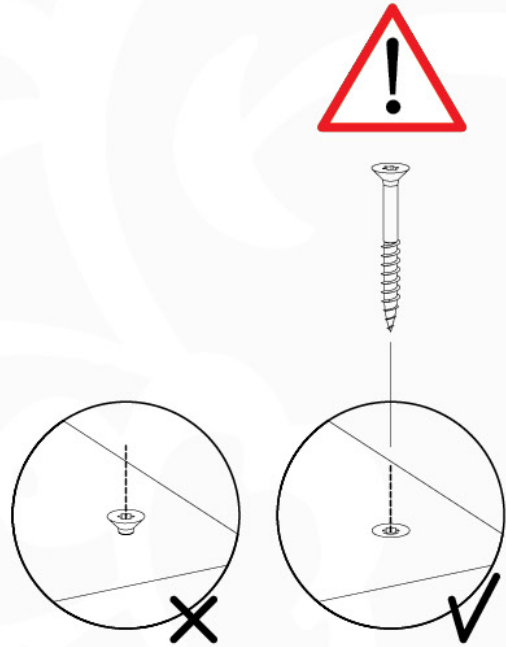
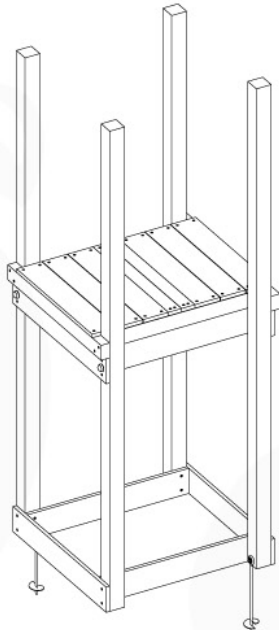
02d



02e

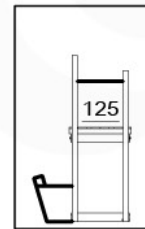
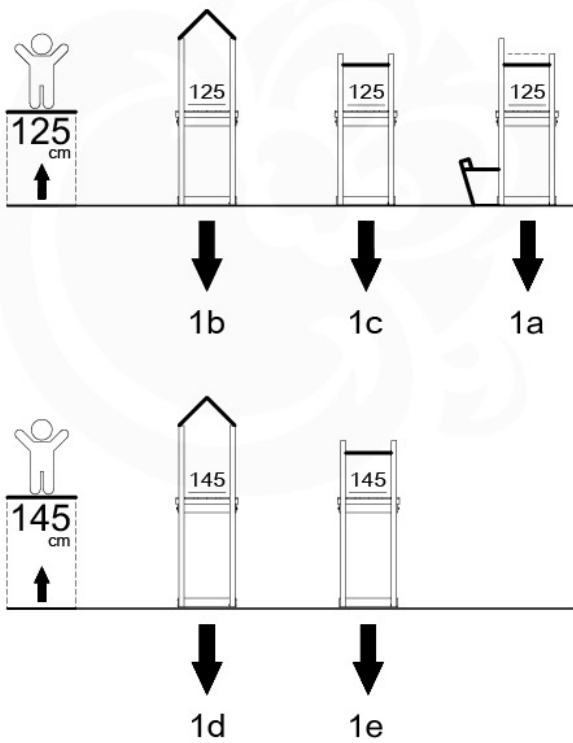


# 03 Base Tower

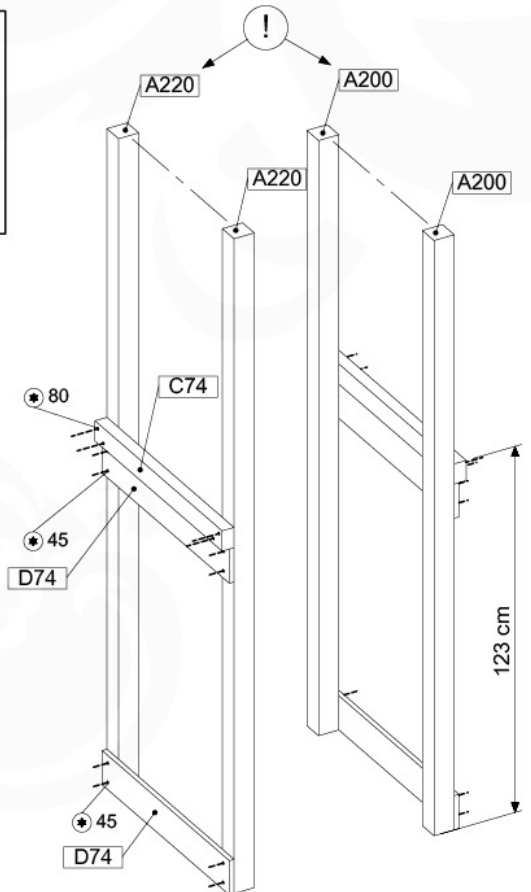


Base Tower - 600 - 28-1-2020 - v1

1



1a



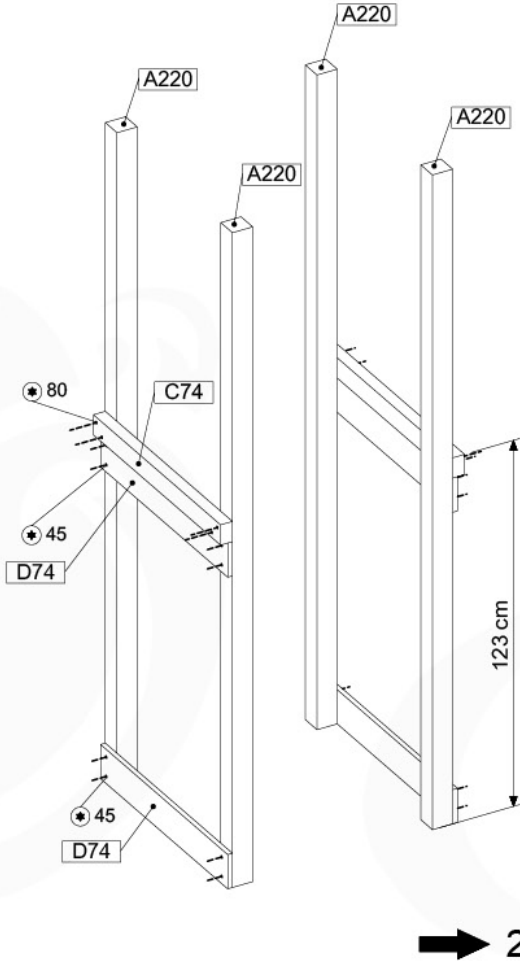
Base Tower - 600 X6 - 28-1-2020 - v1

5

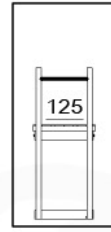
➔ 2



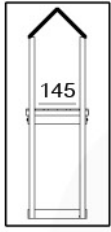
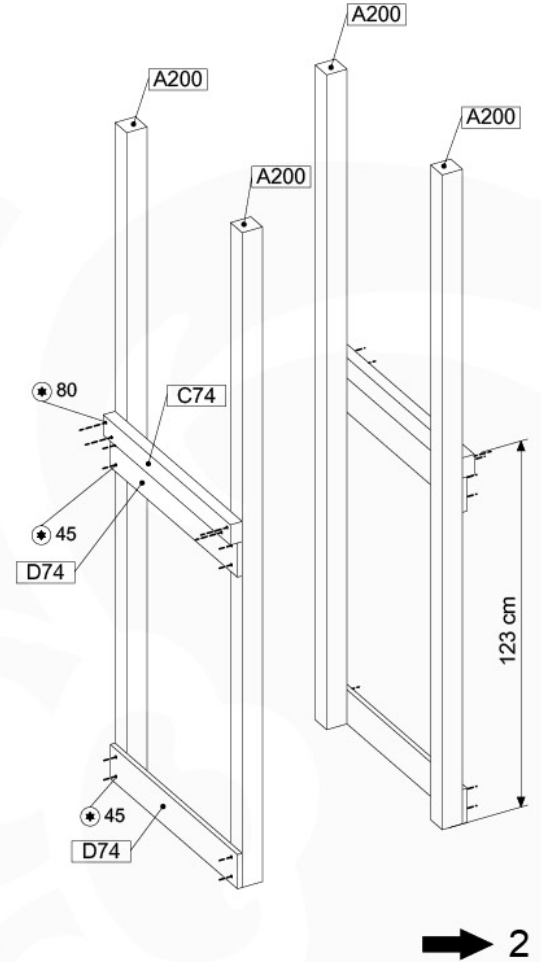
1b



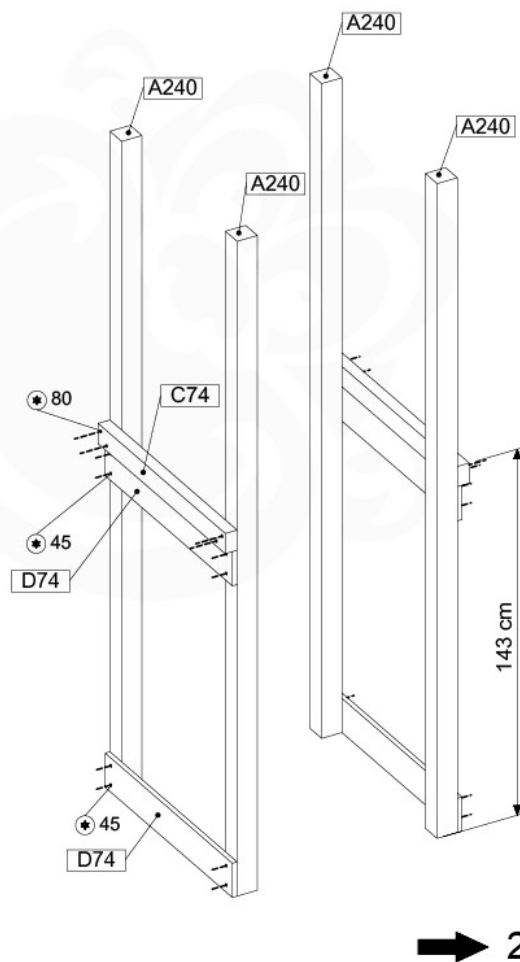
Base Tower - 601bc - 26-1-2020 - v1



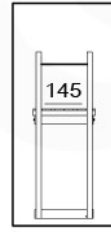
1c



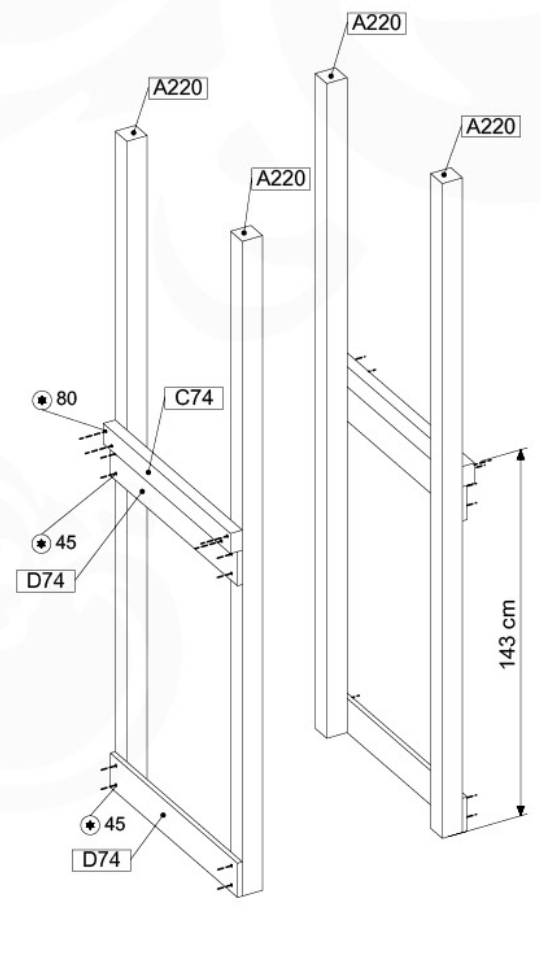
1d



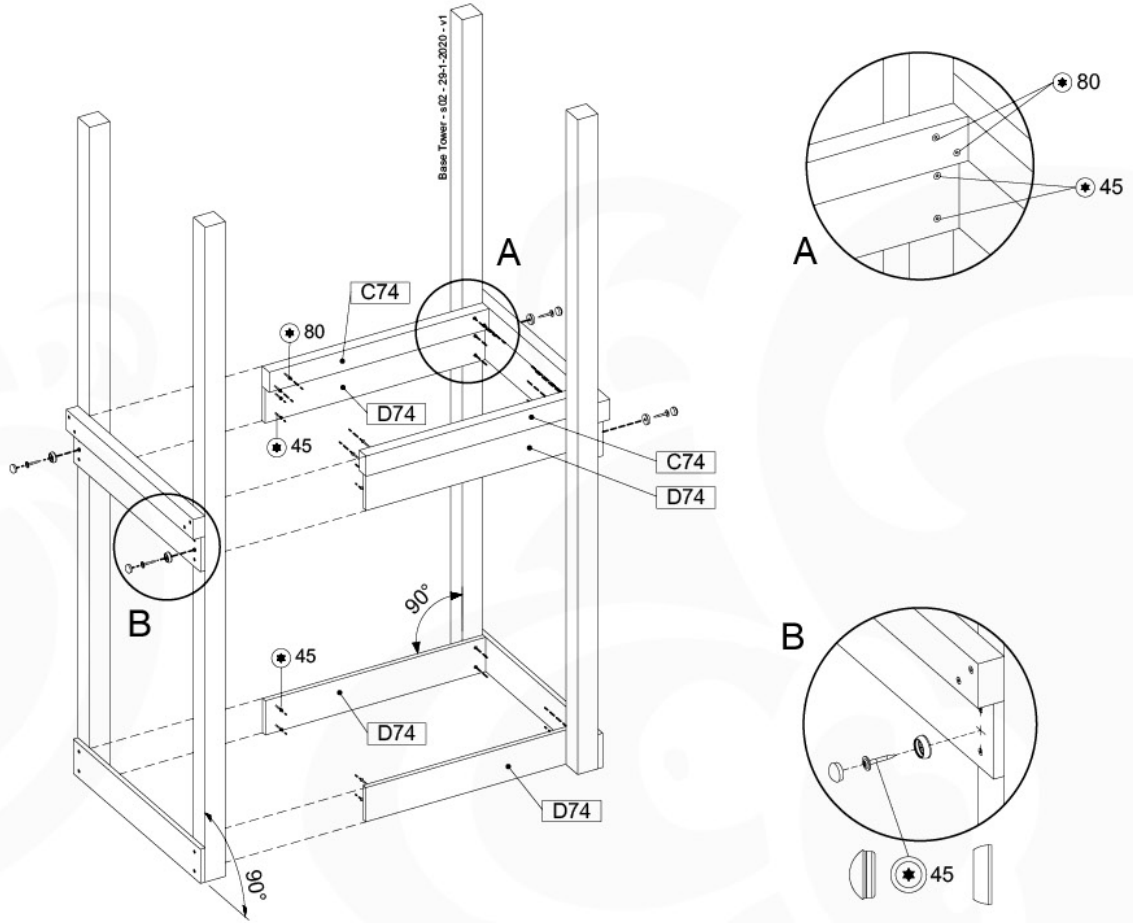
Base Tower - 601de - 26-1-2020 - v1



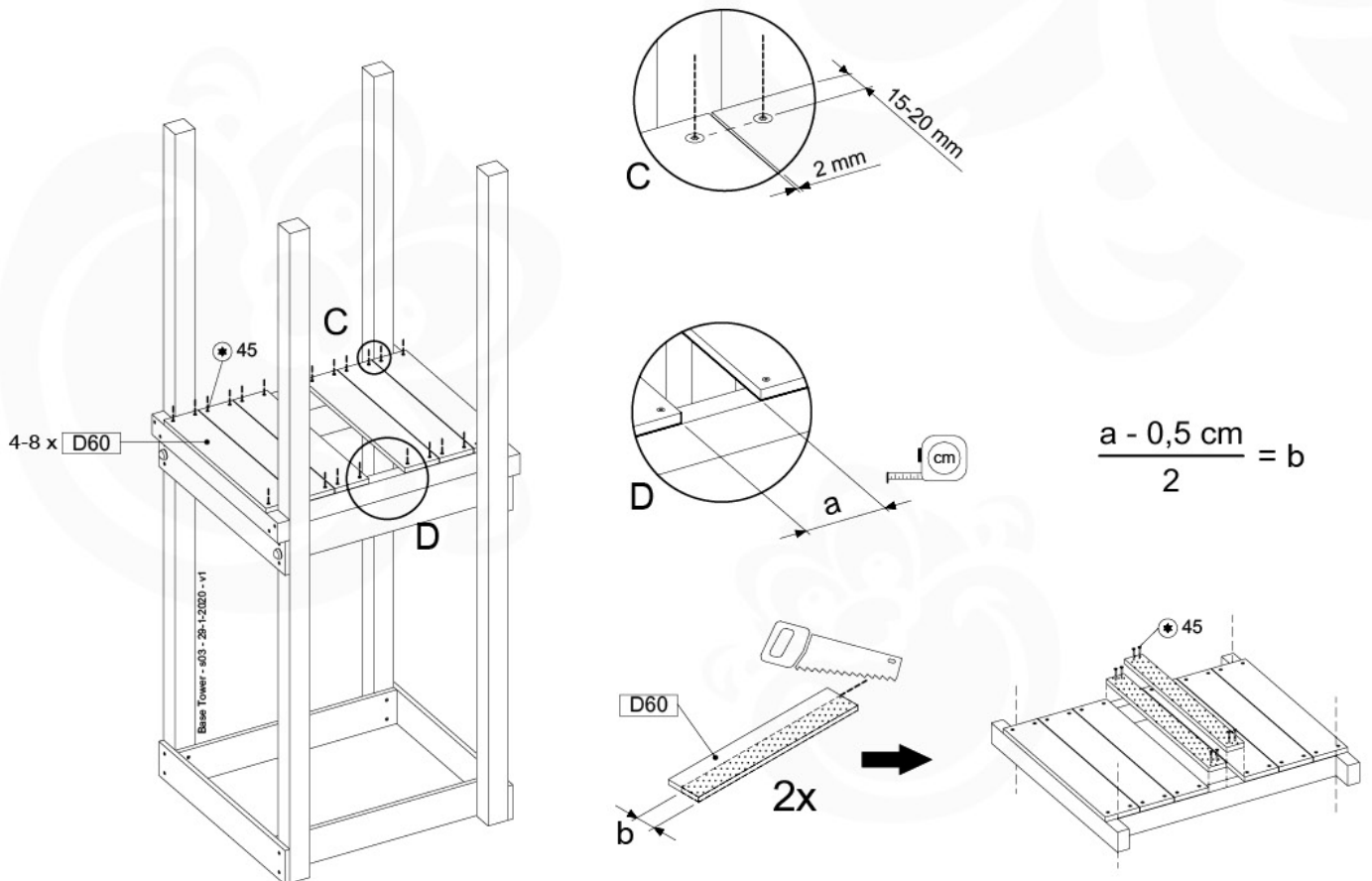
1e



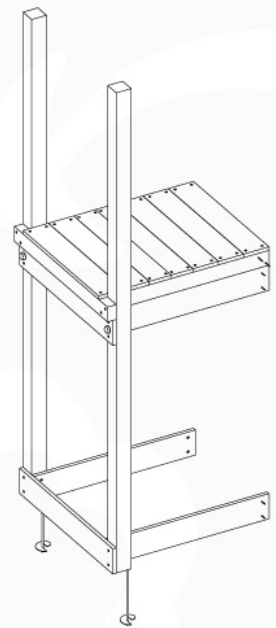
2



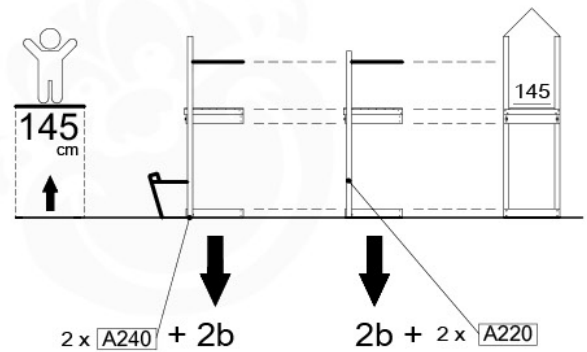
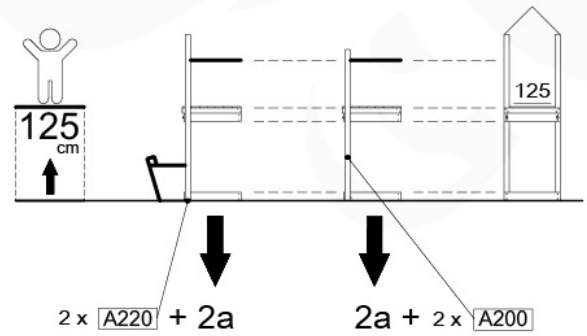
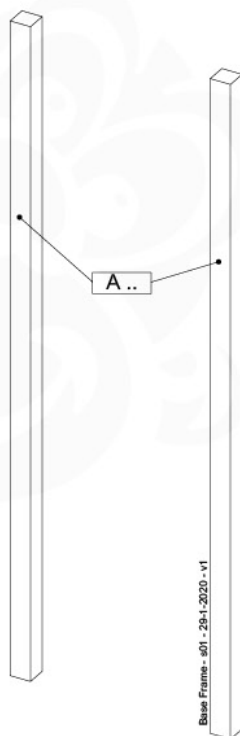
3



# 04 Base Frame

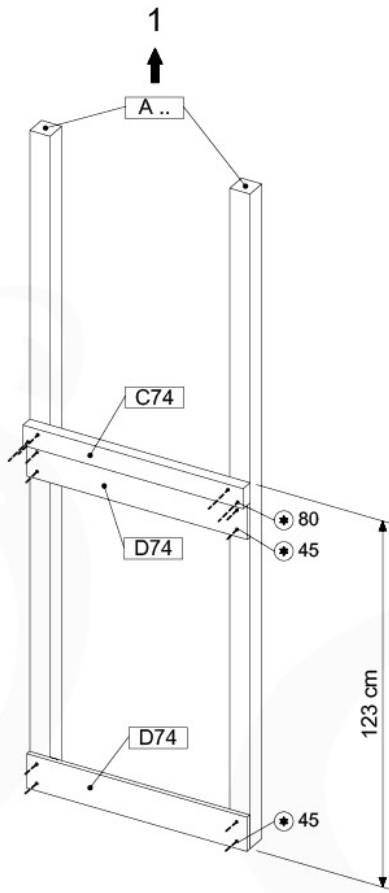
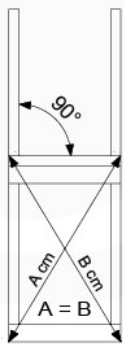


1



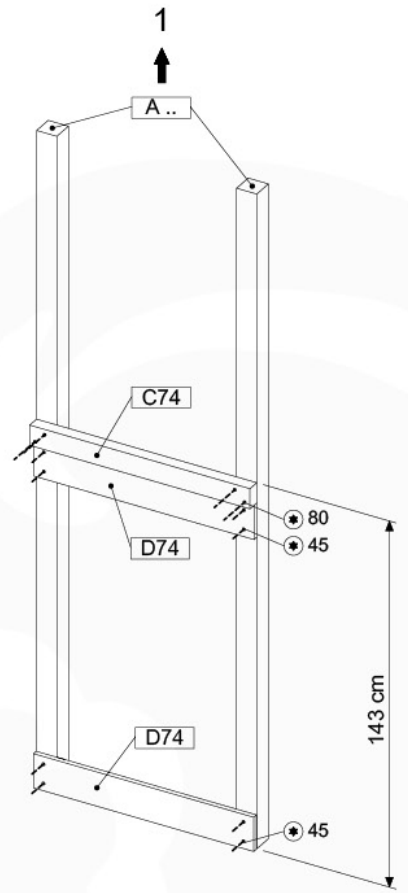
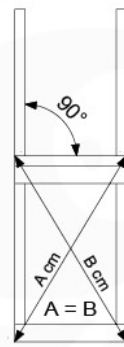
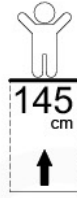


2a

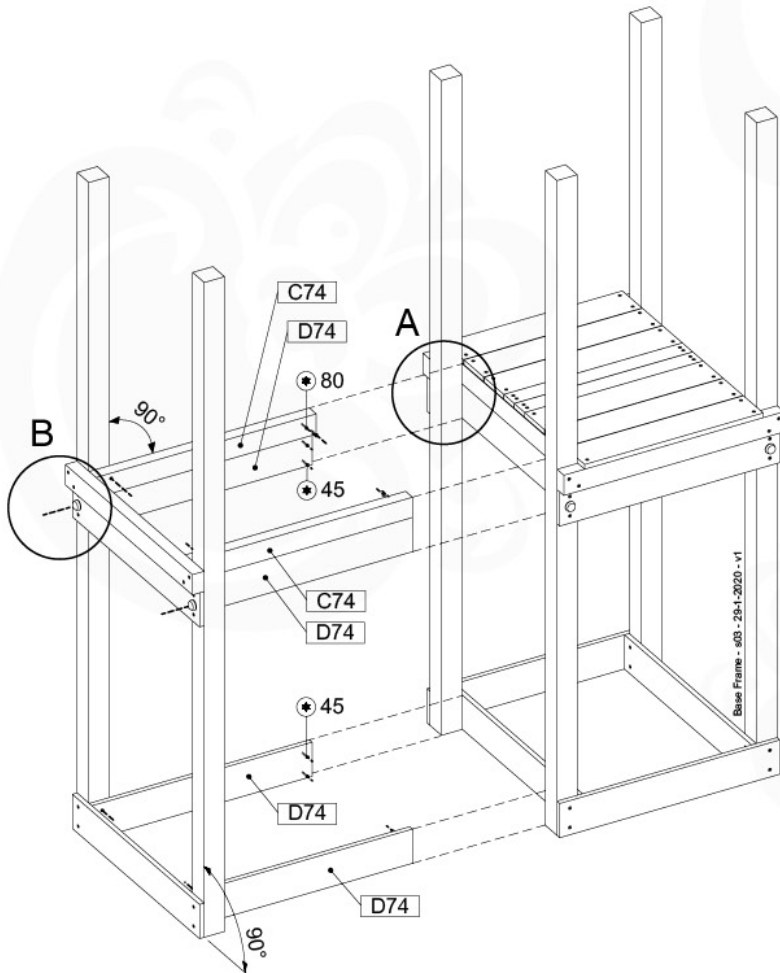


Base Frame - 602 - 29-1-2020 - v1

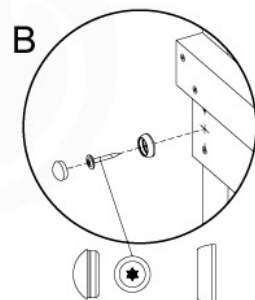
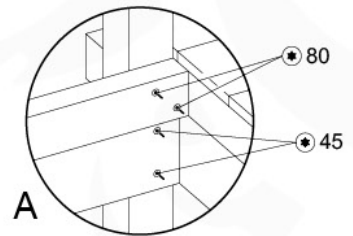
2b

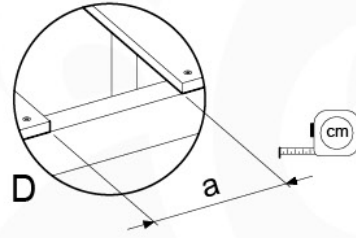
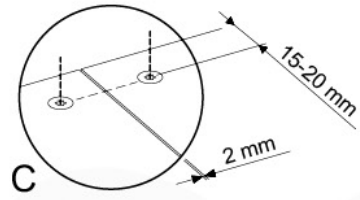
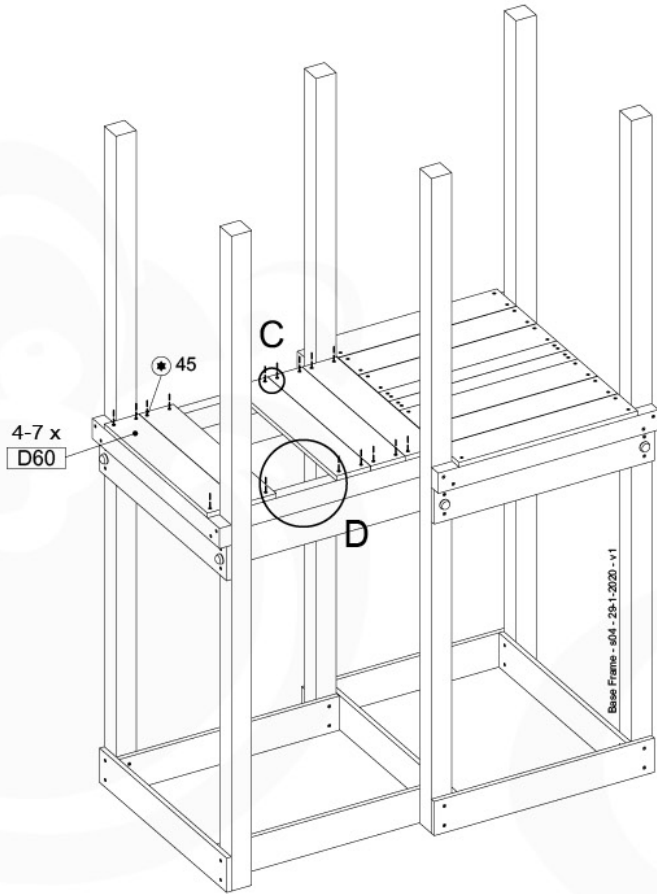


3

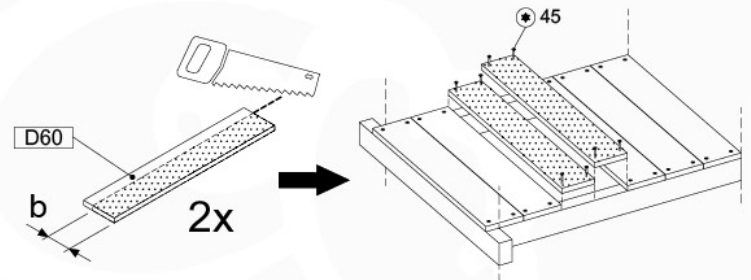


Base Frame - 603 - 29-1-2020 - v1

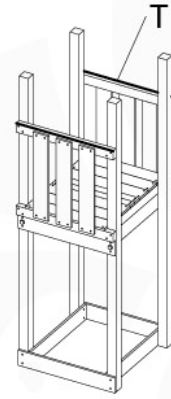
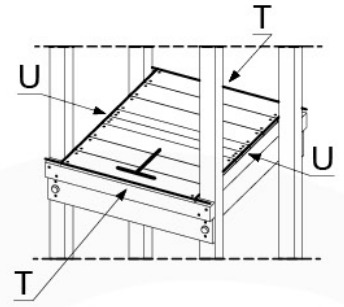
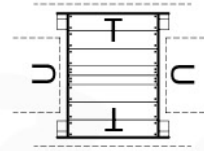
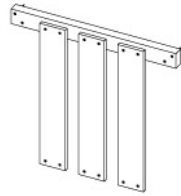




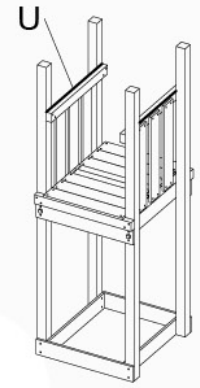
$$\frac{a - 0,5 \text{ cm}}{2} = b$$



# 05 Balustrade



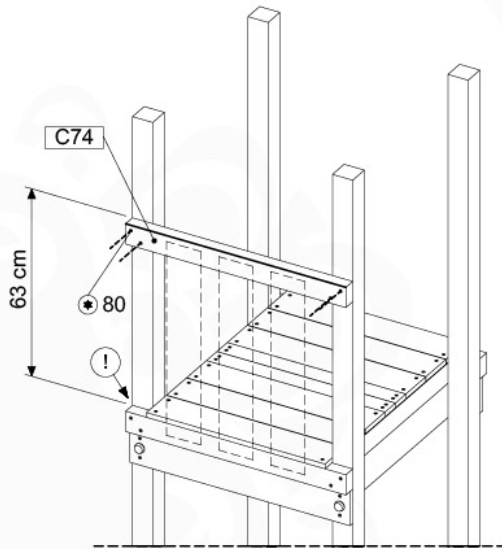
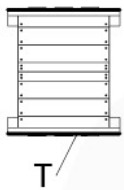
1-T



1-U

Banier - 600 - 12-12-2019 - v0.1

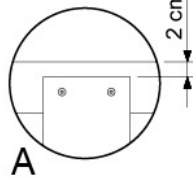
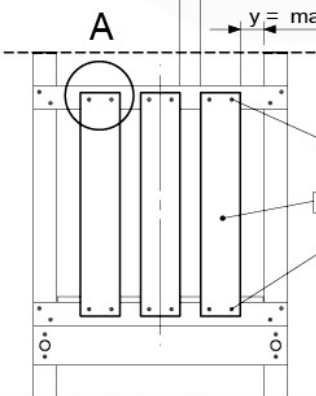
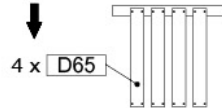
1-T



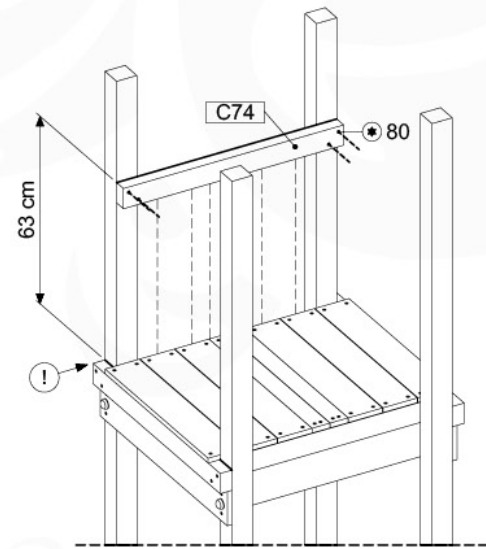
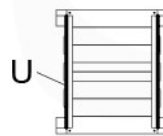
min. 30mm  
max. 85mm = x

min. 30mm  
max. 65mm

y > 65mm?



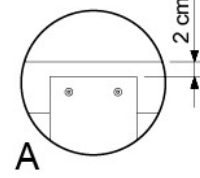
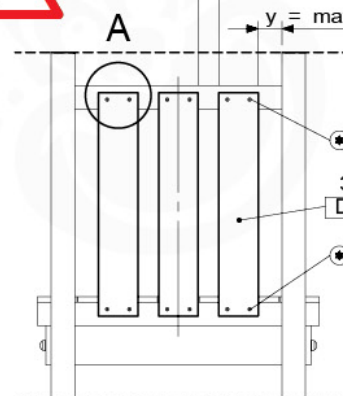
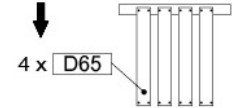
1-U



min. 30mm  
max. 85mm = x

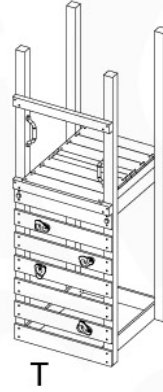
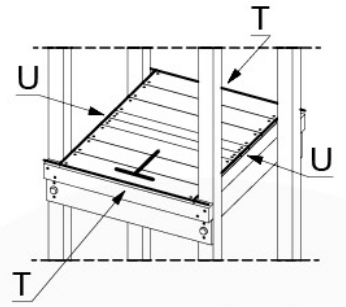
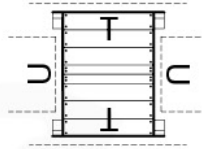
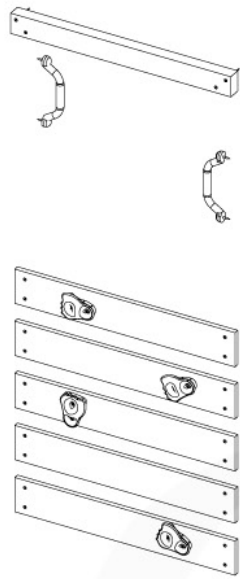
min. 30mm  
max. 85mm

y > 85mm?



Banier - 601TU - 12-12-2019 - v0.1

# 06 Rockwall

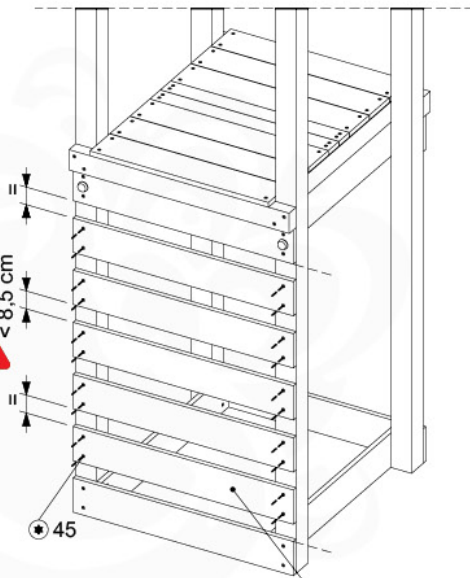
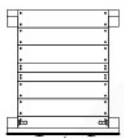


1-T



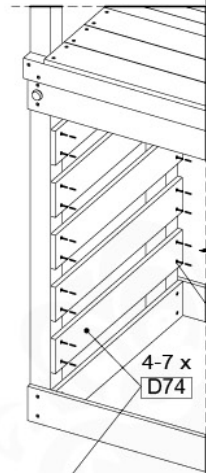
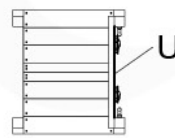
1-U

1-T



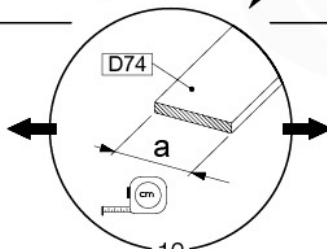
4-7 x D74

1-U



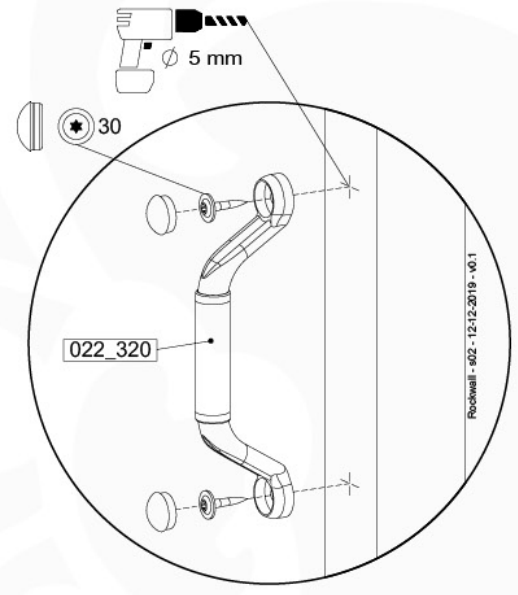
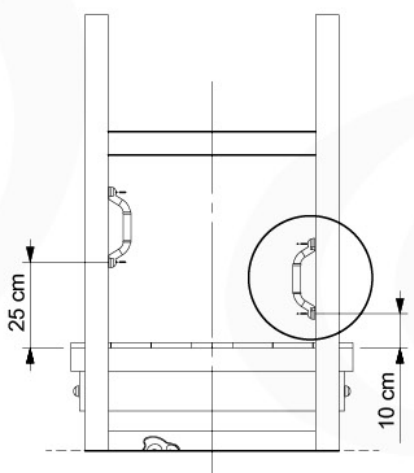
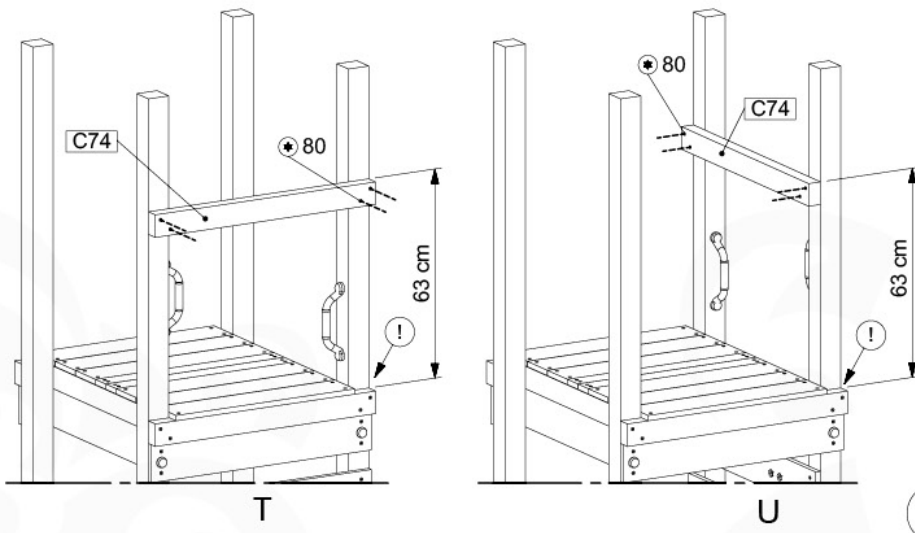
4-7 x D74

a =	D74
90 - 99 mm	6 x
100 - 124 mm	5 x
125 - 145 mm	4 x

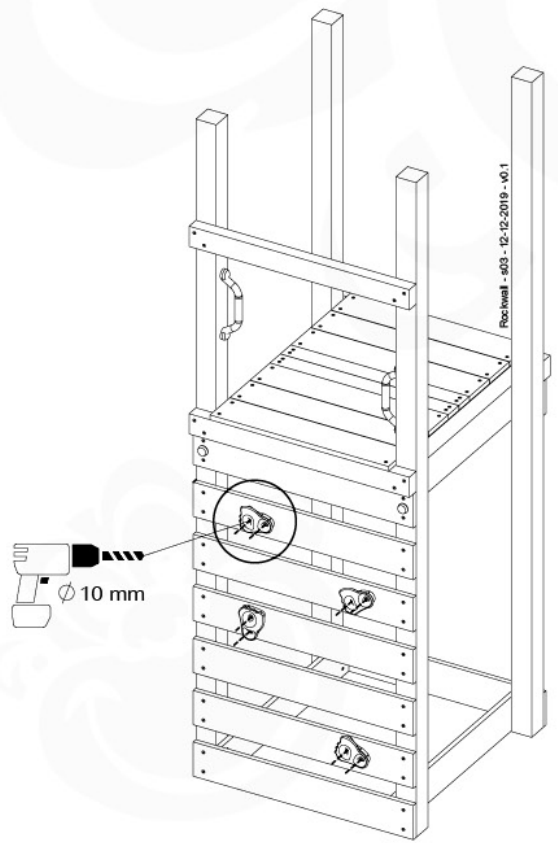
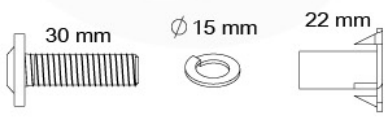
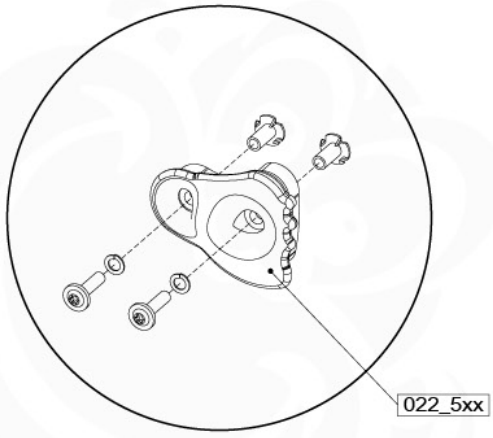


a =	D74
90 - 99 mm	7 x
100 - 124 mm	6 x
125 - 145 mm	5 x

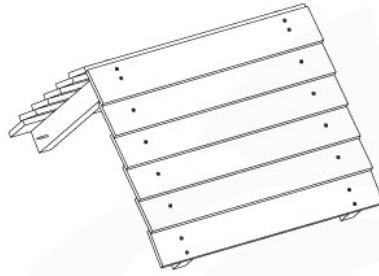
2



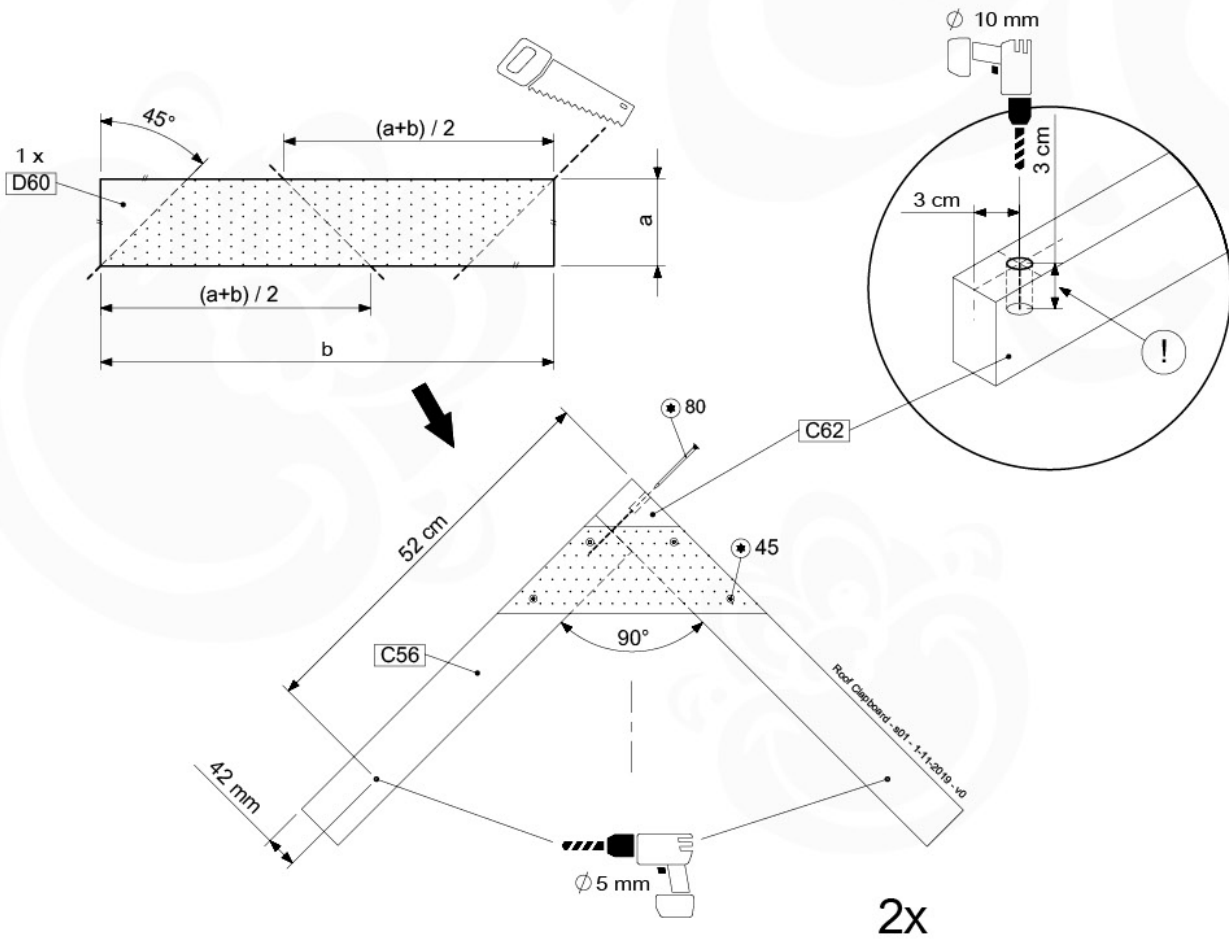
3



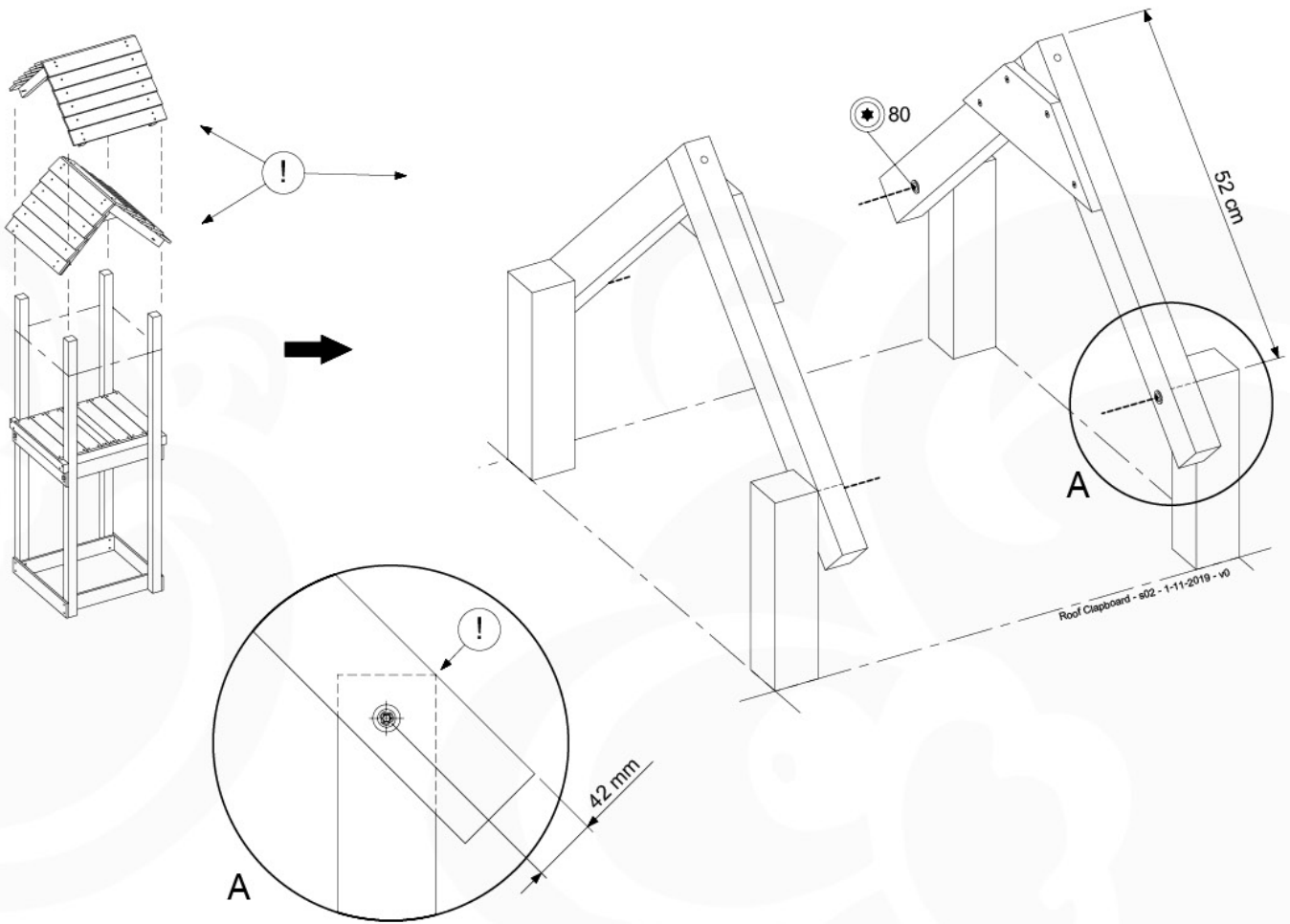
# 10 Clapboard Roof



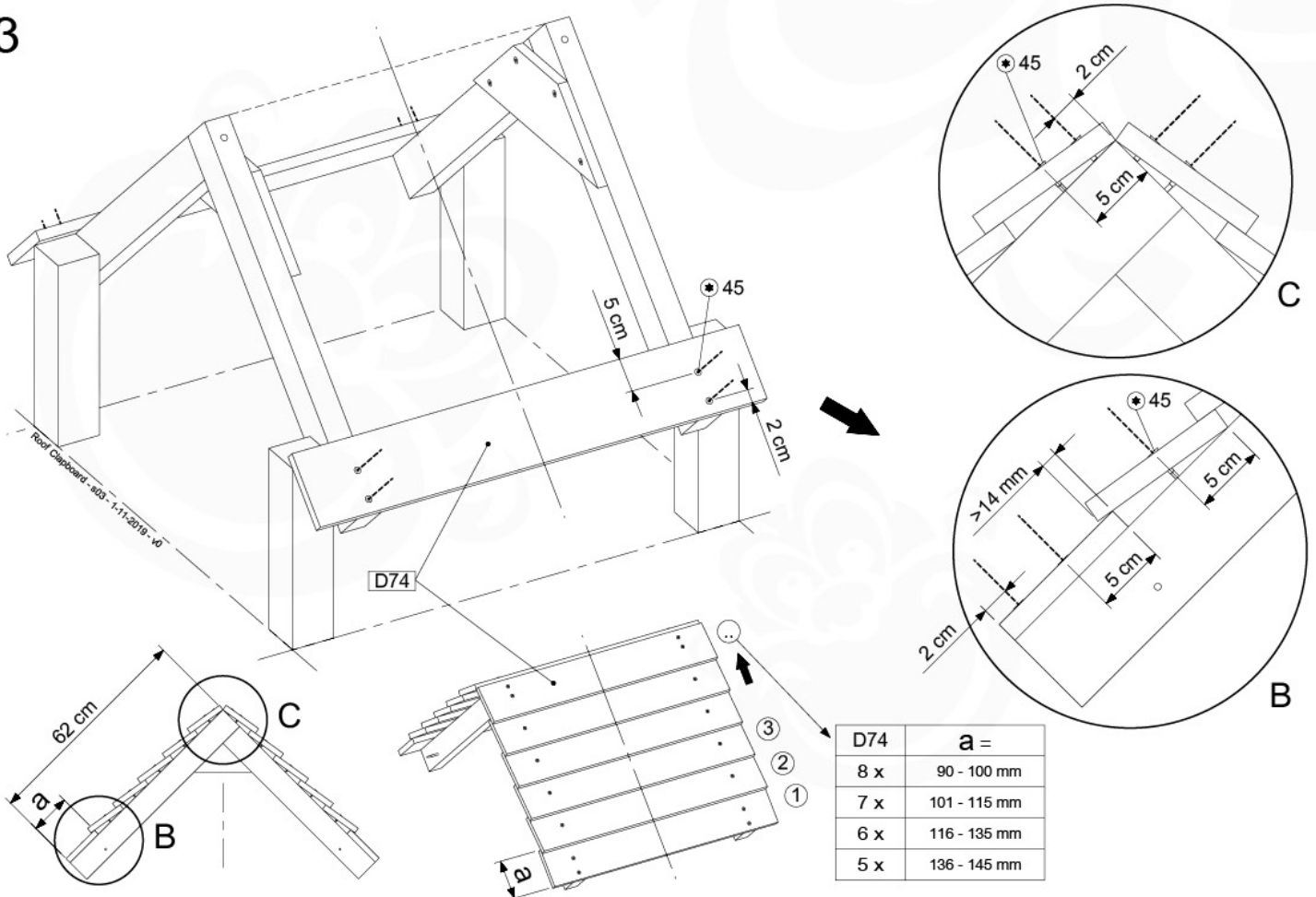
1



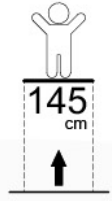
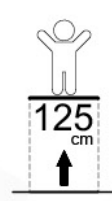
2



3



# 17 Ladder

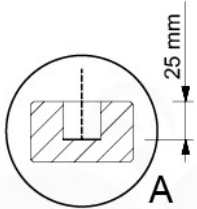


1a

1b

Ladder - s00 - 12-12-2019 - v0.1

1a



Ø 24,5 mm



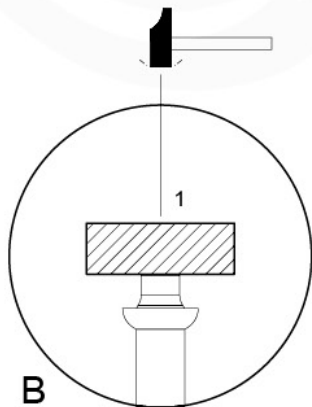
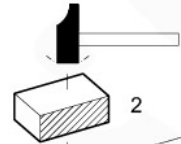
C130

2x

40 cm

68 cm

96 cm



B

022-835

005\_03x

022-835

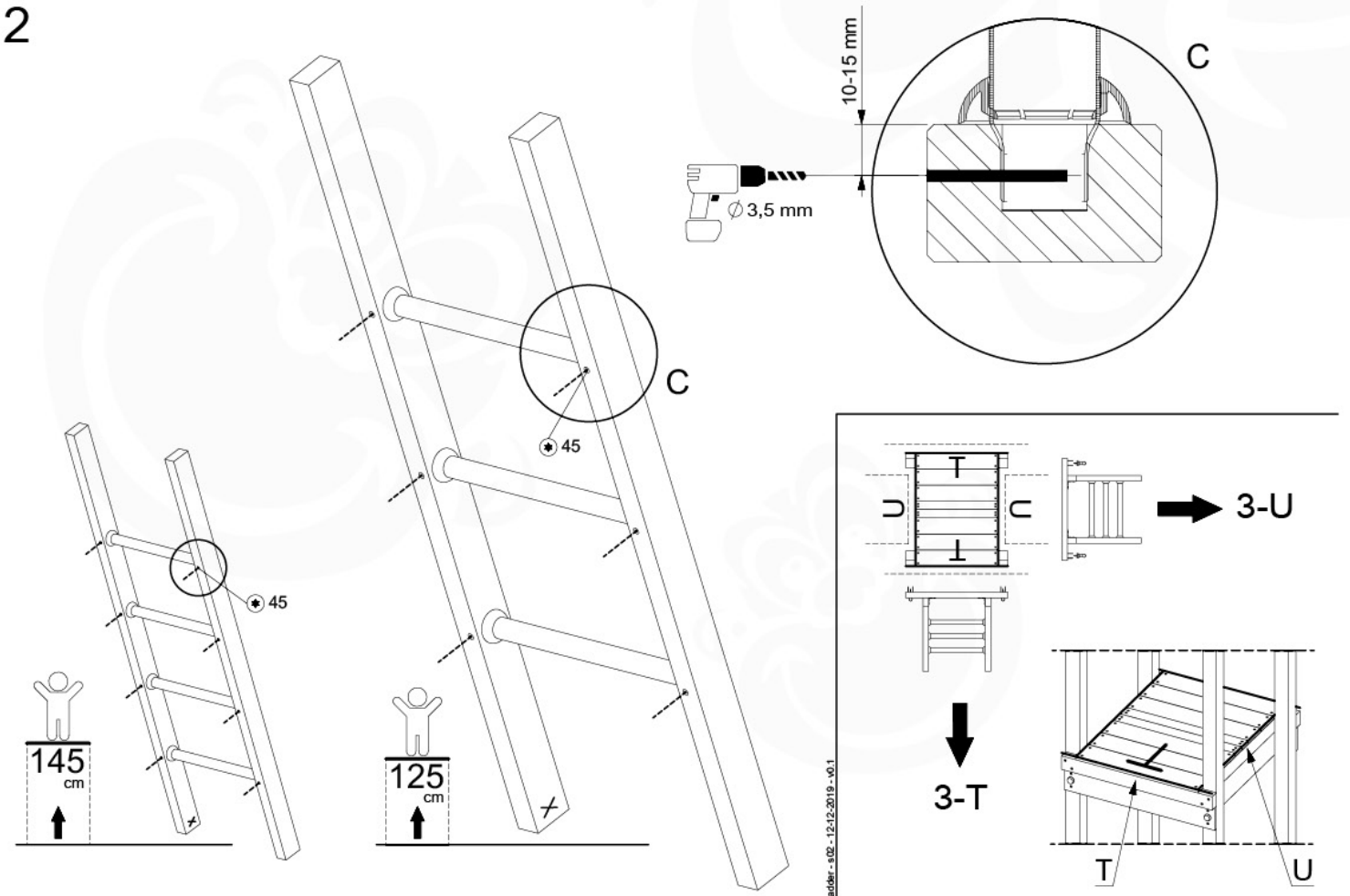
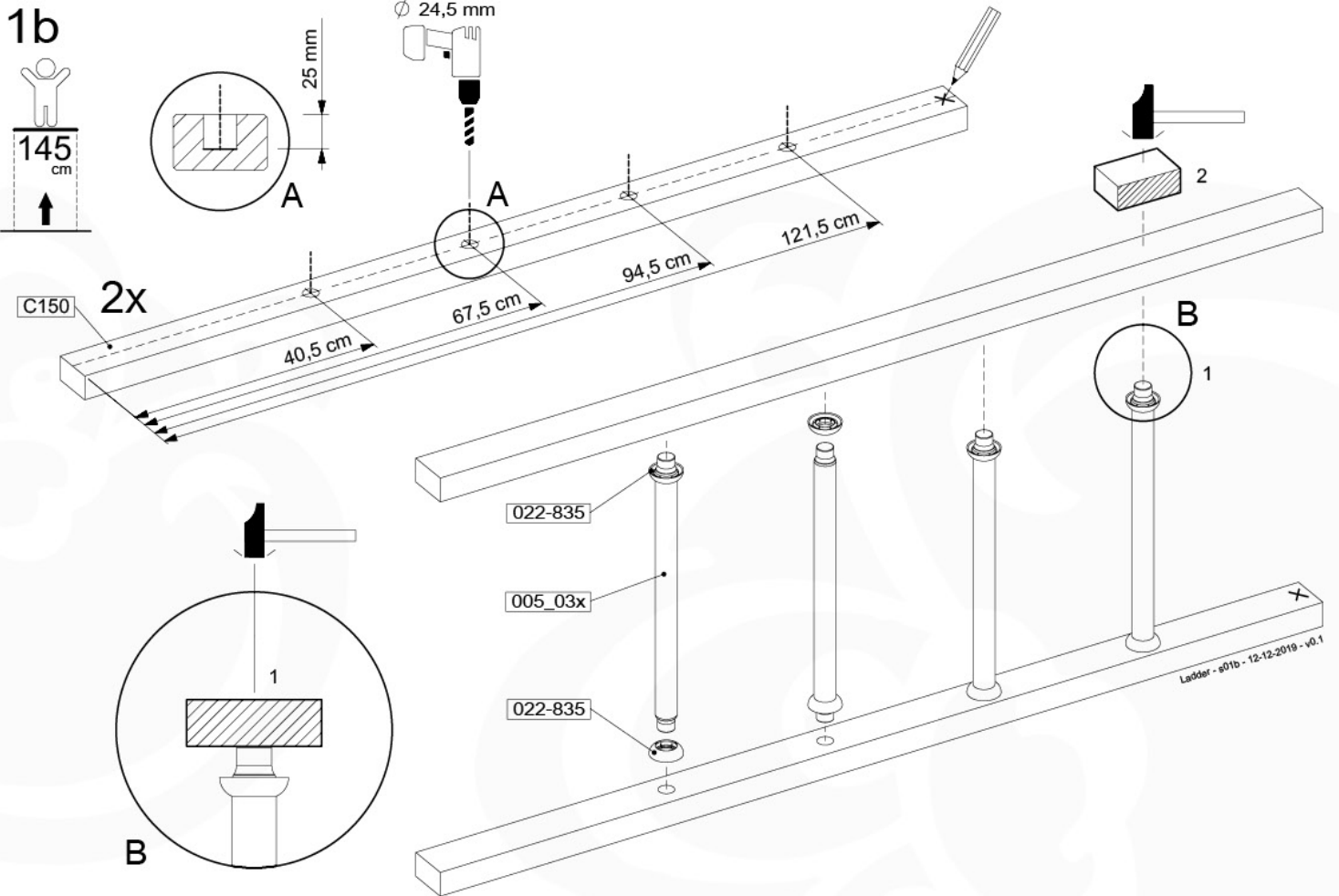
B

1

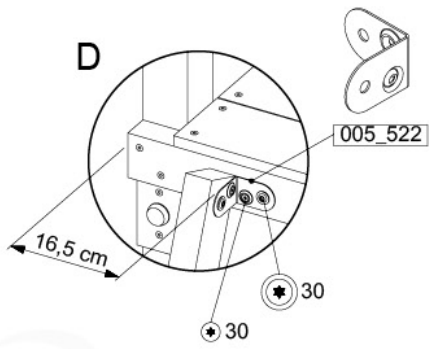
Ladder - s01a - 12-12-2019 - v0.1

2

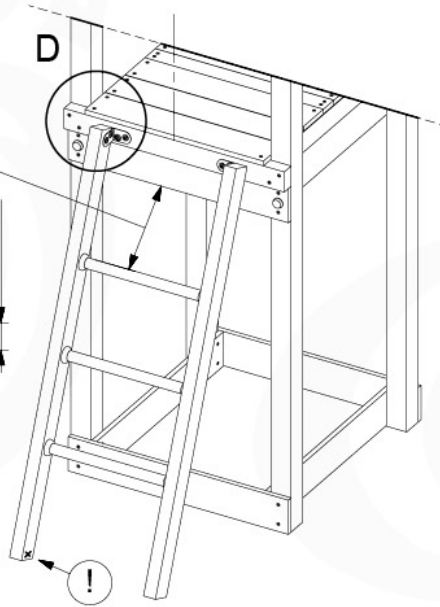
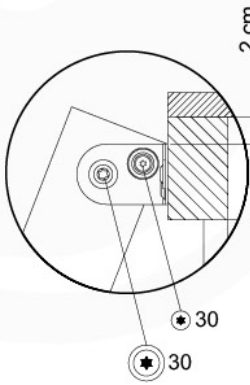




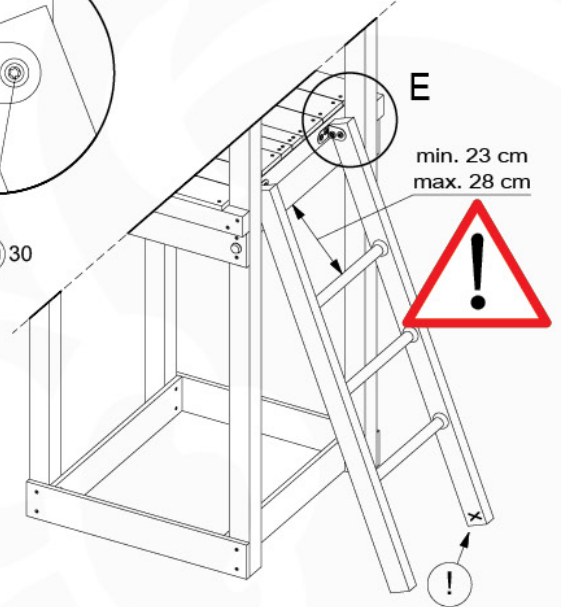
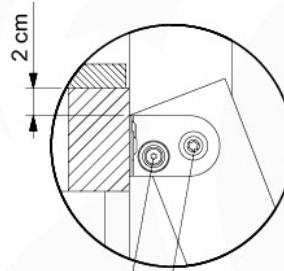
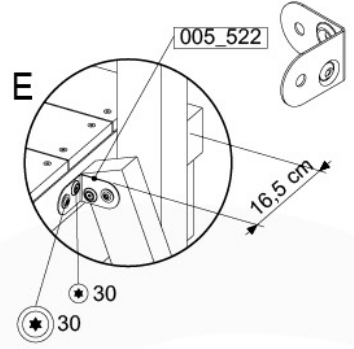
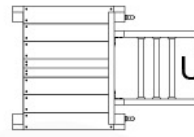
### 3-T



min. 23 cm  
max. 28 cm

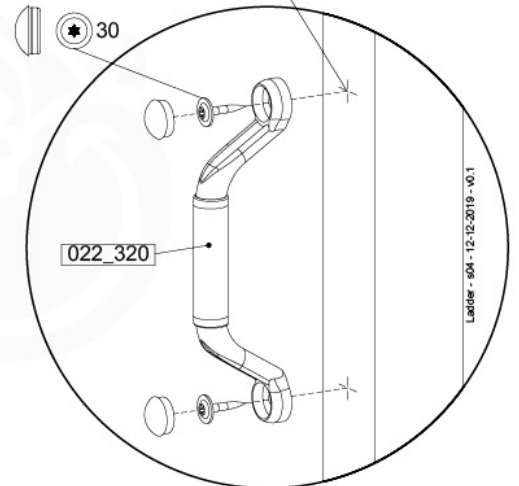
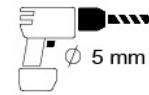
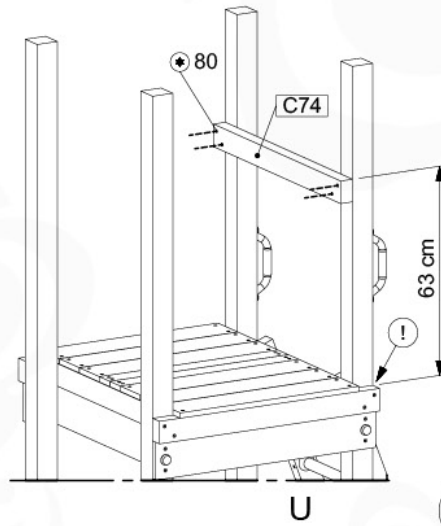
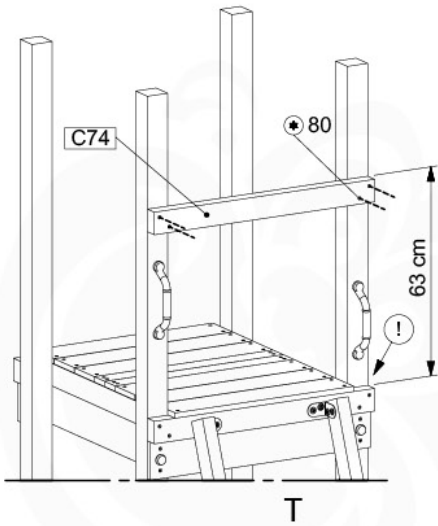


### 3-U

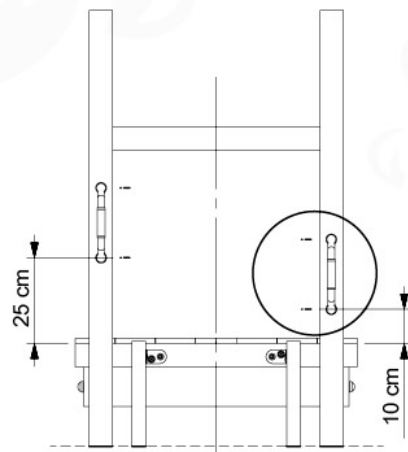


Ladder - 603 - 12-12-2019 - v0.1

### 4



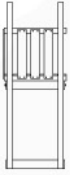
Ladder - 604 - 12-12-2019 - v0.1



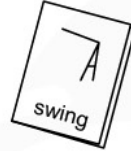
# 19 Swing Frame / Climb Frame



20



+

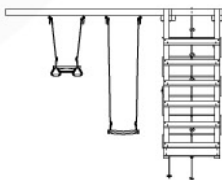


20

1-Swing frame / 2-Swing frame  
457\_101



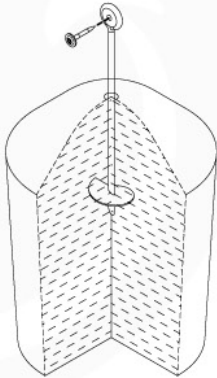
+



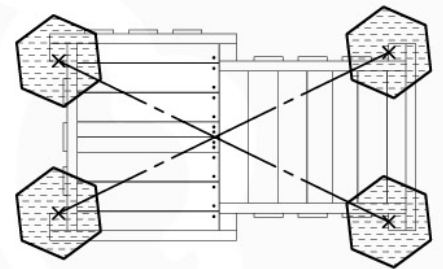
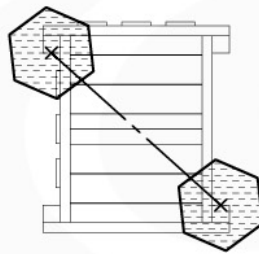
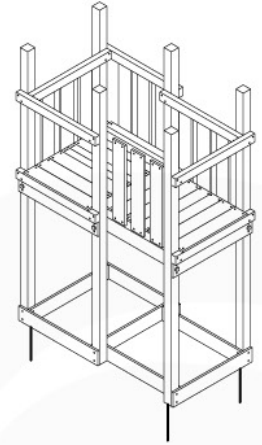
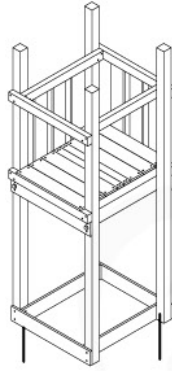
20

1-Climb frame / 2-Climb frame  
457\_105

# 20 Ground Anchors

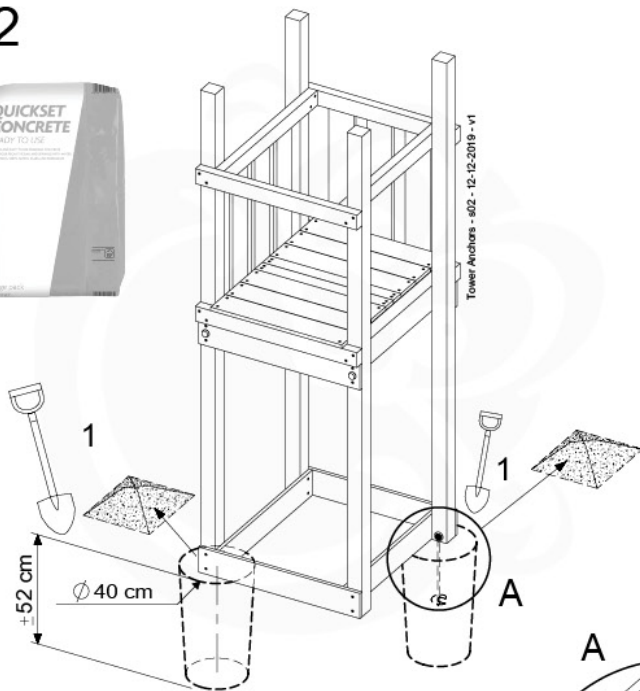


1

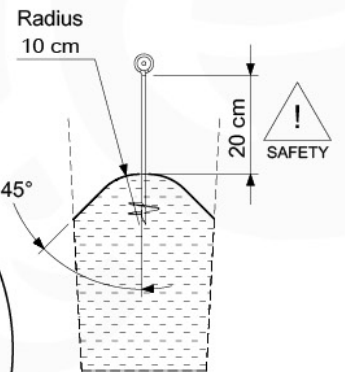
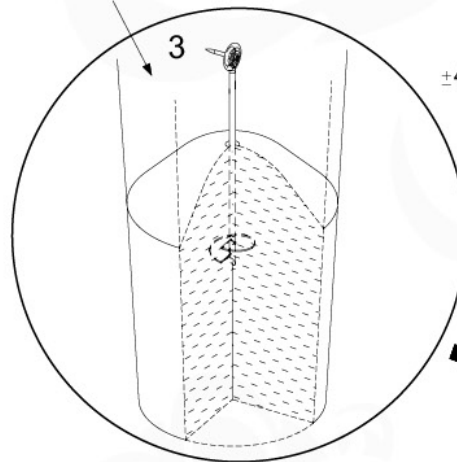


Tower Anchors - 601 - 12.12.2019 - v1

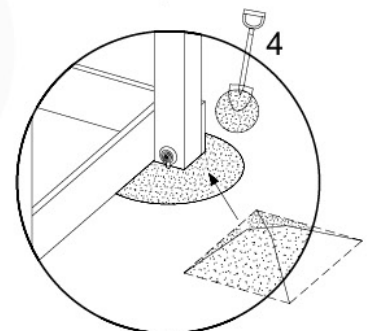
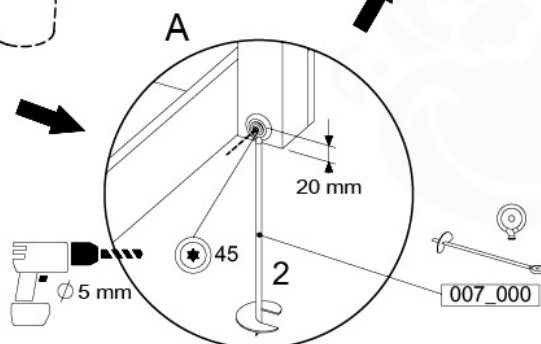
2



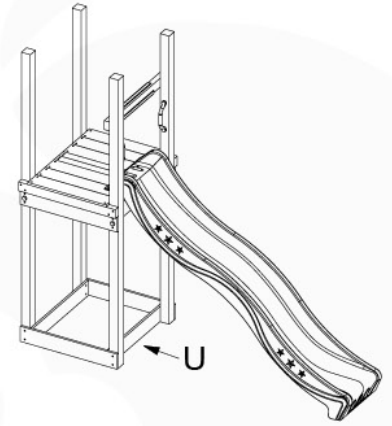
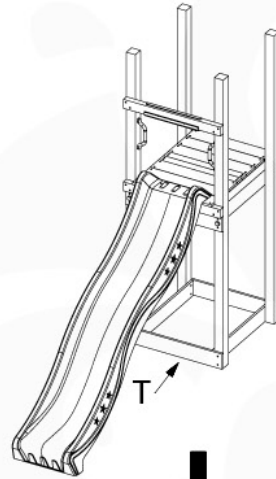
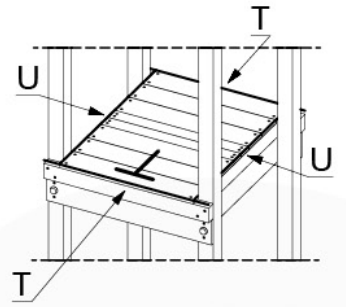
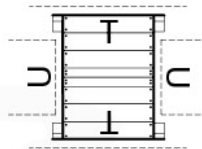
CONCRETE  
40 L / 80 kg



24h



# 21 Slide set

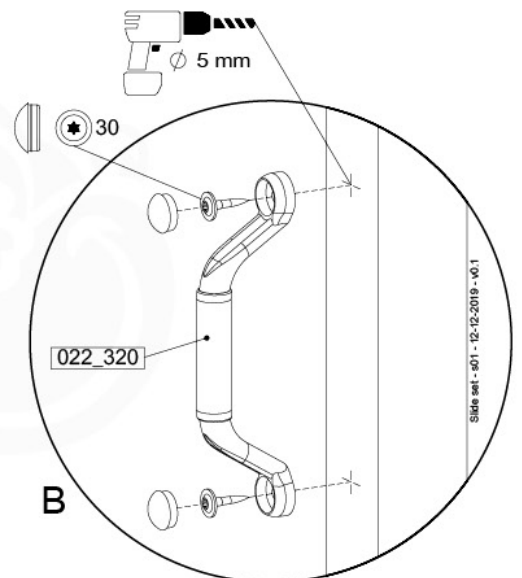
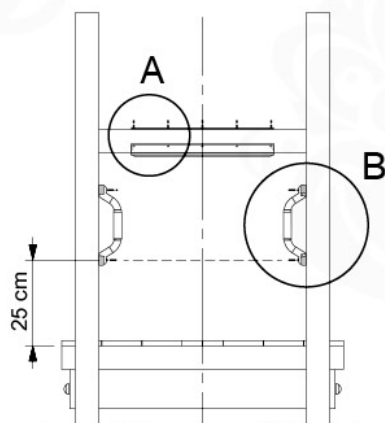
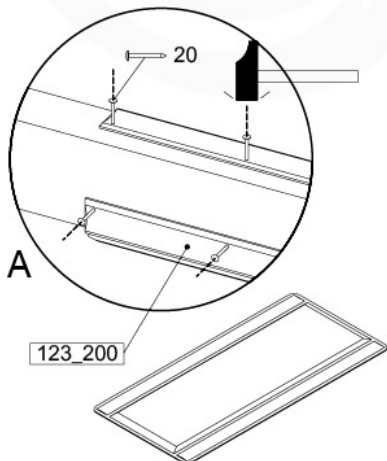
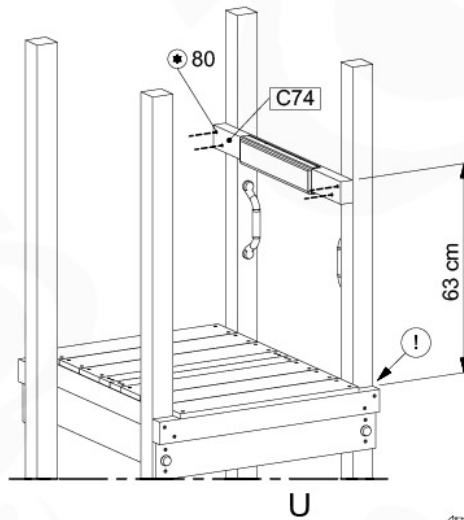
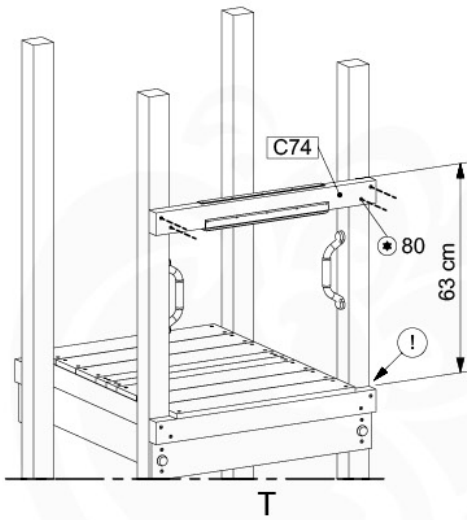


↓  
1-T

↓  
1-U

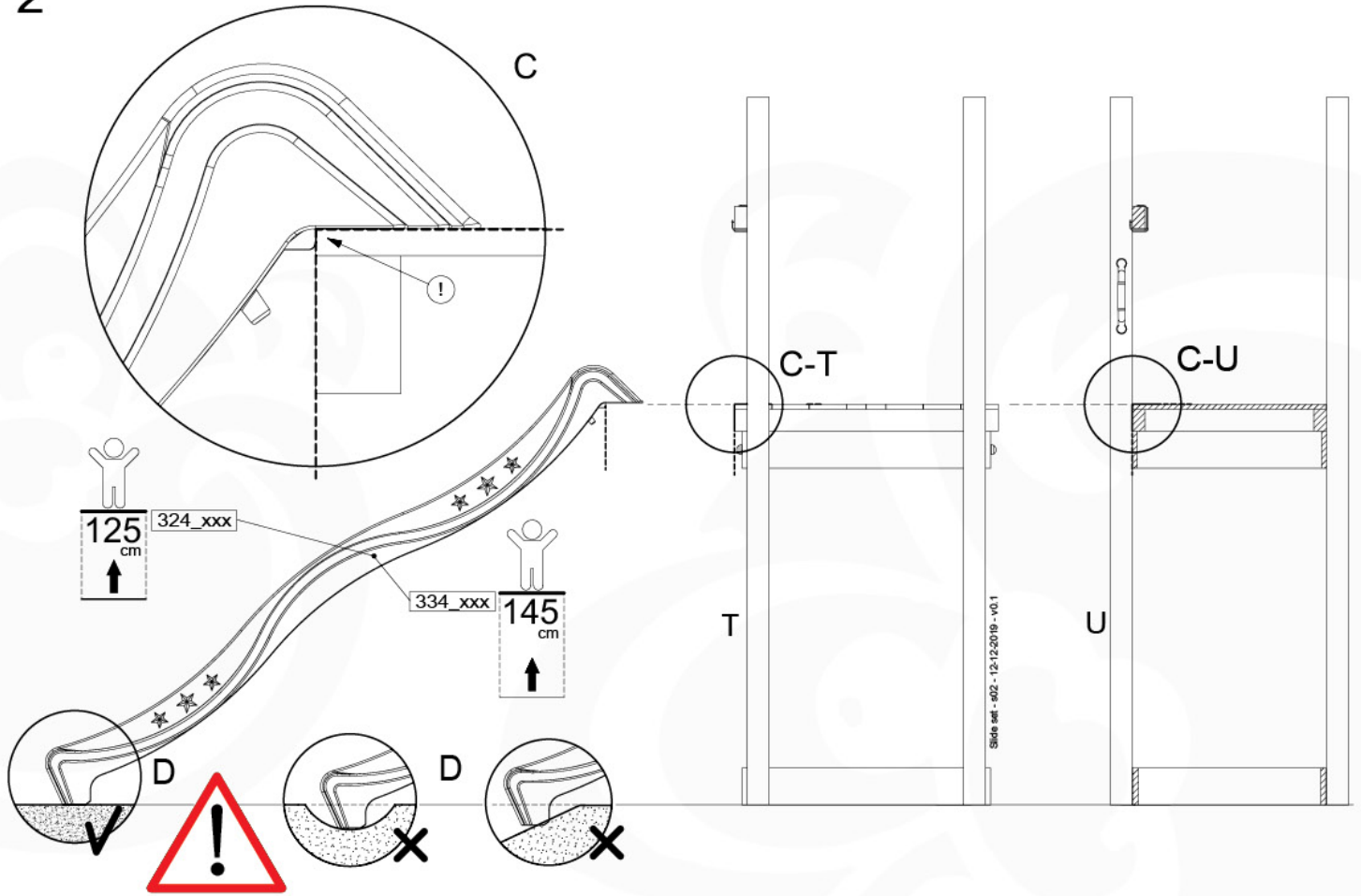
Slide set - 500 - 12-12-2019 - v0.1

1

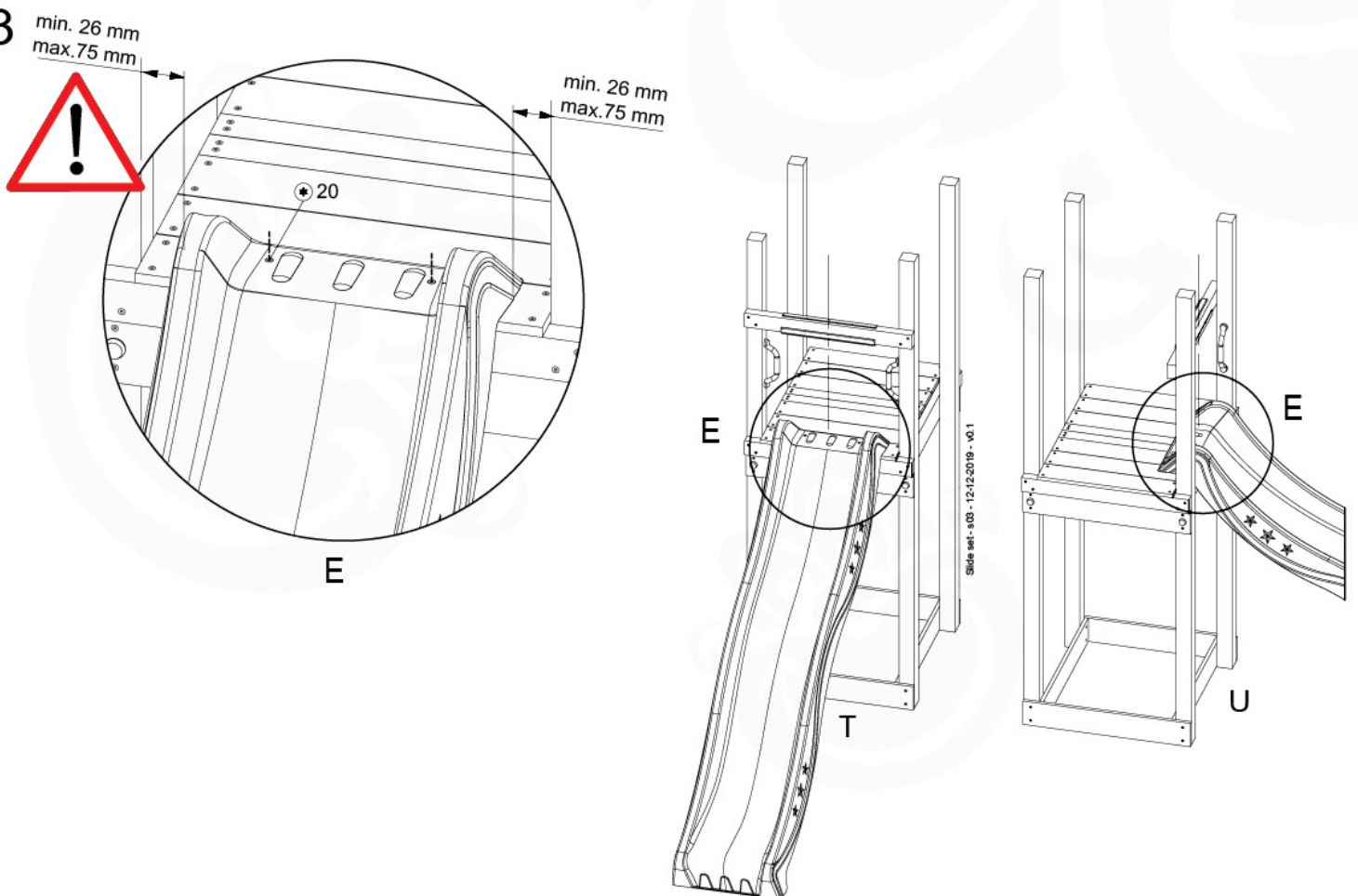


Slide set - 501 - 12-12-2019 - v0.1

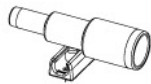
2



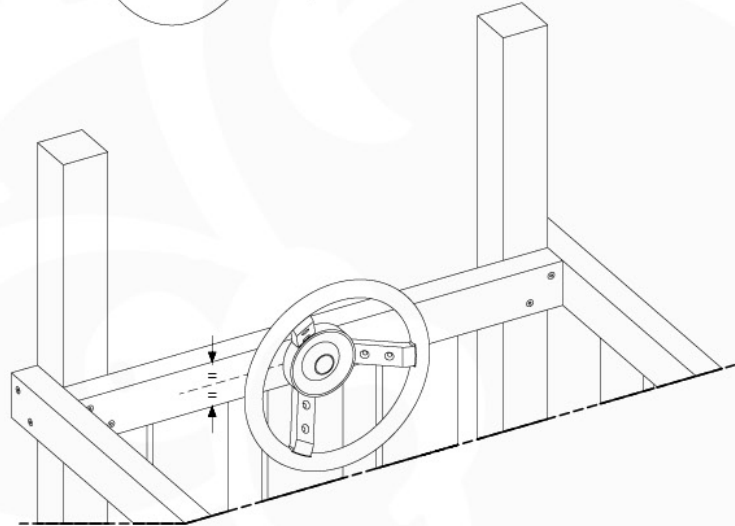
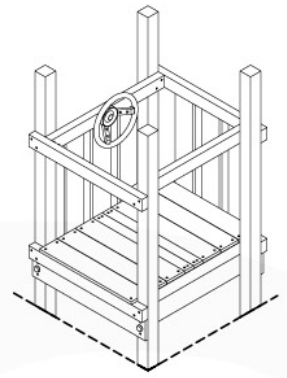
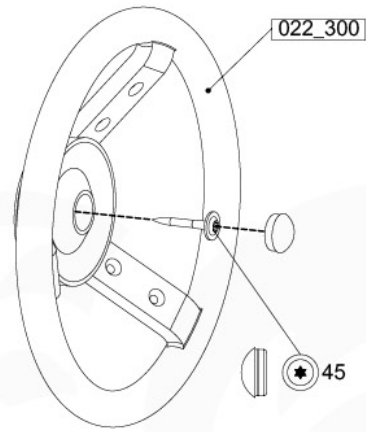
3



# 22 Accessories

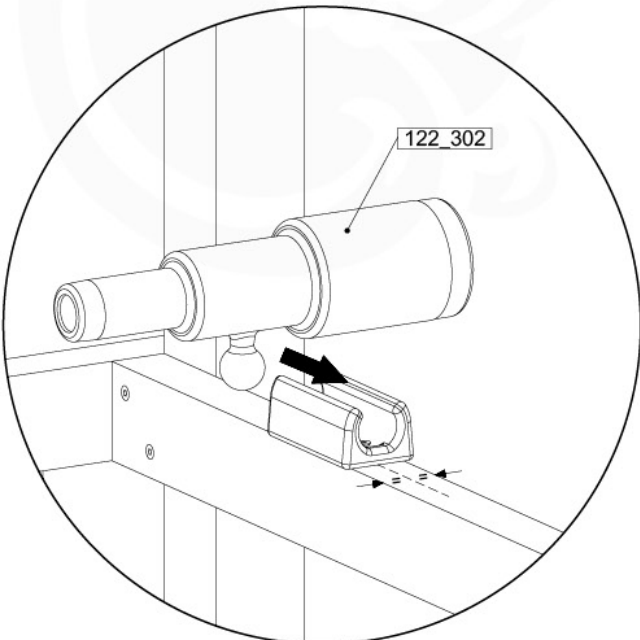
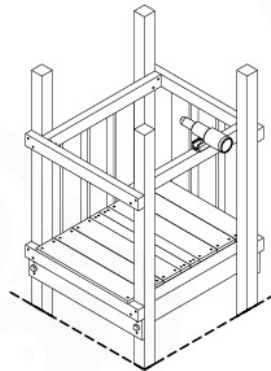
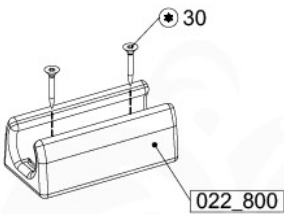


1

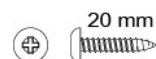
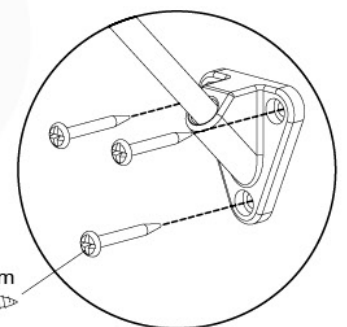
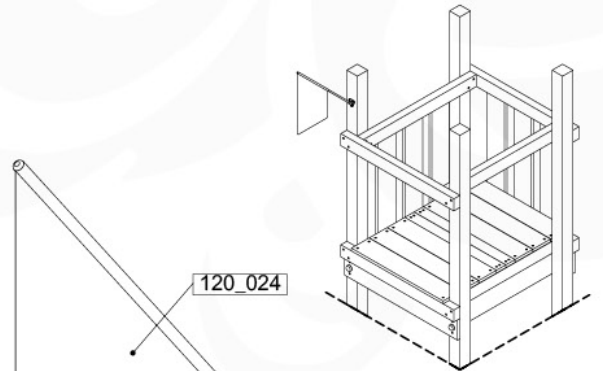


Accessory set - 001 - 21-11-2019 - v0

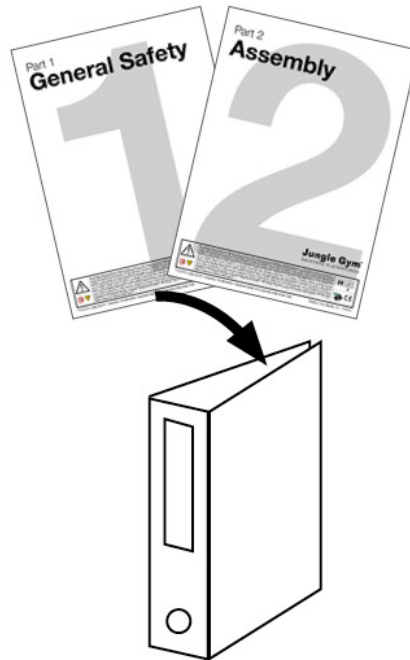
2



3



Accessory set - 002/03 - 21-11-2019 - v0

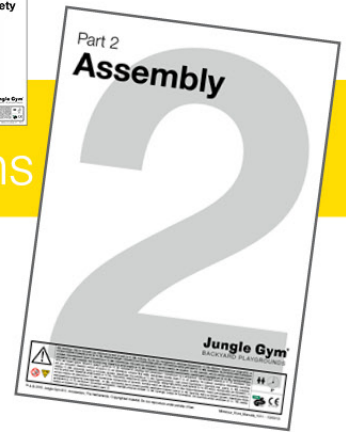




# Part 2

# Assembly

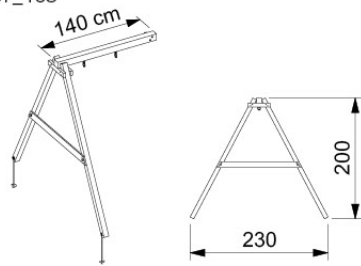
Instructions



## Swing Frames & Modules

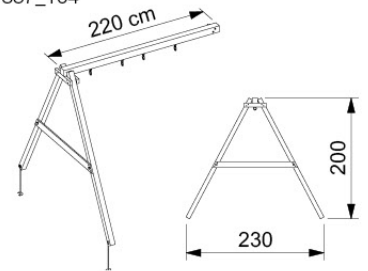
### 1-Swing Frame 200

857\_103



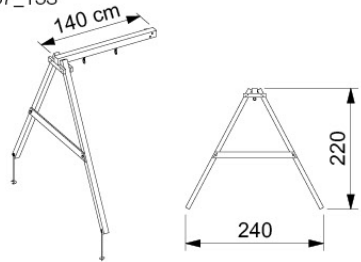
### 2-Swing Frame 200

857\_104



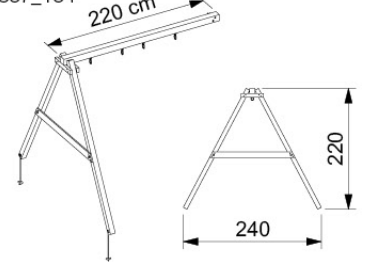
### 1-Swing Frame 220

857\_153



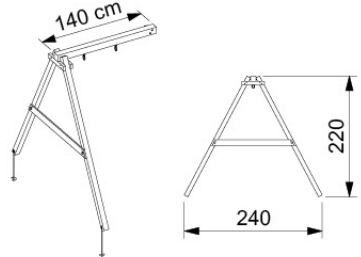
### 2-Swing Frame 220

857\_154



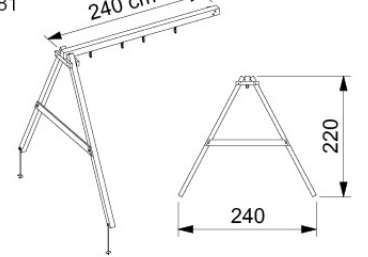
### 1-Swing Module

850\_180



### 2-Swing Module

850\_181



# Jungle Gym


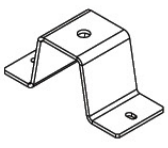
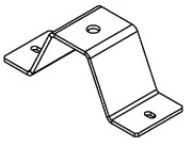




BACKYARD PLAYGROUNDS

since 1988

	1 position	2 positions		1 position	2 positions
EN. Warnings. Only for domestic use. Maximum number of users is:	1	2	LT. Įspėjimai. Tik butniam naudojimui. Maksimalus naudotojų skaičius :	1	2
DE. Achtung. Nur für den Hausgebrauch. Maximale Benutzerzahl:	1	2	HR. Upozorenja. Samo za kućansku uporabu. Maksimalan broj korisnika je :	1	2
FR. Attention. Réservé à un usage familial. Le nombre maximal d'utilisateurs est de :	1	2	HU. Figyelmeztetések. Csak otthoni használatra! A használók max. száma: :	1	2
NL. Waarschuwingen. Uitsluitend voor huishoudelijk gebruik. Het maximale aantal gebruikers is:	1	2	NO. Advarsler. Kun for privat bruk. Maksimalt antall brukere er :	1	2
BG. Внимание. За употреба само в домашни условия. Максималният брой потребители е:	1	2	PL. Ostrzeżenia. Wyłącznie do użytku domowego. Maksymalna liczba użytkowników to :	1	2
ES. Advertencias. Sólo para uso doméstico. Número máximo de usuarios:	1	2	PT. Avisos. Apenas para uso doméstico. O número máximo de utilizadores é :	1	2
CS. Varování. Jen pro domácí použití. Maximální počet uživatelů je :	1	2	RO. Avertismente. Numai pentru uz domestic. Numarul maxim de utilizatori este :	1	2
DA. Advarsler. Kun til privat brug. Maksimum antal brugere er :	1	2	RU. Предостережения. Только для домашнего использования.	1	2
ET. Hoiatused. Ainult koduseks kasutamiseks. Maksimaalne kasutajate arv on :	1	2	Максимальное количество пользователей :	1	2
EL. Προειδοποιήσεις. Μόνο για οικιακή χρήση. Μέγιστος αριθμός χρηστών :	1	2	SK. Upozornenia. Iba na domáce použitie. Maximálne množstvo osôb je :	1	2
IS. Varnaðarorð. Eingöngu fyrir einkanoðkun í heimahúsum og á einkalóðum. Hámarksfjöldi notenda er :	1	2	SL. Opozorila. Samo za domačo uporabo. Maksimalno število uporabnikov je :	1	2
IT. Avvertenze. Solo per uso domestico. Massimo numero di utenti è :	1	2	FI. Varoitukset. Ainoastaan kotikäyttöön. Käyttäjää yhteensä enintään :	1	2
LV. Brīdinājumi. Izmantot tikai mājās. Maksimālais lietotāju skaits ir :	1	2	SR. Upozorenja. Samo za kućnu uporabu. Maksimalan broj korisnika je :	1	2
			SV. Varningar. Endast för hemmabruk. Det maximala antalet användare är :	1	2
			TR. Uyarılar. Sadece ev kullanımı için. Maksimum kullanıcı sayısı :		

# 01 What's in the Delivery?

457\_102

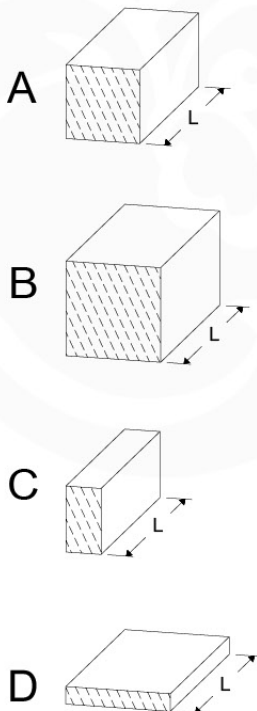
	<p><b>1x</b> 005_528</p>  <p>Frame</p>	<p><b>1x</b> 005_529</p>  <p>Module</p>	<p><b>1x</b> 100_160</p> 	<p><b>1x</b> 104_403</p> 
<p><b>2x</b> 007_001</p> 	<p><b>4x</b> 101_003</p> 			

# 02 Timber

Frames

Modules

Jungle Swing Frame | Swing Module



		L					
		657_101 1-Swing Frame 200	657_102 2-Swing Frame 200	657_151 1-Swing Frame 220	657_152 2-Swing Frame 220	650_178 1-Swing Module	650_179 2-Swing Module
A240 A220	239cm - 240cm 219cm - 220cm	2 x	2 x	2 x	2 x		
B240 B220 B140	239cm - 240cm 219cm - 220cm 139cm - 140cm	1 x	1 x	1 x	1 x	2 x 1 x	3 x
C37	36cm - 37cm	2 x	2 x	2 x	2 x	2 x	2 x
D180 D141	179cm - 180cm 140cm - 141cm	2 x	2 x	2 x	2 x	1 x 1 x	1 x 1 x

output: 00/12/20

# 03 Standard Hardware ID

		L	
		000_101	20 mm
		001_102	30 mm
		001_404 001_406 001_411 001_417 001_422	30 mm 45 mm 60 mm 80 mm 137 mm
		002_036	16 mm
		002_041	20 mm
		002_042	13 mm
		002_301	40 mm

		L	
		002_308 002_219 002_220 002_223	20 mm 30 mm 45 mm 80 mm
		003_010	
		003_034	
		004_050	22mm
		022_845 022_846 022_847 022_848	Yellow Blue Green Red
		023_031	White
		120_005	White

output: 20/11/20

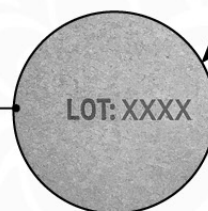
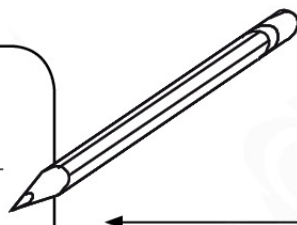
# 04 Product ID



Art. Description: \_\_\_\_\_

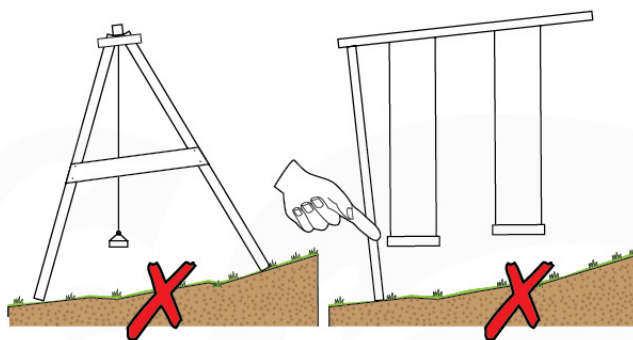
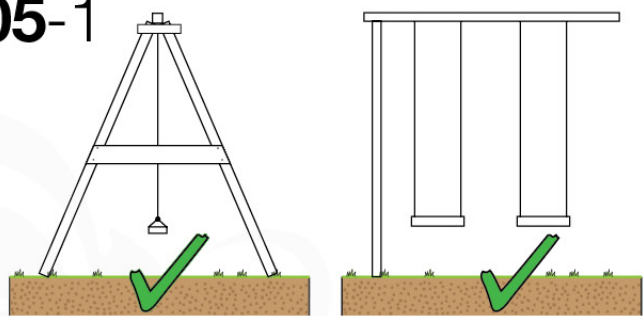
SKU: \_\_\_\_\_

**LOT:** \_\_\_\_\_

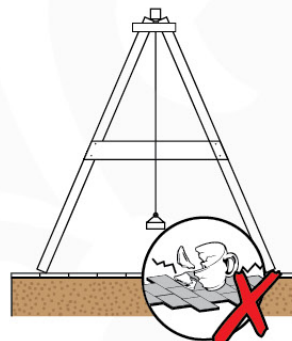
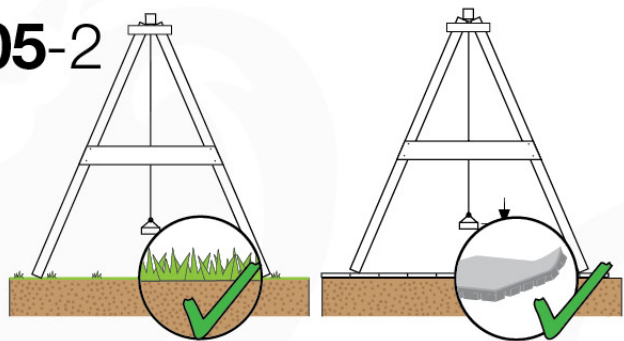


# 05 Safe Playground Planning

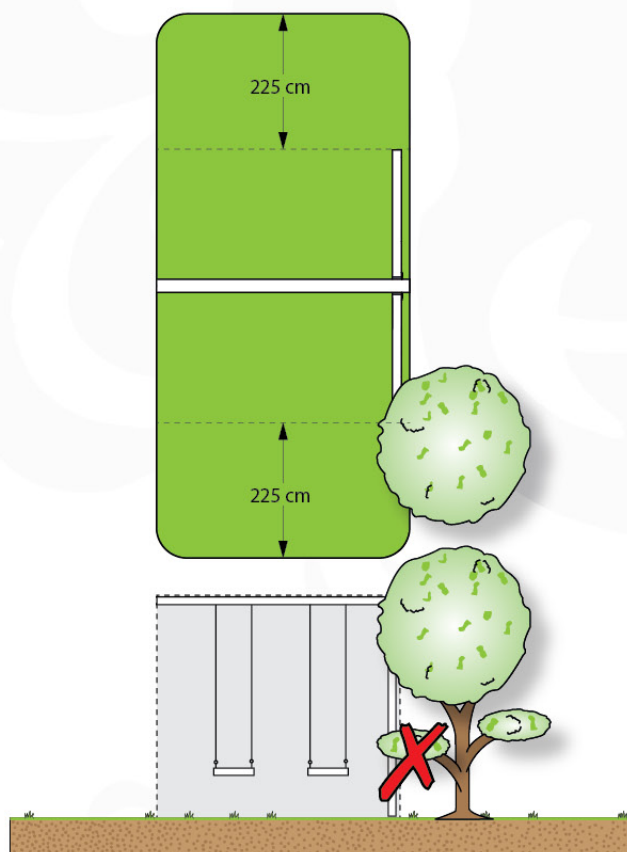
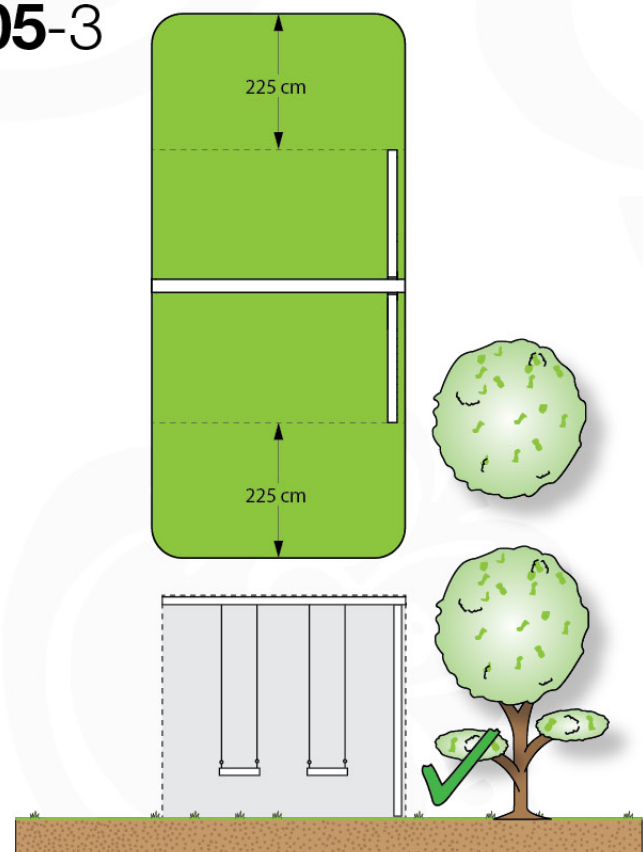
## 05-1



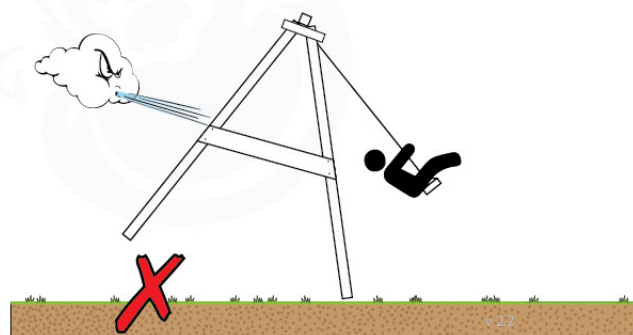
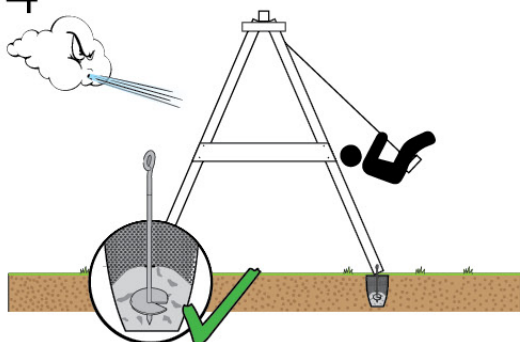
## 05-2



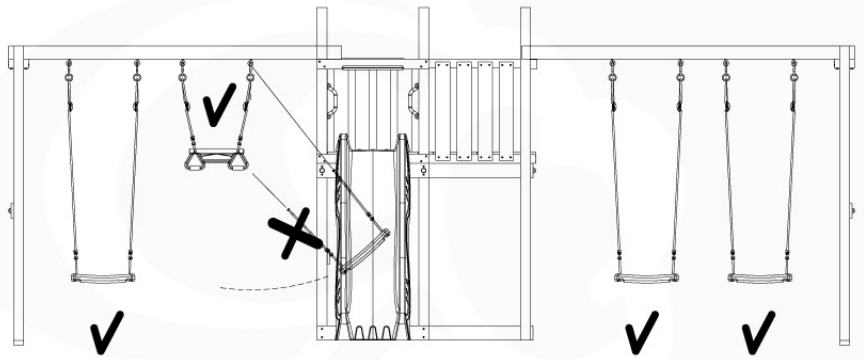
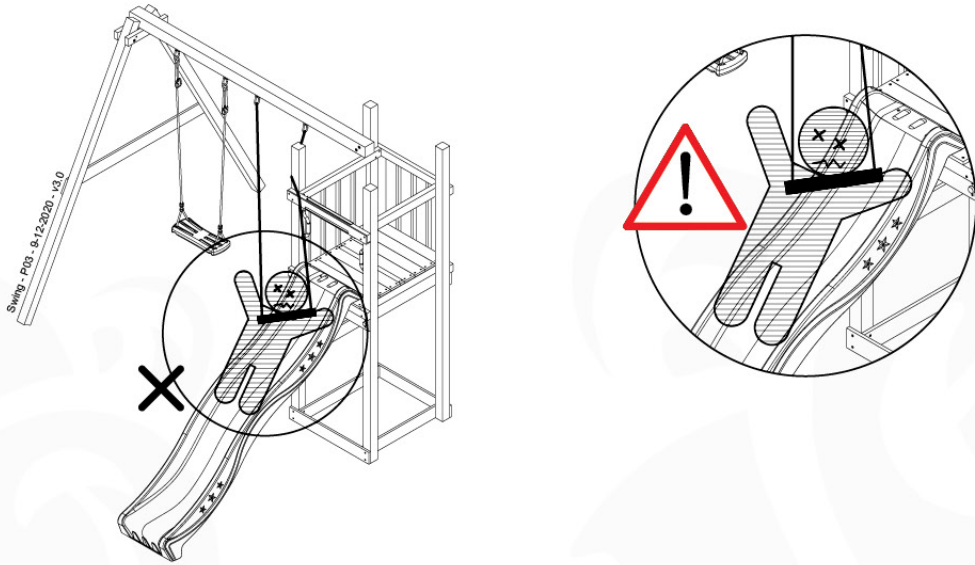
## 05-3



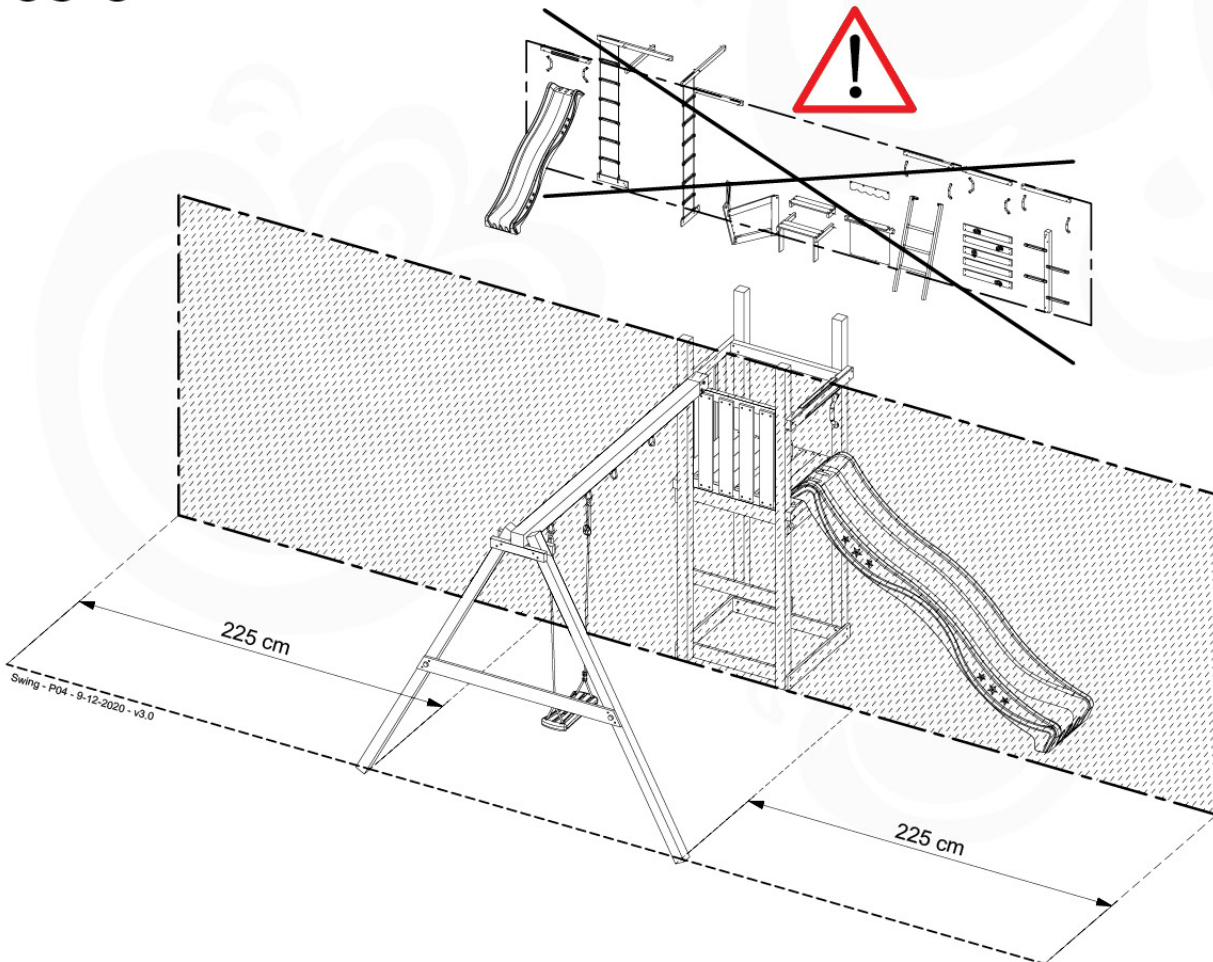
## 05-4



# 05-5



# 05-6

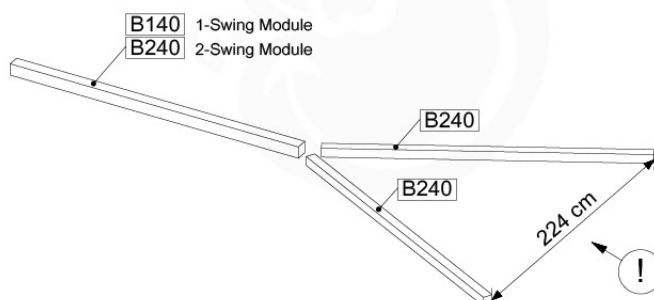
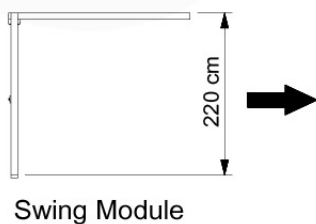
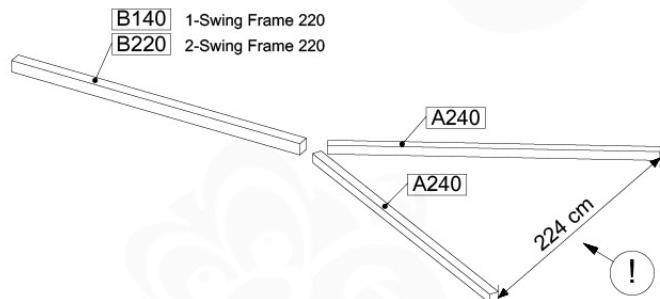
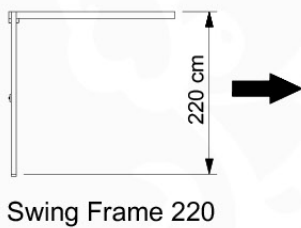
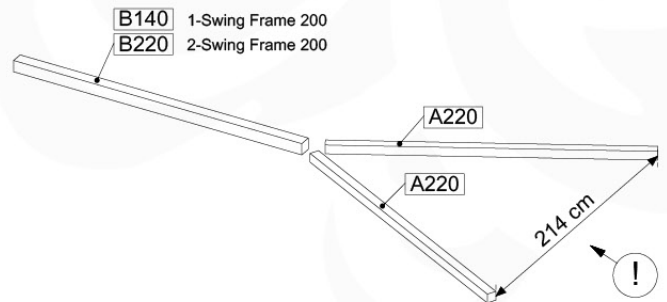
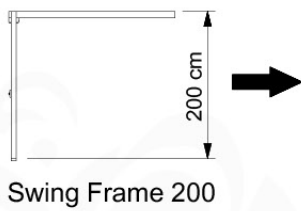


# 06

	PartNo	PartName	QTY.
Hardware Pack	001_406	Stealth Screw 8x45	4
	001_417	Stealth Screw 8x80	3
	001_422	Stealth Screw 8x137	3
	002_220	Gap Point Screw T25 - 5x45	12
	002_223	Gap Point Screw T25 - 5x80	6
Other	005_528	Swing Beam Bracket 7x7	1
	005_529	Swing Beam Bracket 9x9	1
	007_001	Ground-anchor	2
Hardware Pack	022_31x	bpc-base version 3	2
	022_84x	bpc cover	2
	023_031	Finishing Washer GPS 5.0	2
Other	101_003	Swing hook with Carabiner	4

Swing - P102 - 9-12-2020 - v3.0

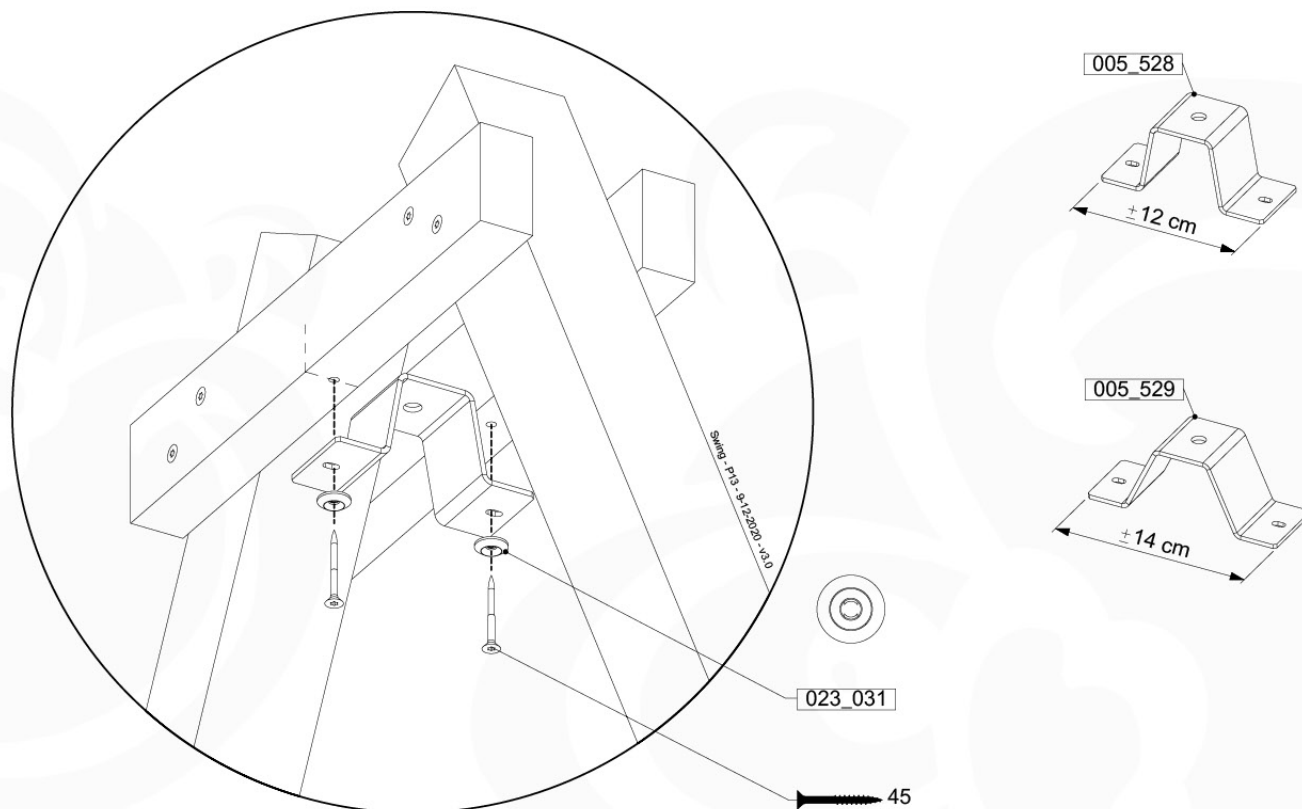
## 06-1



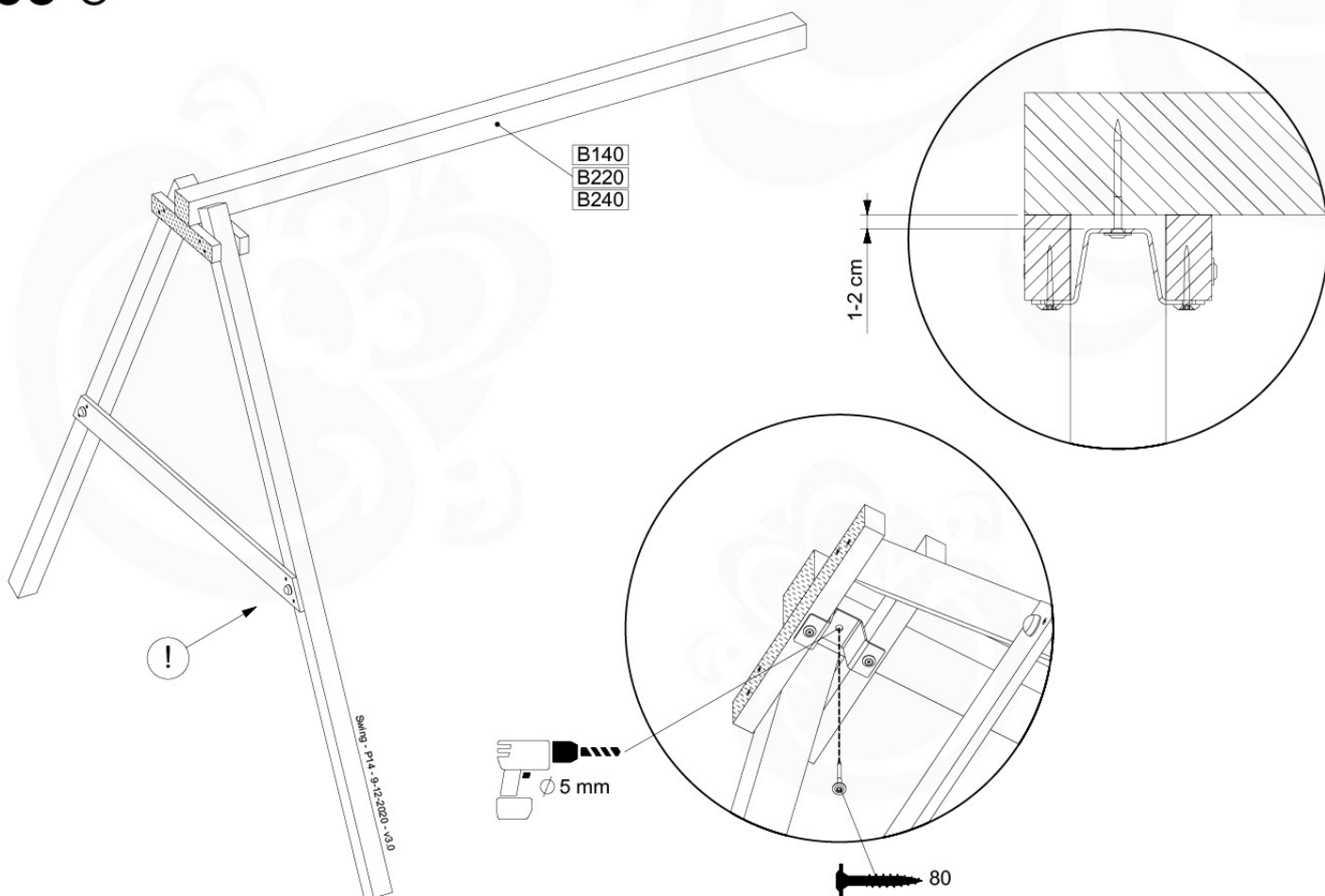
Swing - P05ALL - 9-12-2020 - v3.0



# 06-4

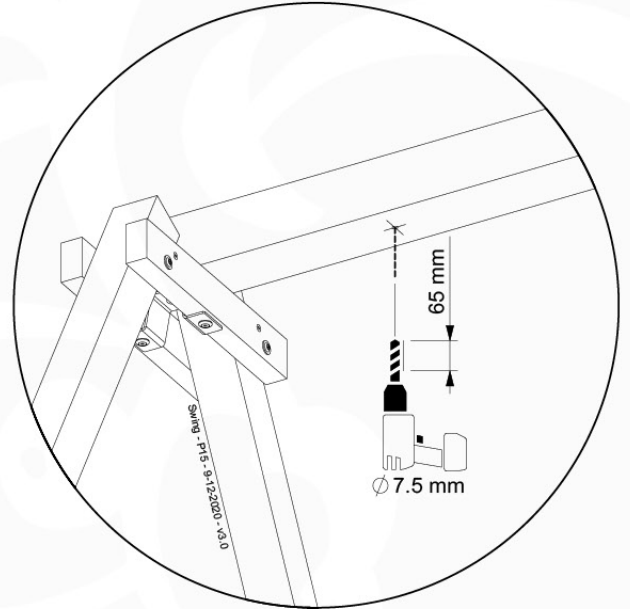
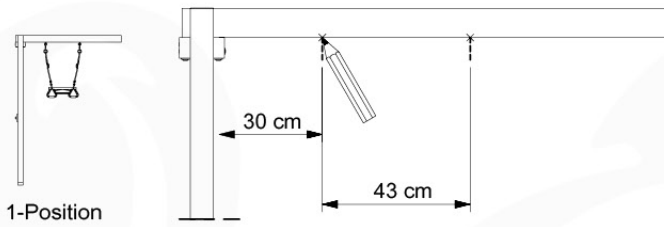
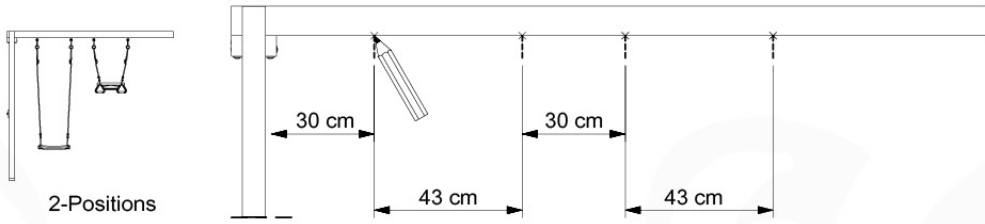


# 06-5

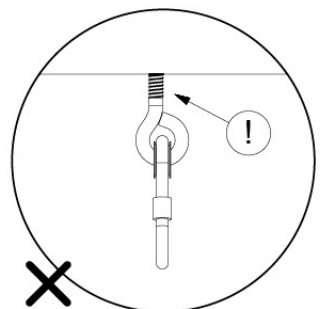
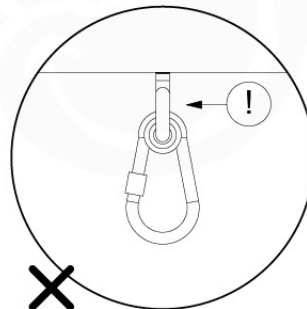
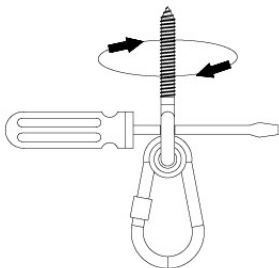
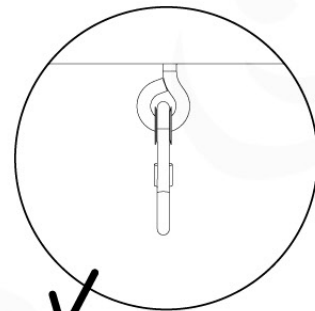
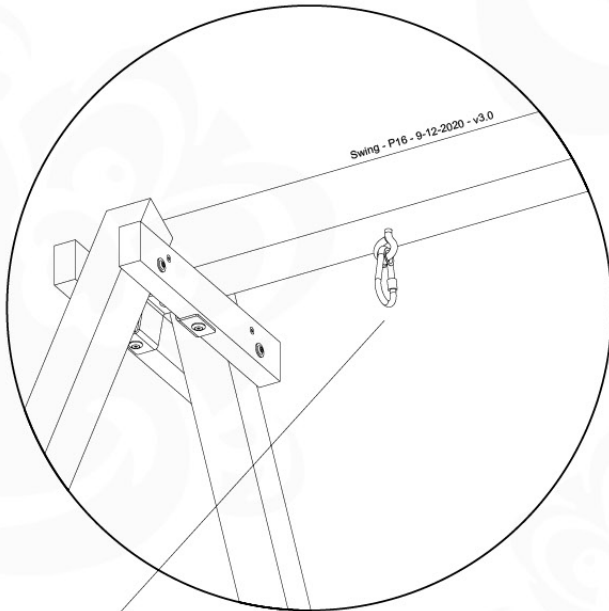
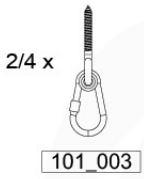




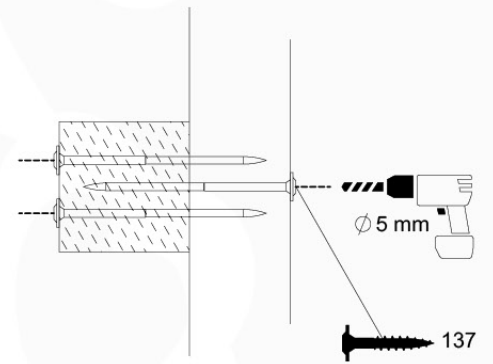
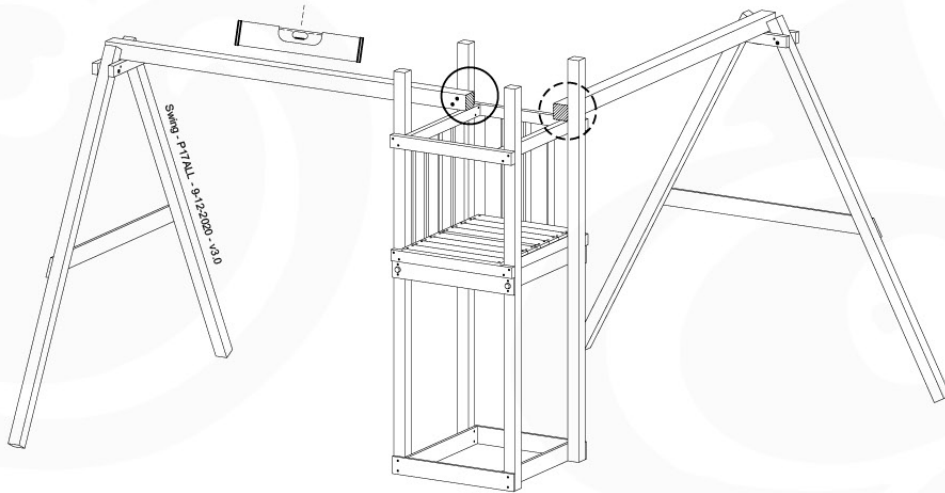
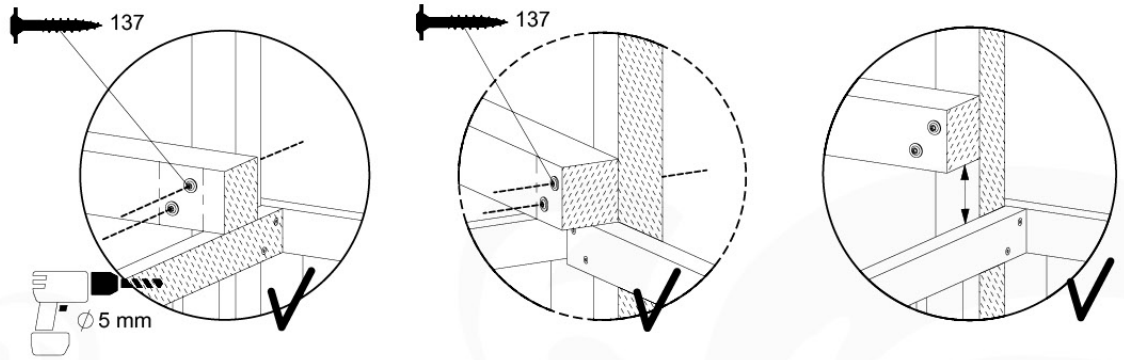
# 06-6



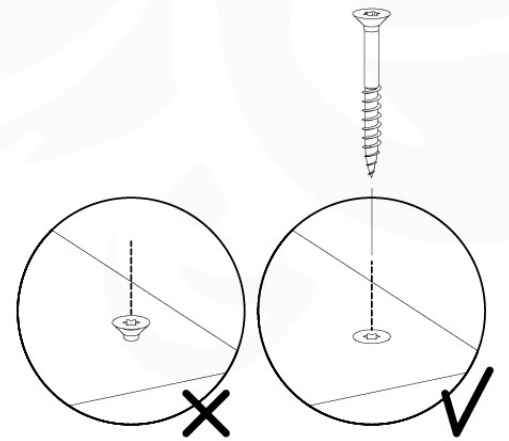
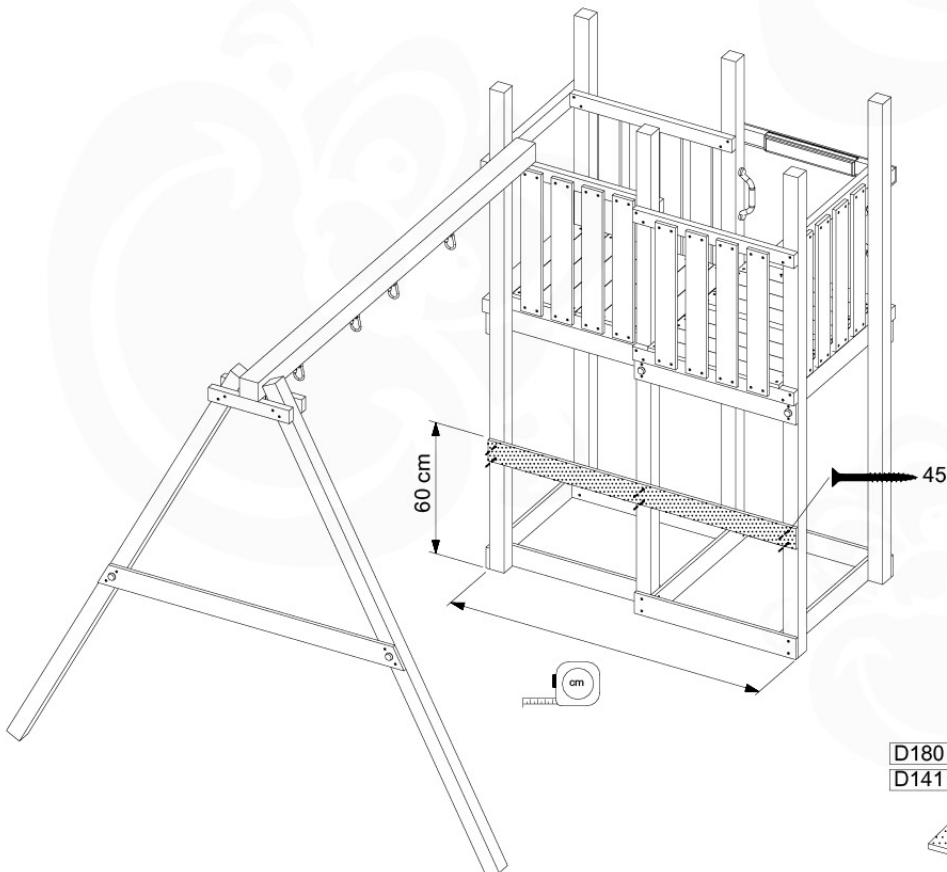
# 06-7



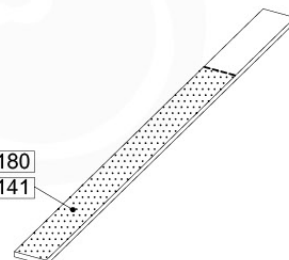
# 06 -8



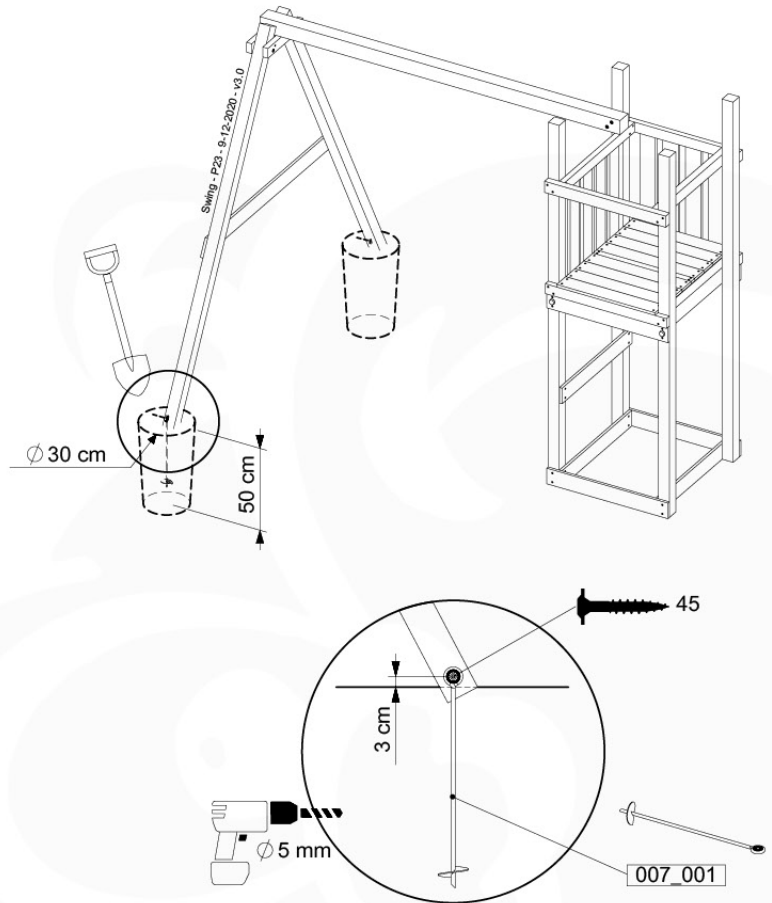
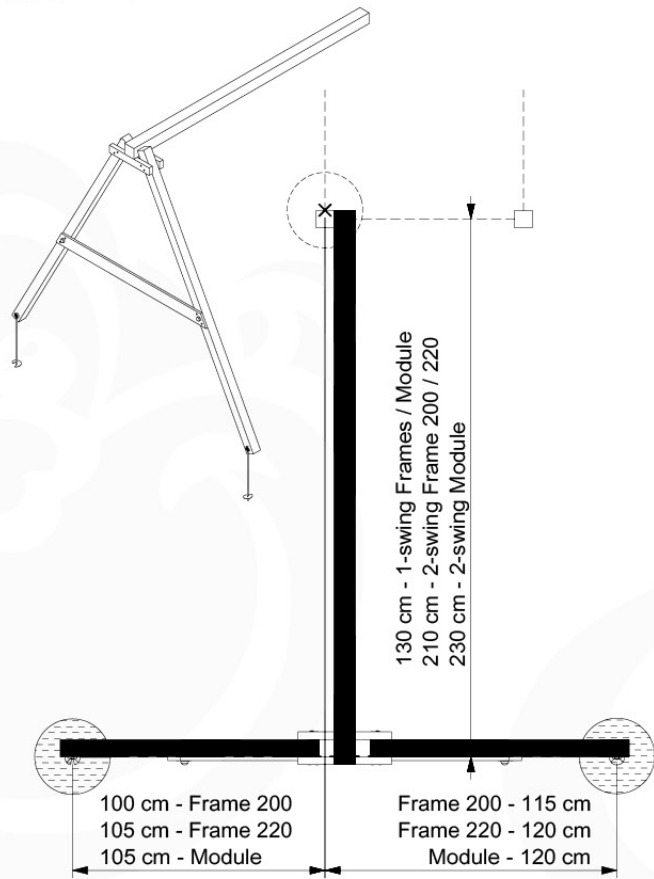
# 06 -9



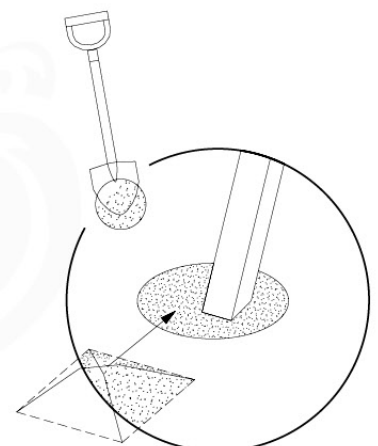
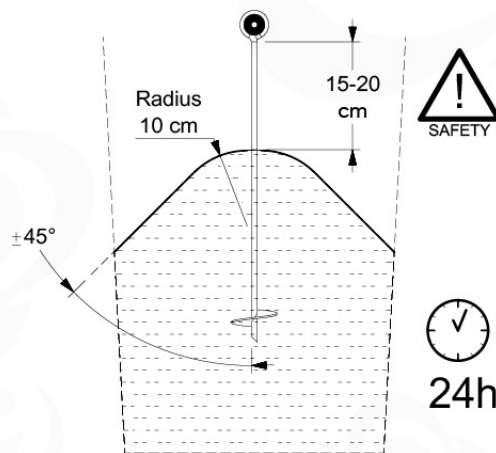
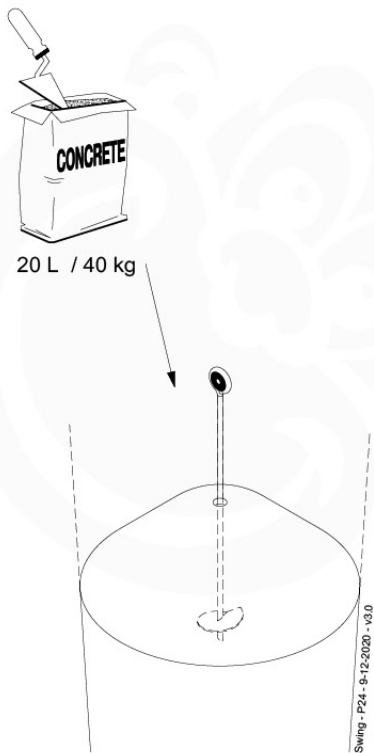
D180  
D141



# 07 -1



# 07 -2



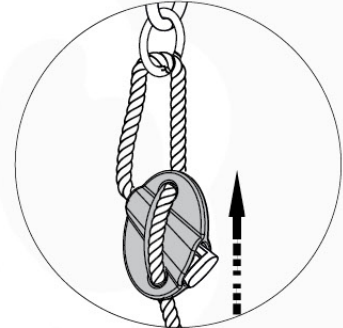
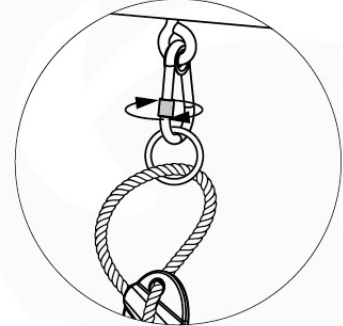
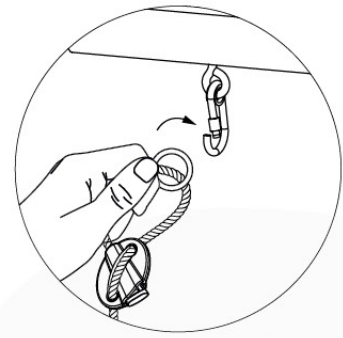
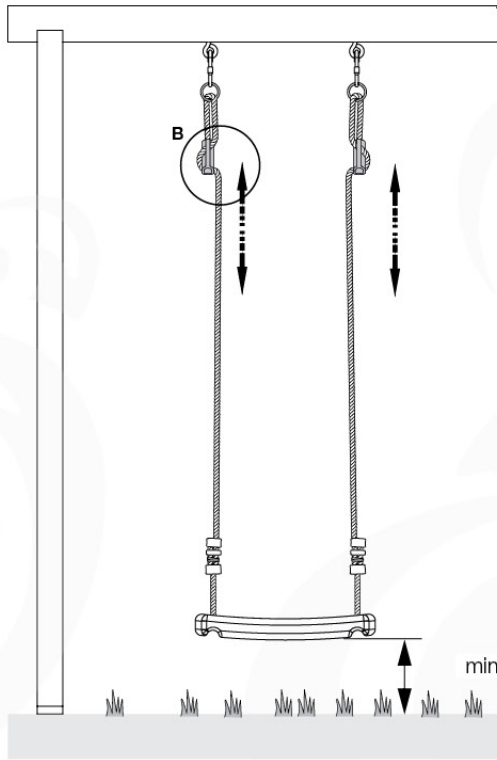
# 08



250\_034



250\_013



# 09

