



Electric motorcycle BMW S1000 RR
El-motorcykel BMW S1000 RR
El motorcykel BMW S1000 RR

Manual | Brugsanvisning | Instruktionsbok



Size 66 x 37 x 44 cm

Art. no. 805-752
EAN 5705858707037

Imported by / Importeret af
NSH NORDIC A/S
Virkefeltet 4
DK-8740 Braedstrup

Made in china / produceret i Kina

General safety rules for NORDIC PLAY products

Warning:

- The vehicle may not be used on roads, sidewalks, in hills or sand.
- The vehicle should only be used on flat surfaces.
- Do not overload the vehicle. Pay attention to the maximum weight limits. Typical maximum total weight is 25 - 35 kg. Please check for your specific model.
- Only adults may charge the battery.
- Children using the vehicle should always be supervised by a responsible adult.
- Do not charge the vehicle's circuit.
- Do not drive in water or other fluids.
- Stop the vehicle when it is approaching an obstacle, turn away from the obstacle and drive somewhere else.
- Please charge the battery when the vehicle starts to drive slowly, otherwise the battery's lifespan can be shortened.
- Please charge the battery fully before the battery is stored for longer periods without use. Charge the battery every three months to extend the battery's lifespan.
- Do not drive during rain.
- Battery, charger, electrical cables, outlets and other parts should periodically be checked. If damages are discovered, the vehicle may not be used until these are fixed.
- The charger should be checked for damages on cord, plug and other parts periodically. If there are damages, the charger may not be used until the damage is fixed.
- Vehicle with a battery may not be used by children under 3 years of age.
- Push/foot-to-floor vehicles without a battery can be used from 1 year of age.
- The vehicle may only be used with the recommended charger.
- The charger is not a toy.
- Only clean with a damp cloth.
- Check that all parts are undamaged. If not, repair or change these.
- It is a good idea to use safety equipment, depending on the vehicle.
- Worn out batteries should be removed/changed from the vehicle.
- The battery should be removed before the vehicle is disposed of.
- Declaration of conformity: This product is in accordance with EU directive 2014/53 / EU.

Warning:

For your child's safety, pay attention to the following:

- Only adults may assemble the product.
- Small parts and plastic parts should be kept away from the child to avoid risk of suffocation.
- Children may not touch or open the battery holder.
- Adult supervision is required.
- Vehicles with a battery may not be used by children under 3 years of age.
- Push/foot-to-floor vehicles without battery can be used from 1 year of age.
- Use the vehicle with caution, since driving skills are required to avoid falls or crashes that can result in injuries to the user or third party.
- Instructions on how the vehicle is used should be given to the child before use – especially for the braking system.
- May not be used in traffic. Only use the vehicle on private property.
- Only drive on flat surfaces away from other vehicles and obstacles.

General safety rules for NORDIC PLAY products

- Avoid sharp bumps and sudden changes of the surface.
- Avoid roads and surfaces with water, sand, gravel, dirt, leaves and other debris.
- Wet weather can reduce the traction, brake effect and visibility.
- Do not drive when it is dark.
- Avoid excessive speed in conjunction with downhill driving.
- Watch out for pedestrians.
- Check and tighten all screws before every drive. Do not allow two or more children to use the vehicle at once.
- Do not use the vehicle if it has damages.
- Change damaged parts immediately.

1. Insert 220V/12V charger cable's connector to the vehicle.
2. Insert actual 220V/12V charger unit to your 220V power outlet. The battery will start charging.
3. Detach after 8-12 hours

IMPORTANT NOTE: When shifting (forward/backward), please make sure the vehicle is completely stopped, otherwise it will damage the gear box and motor.

- Forward:**
1. Press the "Forward/backward switch" to the "Forward" position.
 2. Press the "Foot pedal", the vehicle drives forward.

- Stop:**
1. The vehicle will brake automatically, when foot is lifted from the "foot-pedal".

- Back Up:**
1. Press the "Forward/backward switch" to the "Backward" position.
 2. Press the "Foot pedal", the vehicle will back up.

Loosen the screw from the back of the seat seat, take away the seat. Then connect the battery line red wire to the red terminal of the battery and finally then connect black wire to black battery terminal. Never connect wires into the uncorrect battery terminals. After the connections, please assemble the seat back to the original place and tighten the screw.

Battery replacement and fuse

The battery is equipped with a thermal fuse which blows if the motor, battery or electrical circuit is overloaded. The vehicle must then be switched off for at least 5 minutes, after which the fuse will restore itself. If the product does not work, the fuse may therefore be the problem. To avoid this, read the following points:

- Do not overload the vehicle.
- Do not pull anything behind the vehicle.
- Do not drive up steep hills.
- Do not run into motionless objects that cause the wheels to spin.
- Do not drive at extreme temperatures.
- Make sure the product does not come into contact with liquids.
- Do not touch the electrical circuit.

As the battery gets older it will start to lose some of its capacity. Depending on the conditions, it can last anywhere from 1 - 3 years. If the battery needs a replacement, follow these steps:

1. Loosen the crew and remove the seat.
2. Disconnect the cables from the battery terminals.
3. Remove the battery cover.
4. Carefully lift the battery out of the vehicle. Depending on the condition of the battery (leakage or similar), safety equipment may be required. Do not lift the battery from its wires but from the battery itself.
5. Put the battery in a plastic bag and dispose it responsibly. NEVER put the battery to general waste.
6. Insert the new battery into the vehicle.
7. Reconnect the cables to the new battery. Red wire to red terminal (+) and black wire to black terminal (-) of the battery.
8. Slide the seat into place. Tighten the screw.



To protect the environment, batteries and electrical equipment must be disposed separately from household waste. Contact the municipality for the nearest collection point.

Problem	Possible Cause	Solution
Vehicle does not run	Battery low on power	Recharge battery.
	Thermal fuse has tripped	Let the vehicle cool down for 5 minutes. Do not overload the vehicle.
	Battery connector or wires are loose	Check that the battery connectors and wires are firmly connected.
	Battery is dead	Battery lasts 1-3 years. Replace battery and recycle the old battery responsibly.
	Electrical system is damaged	Contact your distributor please.
	Motor is damaged	Contact your distributor please.
Vehicle does not run very long	Battery is not properly charged.	Check that the battery connectors are firmly plugged into each other when recharging. Recharge battery again.
	Battery is old	Battery lasts 1-3 years. Replace battery and recycle the old battery responsibly.
Vehicle runs sluggishly	Battery low on power	Check that the battery connectors are firmly plugged into each other when recharging. Recharge battery again.
	Battery is old	Battery lasts 1-3 years. Replace battery and recycle the old battery responsibly.
	Vehicle is overload	Reduce weight on vehicle. Maximum user weight is 25 kgs.
	Vehicle is being used in unsuitable conditions	Use the vehicle on flat, even surfaces.
Vehicle needs a push to go forward	Poor contact of wires or connectors	Check that the battery connectors are firmly plugged into each other when recharging. Recharge battery again.
	“Dead Spot” on motor	A dead spot means the electric power is not being delivered to the terminal connection and the vehicle needs repair. Contact your distributor please.
Difficult shifting from forward to reverse or vice-versa	Attempting to shift while the vehicle is motion	Always completely stop the vehicle before shifting.
Loud grinding or clicking noises coming from motor or gear box	Motor or gears are damaged	Contact your distributor please.
Battery will not recharge	Battery connector or adapter connector is loose	Check that the battery connectors are firmly plugged into each other when recharging. Recharge battery again.
	Charger not plugged in	Check that the battery charger is plugged into a working wall outlet.
	Charger is not working	Contact your distributor please.
Charger feels warm when recharging	This is normal and not a cause for concern	

Completely read through this manual and the troubleshooting guide table before calling. If you still need help resolving the problem **Contact your distributor please.**

Maintenance

- Check all screws periodically and tighten as needed.
- Check the vehicle's plastic components frequently for damage.
- The mechanical parts of the vehicle can be lubricated with oil if necessary.
- Store the product indoors to protect it from the weather.
- Keep product away from hot items such as stove and the likes.
- Do not clean the product with a garden hose and do not use soap. A dry or moist cloth is enough.
- Do not drive in rain, snow, sand and gravel as this may damage the product.

If the product is not to be used for an extended period, recharge the battery and then disconnect all cables

Generelle sikkerhedsregler for NORDIC PLAY produkter

Advarsel:

- Køretøjet må ikke anvendes på veje, fortove, skråninger eller i sand.
- Køretøjet bør kun anvendes på plane overflader.
- Overbelast ikke køretøjet. Vær opmærksom på vægtbegrænsningerne. Typisk maksimal totalvægt 25 - 35 kg. Venligst kontroller for den pågældende model.
- Batteriopladning skal udføres af en voksen.
- Børn, der benytter dette køretøj, bør altid overvåges af en ansvarlig voksen.
- Over oplad ikke køretøjets kredsløb.
- Kør ikke i vand eller andre væsker.
- Stop køretøjet, når du nærmer dig en hindring, drej væk fra hindringen og kør andetsteds.
- Venligst oplad batteriet, når køretøjet begynder at køre langsomt ellers vil levetiden på batteriet forkortes.
- Venligst oplad batteriet fuldt ud, før opbevaring af batteriet i længere perioder uden anvendelse. Oplad batteriet hver 3 måned, dette for at forlænge batteriets levetid.
- Kør ikke i regnvej.
- Batteri, oplader, elektriske ledninger, stik, kabinet og andre dele skal periodisk kontrolleres. Hvis der observeres skader, må køretøjet ikke anvendes før disse er udbedret.
- Opladeren skal kontrolleres regelmæssigt for skader på ledning, stik, kabinet eller andre dele. Ved skader må opladeren ikke anvendes, før skaden er udbedret.
- Køretøjer med batteri må ikke anvendes af børn under 3 år.
- Pedal / skubbe køretøjer uden batteri kan anvendes fra 1 års alderen.
- Køretøjet må kun anvendes med den anbefalede oplader.
- Opladeren er ikke et legetøj.
- Rengør kun med en fugtig opvredet klud.
- kontroller at alle komponenter er ubeskadigede, hvis ikke reparer eller udskift disse.
- Det er en god ide at bruge beskyttelsesudstyr afhængig af køretøjet.
- Slidte batterier bør fjernes/udskiftes fra køretøjet.
- Batteriet skal fjernes, inden køretøjet bortskaffes
- Overensstemmelseserklæring: Dette produkt er i overensstemmelse med kravene i EU-direktiv 2014/53 / EU.

Advarsel:

For dit barns sikkerhed, skal du være opmærksom på følgende:

- Kun en voksen må samle produktet.
- Små dele/plastik dele holdes væk fra barnet, dette for at undgå Kvælningsfare.
- Børn må ikke røre / åbne for batteri holderen.
- Voksen tilsyn er påkrævet.
- Køretøjer med batteri må ikke anvendes af børn under 3 år.
- Pedal / skubbe køretøjer uden batteri kan anvendes fra 1 års alderen
- Brug køretøjet med forsigtighed, da kørefærdigheder er påkrævet for at undgå fald eller kollision som kan give skader til brugeren eller 3 part.
- Instruktion i brugen af køretøjet skal gives til børn inden anvendelse. Specielt bremsesystemet.

Generelle sikkerhedsregler for NORDIC PLAY produkter

- Må ikke anvendes i trafikken. Brug kun køretøjet på privat grund.
- Kør kun på plane overflader væk fra andre køretøjer/forhindringer.
- Undgå skarpe bumps og pludselige overflade ændringer.
- Undgå veje og overflader med vand, sand, grus, jord, blade og andet snavs.
- Vådt vejr kan forringe trækraft, bremseeffekt og synlighed.
- Kør ikke når det er mørkt.
- Undgå overdreven hastighed forbundet med nedkørsler.
- Pas på fodgængere.
- Check og fastspænd alle skruer før hver køretur, tillad ikke 2 eller flere børn at bruge køretøjet på samme tid.
- Brug ikke køretøjet, hvis det har nogen form for skader.
- Udskift beskadigede dele øjeblikkeligt.

1. Sæt input 12V opladerstikket i køretøjet.
2. Sæt output opladerstikket i en 230V stikkontakt.
Batteriet begynder at oplade.

Note! Når du skifter mellem høj og lavt gear eller frem og tilbage knap skal køretøjet holde helt stille, for at undgå skade på gearkasse og motor.

- Frem**
1. Flyt position på "forward backward" knappen til position "forward"
 2. Tryk på fodpedalen, og køretøjet kører fremad.
- Stop:**
1. Køretøjet stopper automatisk, når barnets fod lettes fra fodpedalen.
- Tilbage**
1. Flyt position på "forward backward" knappen til position "backward"
 2. Tryk på fodpedalen, og køretøjet kører tilbage.

Batteri forbindelse

Løsn skruen fra sædet. Fjern sædet, og forbind den røde ledning med den røde terminal på batteriet og sort ledning til sort terminal. Påsæt sædet igen og stram skruen.

Udskiftning af batteri og sikring

Batteriet er udstyret med en termisk sikring, som slår fra hvis motoren, batteriet eller det elektriske kredsløb er overbelastet. Køretøjet skal herefter slukkes i mindst 5 minutter, hvorefter sikringen vil slå til igen. Virker køretøjet ikke, kan sikringen derfor godt være problemet. For at undgå dette, så læs følgende punkter:

- Overbelast ikke køretøjet.
- Træk ikke noget bag ved køretøjet.
- Kør ikke op af stejle bakker.
- Kør ikke ind i ubevægelige genstande, som får hjulene til at spinne.
- Kør ikke i ekstreme temperaturer.
- Sørg for at køretøjet ikke kommer i kontakt med væsker.
- Pil ikke ved det elektriske kredsløb.

Efterhånden som batteriet bliver ældre vil det begynde at miste noget af sin kapacitet. Alt efter omgivelserne kan det holde i alt fra 1 – 3 år. Hvis batteriet trænger til en udskiftning, så følg disse trin:

1. Fjern sædet.
2. Frakobl ledningerne fra batteriets terminaler.
3. Fjern batteridækket.
4. Løft forsigtigt batteriet ud af køretøjet. Alt efter batteriets tilstand (lækning eller lignende) kan det være nødvendigt med sikkerhedsudstyr. Løft ikke batteriet i dens ledninger, men i selve batteriet.
5. Læg batteriet i en plastikpose, og afskaf det på ansvarlig vis.
6. Sæt det nye batteri i køretøjet.
7. Forbind igen ledningerne til det nye batteri.
8. Skub sædet på plads.



For at beskytte miljøet skal batterier og elektrisk udstyr bortskaffes særskilt fra husholdningsaffald. Kontakt kommunen for nærmeste indsamlingssted.

Problemløsning

Problem	Årsag	Løsning
Køretøjet kan ikke køre	Batteriet mangler strøm	Genoplad batteriet.
	Sikringen er sprunget	Sluk i mindst fem minutter.
	Løse ledninger	Tjek at samtlige ledninger sidder ordentligt fast.
	Dødt batteri	Erstat batteriet med et nyt.
	Det elektriske kredsløb er skadet	Send produktet til reparation.
	Motoren er skadet	Send produktet til reparation.
Køretøjet virker ikke særligt længe ad gangen	Batteriet bliver ikke fuldt opladt	Tjek at ledningerne er ordentligt forbundne til batteriet og genoplad det.
	Gammelt batteri	Erstat batteriet med et nyt.
Køretøjet kører med ujævne bevægelser	Batteriet mangler strøm	Genoplad batteriet.
	Gammelt batteri	Erstat batteriet med et nyt.
	Køretøjet er overbelastet	Reducer vægten. Bæreevnen er 25 kg.
	Køretøjet bliver brugt i forkerte omgivelser	Find et andet område at køre med køretøjet i.
Køretøjet har brug for et skub for at komme i gang	Løse ledninger	Tjek at samtlige ledninger sidder ordentligt fast.
	Motoren er skadet	Send produktet til reparation.
Det er svært at skifte gear	Forsøg på at skifte gear mens køretøjet er i bevægelse	Køretøjet skal holde helt stille når der skiftes gear.
Mærkelige mekaniske lyde fra motoren eller gearkassen	Gearene er skadet	Send produktet til reparation.
	Motoren er skadet	Send produktet til reparation.
Batteriet vil ikke oplade	Løse ledninger	Tjek at samtlige ledninger sidder ordentligt fast.
	Opladeren ikke sat i	Tjek at opladeren er koblet til som den skal.
	Opladeren er skadet	Erstat opladeren.
Opladeren bliver varm under opladning	Dette er normalt	Ingen handling påkrævet.

Vedligeholdelse

- Tjek samtlige skruer periodisk, og spænd dem efter behov.
- Tjek køretøjets plastikkomponenter ofte for skader.
- køretøjets mekaniske dele kan smøres med olie hvis det bliver nødvendigt.
- Opbevar produktet indendørs for at beskytte det mod vejret.
- Hold produktet væk fra varme genstande som komfur og lignende.
- Rengør ikke produktet med en haveslange, og brug ikke sæbe. En tør klud er nok.
- Der kan eventuelt benyttes møbelpuds uden voks. Brug ikke bilvoks.
- Kør ikke i regn, sne, sand og grus, da det kan skade køretøjet.
Hvis produktet ikke skal bruges i en længere periode bør alle ledningerne frakobles.

Generella säkerhetsregler för NORDIC PLAY-produkter

Varning:

- Fordonet får inte användas på vägar, trottoarer, i backar eller sand.
- Fordonet bör endast användas på plana ytor.
- Överbelasta inte fordonet. Var uppmärksam på viktgränserna. Typisk maximal totalvikt är 25 - 35 kg. Vänligen kontrollera för gällande modell.
- Batteriladdning ska utföras av en vuxen.
- Barn som använder fordonet bör alltid övervakas av en ansvarig vuxen.
- Ladda inte fordonets kretslopp.
- Kör inte i vatten eller andra vätskor.
- Stanna fordonet när det närmar sig ett hinder, sväng bort från hindret och kör någon annanstans.
- Vänligen ladda batteriet när fordonet börjar köra långsamt annars kan batteriets livstid förkortas.
- Vänligen ladda batteriet helt innan batteriet förvaras i längre perioder utan användning. Ladda batteriet var tredje månad för att förlänga batteriets livstid.
- Kör inte i regn.
- Batteri, laddare, elektriska sladdar, uttag, kaross och andra delar ska periodiskt kontrolleras. Om skador upptäcks får fordonet inte användas innan dessa är lagade.
- Laddaren ska kontrolleras regelbundet för skador på sladd, uttag och andra delar. Vid skador får laddaren inte användas innan skadan är lagad.
- Fordon med batteri får inte användas av barn under 3 år.
- Pedal-/sparkfordon utan batteri kan användas från 1 års ålder.
- Fordonet får endast användas med den rekommenderade laddaren.
- Laddaren är inte en leksak.
- Rengör endast med en fuktig, urvriden trasa.
- Kontrollera att alla delar är oskadade. Om inte, reparera eller byt ut dessa.
- Det är en bra idé att använda skyddsutrustning, beroende på fordonet.
- Slitna batterier bör tas bort/bytas ut från fordonet.
- Batteriet ska tas bort innan fordonet bortskaffas.
- Försäkran om överensstämmelse: Denna produkt stämmer överens med kraven i EU-direktiv 2014/53 / EU.

Varning:

För ditt barns säkerhet ska du vara uppmärksam på följande:

- Endast vuxna får montera produkten.
- Små delar och plastdelar ska hållas borta från barnet för att undvika risk för kvävning.
- Barn får inte röra eller öppna batterihållaren.
- Vuxen tillsyn krävs.
- Fordon med batteri får inte användas av barn under 3 år.
- Pedal-/sparkfordon utan batteri kan användas från 1 års ålder.
- Använd fordonet med försiktighet, eftersom körfärdigheter krävs för att undvika fall eller krockar som kan ge skador hos användaren eller tredje part.
- Instruktion i hur fordonet används ska ges till barn innan användning – särskilt för bromssystemet.

Generella säkerhetsregler för NORDIC PLAY-produkter

- Får inte användas i trafiken. Använd endast fordonet på privat mark.
- Kör endast på plana ytor borta från andra fordon och hinder.
- Undvik skarpa gupp och plötsliga förändringar i ytan.
- Undvik vägar och ytor med vatten, sand, grus, jord, löv och annan smuts.
- Vått väder kan försämra dragkraften, bromseffekten och synligheten.
- Kör inte när det är mörkt.
- Undvik överdriven hastighet i samband med nedförskörning.
- Se upp för fotgängare.
- Kontrollera och spänn alla skruvar innan varje körning. Tillåt inte två eller fler barn att använda fordonet på samma gång.
- Använd inte fordonet om det har skador.
- Byt ut skadade delar omedelbart.

1. Sätt input-laddaruttaget (12 V) i fordonet.
2. Sätt output-laddaruttaget i ett 220 V-eluttag. Batteriet börjar laddas.

Obs! När du byter mellan hög och låg växel eller framåt- och bakåtknapp ska fordonet stå helt stilla för att undvika skador på växellåda och motor.

- | | |
|--------|---|
| Framåt | <ol style="list-style-type: none"> 1. Byt position på "forward backward"-knappen till position "forward". 2. Tryck på fotpedalen, så kör fordonet framåt. |
| Stopp: | <ol style="list-style-type: none"> 1. Fordonet stannar automatiskt när barnets fot lättas från fotpedalen. |
| Bakåt: | <ol style="list-style-type: none"> 1. Byt position på "forward backward"-knappen till position "backward". 2. Tryck på fotpedalen, så kör fordonet bakåt. |

Var uppmärksam på att: hög-låg hastighet och MP3-funktion inte är standard på alla fordon. Det beror på om det är tillvalt på fordonet.

Anslut batteri

Lossa skruven från sätet. Ta bort sätet och anslut den röda sladden med den röda terminalen på batteriet, och den svarta sladden med den svarta terminalen. Sätt på sätet igen och spänn skruven.

Byte av batteri och säkring

Batteriet är utrustat med en termisk säkring, som går om motorn, batteriet eller det elektriska kretsloppet är överbelastat. Fordon ska därefter vara avstängd i minst 5 minuter, varefter säkringen återställer sig själv. Fungerar inte fordon kan säkringen därför vara problemet. För att undvika detta, läs följande punkter:

- Överbelasta inte fordon.
- Dra inte något bakom fordon.
- Kör inte upp för branta backar.
- Kör inte in i orörliga objekt som får hjulen att spinna.
- Kör inte i extrema temperaturer.
- Se till att fordon inte kommer i kontakt med vätskor.
- Pilla inte på det elektriska kretsloppet.

Allt efter som batteriet blir äldre kommer det börja förlora en del av sin kapacitet. Allt efter omgivningarna kan det hålla i allt från 1-3 år. Om batteriet behöver bytas, följ dessa steg:

1. Ta bort sätet.
2. Koppla ur sladdarna från batteriets terminaler.
3. Öppna batteriluckan.
4. Lyft försiktigt ut batteriet från fordon. Allt efter batteriets tillstånd (läckage eller liknande) kan det vara nödvändigt med säkerhetsutrustning. Lyft inte batteriet i sladdarna. Lyft istället i själva batteriet.
5. Lägg batteriet i en plastpåse, och bortskaffa det ansvarsfullt.
6. Sätt det nya batteriet i fordon.
7. Anslut sladdarna igen till det nya batteriet.
8. Skjut sätet på plats.



För att skydda miljön ska batterier och elektrisk utrustning bortskaffas särskilt från hushållsavfall. Kontakta kommunen för närmaste insamlingsställe.

Problemlösning

Problem	Orsak	Lösning
Produkt kör inte	Batteriet behöver ström	Ladda batteriet.
	Säkringen har gått	Stäng av produkt i minst fem minuter.
	Lösa sladdar	Kontrollera att alla sladdar sitter fast ordentligt.
	Dött batteri	Ersätt batteriet med ett nytt.
	Det elektriska kretsloppet är skadat	Skicka produkten till reparation.
	Motorn är skadad	Skicka produkten till reparation.
Produkt fungerar inte särskilt länge i taget	Batteriet har inte fulladdats	Kontrollera att sladdarna är ordentligt anslutna till batteriet och ladda det.
	Gammalt batteri	Ersätt batteriet med ett nytt.
Produkt kör med ojämna rörelser	Batteriet behöver ström	Ladda batteriet.
	Gammalt batteri	Ersätt batteriet med ett nytt.
	Produkt är överbelastad	Minska vikten. Lastförmågan är 25 kg.
	Produkt används i fel omgivning	Hitta ett annat område att köra produkt i.
Produkt behöver en knuff för att komma igång	Lösa sladdar	Kontrollera att alla sladdar sitter fast ordentligt.
	Motorn är skadad	Skicka produkten till reparation.
Det är svårt att byta växel	Försök på att byta växel medan vehikel är i rörelse	Produkt ska stå helt stilla när man byter växel.
Konstiga mekaniska ljud från motorn eller växellådan	Växlarna är skadade	Skicka produkten till reparation.
	Motorn är skadad	Skicka produkten till reparation.
Batteriet laddas inte	Lösa sladdar	Kontrollera att alla sladdar sitter fast ordentligt.
	Laddaren sitter inte i	Kontrollera att laddaren sitter i som den ska.
	Laddaren är skadad	Ersätt laddaren.
Laddaren blir varm under laddning	Detta är normalt	Ingen handling krävs.

Underhåll

- Kontrollera samtliga skruvar med jämna mellanrum och spänn dem efter behov.
- Kontrollera ofta produktens plastdelar för skador.
- Produktens mekaniska delar kan smörjas med olja om det blir nödvändigt.
- Förvara produkten inomhus för att skydda den mot vädret.
- Håll produkten borta från varma föremål såsom spis och liknande.
- Rengör inte produkten med en trädgårdsslang, och använd inte tvål. En torr trasa räcker.
- Man kan eventuellt använda möbelputs utan vax. Använd inte bivax.
- Kör inte i regn, snö, sand eller grus, eftersom det kan skada vehikel.
- Om produkten inte ska användas i en längre period bör alla sladdar kopplas ur.

BMW S1000 RR

Children Battery Powered Trike



Owner's Manual with Assembly Instructions

Styles and colo(u)rs may vary.
Made in China.

The owner's manual contains important safety information as well as assembly, use and maintenance instructions.

The Ride-on Car must be assembled by an adult who has read and understands the instructions in this manual.

Keep the package away from children and dispose of properly before use.

Keep this manual for future reference.

On the purchase of your new Trike

This ride-on car will provide your child with many miles of riding of enjoyment. To help assure you and your rider a safe ride we ask you to please read this manual carefully, and keep it for future reference.

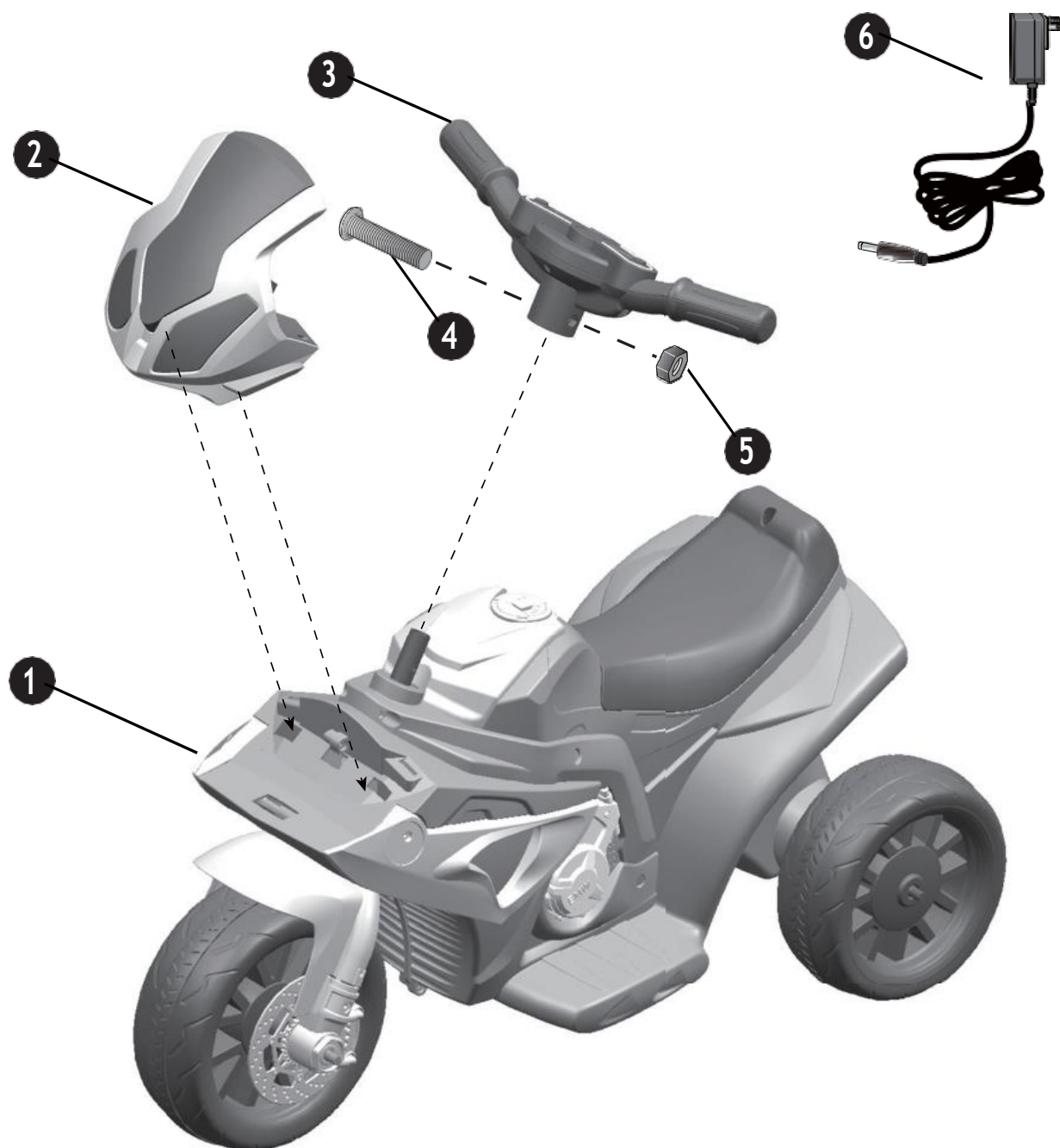
Follow the recommendations in this manual, they are designed to improve the safety and operation of your ride-on car and rider.

Battery	6V4Ah x 1	
Charger	6V500mA	

<i>Suitable age:</i>	18-36 Months
<i>Load Capacity:</i>	Under 20 kgs
<i>Speed:</i>	3km/h
<i>Size of car:</i>	66 x 37 x 44 CM
<i>Power way:</i>	Charging type
<i>Charge time:</i>	8 ~ 12 hours

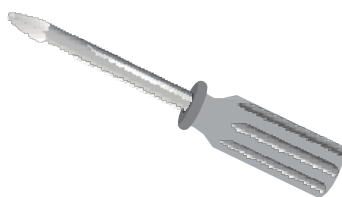
PART NO.	PART NAME	Q'ty (pcs)	REMARKS
1	Vehicle body	1	
2	Faceguard	1	One pair
3	Handle bar	1	
4	M5x35 machine screw	1	
5	Ø5 nut	1	
6	Charger	1	

NOTE: Some parts shown are assembled on both sides of vehicle



 **WARNING!**

- **CHOKING HAZARD** - Small parts. Not suitable for children under 36 months. The product contains small parts, keep children away when assembling.
 - **ADULT ASSEMBLY REQUIRED.**
 - Always remove protective material and poly bags and dispose before assembly.
-
- Make sure that the power switch is **turned “OFF”** before assembling the ride-on.
 - Before first time use, charge the battery for at least 4 to 6 hours.
 - Assembly tools required:

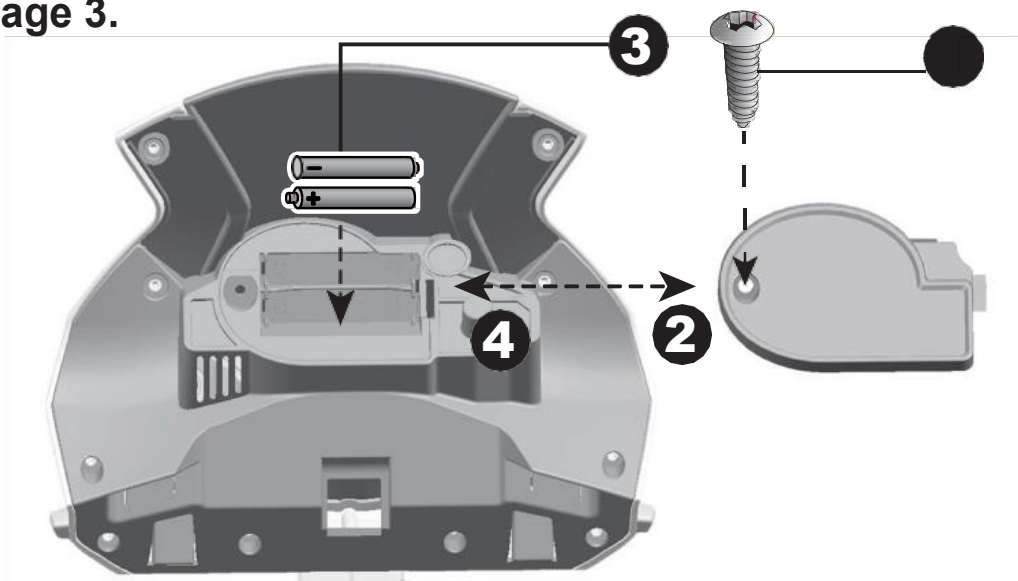


Screwdriver
(not included)



- Non-rechargeable batteries are not to be recharged.
 - Rechargeable batteries are to be removed from the toy before being charged.
 - Rechargeable batteries are only to be charged under adult supervision.
 - Different types of batteries or new and used batteries are not to be mixed.
 - Batteries are to be inserted with the correct polarity.
 - Exhausted batteries are to be removed from the toy.
 - The supply terminals are not to be short-circuited.
-

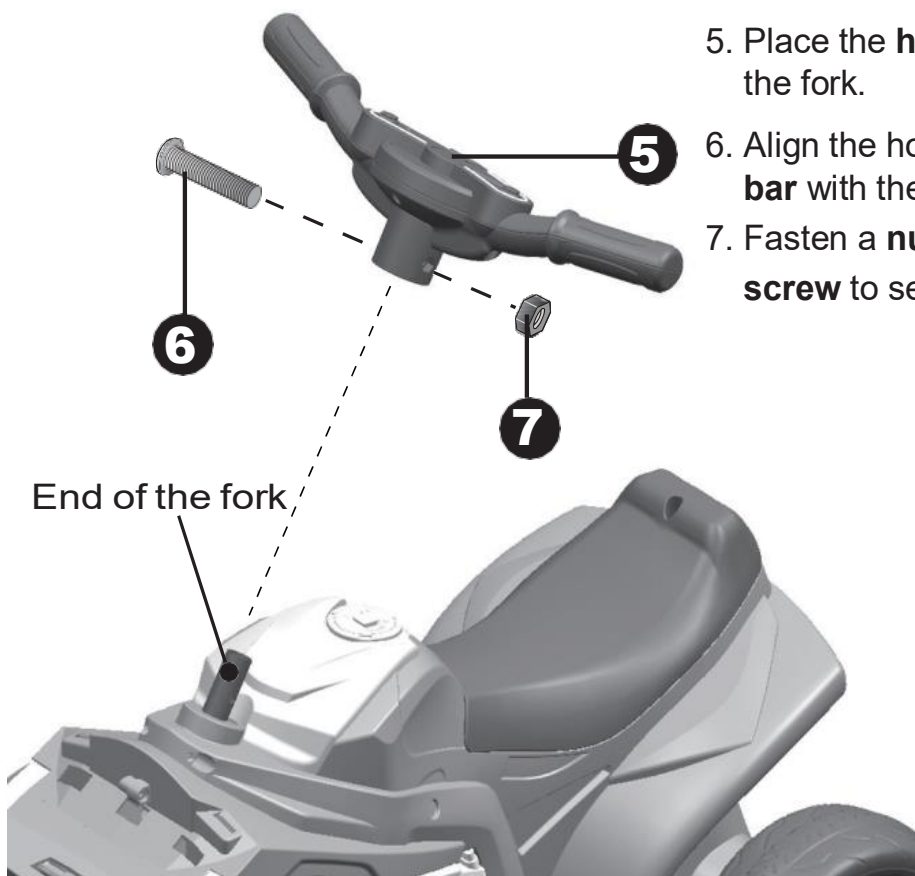
If you your vehicle with the sound function, follow the steps 1-4 to add the batteries (not included). Refer to the battery information on page 3.

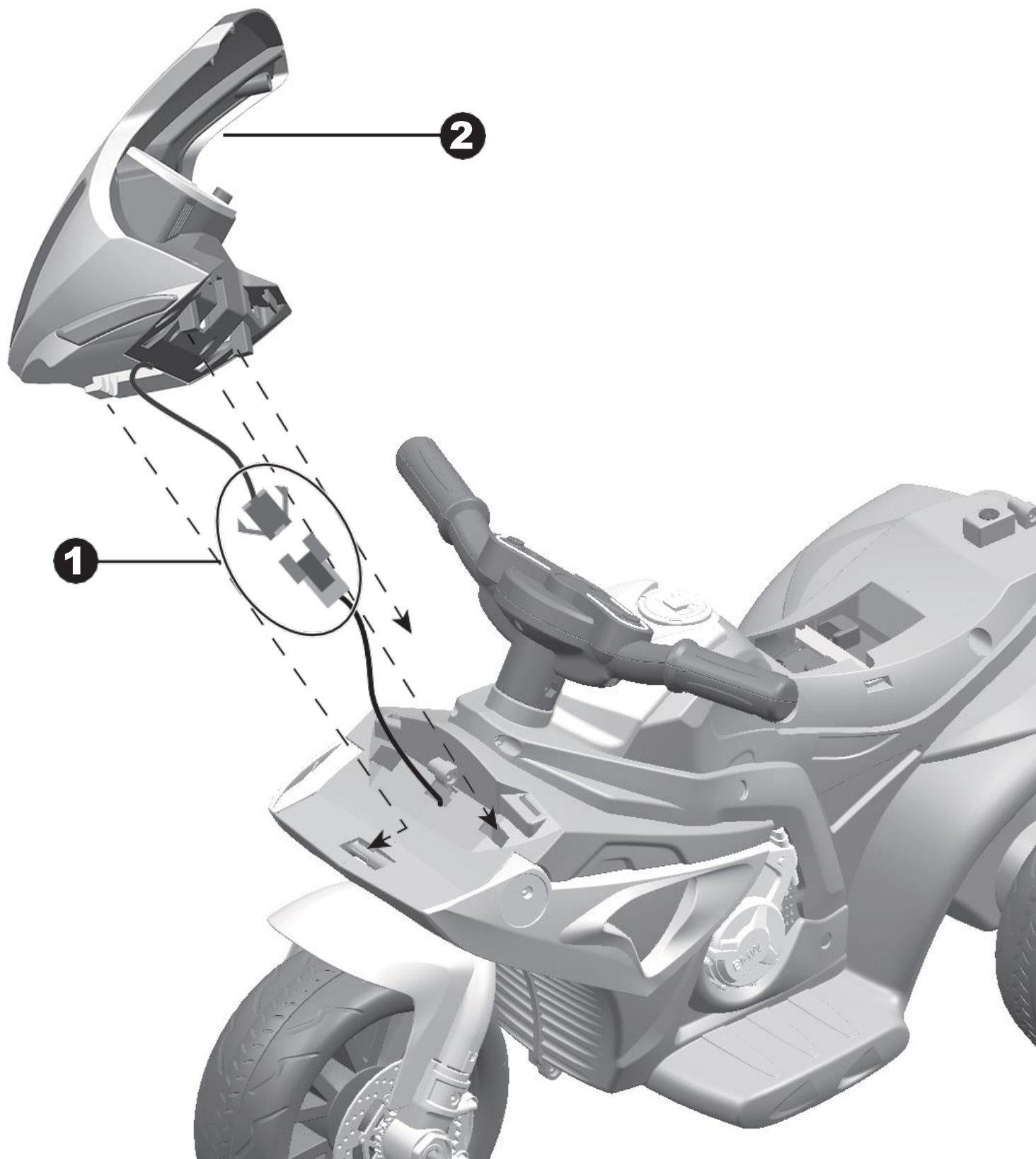


1. With a small screwdriver remove the **screw** on the **battery cover** on the faceguard.
2. Remove the **battery cover** from the top of the **battery compartment**.
3. Insert two **AAA batteries** in their correct polarities.
4. Replace the **battery cover** over the **battery compartment** and fasten with the **screw** you removed in step one.

Remove the **M5x35 machine screw** and **Ø5 nut** from the **end of the fork**.

5. Place the **handle bar** over the the end of the fork.
6. Align the holes on each side of **handle bar** with the holes at the **end of the fork**.
7. Fasten a **nut** on the opposite end of the **screw** to secure the handle bar.





1. Plug the light wire connector on the faceguard into the connector on the vehicle.
2. Insert the tabs on the faceguard into the slots on the vehicle.



1. Using a screwdriver to remove the screw on the seat back.
2. Remove the seat.
3. Plug the **vehicle connector** into the **motor connector** as shown.
4. Replace the seat.



PREVENT INJURIES AND DEATHS:

- **NEVER LEAVE CHILD UNATTENDED. DIRECT ADULT SUPERVISION IS REQUIRED.** Always keep child in view when child is in vehicle.
- This toy should be used with caution since skill is required to avoid falls or collisions causing injury to the user or third parties.
- Protective equipment should be worn.
- Never use in roadways, near cars, on or near steep inclines or steps, swimming pools or other bodies of water.
- Always wear shoes.
- Always sit on the seat.
- Not to be used in traffic.
- This toy is unsuitable for children under 18 months due to its maximum speed; Maximum user weight is 20 kgs.
- This toy has no brake.

Rules for Safe Riding

- Keep Children within Safe Riding Areas:
 - Never use in roadway, near motor vehicles, on lawn space, on or near steep inclines or steps, swimming pools or other bodies of water;
- Use the toy only on flat surfaces. Such as inside your house, garden or playground.
- Never use in the dark. A child could encounter unexpected obstacles and have an accident. Operate the vehicle only in the daytime or a well-lit area.
- It is prohibited to change the circuit or add other electric parts
- Inspect wires and connections of the vehicle periodically.
- Do not let any child touch the wheels or be near them when the car is moving.



Use the vehicle on generally level ground ONLY!

DO NOT Use the vehicle on Lawn space!



1. **Sounds buttons(if equipped):** Press for sounds playing.
2. **Foot pedal:** Applies power (speed) to the vehicle.

ONLY AN ADULT CAN CHARGE AND RECHARGE THE BATTERY!

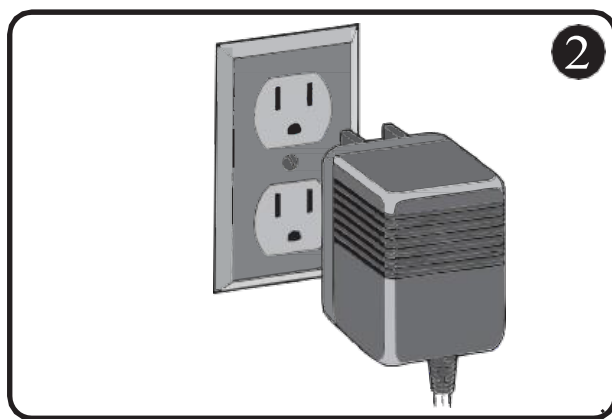
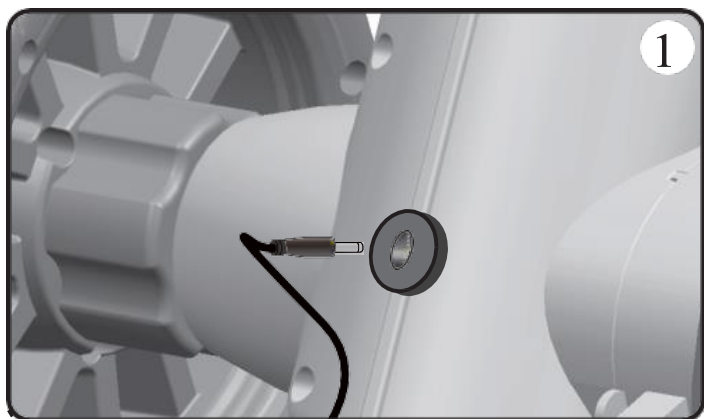


WARNING!

- **PREVENT FIRE AND ELECTRIC SHOCK:**

- Use the only rechargeable battery and charger supplied with your vehicle. NEVER substitute the battery or the charger with another brand. Using another battery or charger may cause a fire or explosion.
- Do not use the battery or charger for any other product. Overheating, fire or explosion could occur.
- NEVER modify the electric circuit system. Tampering with the electric system may cause a shock, fire or explosion or may permanently damage the system.
- Do not allow direct contact between battery terminals. Fire or explosion can occur.
- Do not allow any type of liquid on the battery or its components.
- Explosive gasses are created during charging. Do not charge near heat or flammable materials. Charge the battery in a well-ventilated area ONLY.
- NEVER pick up the battery by the wires or charger. Damage can occur to the battery and may cause a fire. Pick up the battery by the case ONLY.
- Charge the battery in a dry area ONLY.
- Battery posts, terminals and related accessories contain lead and lead compounds, chemicals known to the State of California to cause cancer and reproductive harm. **Wash hands after handling.**
- Do not open the battery. Battery contains lead acid and other materials that are toxic and corrosive.
- Do not open the charger. Exposed wiring and circuitry inside case may cause electric shock.
- Only adults may handle or charge the battery. NEVER allow child to handle or charge the battery. Battery is heavy and contains lead acid (electrolyte).
- Do not drop the battery. Permanent damage to the battery could occur or cause serious injury.
- Before charging the battery, check for wear or damage to the battery, charger, its supply cord and the connectors. DONOT charge the battery if any damage to parts has occurred.
- Do not allow the battery to drain completely. Recharge the battery after each use or once a month if not used regularly.
- Do not charge battery upside down.
- Always secure the battery with the bracket. Battery can fall out and injure a child if vehicle tips over.

- The POWER SWITCH must be turned in **OFF** position when charging.
- Before the first use, you should charge the battery for 4-6 hours. Do not recharge the battery for more than 10 hours to avoid overheating the charger.
- When the vehicle begins to run slowly, recharge the battery.
- After each use or once a month minimum recharge time as 8 to 12 hours, less than 20 hours at most.



1. Plug the charger port into the input socket. (the socket is at the back of the vehicle)
2. Plug the charger plug into a wall outlet. The battery will begin charging.



This product with **Charging Protection**: when charging, all functions will be cut off! Only an adult can charge and recharge the battery!

The battery features a thermal fuse with a reset fuse that will automatically trip and cut all power to the vehicle if the motor, electric system or battery is overloaded. The fuse will reset and power will be restored after the unit is turned OFF for 20 seconds and then turned ON again. If the thermal fuse trips repeatedly during normal use, the vehicle may need repair. **Contact your distributor please.**

To avoid losing power, follow these guidelines:

- Do not overload the vehicle.
- Do not tow anything behind the vehicle.
- Do not drive up steep slopes.
- Do not drive into fixed objects, which may cause the wheels to spin, causing the motor to overheat.
- Do not drive in very hot weather, components may overheat.
- Do not allow water or other liquids to come in contact with the battery or other electric components.
- Do not tamper with the electric system. Doing so may create a short, causing the fuse to trip.

Battery Replacement and Disposal



The battery will eventually lose the ability to hold a charge. Depending on the amount of use, and varying conditions, the battery should operate for one to three years. Follow these steps to replace and dispose the battery:

1. Remove the car seat.
2. Disconnect the battery connectors.
3. Remove the battery bracket.
4. Remove the battery cover.
5. Carefully lift the battery.
 - Depending on the condition of the battery (i.e.: leakage) you may want to wear protective gloves before removal.
 - Do not lift the battery by its connectors or cables.
6. Place the dead battery in a plastic bag.

Important! Recycle the dead battery responsibly. The battery contains lead acid (electrolyte) and must be disposed of properly and legally. It is illegal in most areas to incinerate lead acid batteries or dispose of them in landfills. Take it to a federal or state-approved lead acid battery recycler, such as local automotive battery retailer. Do not throw the battery away with your regular household waste!

7. Replace the battery and reconnect the connectors.
8. Replace the metal battery bracket.
9. Replace the seat.

Problem	Possible Cause	Solution
Vehicle does not run	Battery low on power	Recharge battery.
	Thermal fuse has tripped	Reset fuse, see <Fuse>
	Battery connector or wires are loose	Check that the battery connectors are firmly plugged into each other. If wires are loose around the motor contact your distributor please.
	Battery is dead	Replace battery, contact your distributor please.
	Electrical system is damaged	Contact your distributor please.
	Motor is damaged	Contact your distributor please.
Vehicle does not run very long	Battery is under charged	Check that the battery connectors are firmly plugged into each other when recharging
	Battery is old	Replace battery, contact your distributor please.
Vehicle runs sluggishly	Battery low on power	Recharge battery, contact your distributor please.
	Battery is old	Replace battery, contact your distributor please.
	Vehicle is overload	Reduce weight on vehicle. Maximum user weight is 20 kgs.
	Vehicle is being used in harsh conditions	Avoid using vehicle in harsh conditions ,see <Safety>.
Vehicle needs a push to go forward	Poor contact of wires or connectors	Check that the battery connectors are firmly plugged into each other. If wires are loose around the motor, contact your distributor please.
	“Dead Spot” on motor	A dead spot means the electric power is not being delivered to the terminal connection and the vehicle needs repair. Contact your distributor please.
Difficult shifting from forward to reverse or vice-versa	Attempting to shift while the vehicle is motion	Completely stop the vehicle and shift, see <Use Your Ride-On>
Loud grinding or clicking noises coming from motor or gear box	Motor or gears are damaged	Contact your distributor please.
Battery will not recharge	Battery connector or adapter connector is loose	Check that the battery connectors are firmly plugged into each other.
	Charger not plugged in	Check that the battery charger is plugged into a working wall outlet.
	Charger is not working	Contact your distributor please.
Charger feels warm when recharging	This is normal and not a cause for concern	

Completely read through this manual and the troubleshooting guide table before calling. If you still need help resolving the problem **Contact your distributor please.**

- It is parents' responsibility to check main parts of the toy before using, Must regularly examine for potential hazard, such as the battery, charge, cable or cord, plug, screws are fastening enclosure of other parts and that in the event of such damage, the toy must not be used until that damage had been properly removed.
- Make sure the plastic parts of the vehicle are not cracked or broken.
- Occasionally use a lightweight oil to lubricate moving parts such as wheels.
- Park the vehicle indoors or cover it with a tarp to protect it from wet weather.
- Keep the vehicle away from sources of heat, such as stoves and heaters. Plastic parts may melt.
- Recharge the battery after each use. Only an adult can handle the battery. Recharge the battery at least once a month when the vehicle Raider is not being used.
- Do not wash the vehicle with a hose. Do not wash the vehicle with soap and water. Do not drive the vehicle in rainy or snowy weather. Water will damage the motor, electric system and battery.
- Clean the vehicle with a soft, dry cloth. To restore shine to plastic parts, use a non-wax furniture polish. Do not use car wax. Do not use abrasive cleaners.
- Do not drive the vehicle in loose dirt, sand or fine gravel which could damage the moving parts, motors or the electric system.
- When not using, all the electrical source should be turn off. Turn off the power switch and disconnect the battery connection.

Our products are suitable for
ASTM F963; GB6675; EN71 and ***EN62115*** standard.

Brugervejledning

BMW S1000 RR



Specifikationer:

Batteri	6V 4Ah
Oplader	6V 500mA
Aldersgrænse	18 – 36 måneder
Max vægt	20kg
Hastighed	3 km/t
Dimensioner	66 x 37 x 44 cm
Strømtype	Genopladelig
Opladningstid	8 – 12 timer

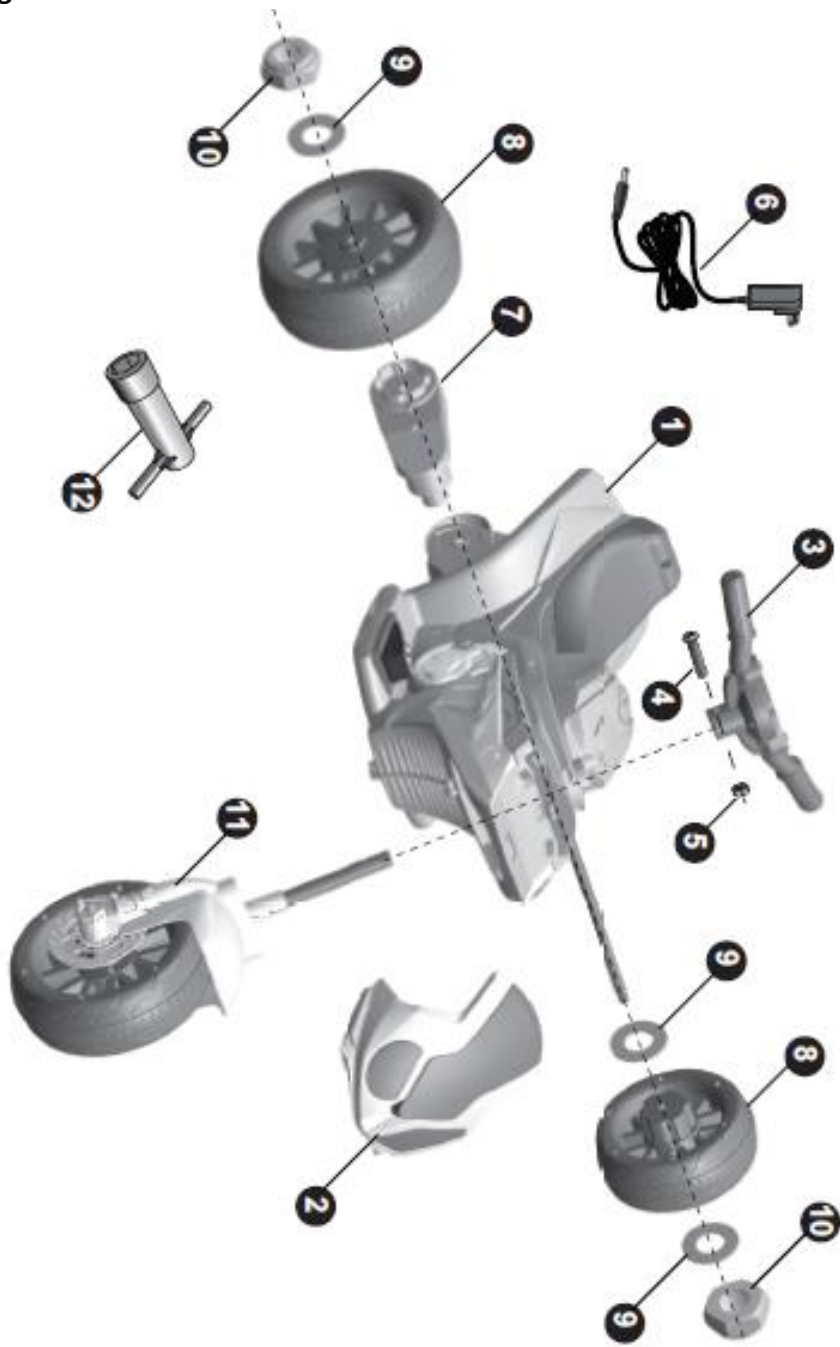
Specifikationer:

Batteri	6V 4Ah
Oplader	6V 500mA
Aldersgrænse	18 – 36 måneder
Max vægt	20kg
Hastighed	3 km/t
Dimensioner	66 x 37 x 44 cm
Strømtype	Genopladelig
Opladningstid	8 – 12 timer

Delliste

No	Navn	Antal	Bemærkning
1	Karosseri	1	
2	Forrude	1	
3	Styr	1	
4	M5x35 maskinskrue	1	
5	Ø5 møtrik	1	
6	Oplader	1	
7	Gearkasse	1	
8	Baghjul	2	
9	Ø8 spændeskive	3	
10	Låsemøtrik	2	
11	Hjul	1	
12	Svensknøgle	2	

Diagram over dele



Samling

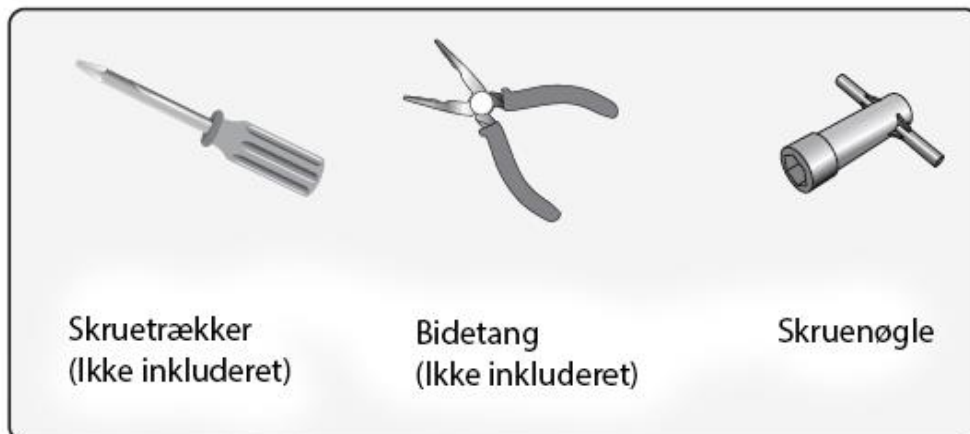
Før samling

Bemærk at der følger mange små løse dele med til dette produkt, og mindre børn bør derfor holdes væk fra samlingsområdet. Hele samlingsprocessen bør kun blive udført af en voksen. Smid straks tomme plastikposer og andet indpakning væk under samlingen.

Sørg som det første for at cyklen er slukket (knappen står på 'OFF').

Batteriet skal lade i 4 – 6 timer før produktet tages i brug første gang.

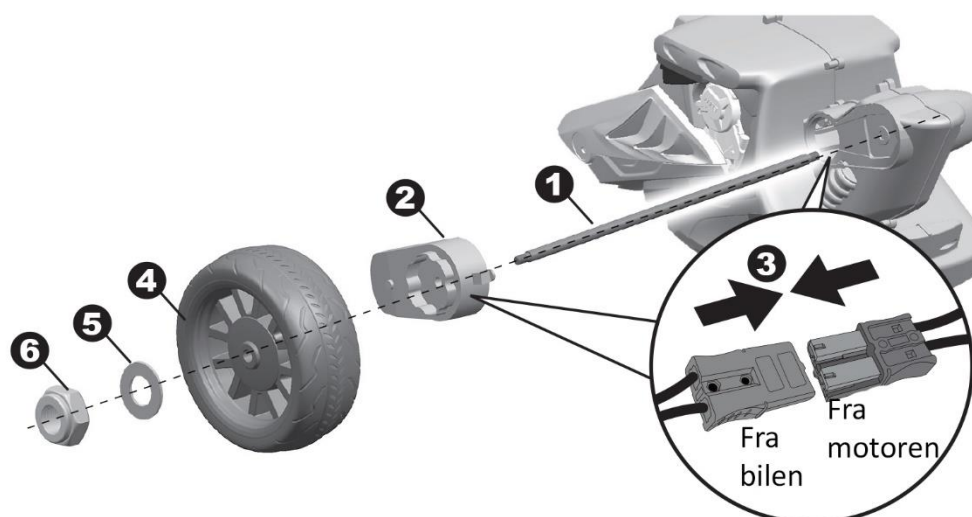
Følgende værktøj skal bruges til samlingen:



Batteriinformation

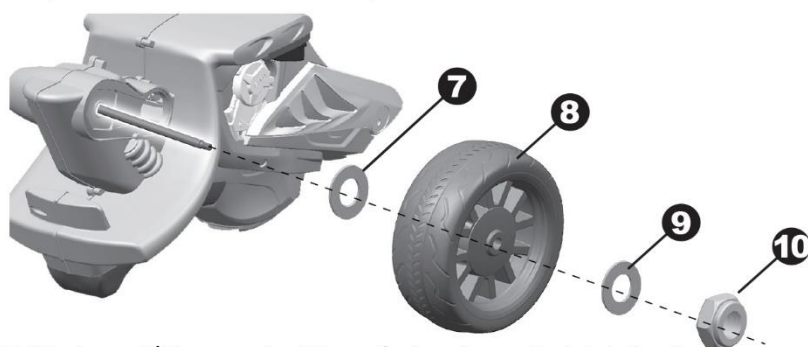
- Ikke-genopladelige batterier kan ikke genoplades.
- Genopladelige batterier må kun genoplades af en voksen.
- Fjern genopladelige batterier fra produktet før de genoplades.
- Bland ikke nye og gamle batterier; ej heller forskellige typer af batterier som alkaline, karbon-zink og nikkel-cadmium.
- Indsæt batterierne med den rigtige polaritet.
- Fjern batterierne hvis produktet ikke skal bruges i en længere periode. Fjern straks gamle og døde batterier.
- Kortslut aldrig batteriterminalerne.

Baghjul



Fjern alle delene fra den bagerste hjulaksel. Vend den på hovedet.

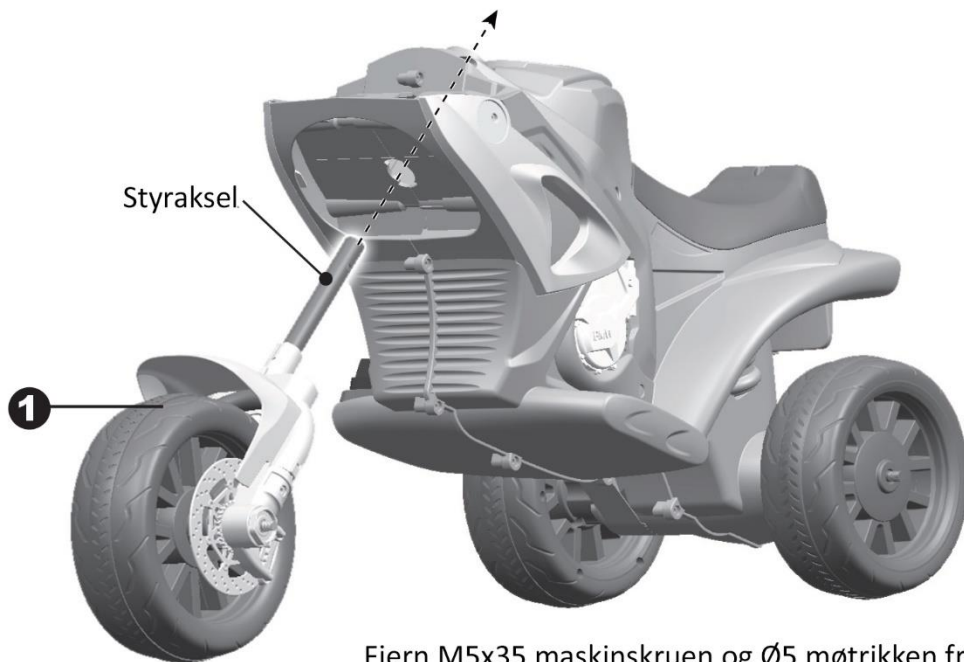
1. Skub akslen gennem hullet bagerst på cyklen.
- 2, 3. Skub gearkassen på akslen, og forbind ledningerne fra cyklen med dem fra motoren.
4. Skub et hjul på akslen.
5. Skub en $\varnothing 8$ spændeskive på akslen.
6. Spænd en låsemøtrik fast på akslen.



7. Skub en $\varnothing 8$ spændeskive på den forreste hjulaksel.
8. Skub et hjul på akslen.
9. Skub endnu en $\varnothing 8$ spændeskive på akslen.
10. Spænd en låsemøtrik fast på enden af akslen.

Du kan med fordel benytte den ekstra svensknøgle til dette formål.

Styr



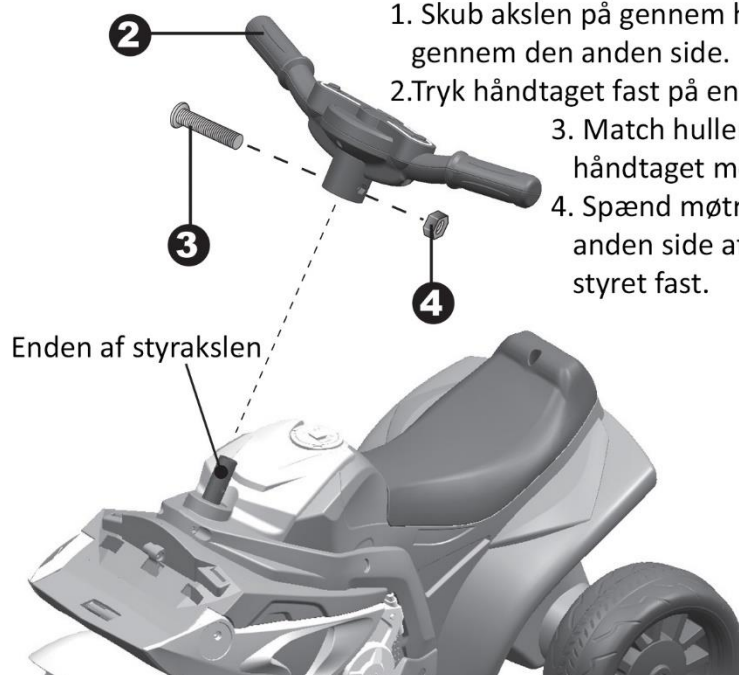
Fjern M5x35 maskinskruen og Ø5 møtrikken fra enden af styrakslen.

1. Skub akslen på gennem hullet i cyklen, og ud gennem den anden side.

2. Tryk håndtaget fast på enden af styrakslen.

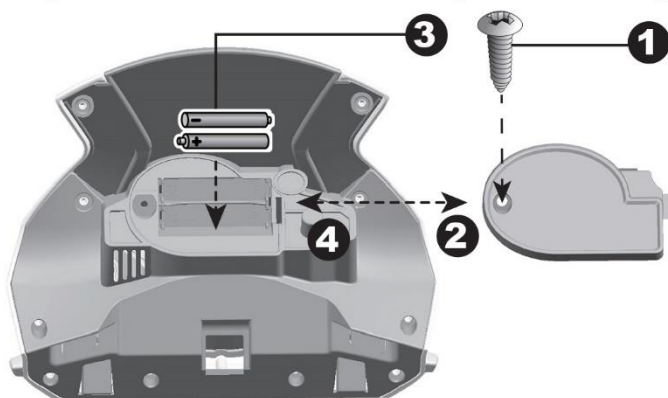
3. Match hullerne på siden af håndtaget med dem i styrakslen.

4. Spænd møtrikken fast på den anden side af skruen for at låse styret fast.

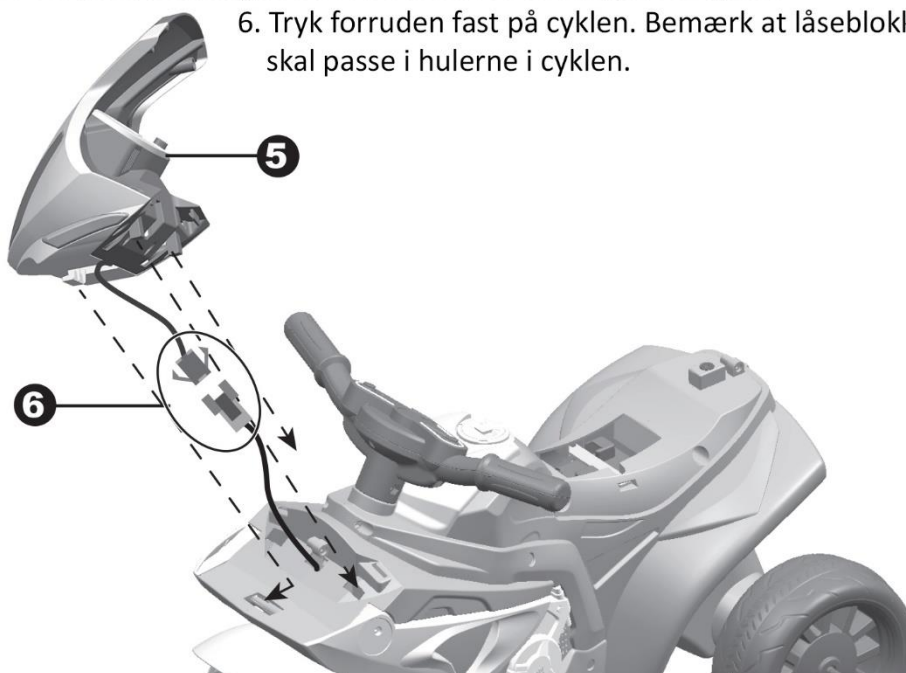


Forrude

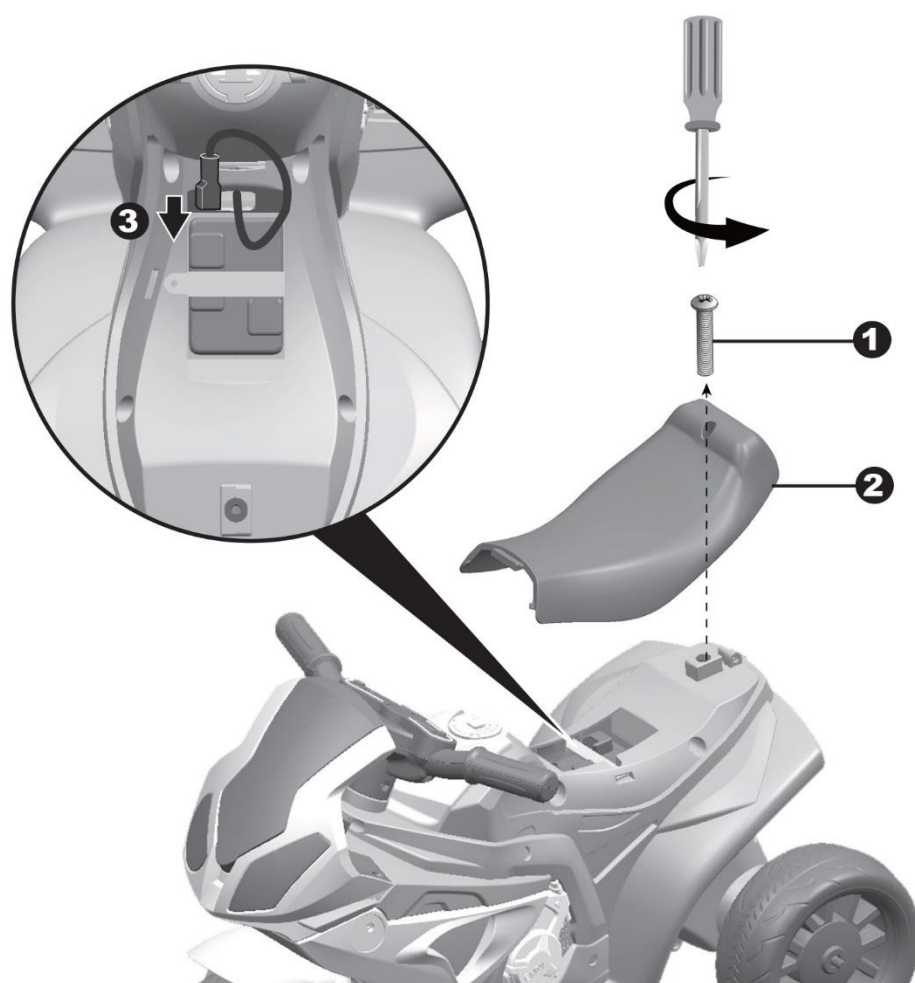
Hvis din cykel har lydfunktion, så følg trin 1 - 4 for at indsætte batterierne. Husk også at løse batteriinformationen på en af de tidligere sider.



1. Fjern skruen på batteridækket med en lille skruetrækker.
2. Fjern batteridækket.
3. Indsæt 2x AAA batterier med korrekt polaritet.
4. Sæt batteridækket tilbage på plads, og spænd det fast med skruerne som blev fjernet tidligere.
5. Forbind lysledningen fra forruden med ledningen fra cyklen.
6. Tryk forruden fast på cyklen. Bemærk at låseblokkene skal passe i hulerne i cyklen.



Strøm



1. Brug en skruetrækker til at fjerne skruerne op bagsædet.
2. Fjern bagsædet.
3. Forbind ledningerne fra bilen med dem fra motoren.
4. Skru sædet tilbage på plads.

Information

Sikkerhed

For at undgå skader:

- Der bør altid være en voksen til stede mens produktet bliver benyttet.
- Børn bør blive oplært i de mest basale kørselsteknikker for at undgå kollisioner.
- Børn bør blive udstyret med sikkerhedsudstyr som cykelhjelm og lignende mens de bruger produktet.
- Kør ikke i trafikkerede områder eller i nærheden af vand.
- Brug altid sko mens produktet er i brug.
- Sørg for at barnet sidder korrekt i sædet.
- Cyklen er ikke beregnet eller godkendt til at blive brugt i trafikken.
- Cyklen er ikke udstyret med en bremse.

Bemærk at batteriet skal lade i 4 – 6 timer (aldrig mere end 10) før produktet tages i brug første gang. Dette bør kun blive gjort af en voksen.

Tjek samtlige skruer, ledninger og elektronik regelmæssigt. Hvis noget er skadet bør produktet ikke blive brugt før problemet er blevet løst.

Reglement for sikker kørsel

- Brug ikke produktet i følgende områder: trafikkeret vej, på trapper, på stejle overflader, nær vand, nær åben ild.
- Brug kun produktet på plane overflade såsom indenfor eller på græsplæner.
- Brug ikke produktet i mørke, da der lettere kan opstå uforventede situationer. Brug kun produktet i dagslys eller i godt belyste områder.
- Der må ikke blive pillet ved det elektriske kredsløb.
- Lad ikke andre børn opholde sig nær de mekaniske dele under kørsel.
- Gennemgå periodisk ledningerne for løse forbindelser og skader.



Brugervejledning



1. **Lyd:** Tryk på knapperne for at afspille diverse lyde.
2. **Pedal:** Hold nede for at accelerere.

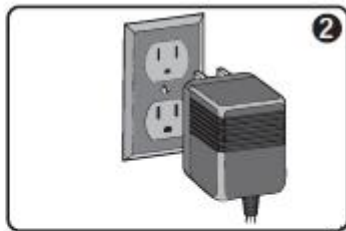
Opladning

Læs følgende punkter grundigt igennem før produktet oplades.

- For at undgå elektrisk stød og ilddannelse, så må kun den medfulgte oplader og batteri benyttes. Andre mærker kan forårsage ild og eksplosioner.
- Prøv aldrig på at modificere det elektriske kredsløb. Dette kan forårsage skade både på dig og produktet.
- Sørg for at batteriets terminaler aldrig kommer i direkte kontakt med hinanden, eller at kredsløbet på anden måde bliver kortsluttet.
- Hold batteriet og opladeren fri for vand og andre væsker.
- Sprængfarlige gasser bliver dannet under opladningen. Oplad derfor aldrig produktet nær åben ild. Sørg også for at der er god ventilation i området.
- Løft aldrig batteriet med dets ledninger. Tag altid ordentligt fat på selve kroppen af den.
- Oplad kun batteriet i tørre områder.
- Prøv ikke på at åbne batteriet. Det indeholder stærke syrer.
- Prøv ikke på at åbne opladeren. Uisolerede kabler kan forårsage elektrisk stød.
- Lad aldrig børn oplade produktet alene. Det bør kun udføres af en voksen.
- Tab ikke batteriet, da dette kan skade det.
- Før batteriet oplades bør det tjekkes for skader og andre mangler. Hvis det er skadet må det ikke oplades.
- Lad ikke batteriet løbe helt tør for strøm, da dette reducerer dens levetid drastisk. Genoplad det mindst én gang månedligt, også selvom det ikke har været i brug i denne periode.
- Oplad ikke batteriet mens det står på hovedet.
- Spænd altid batteriet ordentligt fast i dens beholder, da den ellers kan skabe ubalance og vælte cyklen.

Informationer:

- Husk at cyklen skal være slukket under opladning.
- Batteriet bør oplades i 4 – 6 timer før produktet tages i brug første gang. Oplad ikke i mere end 10 timer første gang.
- Efterfølgende opladninger tager 8 – 12 timer, men aldrig mere end 20.
- Hvis cyklen begynder at køre langsommere er det typisk et tegn på at batteriet trænger til en opladning.



1. Sæt opladeren i stikket i cyklen.
2. Sæt opladeren i en stikkontakt. Cyklen vil nu oplade.

Bemærk at produktet ikke virker mens den lader op.

Udskiftning af batteri og sikring

Batteriet er udstyret med en termisk sikring, som springer hvis motoren, batteriet eller det elektriske kredsløb er overbelastet. Cyklen skal herefter slukkes i mindst 5 minutter, hvorefter sikringen vil gensætte sig selv. Virker cyklen ikke kan sikringen derfor godt være problemet. For at undgå dette, så læs følgende punkter:

- Overbelast ikke cyklen.
- Træk ikke noget bag ved cyklen.
- Kør ikke op af stejle bakker.
- Kør ikke ind i ubevægelige genstande som får hjulene til at spinne.
- Kør ikke i ekstreme temperaturer.
- Sørg for at cyklen ikke kommer i kontakt med væsker.
- Pil ikke ved det elektriske kredsløb.

Efterhånden som batteriet bliver ældre vil det begynde at miste noget af sin kapacitet. Alt efter omgivelserne kan det holde i alt fra 1 – 3 år. Hvis batteriet trænger til en udskiftning, så følg disse trin:

1. Fjern sædet.
2. Frakobl ledningerne fra batteriets terminaler.
3. Fjern batteridækket.
4. Løft forsigtigt batteriet ud af cyklen.
 - Alt efter batteriets tilstand (lækning eller lignende) kan det være nødvendigt med sikkerhedsudstyr.
 - Løft ikke batteriet i dens ledninger, men i hele dens krop.
5. Læg batteriet i en plasticpose, og afskaf det på ansvarlig vis.
6. Sæt det nye batteri i cyklen.
7. Forbind igen ledningerne til det nye batteri.
8. Skub sædet på plads.

Problemløsning

Problem	Årsag	Løsning
Cyklen kan ikke køre	Batteriet mangler strøm	Genoplad batteriet.
	Sikringen er sprunget	Sluk cyklen i mindst fem minutter.
	Løse ledninger	Tjek at samtlige ledninger sidder ordentligt fast.
	Dødt batteri	Erstat batteriet med et nyt.
	Det elektriske kredsløb er skadet	Send produktet til reparation.
	Motoren er skadet	Send produktet til reparation.
Cyklen virker ikke særligt længe ad gangen	Batteriet bliver ikke fuldt opladt	Tjek at ledningerne er ordentligt forbundne til batteriet og genoplad det.
	Gammelt batteri	Erstat batteriet med et nyt.
Cyklen kører med ujævne bevægelser	Batteriet mangler strøm	Genoplad batteriet.
	Gammelt batteri	Erstat batteriet med et nyt.
	Cyklen er overbelastet	Reducer vægten. Bæreevnen er 30kg.
	Cyklen bliver brugt i forkerte omgivelser	Find et andet område at køre med cyklen i.
Cyklen har brug for et skub for at komme i gang	Løse ledninger	Tjek at samtlige ledninger sidder ordentligt fast.
	Motoren er skadet	Send produktet til reparation.
Det er svært at skifte gear	Forsøg på at skifte gear mens cyklen er i bevægelse	Cyklen skal holde <i>helt</i> stille når der skiftes gear.
Mærkelige mekaniske lyde fra motoren eller gearkassen	Gearene er skadet	Send produktet til reparation.
	Motoren er skadet	Send produktet til reparation.
Batteriet vil ikke oplade	Løse ledninger	Tjek at samtlige ledninger sidder ordentligt fast.
	Opladeren ikke sat i	Tjek at opladeren er koblet til som den skal.
	Opladeren er skadet	Erstat opladeren.
Opladeren bliver varm under opladning	Dette er normalt	Ingen handling påkrævet.

Vedligeholdelse

- Tjek samtlige skruer periodisk, og spænd dem efter behov.
- Tjek cyklens plastikkomponenter ofte for skader.
- Cyklens mekaniske dele kan smøres med olie hvis det bliver nødvendigt.
- Opbevar produktet indendørs for at beskytte det mod vejret.
- Hold produktet væk fra varme genstande som komfur og lignende.
- Rengør ikke produktet med en haveslange, og brug ikke sæbe. En tør klud er nok. Der kan eventuelt benyttes møbelpuds uden voks. Brug ikke bilvoks.
- Kør ikke i regn, sne, sand og grus, da det kan skade cyklen.
Hvis produktet ikke skal bruges i en længere periode bør alle ledningerne frakobles.

Instruktionsmanual

BMW S1000 RR



Specifikationer:

Batteri	6 V, 4 Ah
Laddare	6 V, 500 mA
Åldersgräns	18-36 månader
Maxvikt	20 kg
Hastighet	3 km/t
Dimensioner	66 x 37 x 44 cm
Strömtyp	Laddningsbar
Laddningstid	8 – 12 timmar

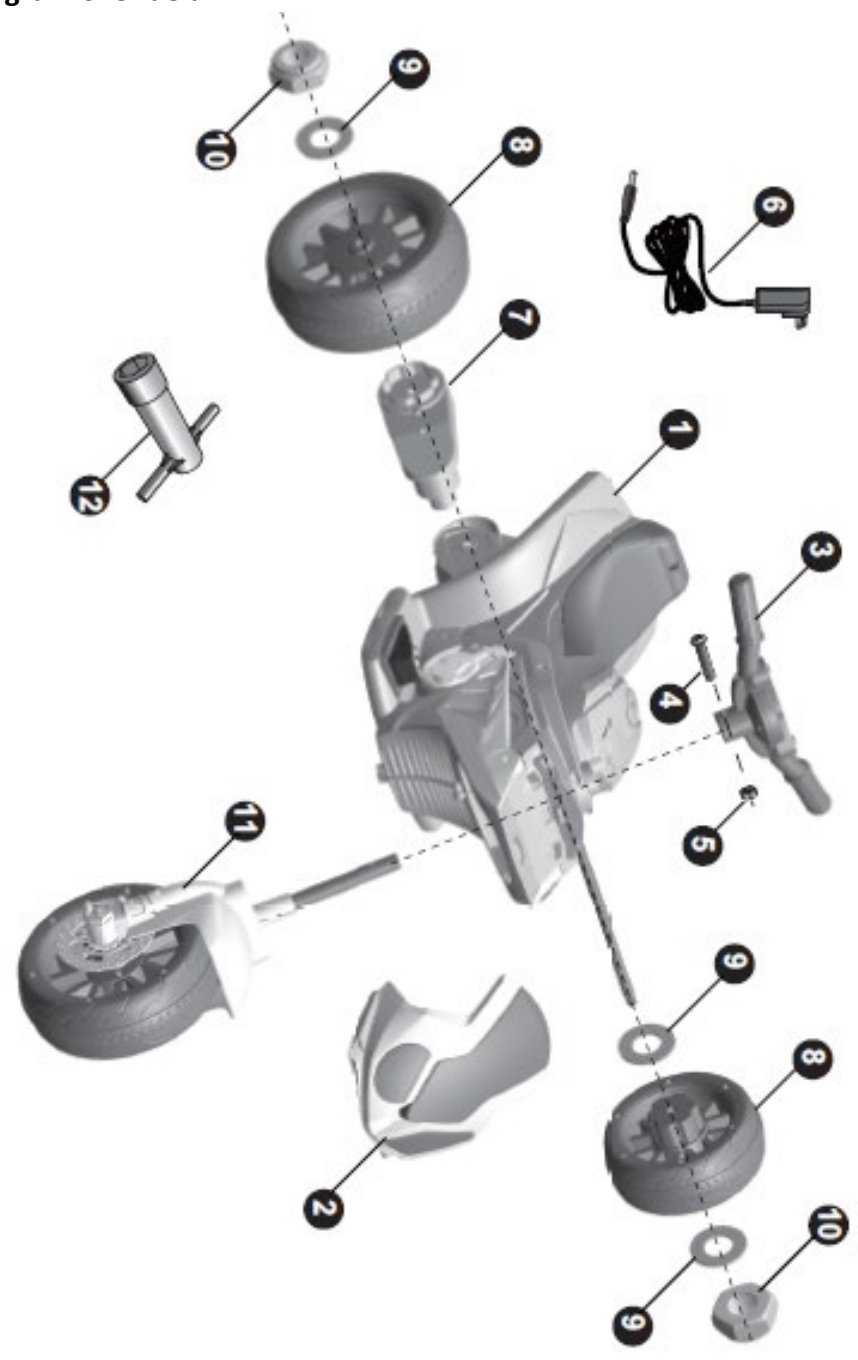
Specifikationer:

Batteri	6 V, 4 Ah
Laddare	6 V, 500 mA
Åldersgräns	18-36 månader
Maxvikt	20 kg
Hastighet	3 km/t
Dimensioner	66 x 37 x 44 cm
Strömtyp	Laddningsbar
Laddningstid	8 – 12 timmar

Dellista

Nr	Namn	Antal	OBS
1	Kaross	1	
2	Vindruta	1	
3	Styre	1	
4	M5x35 maskinskruv	1	
5	Ø5 mutter	1	
6	Laddare	1	
7	Växellåda	1	
8	Bakhjul	2	
9	Ø8 bricka	3	
10	Låsmutter	2	
11	Hjul	1	
12	Skiftnyckel	2	

Diagram över delar



Montering

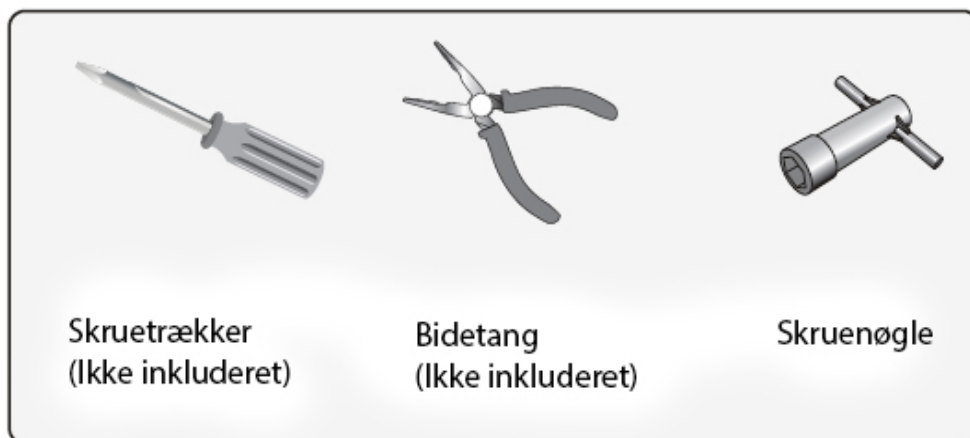
Innan montering

Var uppmärksam på att många små delar följer med till denna produkt, och mindre barn bör därför hållas borta från monteringsområdet. Hela monteringsprocessen bör utföras av en vuxen. Släng omedelbart plastpåsar och annan förpackning under monteringen.

Se först till att motorcykeln är avstängd (knappen står på 'OFF').

Batteriet ska laddas i 4-6 timmar innan produkten används första gången.

Följande verktyg ska användas till montering:

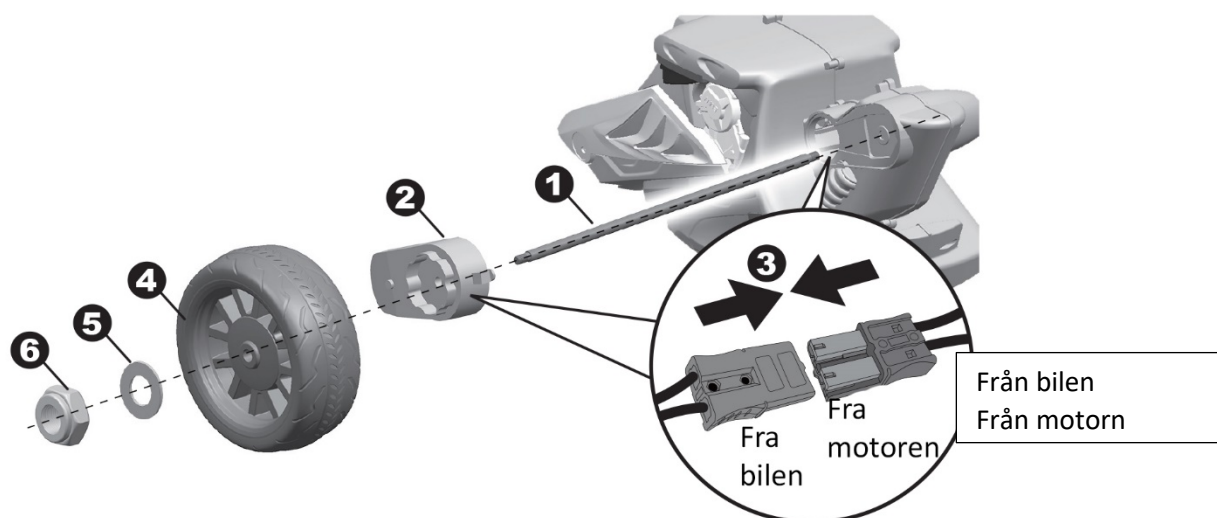


Skruvmejsel (medfølger ej) Avbitartång (medfølger ej) Skiftnyckel

Batteriinformation

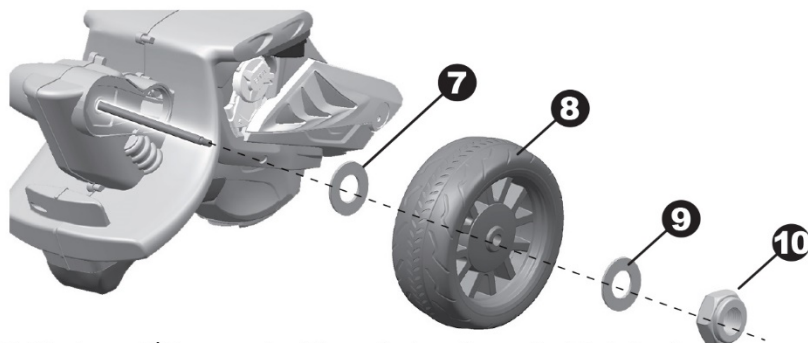
- Ej laddningsbara batterier kan inte laddas.
- Laddningsbara batterier får endast laddas av en vuxen.
- Ta ur laddningsbara batterier ur produkten innan de laddas.
- Blanda inte nya och gamla batterier; ej heller olika sorters batterier, såsom alkalina, karbon-zink och nickel-kadmium.
- Sätt i batterierna med rätt polaritet.
- Ta ur batterierna om produkten inte ska användas i en längre period. Ta omedelbart ur gamla och döda batterier.
- Kortslut aldrig batteriterminalerna.

Bakhjul



Fjern alle delene fra den bagerste hjulaksel. Vend den på hovedet.

1. Skub akslen gennem hullet bagerst på cyklen.
- 2, 3. Skub gearkassen på akslen, og forbind ledningerne fra cyklen med dem fra motoren.
4. Skub et hjul på akslen.
5. Skub en $\varnothing 8$ spændeskive på akslen.
6. Spænd en låsemøtrik fast på akslen.



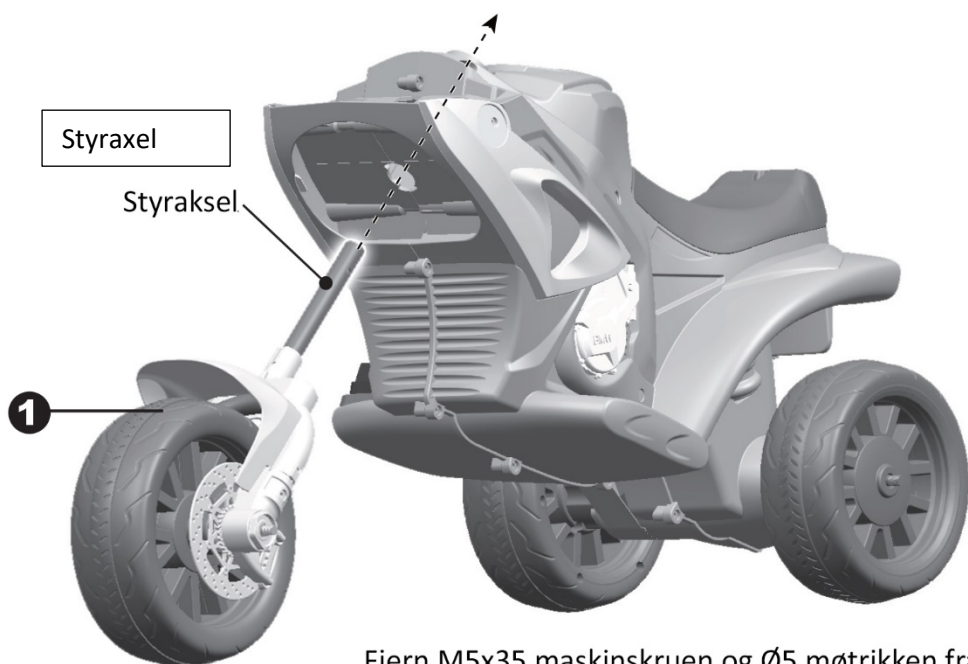
7. Skub en $\varnothing 8$ spændeskive på den forreste hjulaksel.
 8. Skub et hjul på akslen.
 9. Skub endnu en $\varnothing 8$ spændeskive på akslen.
 10. Spænd en låsemøtrik fast på enden af akslen.
- Du kan med fordel benytte den ekstra svensknøgle til dette formål.

Ta bort alla delarna från den bakre hjulaxeln. Vänd den upp och ner.

1. Tryck axeln genom hjulet längst bak på cykeln.
- 2, 3. Tryck växellådan på axeln, och anslut sladdarna från cykeln med dem från motorn.
4. Tryck ett hjul på axeln.
5. Sätt en $\varnothing 8$ mm bricka på axeln.
6. Spänn fast en låsmutter på axeln.
7. Sätt en $\varnothing 8$ mm bricka på axeln.

8. Tryk ett hjul på axeln.
 9. Sätt ännu en $\varnothing 8$ mm bricka på axeln.
 10. Spänn fast en låsmutter på änden av axeln.
- Du kan med fördel använda den extra skiftnyckeln till detta.

Styre



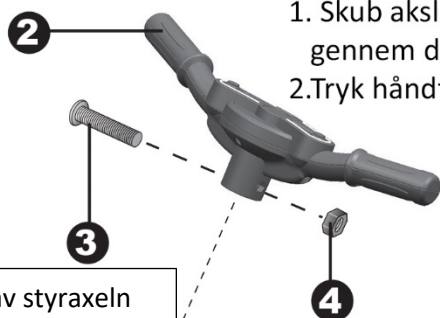
Fjern M5x35 maskinskruen og $\varnothing 5$ møtrikken fra enden af styrakslen.

1. Skub akslen på gennem hullet i cyklen, og ud gennem den anden side.

2. Tryk håndtaget fast på enden af styrakslen.

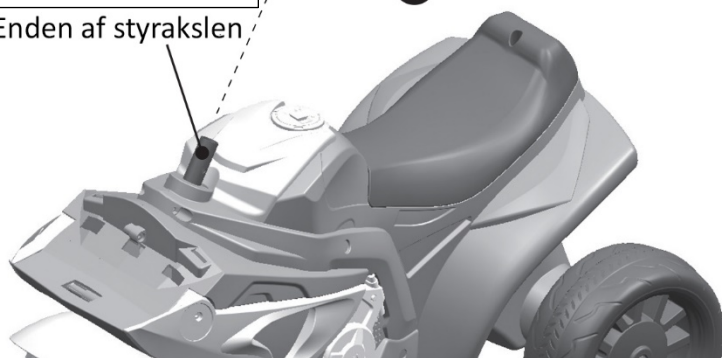
3. Match hullerne på siden af håndtaget med dem i styrakslen.

4. Spænd møtrikken fast på den anden side af skruen for at låse styret fast.



Änden av styraxeln

Enden af styrakslen



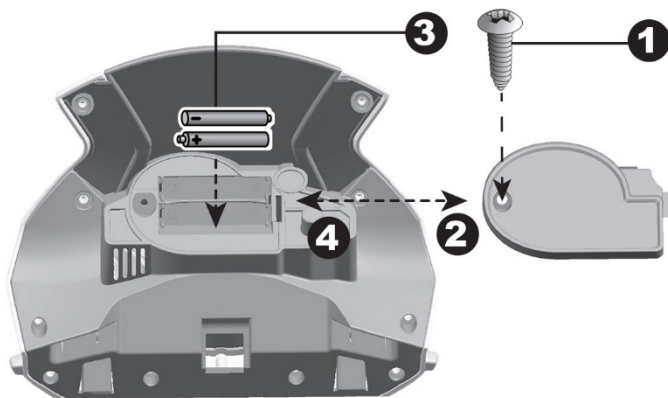
Ta ur M5x35 maskinskruen och $\varnothing 5$ muttern från änden av styraxeln.

1. Tryk axeln genom hålet i cykeln och ut genom andra sidan.

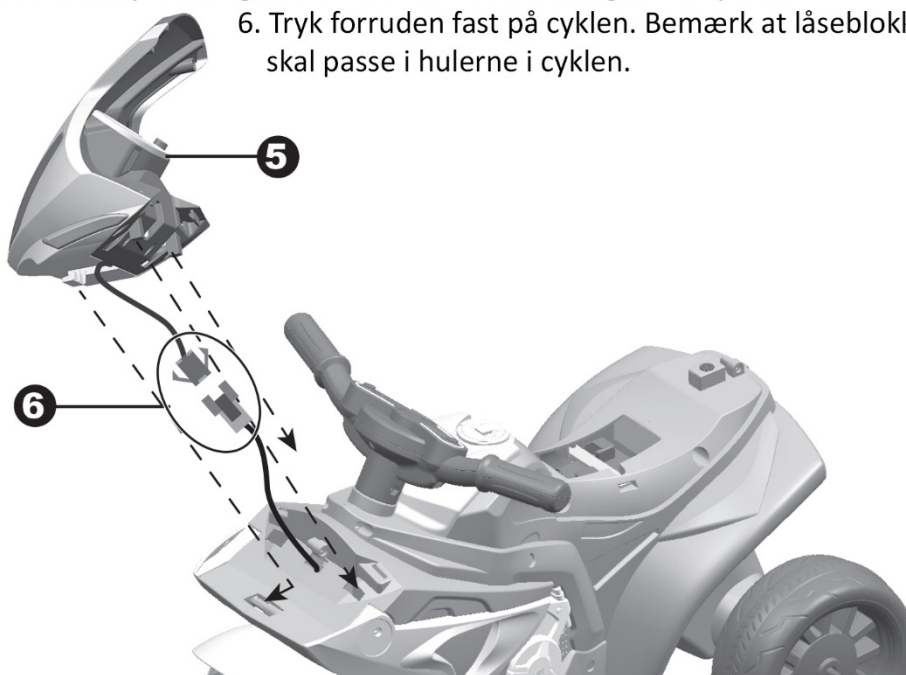
2. Tryck fast handtaget på änden av styraxeln.
3. Matcha hålen på sidan av handtaget med dem i styraxeln.
4. Spänn fast muttern på andra sidan av skruven för att låsa fast styret.

Vindruta

Hvis din cykel har lydfunktion, så følg trin 1 - 4 for at indsætte batterierne. Husk også at løse batteriinformationen på en af de tidligere sider.



1. Fjern skruen på batteridækket med en lille skruetrækker.
2. Fjern batteridækket.
3. Indsæt 2x AAA batterier med korrekt polaritet.
4. Sæt batteridækket tilbage på plads, og spænd det fast med skruerne som blev fjernet tidligere.
5. Forbind lysledningen fra forruden med ledningen fra cyklen.
6. Tryk forruden fast på cyklen. Bemærk at låseblokkene skal passe i hulerne i cyklen.



Om din cykel har ljudfunktion, följ steg 1-4 för att sätta i batterierna. Kom också ihåg att läsa batteriinformationen på en av de föregående sidorna.

1. Ta ur skruven på batteriluckan med en liten skruvmejsel.

2. Öppna batteriluckan.
3. Sätt i 2 x AAA-batterier med korrekt polaritet.
4. Stäng batteriluckan och spänn fast den med skruvarna igen.
5. Anslut lampsladden från vindrutan med sladden från cykeln.
6. Tryck fast vindrutan på cykeln. Var uppmärksam på att låsblocken ska passa i hålen på cykeln.

Ström



1. Brug en skruetrækker til at fjerne skruerne op bagsædet.
2. Fjern bagsædet.
3. Forbind ledningerne fra bilen med dem fra motoren.
4. Skru sædet tilbage på plads.

1. Använd en skruvmejsel till att ta ur skruvarna från baksätet.
2. Ta ur baksätet.
3. Anslut sladdarna från cykeln med dem från motorn.
4. Skruva fast sätet igen.

Information

Säkerhet

För att undvika skador:

- Det bör alltid finnas en vuxen närvarande medan produkten används.
- Barn bör läras upp i grundläggande körteknik för att undvika krockar.
- Barn bör använda säkerhetsutrustning såsom cykelhjälm och liknande medan de använder produkten.
- Kör inte i trafikerade områden eller i närheten av vatten.
- Använd alltid skor medan produkten används.
- Se till att barnet sitter korrekt i sätet.
- Cykeln är inte ämnad eller godkänd till att användas i trafiken.
- Cykeln är inte utrustad med bromsar.

Var uppmärksam på att batteriet ska laddas i 4-6 timmar (aldrig mer än 10 timmar) innan produkten används första gången. Detta bör endast göras av en vuxen.

Kontrollera samtliga skruvar, sladdar och elektronik regelbundet. Om något är skadat bör produkten inte användas innan problemet är löst.

Reglement för säker körning

- Använd inte produkten i följande områden: trafikerad väg, trappor, branta ytor, nära vatten, nära öppen eld.
- Använd endast produkten på plana ytor såsom inomhus eller på gräsmattor.
- Använd inte produkten i mörker, eftersom det lättare kan uppstå oväntade situationer. Använd endast produkten i dagsljus eller i välbelysta områden.
- Det är inte tillåtet att göra ändringar på det elektriska kretsloppet.
- Låt inte andra barn vara i närheten av de mekaniska delarna under körning.
- Kontrollera sladdarna regelbundet för lösa anslutningar och skador.



Kør endast på plana ytor

Kør inte i højt græs

Instruktionsmanual



1. **Ljud:** Tryck på knapparna för att spela upp diverse ljud.
2. **Pedal:** Håll nere för att accelerera.

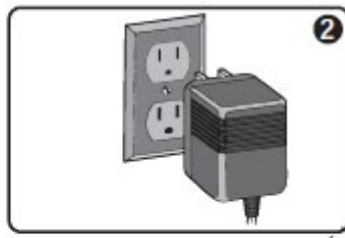
Laddning

Läs igenom följande punkter noggrant innan produkten laddas.

- För att undvika elektriska stötar och eldutveckling, så får endast medföljande laddare och batteri användas. Andra märken kan orsaka eld och explosioner.
- Försök aldrig göra ändringar på det elektriska kretsloppet. Detta kan orsaka skador på både dig och produkten.
- Se till att batteriets terminaler aldrig kommer i direkt kontakt med varandra, eller att kretsloppet kortsluts på andra sätt.
- Håll batteriet och laddaren fria från vatten och andra vätskor.
- Sprängfarliga gaser bildas under laddningen. Ladda därför aldrig produkten nära öppen eld. Se också till att det är i ett välventilerat område.
- Lyft aldrig batteriet i dess sladdar. Ta alltid ordentligt tag i själva kroppen av batteriet.
- Ladda endast batteriet i torra områden.
- Försök inte öppna batteriet. Det innehåller starka syror.
- Försök inte öppna laddaren. Oisolerade kablar kan orsaka elektriska stötar.
- Låt aldrig barn ladda produkten ensamma. Det bör endast utföras av vuxna.
- Tappa inte batteriet, eftersom detta kan skada det.
- Innan batteriet laddas bör det kontrolleras för skador och andra fel. Om det är skadat får det inte laddas.
- Låt inte batteriet tömmas helt på ström, eftersom detta drastiskt minskar dess livstid. Ladda det minst en gång i månaden, även om det inte har använts i denna period.
- Ladda inte batteriet upp och ner.
- Spänn alltid fast batteriet ordentligt i dess behållare, eftersom den annars kan skapa obalans och välta cykeln.

Information:

- Kom ihåg att cykeln ska vara avstängd under laddning.
- Batteriet bör laddas 4-6 timmar innan produkten används första gången. Ladda inte i över 10 timmar första gången.
- Efterföljande laddningar tar 8-12 timmar, men aldrig över 20 timmar.
- Om cykeln börjar köra långsammare är det typiskt ett tecken på att batteriet behöver laddas.



1. Sätt laddaren i uttaget på cykeln.
2. Sätt laddaren i ett eluttag. Cykeln kommer nu laddas.

Var uppmärksam på att produkten inte fungerar med den laddas.

Byte av batteri och säkring

Batteriet är utrustat med en termisk säkring som går om motorn, batteriet eller det elektriska kretsloppet är överbelastat. Cykeln ska därefter stängas av i minst 5 minuter, varefter säkringen kommer återställa sig själv. Om cykeln inte fungerar kan säkringen därför vara problemet. För att undvika detta, läs följande punkter:

- Överbelasta inte cykeln.
- Dra inte något bakom cykeln.
- Kör inte uppför branta backar.
- Kör inte in i stillastående objekt som får hjulen att spinna.
- Kör inte i extrema temperaturer.
- Se till att cykeln inte kommer i kontakt med vätskor.
- Rör inte det elektriska kretsloppet.

När batteriet blir äldre kommer det börja tappa en del av sin kapacitet. Allt efter omgivningen kan det hålla i allt från 1-3 år. Om batteriet behöver bytas, följ dessa steg:

1. Ta ur sätet.
2. Koppla ur sladdarna från batteriets terminaler.
3. Öppna batteriluckan.
4. Lyft försiktigt ut batteriet ur cykeln.
 - Allt efter batteriets tillstånd (läckage eller liknande) kan det vara nödvändigt med säkerhetsutrustning.
 - Lyft inte batteriet i dess sladdar, utan i hela dess kropp.
5. Lägg batteriet i en plastpåse, och bortskaffa det ansvarsfullt.
6. Sätt i det nya batteriet i cykeln.
7. Anslut sladdarna till det nya batteriet.
8. Skjut sätet på plats.

Problemlösning

Problem	Orsak	Lösning
Cykeln kan inte köra	Batteriet behöver ström.	Ladda batteriet.
	Säkringen har gått.	Stäng av cykeln i minst fem minuter.
	Lösa sladdar.	Kontrollera att samtliga sladdar sitter fast ordentligt.
	Dött batteri.	Ersätt batteriet med ett nytt.
	Det elektriska kretsloppet är skadat.	Skicka produkten till reparation.
	Motorn är skadad.	Skicka produkten till reparation.
Cykeln fungerar bara en kort stund	Batteriet laddas inte fullt.	Kontrollera att sladdarna är ordentligt anslutna till batteriet och ladda det.
	Gammalt batteri.	Ersätt batteriet med ett nytt.
Cykeln kör med ojämna rörelser	Batteriet behöver ström.	Ladda batteriet.
	Gammalt batteri.	Ersätt batteriet med ett nytt.
	Cykeln är överbelastad.	Minska vikten. Maxvikten är 30 kg.
	Cykeln används i fel omgivning.	Hitta ett annat område att köra cykeln i.
Cykeln behöver en knuff för att komma igång	Lösa sladdar.	Kontrollera att samtliga sladdar sitter fast ordentligt.
	Motorn är skadad.	Skicka produkten till reparation.
Det är svårt att byta växel	Har försökt byta växel medan cykeln är i rörelse.	Cykeln ska stå <i>helt</i> stilla när man byter växel.
Konstiga, mekaniska ljud från motorn eller växellådan	Växlarna är skadade.	Skicka produkten till reparation.
	Motorn är skadad.	Skicka produkten till reparation.
Batteriet laddas inte	Lösa sladdar.	Kontrollera att samtliga sladdar sitter fast ordentligt.
	Laddaren sitter inte i.	Kontrollera att laddaren är ansluten som den ska.
	Laddaren är skadad.	Ersätt laddaren.
Laddaren blir varm under laddning	Detta är normalt.	Ingen åtgärd krävs.

Underhåll

- Kontrollera regelbundet samtliga skruvar, och spänn dem efter behov.
- Kontrollera ofta cykelns plastdelar för skador.
- Cykelns mekaniska delar kan smörjas med olja om det blir nödvändigt.
- Förvara produkten inomhus för att skydda den mot vädret.
- Håll produkten borta från varma objekt såsom spis och liknande.
- Rengör inte produkten med en trädgårdsslang, och använd inte tvål. En torr trasa räcker. Man kan eventuellt använda möbelputs utan vax. Använd inte bilvax.
- Kör inte i regn, snö, sand och grus eftersom det kan skada cykeln.
- Om produkten inte ska användas i en längre period bör alla sladdar kopplas ur.