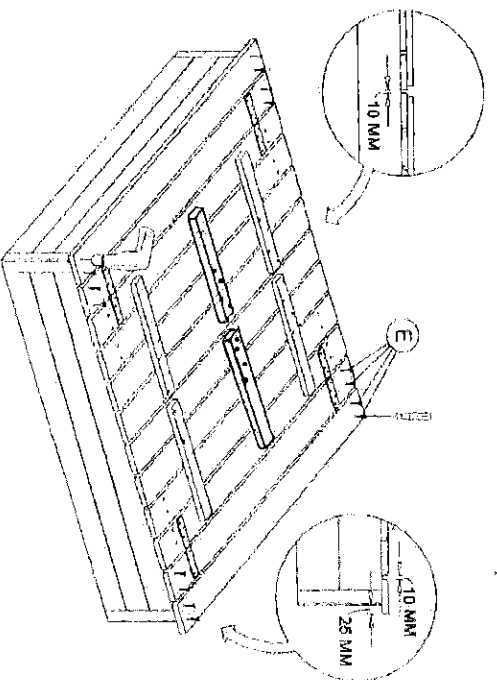
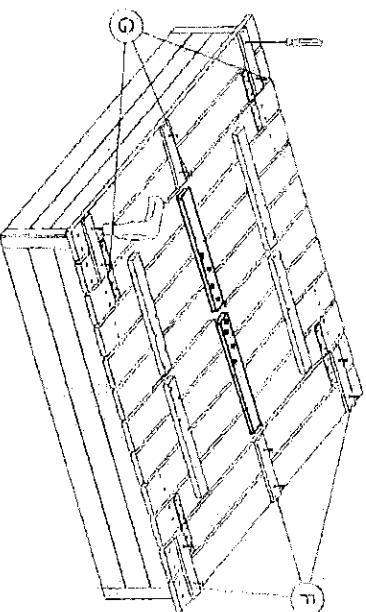


# Samlevejledning til sandkasse med ryglæn

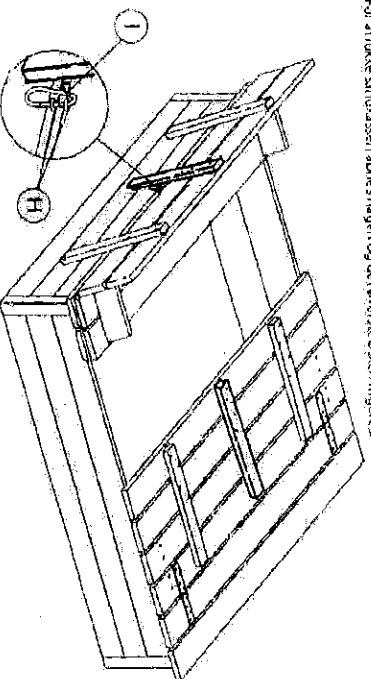
CE 71-8:2008



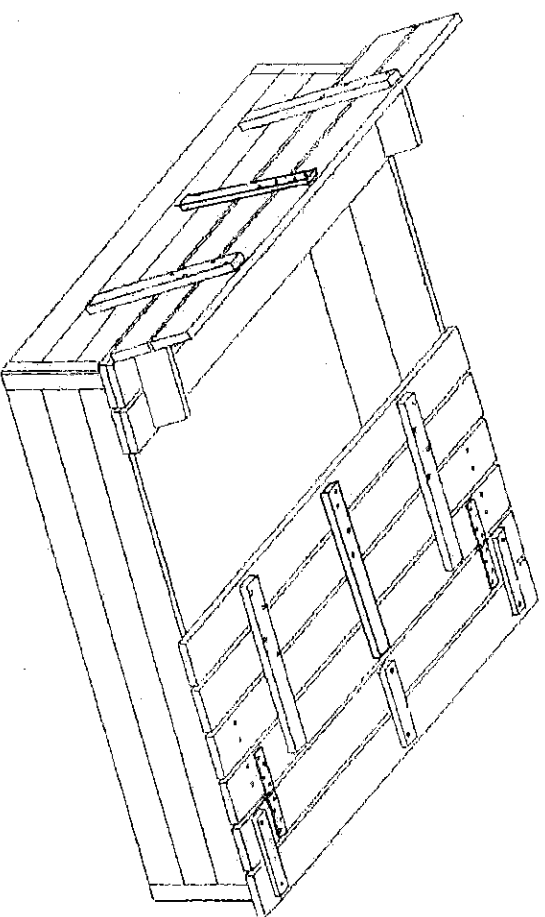
For at sikre at murene ikke flytter sig under sandet, skal der monteres 2 stk. rist i hver ende på de 2 bagste tværdækk.



For at sikre at bagstykke hæjperet, skal der monteres en stolpe i hver ende, som vist på tegningen I og II. Den viste hæjstøtte i de 2 ender og bænken er 18 sl. For at lukke sandkassen åbnes hæjgen og den øverste øfær tilføjes.



Husk at læse sædvanlige på bænken i sandkassen er åben.



Artikel nr. 123113



