



**PLÆNELUFTER/-RENSER
GRÄSMATTELUFTARE/-RENSARE
PLENLUFTER/-RENSER**



Art nr. 9054331 / 76701027

EAN nr. 5709133913090

**LÆS BRUGERVEJLEDNING FØR BRUG!
LÄS ANVÄNDARHANDBOKEN FÖR ANVÄNDNING!**

DK SIKKERHEDSANVISNINGER

SYMBOLERNES BETYDNING

I denne brugervejledning er der brugt forskellige symboler. Symbolerne skal gøre dig opmærksom potentielle risici ved brugen af redskabet, og betydningen af disse symboler skal forstås og overholdes. Symbolerne i sig selv kan ikke afværge uheld og er ikke en erstatning for brug af sund fornuft til at undgå uheld.



Læs brugervejledningen der refererer til de pågældende punkter.



Dette symbol før en sikkerhedsnote betyder forholdsregel, advarsel eller fare. Hvis advarslen ignoreres, kan det føre til personskader på dig eller andre. For at begrænse risiko for personskader, brand eller elektrisk stød, så følg altid anbefalingerne.



Redskabet opfylder europæiske standarder og er i overensstemmelse med EU-direktiverne



Brug personlige værnemidler, høreværn, sikkerhedsbriller og robuste handsker og robust fodtøj.



Udsæt ikke redskabet for regn og fugt, og brug det ikke i regnvejr.



Der er fare for flyvende genstande.



Hold altid en tilstrækkelig sikkerhedsafstand.



Træk omgående stikproppen ud hvis strømkablet klippes over eller bliver beskadiget.



Dette redskab må ikke bortskaffes med husholdningsaffaldet. Det skal afleveres på en genbrugsstation, så de genanvendelige materialer kan oparbejdes, og de ikke-genanvendelige materialer bortskaffes på miljørigtig måde.

GENERELLE SIKKERHEDSANVISNINGER

Advarsel!

Læs alle sikkerhedsanvisninger og instruktioner. Hvis de ikke følges, kan det resultere i elektrisk stød, brand og/eller alvorlige personskader.

Gem sikkerhedsanvisningerne til senere brug.

Begrebet "elektroredskab" i advarslerne gælder redskaber der drives af strøm fra lysnettet eller batteridrevne redskaber.

1. Arbejdsområdet

- a. Hold arbejdsområdet rent og godt oplyst. Rodede og mørke områder inviterer til ulykker.
- b. Brug ikke redskabet i eksplosionsfarlige område med brandfarlige væsker, dampe eller støv. Elektroredskaber kan danne gnister der kan antænde støv eller dampe.
- c. Hold børn og omkringstående på afstand.
Du kan blive distraheret og miste overblik og kontrol.

2. Elektrisk sikkerhed

- a. Elektroredskabets stikprop skal passe til stikkontakten. Modificér aldrig stikproppen på nogen måde. Brug ikke adaptorer til redskaber der kræver jordforbindelse. Stikpropper der ikke er ændret samt passende stikkontakter reducerer risikoen for elektrisk stød.
- b. Undgå kropskontakt med jordforbundne overflader som rør, radiatorer og jordforbundne hvidevarer. Der er forøget risiko for elektrisk stød hvis din krop berører jordforbundne ting.
- c. Udsæt ikke redskabet for fugt eller regn. Hvis der kommer vand i redskabet er der forøget fare for elektrisk stød.
- d. Mishandl ikke ledningen. Brug aldrig ledningen til at bære redskabet i eller trække stikproppen ud med. Hold ledningen væk fra varme, olie, skarpe kanter og bevægelige dele. En ødelagt eller indfiltret ledning øger risikoen for elektrisk stød.
- e. Brug en forlængerledning der er godkendt til udendørs brug, det reducerer risikoen for elektrisk stød.
- f. Hvis det ikke kan undgås at bruge redskabet i fugtige områder, skal det være tilsluttet en tavlegruppe med HFI eller HPFI relæ, hvilket reducerer risikoen for elektrisk stød

3. Personlig sikkerhed

- a. Vær opmærksom, se efter hvad du gør og brug almindelig sund fornuft. Brug ikke et elektroredskab hvis du er træt, under indflydelse af narkotika, medicin eller alkohol. Et øjeblikkelig uopmærksomhed kan resultere i alvorlige personskader.

- b. Brug personlige værnemidler. Brug altid beskyttelsesbriller. Værnemidler som støvmaske, skridsikre sko, hjelm og høreværn skal bruges efter behov, og brugt rigtigt vil de reducere risikoen for personskader.
- c. Undgå utilsigtet start. Start/stop kontakten skal være i stop-stilling når strømmen tilsluttes. At bære et elektroredskab tændt eller med fingeren på startkontakten inviterer til ulykker.
- d. Fjern alt værktøj fra redskabet før det startes. En stykke værktøj fra en roterende del kan forårsage alvorlige personskader.
- e. Ræk ikke for langt. Hold altid godt fodfæste og balance. Dette giver bedre kontrol over redskabet i uventede situationer.
- f. Brug korrekt beklædning. Bær ikke løst tøj eller løsthængende smykker. Hold hår, tøj og handsker væk fra roterende dele.
- g. Sørg for at dele til beskyttelse mod støv samt opsamlingsudstyr er korrekt monterede.

4. Elektroredskaber, brug og pleje

- a. Overbelast ikke redskabet. Brug det korrekte redskab. Et korrekt redskab vil gøre arbejdet bedre og sikrere når det bruges til det det er beregnet til.
- b. Brug ikke redskabet hvis start/stop ikke fungerer. Et redskab det ikke kan kontrolleres er farligt at arbejde med og skal repareres.
- c. Afbryd strømmen til redskabet før der foretages justeringer, skift af tilbehør eller redskabet sættes til opbevaring. Disse præventive regler hjælper til at undgå utilsigtet start.
- d. Opbevar elektroredskaber uden for børns rækkevidde og tillad ikke personer som ikke kender redskabet at bruge det. Elektroredskaber er farlige i hænderne på utrænede brugere.
- e. Vedligehold redskabet. Kontroller for skæve dele, dele der klemmer eller andre ting der hindrer korrekt brug. Hvis dele er ødelagte, skal de repareres før brug. Mange ulykker skyldes dårligt vedligeholdte redskaber.
- f. Hold skær skarpe og rene. Korrekt vedligeholdte redskaber med skarpe skærende dele klemmer ikke og er lettere at kontrollere.
- g. Brug redskabet i henhold til disse instruktioner og i forhold til arbejdsbetingelserne og det arbejde der skal udføres. Brug af et elektroredskab til andet end det er beregnet til, det kan føre til farlige situationer.

5. Service

Lad redskabet servicere af en fagmand og brug kun identiske reservedele. Dette vil tilsikre at sikkerheden kan bibeholdes.

N SIKKERHETSINSTRUKSJONER

BETYDELSEN AV SYMBOLER

Ulike symboler er brukt i denne håndboken. Symbolene skal varsle deg om potensielle risikoer ved bruk av verktøyet, og betydningen av disse symbolene må forstås og følges. Symbolene i seg selv kan ikke avverge uhell og erstatter ikke sunn fornuft for å unngå uhellene.



Les bruksanvisningen som refererer til de aktuelle punktene.



Dette symbolet før en sikkerhetsinstruksjon indikerer forsiktighet, advarsel eller fare. Å ignorere advarselen kan føre til skade på deg selv eller andre.. Følg alltid anbefalingene for å redusere risikoen for personskader, brann eller elektrisk støt.



Verktøyet oppfyller europeiske standarder og er i samsvar med EUs direktiver.



Bruk personlig verneutstyr, hørselsvern, vernebriller og solide hansker og solid fottøy.



Ikke utsett redskapet for vann eller fuktighet og ikke bruk det i regnvær.



Det er fare for flygende gjenstander.



Hold alltid tilstrekkelig sikkerhetsavstand.

Trekk øyeblikkelig ut støpselet hvis strømledningen er kuttet eller skadet.





Ikke kast dette verktøyet sammen med husholdningsavfall. Det må leveres til en gjenvinningsstasjon slik at resirkulerbare materialer kan resirkuleres og ikke-resirkulerbare materialer kastes på en miljømessig forsvarlig måte.

GENERELLE SIKKERHETSINSTRUKSJONER

Advarsel!

Les alle sikkerhetsinstruksjoner og instruksjoner. Unnlatelse av å følge dem kan føre til elektrisk støt, brann og / eller alvorlig personskade.

Lagre sikkerhetsinstruksjonene for senere bruk.

Uttrykket "elektroverktøy" som brukes i sikkerhetsforskriftene, refererer til elektroverktøy som drives fra det offentlige nettet (med en strømledning) og også batteridrevne elektroverktøy (uten strømledning).

1. Arbeidsområde

- a. Hold arbeidsområdet rent og godt opplyst. Rotede og mørke områder øker risikoen for ulykker.
- b. Ikke bruk enheten i et eksplosivt område med brennbare væsker, damper eller støv. Elektriske verktøy kan skape gnister som kan antenne støv eller damper.
- c. Hold barn og deres pårørende på avstand. Du kan bli distraheret og miste synet og kontrollen.

2. Elektrisk sikkerhet

- a. El-verktøypluggen må passe kontakten. Endre aldri støpselet på noen måte. Ikke bruk adaptere til verktøy som krever jording. Uendrede plugger og passende stikkontakter reduserer risikoen for elektrisk støt.
- b. Unngå kroppskontakt med jordede overflater som rør, radiatorer og jordede apparater. Det er økt risiko for elektrisk støt hvis kroppen din berører jordede gjenstander.
- c. Ikke utsett redskapet for fuktighet eller regn. Hvis vann kommer inn i verktøyet, er det økt risiko for elektrisk støt.
- d. Ikke ødelegg ledningen. Bruk aldri ledningen til å bære verktøyet eller dra ut støpselet. Hold ledningen vekk fra varme, olje, skarpe kanter og bevegelige deler. En ødelagt eller viklet ledning øker risikoen for elektrisk støt.
- e. Bruk en skjøteledning som er godkjent for utendørs bruk, noe som reduserer risikoen for elektrisk støt.

3. Personlig sikkerhet

- a. Vær oppmerksom og bruk sunn fornuft. Ikke bruk et elektroverktøy hvis du er trøtt, under påvirkning av narkotika, rusmidler eller alkohol. Et øyeblikk av uoppmerksomhet kan føre til alvorlig personskade.
- b. Bruk personlig verneutstyr. Bruk alltid vernebriller. Verneutstyr som støvmaske, sklisikre sko, hjelm og hørselsvern må brukes etter behov og brukes riktig for å redusere risikoen for personskader.

- c. Unngå utilsiktet start. Start/stopp bryter må være i stopstilling når strømmen er tilkoblet. Å bære et elektroverktøy på eller med fingeren på startbryteren øker risikoen for ulykker.
- d. Fjern alle hjelpeverktøyene fra redskapet før du starter. Et verktøystykke fra en roterende del kan forårsake alvorlig personskade.
- e. Ikke strekk for langt. Hold alltid fast fot og balanse. Dette gir bedre kontroll over redskapet i uventede situasjoner.
- f. Bruk riktig klær. Ikke bruk løse klær eller løse smykker. Hold hår, klær og hansker borte fra roterende deler.
- g. Forsikre deg om at deler for støvbeskyttelse og oppsamlingsutstyr er riktig montert.

4. Elektriske verktøy, bruk og vedlikehold

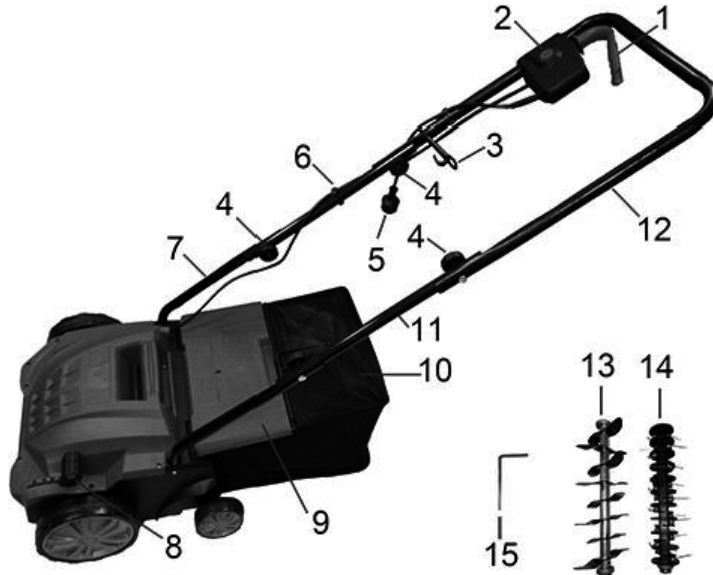
- a. Bruk riktig verktøy og ikke overbelast det. Et ordentlig verktøy vil gjøre jobben bedre og tryggere når det brukes til det det er beregnet på.
- b. Ikke bruk redskapet hvis start/stopp ikke fungerer. Et verktøy som ikke kan kontrolleres, er farlig å jobbe med og trenger reparasjon.
- c. Koble fra strømmen til redskapet før du justerer, skifter tilbehør eller lagrer verktøyet.
Disse forebyggende reglene bidrar til å unngå utilsiktet start.
- d. Hold elektroverktøy utenfor rekkevidde for barn, og ikke la folk som ikke kjenner verktøyet, bruke det. Elektriske verktøy er farlige i hendene på utrente brukere.
- e. Vedlikehold redskapet. Se etter skjeve/klemme deler eller andre gjenstander som hindrer riktig bruk. Hvis deler er skadet, må de repareres før bruk. Mange ulykker er forårsaket av dårlig vedlikeholdte verktøy.
- f. Hold skarp og ren. Riktig vedlikeholdte verktøy med skarpe skjæredeler klemmer ikke og er lettere å kontrollere.
- g. Bruk redskapet i henhold til disse instruksjonene og i forhold til arbeidsforholdene og arbeidet som skal utføres. Å bruke et elektroverktøy til noe annet enn det tiltenkte formål kan føre til farlige situasjoner.

5. Reparasjon

La verktøyet repareres av en spesialist, og bruk bare originale reservedeler. Dette vil sikre at sikkerheten kan opprettholdes.

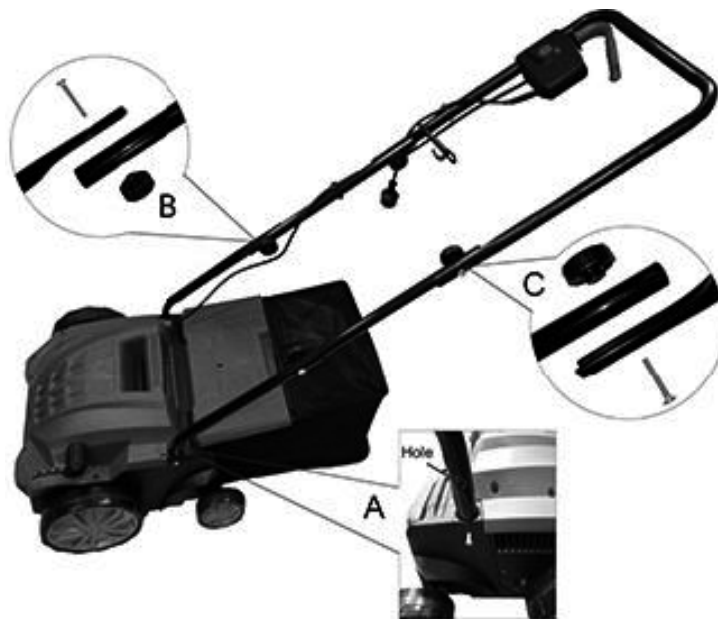
DK/N BRUGERVEJLEDNING

MASKINENS HOVEDDELE



1	ON/OFF kontakt	9	Udkasterklap
2	Sikkerhedsafbryder	10	Opsamler
3	Kabelfastgørelse	11	Midterste håndtag
4	Hurtigudløser	12	Øverste håndtag
5	Strømkabel	13	Vertikalskærer
6	Kabelclip	14	Målerulle til dybde
7	Nederste håndtag	15	Sekskantnøgle
8	Dybdeindstilling		

SAMLING



Maskinen bliver leveret usamlet. Opsamleren og det komplette håndtag skal samles før maskinen kan anvendes. Følg vejledningen trin for trin.

Samling af håndtaget

Indsæt den nederste håndtagsdel (7) i hullerne i maskinen og fastgør med skruerne. Vær opmærksom på hullet på rørets yderside og sæt det på linje med skruerne (A).

Sæt midterste håndtagsdel (11) på nederste håndtag (7) med hurtigudløserne (4) og skruerne (B).

Sæt øverste håndtagsdel (12) på midterste håndtag (11) (C). Påsæt kablet med kabelclips (6).

Samling af opsamleren

1. Sæt gummidelen på metalrammen.



2. Løft udkasterklappen med den ene hånd og tag fat i opsamlerens håndtag og hæng den op i maskinen bagfra med den anden hånd.

Advarsel! Motoren skal være stoppet og skærene må ikke rotere før opsamleren hænges på.

BRUG

For at forhindre utilsigtet start, er håndtaget udstyret med en sikkerhedskontakt (2), som der skal trykkes på før ON/OFF kontakten kan betjenes. Hvis ON/OFF kontakten slippes, vil maskinen stoppe. Gentag dette flere gange for at være sikker på, at maskinen fungerer korrekt.

Advarsel! Åbn aldrig udkasterklappen mens motoren er i gang. Skæredelen kan forårsage personskader. Luk altid udkasterklappen omhyggeligt. Klappen lukker selv ved fjederkraft.

Sørg altid for at der er god afstand mellem maskine og bruger.

Advarsel! Vær specielt omhyggelig når skiftes retning på skrænter og stigninger.

Advarsel! Vær sikker på at motoren er slukket og at skærere er holdt op med at rotere før opsamleren tømmes.

Vigtigt! Husk at tømme opsamleren jævnlig for at bibeholde maskinens effektivitet.

Hvor ofte skal din græsplæne luftes med vertikalskærer?

Det kommer an på, hvor hurtigt græsset vokser og hvor hård jorden er.

Advarsel! Før der foretages reparation eller vedligeholdelse på redskabet skal man sikre sig skærebladene ikke roterer og at der er slukket for strømmen.

Indstilling af skæredybden

Skærerullens position justeres med indstillingsmekanismen. Træk skæredybdehåndtaget (8) i pilens retning og indstil den ønskede position (1/2/3/4). Kontroller at håndtaget låses korrekt.

1 = 12 mm dybde

2 = 8 mm dybde

3 = 4 mm dybde

4 = Køre/transport position.

Indstilling af mosfjerner højde

Mosfjernerens position justeres med indstillingsmekanismen. Træk skæredybdehåndtaget (8) i pilens retning og indstil den ønskede position (1/2/3/4). Kontroller at håndtaget låses korrekt.

1 = Må ikke anvendes til mosfjerner. Der er risiko for at fjedrene springer.

2 = 1 mm over niveau

3 = 5 mm over niveau

4 = 13 mm over niveau

For at ændre håndtagets position, løft og træk håndtaget som vist i fig. 5.

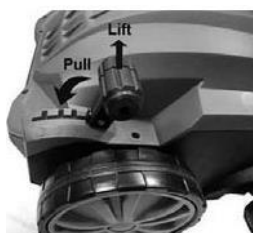


Fig.5

Skift af rullerne

Først skal redskabet slukkes og derefter skal der lukkes for strømmen og de roterende dele skal være helt stoppet. Fjern sekskantskruen med sekskantnøglen.

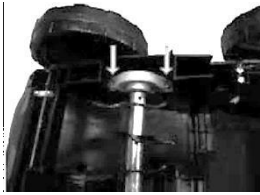


Fig. 6

Træk rollen af i pilens retning. Tag rollen af lejeholderen, og rengør rollen til senere brug.

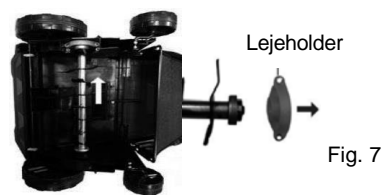


Fig. 7

Udskift rollen og sæt lejet i lejeholderen, sæt rollen på de blottede stifter så den også passer på rillen (fig. 8).



Fig. 8

Fastgør rollen ved at indsætte og spænde sekskantskruen (fig.9). Rejs redskabet op før det startes igen.

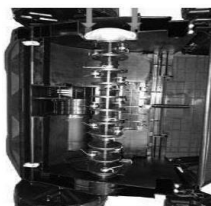


Fig.9

Vedligeholdelse

Når redskabet er stoppet for service, inspektion eller opbevaring, eller for at skifte tilbehør, så sluk på stikkontakten og vent til alle roterende dele stopper. Lad motoren køle af før ethvert arbejde eller opbevaring.

Vedligehold redskabet omhyggeligt og hold det rent. Sørg for at alle skruer og møtrikker er tilspændt for at sikre at redskaber er sikkert at bruge.

Kontroller jævnligt opsamlere for slid og forringelse.

Kontroller før hver brug:

- Kabelforbindelser for ødelæggelse og forældelse. Udskift kablet hvis det har revner eller på anden måde ødelagt.
- Kontroller rullens tilstand og at gevindforbindelserne er sikkert tilspændt.
- Hvis rullerne er udslidte, så lad en fagmand udskifte dem.

OBS!

Når rullerne serviceres, skal du sikre dig, at stikkontakten er slukket.

Opbevaring

Redskabet skal opbevares på et rent og tørt sted udenfor børns rækkevidde. Ved opbevaring i længere tid, f.eks. over vinteren, skal opbevaring ske på et frostfrit sted.

Når brugssæsonen er afsluttet eller når redskabet ikke skal bruges i længere tid end 1 måned, så udfør følgende:

- Rengør redskabet.
- Aftør alle metaloverflader med en klud med lidt olie på for at beskytte den mod korrosion (syrefri olie), eller spray et tyndt lag olie på delene.
- Fold håndtaget ned og opbevar på et egnet sted.

Problemløsning

Skemaet viser forskellige slags problemer og hvordan du selv kan løse dem. Kan du ikke løse dem, så kontakt en fagmand.

Sluk på stikkontakten før du begynder problemløsningen.

Problem	Mulig løsning
Motoren starter ikke	Kontroller kabel.. Kontroller startkontakter. Ledninger kan have løsnet sig, søg service. Huset er tilstoppet. Rens huset og kontroller arbejdsdybde.
Motorens arbejder ikke effektivt	Jorden er for hård. Juster arbejdsdybde. Huset er tilstoppet, rens huset. Rullen er udslidt. Udskift rullen.
Upræcise skæreresultater	Rullen er udslidt. Udskift rullen. Forkert arbejdsdybde, juster arbejdsdybde.
Motoren kører, men rullen drejer ikke	Tandremmen er slidt. Kontakt service.

TEKNISKE SPECIFIKATIONER

Model	76701027
Spænding	230 V – 240 V~ 50 Hz
Effekt	1500 W
Max. omdrejningstal	2984 min ⁻¹
Arbejdsbredde	320 mm
Arbejdsdybde, plæneluftning	4/8/12 mm
Arbejdshøjde, mosfjerning	1/5/13 mm
Opsamlerkapacitet	30 liter
Vægt	9,3 kg
Lydtryk L _{PA}	84,3 dB(A) k= 3 dB(A)
Lydeffekt L _{WA}	96,75 dB(A) k= 1,08 dB(A)
Garanteret lydeffekt	98 dB(A)
Vibration	Max. 4,246 m/s ² k=1,5 m/s ²



"Elektrisk og elektronisk udstyr (EEE) indeholder materialer, komponenter og stoffer, der kan være farlige og skadelige for menneskers sundhed og for miljøet, når affaldet af elektrisk og elektronisk udstyr (WEEE) ikke bortskaffes korrekt.

Produktioner, der er mærket med nedenstående overkrydsede skraldespand, er elektrisk og elektronisk udstyr. Den krydsede skraldespand symboliserer, at affald af elektrisk og elektronisk udstyr ikke må bortskaffes sammen med usorteret husholdningsaffald, men skal indsamles særskilt.

Til dette formål har alle kommuner etableret indsamlingsordninger, hvor affald af elektrisk og elektronisk udstyr gratis kan afleveres af borgerne på genbrugsstationer eller andre indsamlingssteder eller hentes direkte fra husholdningerne. Nærmere information skal indhentes hos kommunens tekniske forvaltning"

Brugere af elektrisk og elektronisk udstyr må ikke bortskaffe affald af elektrisk eller elektronisk udstyr sammen med husholdningsaffaldet. Brugere skal benytte de kommunale indsamlingsordninger for at mindske den miljømæssige belastning i forbindelse med bortskaffelse af affald af elektrisk eller elektronisk udstyr og øge mulighederne for genbrug, genanvendelse og nyttiggørelse af affald af elektrisk og elektronisk udstyr.

Fremstillet i Kina.

Fabrikant:

jem & fix A/S

Skomagervej 12

DK-7100 Vejle

Importeret af:

QuineQuintax ApS

Middelfartvej 3

9220 Aalborg Øst

Danmark

S BRUKS- OCH SÄKERHETSANVISNING

BETYDNINGEN AV SYMBOLER

Olika symboler har använts i denna manual. Symbolerna bör varna dig för potentiella risker med att använda verktyget och innebörden av dessa symboler måste förstås och följas. Själva symbolerna kan inte avvärja missöden och ersätter inte sunt förnuft för att undvika missöden.



Läs bruksanvisningen som hänvisar till punkterna i fråga.



Denna symbol före en säkerhetsanvisning innebär försiktighet, varning eller fara. Att ignorera varningen kan leda till skada på dig själv eller andra. Följ alltid rekommendationerna för att minska risken för personskador, brand eller elektriska stötar.



Verktyget överensstämmer med europeiska standarder och uppfyller gällande EU-direktiv.



Använd personlig skyddsutrustning, hörselskydd, skyddsglasögon, robusta handskar och robusta skor.



Utsätt inte verktyget för fukt eller använd det i regn.



Det finns en fara för flygande ämnen.



Ha alltid ett tillräckligt säkerhetsavstånd.



Træk omgående stikproppen ud hvis strømkablet klippes over eller bliver beskadiget.



Kassera inte detta verktyg med hushållsavfall. Det måste levereras till en återvinningsstation så att de återvinningsbara materialen kan uppårbetas och de icke återvinningsbara materialen bortskaffas på ett miljövänligt sätt.

ALLMÄNNA SÄKERHETSINSTRUKTIONER



SE UPP!

Läs alla säkerhetsföreskrifter och anvisningar.

Om du inte har följt säkerhetsföreskrifterna och övriga anvisningar korrekt finns risk för elchock, brand och/eller allvarliga personskador.

Förvara alla säkerhetsföreskrifter och anvisningar på en säker plats för användning i framtiden.

Termen "elverktyg" som används i säkerhetsföreskrifterna avser elektriska verktyg som drivs från det allmänna elnätet (med en strömkabel) och även batteridrivna elverktyg (utan strömkabel).

1. Säkerhet på arbetsplatsen

- Håll arbetsområdet rent och väl belyst. Skräpiga och dåligt belysta arbetsområden kan leda till olyckor.
- Använd inte det här verktyget i omgivningar där det kan föreligga explosionsrisk på grund av brandfarliga vätskor, gaser eller damm. Elverktyg genererar gnistor som i sin tur kan antända damm eller ångor.
- Håll barn och andra personer på behörigt avstånd från elverktyget medan det används. Om du tappar koncentrationen kan du förlora kontrollen över verktyget.

2. ELSÄKERHET

- Elektroredskabets stikprop skal passe til stikkontakten. Modificér aldrig stikproppen på nogen måde. Brug ikke adapterer til redskaber der kræver jordforbindelse. Stikpropper der ikke er ændret samt passende stikkontakter reducerer risikoen for elektrisk stød.
- Undvik beröring av jordade ytor, till exempel rör/ledningar, värmare, spisar och kylskåp. Risken för elchock ökar om du själv är elektriskt jordad.
- Håll verktyget på behörigt avstånd från regn och fukt/våta förhållanden. Om vatten tränger in i ett elverktyg ökar risken för elchock.
- Förstör inte sladden. Bär aldrig verktyget i kabeln utan häng upp verktyget eller dra ut kontakten ur uttaget. Håll kabeln på behörigt avstånd från värmekällor, olja, vassa kanter och rörliga verktygskomponenter. Skadade eller intrasslade kablar ökar risken för elchock.
- Använd en förlängningssladd som är godkänd för utomhusbruk, vilket minskar risken för elektrisk stöt.

3. PERSONLIG SÄKERHET

- Var uppmärksam, arbeta metodiskt och var alltid försiktig vid användning av elverktyget. Använd inte verktyget om du är trött eller är påverkad av mediciner eller alkohol. Ett ögonblicks bristande koncentration vid användning av elverktyget kan orsaka allvarliga personskador!

- b. Bär alltid personlig skyddsutrustning (PPE), inklusive skyddsglasögon. Användning av personlig skyddsutrustning, till exempel andningsskydd, halkskyddade skor, skyddshjälm och hörselkåpor (beroende på typ av elverktyg och användningsområde) minskar risken för personskador.
- c. Undgå utilsigtet start. Start/stop kontakten skal være i stop-stilling når strømmen tilsluttes. At bære et elektroredskab tændt eller med fingeren på startkontakten inviterer til ulykker.
- d. Fjern alt værktøj fra redskabet før det startes. En stykke værktøj fra en roterende del kan forårsage alvorlige personskader.
- e. Ræk ikke for langt. Hold altid godt fodfæste og balance. Dette giver bedre kontrol over redskabet i uventede situationer.
- f. Brug korrekt beklædning. Bær ikke løst tøj eller løsthængende smykker. Hold hår, tøj og handsker væk fra roterende dele.
- g. Sørg for at dele til beskyttelse mod støv samt opsamlingsudstyr er korrekt monterede.

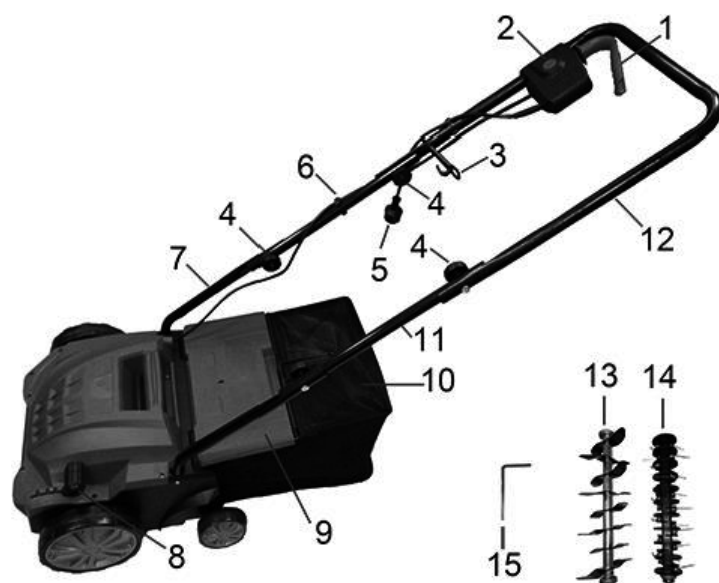
4. Hantering av elverktyg

- a. Överbelasta inte verktyget. Använd endast lämpliga elverktyg för att utföra ditt arbete. Med rätt elverktyg kan du arbeta bättre och säkrare inom verktygets kapacitetsområde.
- b. Använd inte elverktyg som har trasiga reglage. Ett elverktyg som inte kan stängas av eller startas är farligt och måste repareras.
- c. Stäng av maskinen innan du utför några justeringar av verktyget, byter redskap eller lägger ned verktyget. Denna skyddsåtgärd eliminerar risken att verktyget startar utan förvarning.
- d. Elverktyg som inte används ska förvaras utom räckhåll från barn. Personer som inte har läst bruksanvisningen eller som inte känner till hur verktyget fungerar får inte använda verktyget. Elverktyg är farliga i händerna på oerfarna personer.
- e. Ta väl hand om ditt verktyg. Kontrollera att rörliga delar fungerar korrekt, att inga detaljer är trasiga eller saknas, och att verktyget kan användas med full kapacitet. Skadade delar ska repareras innan verktyget används. Många olyckor orsakas av dåligt underhållna elverktyg.
- f. Håll bladen vassa och rena. Korrekt underhållna blad med vassa egggar fastnar inte lika lätt och är lättare att använda.
- g. Kontrollera att elverktyg, tillbehör, redskap osv. används i enlighet med dessa anvisningar. Ta hänsyn till förhållandena på arbetsplatsen och den aktuella uppgiften. Om elverktyg används till andra uppgifter än de avsedda kan farliga situationer uppstå.

5. Service

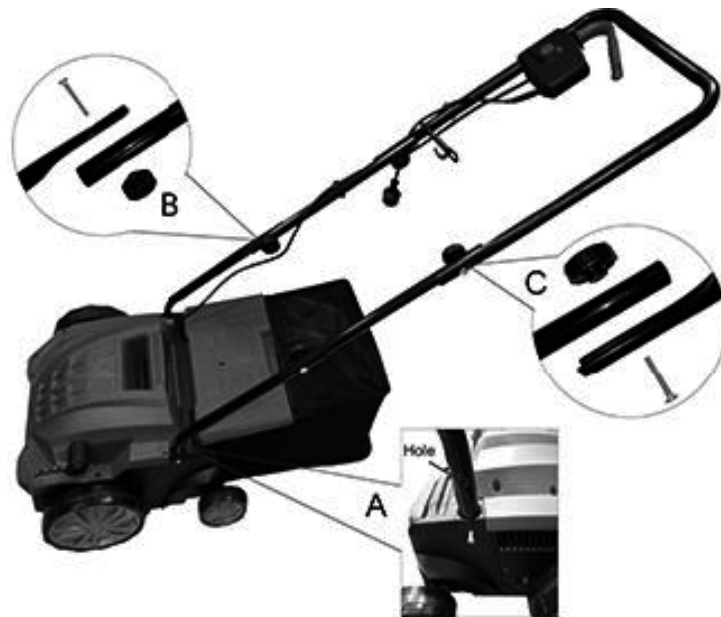
Anlita alltid auktoriserade specialister om ditt verktyg behöver repareras, och använd alltid originalreservdelar. På så vis kommer ditt verktyg att fortsätta vara säkert att använda

MASKIN DELAR



1	ON/OFF-brytare	9	Utkastlock
2	Säkerhetsbrytare	10	Uppsamlare
3	Kabelfäste	11	Mellersta handtag
4	Snabbutlösare	12	Övre handtag
5	Strömkabel	13	Vertikalskärare
6	Kabelklämma	14	Mosrivarrullen
7	Nedre handtag	15	Sexkantsnyckel
8	Klipphöjdsinställning		

MONTERING



Maskinen levereras omonterad. Uppsamlaren och det kompletta handtaget ska monteras innan maskinen används. Följ vägledningen steg för steg.

Montering av handtaget

För in den nedre handtagsdelen (7) i hålen i maskinen och fäst med skruvarna. Var uppmärksam på hålet på rörets yttersida och sätt det i linje med skruvarna (A).

Sätt den mellersta handtagsdelen (11) på nedre handtaget (7) med snabbutlösarna (4) och skruvarna (B).

Sätt den övre handtagsdelen (12) på det mellersta handtaget (11) (C). Sätt på kabeln med kabelklämman (6).

Montering av uppsamlare

1. Sätt gummidelen på metallramen.



2. Lyft utkastluckan med ena handen och greppa uppsamlarens handtag och häng den på maskinen bakifrån med den andra handen.

Varning! Motorn ska vara avstängd och skärarna får inte rotera innan uppsamlaren hängts på plats.

ANVÄNDNING

För att förhindra oavsiktlig start är handtaget utrustat med en säkerhetsbrytare (2). Denna måste tryckas ned innan ON/OFF-brytaren kan manövreras. Om du släpper ON/OFF-brytaren stannar maskinen. Upprepa denna åtgärd flera gånger för att vara säker på att maskinen fungerar korrekt.

Varning! Öppna aldrig utkastluckan medan motorn är igång. Skärdelarna kan orsaka personskador. Stäng alltid utkastluckan ordentligt. Luckan stänger sig automatiskt med hjälp av en fjäder.

Säkerställ alltid ett säkerhetsavstånd mellan maskin och användare.

Varning! Var särskilt försiktig vid byte av riktning i slutningar och stigningar.

Viktigt! Kom ihåg att tömma uppsamlaren regelbundet för att bibehålla gräsklipparens effektivitet.

Varning! Säkerställ att motorn är avstängd och att skärarna helt slutat rotera innan uppsamlaren töms.

Hur ofta ska gräsmattan luftas med vertikalskärare?

Det beror på hur snabbt gräset växer och hur hård jorden är.

Varning! Innan reparation eller underhåll av maskinen genomförs ska det först säkerställas att skärbladen inte roterar och att strömmen är avstängd.

Inställning av klipphöjd

Skärrullens position justeras med inställningsmekanismen. Dra klipphöjdsspaken (8) i pilens riktning och ställ in den i önskad position (1/2/3/4). Kontrollera att spaken låses korrekt.

1 = 12 mm höjd

2 = 8 mm höjd

3 = 4 mm höjd

4 = Kör-/transportposition.

Lyft och dra spaken enligt figur 5 för att ändra dess position.

Ställa in mossborttagningshöjd

Mossborttagarens läge justeras med inställningsmekanismen. Dra klipphöjdsspaken (8) i pilens riktning och ställ in den i önskad position (1/2/3/4). Kontrollera att spaken låses korrekt.

1 = Använd inte för mossborttagare. Det finns en risk att fjädrarna går sönder.

2 = 1 mm över nivån

3 = 5 mm över nivån

4 = 13 mm över nivån

Lyft och dra spaken enligt figur 5 för att ändra dess position.

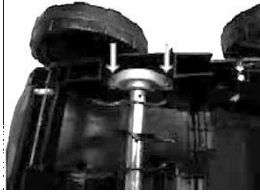
Figur 5



Byte av rullarna

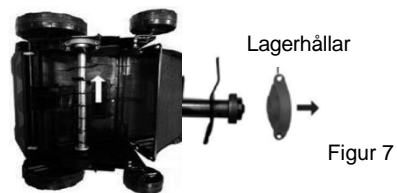
Stäng av gräsklipparen. Stäng därefter av strömmen och se till att de roterande delarna har stannat helt.

Avlägsna sexkantskruven med sexkantsnyckeln.



Figur 6

Dra rullen i pilens riktning. Ta av rullen från lagerhållaren och rengör rullen för senare bruk.



Figur 7

Byt ut rullen och sätt lagret i lagerhållaren. Sätt rullen på stiften så att den även passar på räfflorna (figur 8).



Figur 8

Fäst rullen genom att sätta i och dra åt sexkantskruven (figur 9). Placera gräsklipparen i upprätt position innan den startas.



Figur 9

Underhåll

När gräsklipparen stoppats för service, inspektion, förvaring eller byte av tillbehör ska stickkontakten stängas av. Invänta att samtliga roterande delar har stannat helt. Låt motorn svalna före eventuella åtgärder eller förvaring.

Underhåll gräsklipparen regelbundet och håll den ren. Säkerställ att alla skruvar och muttrar är åtdragna för att säkerställa att redskapet är säkert att använda.

Kontrollera uppsamlaren för slitage regelbundet.

Före varje användning kontrolleras:

- Kabelförbindelser för skador och slitage. Byt ut kabeln om repor eller slitage uppstått.
- Rullens skick och att gängade anslutningar är ordentligt åtdragna.
- Om rullarna är slitna ska dessa bytas av en fackman.

OBS!

När rullarna servas måste stickkontakten vara avstängd.

Förvaring

Gräsklipparen ska förvaras på en ren och torr plats utom räckhåll för barn. Vid längre förvaring, t.ex. under vintern, ska förvaring ske på en frostfri plats.

När användningssäsongen avslutats eller när gräsklipparen inte ska användas under en period längre än en månad ska följande utföras:

- Rengör gräsklipparen.
- Torka av alla metallytor med en trasa med lite olja för att skydda mot korrosion (syrefri olja) eller spreja ett tunt lager olja på delarna.
- Vik ner handtaget och förvara på lämplig plats.

Problemlösning

Tabellen visar olika slags problem och hur du kan lösa dem. Om du inte kan lösa problemet, kontakta en fackman.

Stäng av strömbrytaren innan du påbörjar problemlösningen.

Problem	Möjlig lösning
Motorn startar inte	Kontrollera kabeln. Kontrollera startkontakter. Ledningar kan ha lossnat, serva. Huset är igensatt. Rensa huset och kontrollera klippdjup.
Motorn fungerar inte effektivt	Jorden är för hård. Justera klippdjup. Huset är igensatt. Rensa huset. Rullen är utsliten. Byt ut rullen.
Felaktiga klippresultat.	Rullen är utsliten. Byt ut rullen. Fel klippdjup. Justera klippdjupet.
Motorn körs, men rullen roterar inte	Kuggremmen är sliten. Kontakta service.

Tekniska specifikationer

Modell	76701027
Spänning	230 V – 240 V~ 50 Hz
Effekt	1 500 W
Max. hastighet	2 984 min ⁻¹
Arbetsbredd	320 mm
Arbetsdjup, gräsmatteluftning	4/8/12 mm
Arbetshöjd, mossrivning	1/5/13 mm
Uppsamlarkapacitet	30 liter
Vikt	9,3 kg
Ljudtryck L _{PA}	84,3 dB(A) k= 3 dB(A)
Ljudeffekt L _{WA}	96,75 dB(A) k= 1,08 dB(A)
Garanterad ljudeffekt	98 dB(A)
Vibration	Max. 4,246 m/s ² k=1,5 m/s ²





” Elektriska och elektroniska produkter (EEE) innehåller material, komponenter och ämnen som kan vara farliga och skadliga för människors hälsa och för miljön om avfallet av elektriska och elektroniska produkter (WEEE) inte bortskafts korrekt. Produkter som är märkta med en överkryssad soptunna klassas som elektronik. Den överkryssade soptunnan symboliserar att avfall av elektriska och elektroniska produkter inte får bortskafts tillsammans med osorterat hushållsavfall, utan de ska samlas in separat.”

Tillverkad i Kina.

Tillverkare:
jem & fix A/S
Skomagervej 12
DK-7100 Vejle

Importerad av:
QuineQuintax ApS
Middelfartvej 3
9220 Aalborg Ø
Denmark

EU-OVERENSSTEMMELSESERKLÆRING

Bemyndiget repræsentant:	
Firmanavn	QuineQuintax ApS
Adresse	Middelfartvej 3
Postnummer	9220
By	Aalborg Øst
Land	Danmark
Denne overensstemmelseserklæring er udstedt med producenten som eneansvarlig, og producenten erklærer herved, at produktet:	
Produktidentifikation:	Garden plænelufter/reenser 2-i-1 1500W Art nr. 9054331 / 76701027
er i overensstemmelse med bestemmelserne i følgende EU-direktiv(er) (inklusive alle gældende ændringer)	
Reference-nr.	Titel
2006/42/EF	Maskindirektivet
2014/30/EU	EMC-direktivet
2011/65/EU	RoHS-direktivet
Referencer til standarder og/eller tekniske specifikationer gældende for denne overensstemmelseserklæring, eller dele heraf:	
Harmoniseret standard nr.	
EN 60335-1:2012+A11+A13+A1+A14+A2+A15	
EN 50636-2-92: 2014	
EN 62233: 2008	
AfPS GS 2019:01 PAK	
EN IEC 55014-1: 2021	
EN IEC 55014-2: 2021	
EN 61000-3-3:2013+A1+A2	
EN IEC 61000-3-2:2019+A1	
EN IEC 62321-1: 2013	
EN IEC 62321-2: 2013	
EN IEC 62321-3-1: 2013	
EN IEC 62321-5: 2013	
EN IEC 62321-4: 2013+AMD1: 2017 CSV	
EN IEC 62321-7-2: 2017	
EN IEC 62321-7-1: 2015	
EN IEC 62321-6: 2015	
EN ISO 17075: 2017	
Aalborg 01/10/2023	
 Josephine Quintessenza Produktchef	
 25	