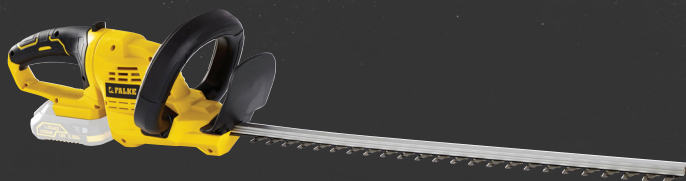




Akku-hækkeklipper
Batteridrevet hekksaks
Batteridreven häcksax



18 V Li-ion



Introduktion

For at du kan få mest mulig glæde af dit nye værktøj, beder vi dig gennemlæse denne brugsanvisning, før du tager det i brug.

Vi anbefaler dig desuden at gemme brugsanvisningen, hvis du senere skulle få brug for at genopfriske din viden om værktøjets funktioner.

FALKE GARANTI

Dit Falke-produkt er omfattet af 5 års* garanti og er gældende fra købsdatoen (Garantiperioden).

Garantien gælder ikke hvis:

- produktet er blevet anvendt erhvervsmæssigt
- produktet i øvrigt er blevet behandlet imod forskrifterne anført i manualen.
- fejl på produktet er opstået ved eller er en følge af forkert anvendelse, manglende vedligeholdelse eller ændring af produktet.

Gælder garantien kan der ske tilbagebetaling, reparation eller ombytning til et tilsvarende produkt efter jem & fix's valg.

Ønsker du at benytte dig af garantien skal du henvende dig til jem & fix A/S.

Garantien kan udelukkende benyttes mod forevisning af det originale købsbevis eller anden fyldestgørende dokumentation for købet.

Sørg derfor for at gemme købsbeviset i hele produktets levetid.

*Alle FALKE produkter er omfattet af 5 års garanti, med undtagelse af FALKE benzinplæneklippere og FALKE batterier.

Jem & Fix A/S

Skomagervej 12

7100 Vejle - DK



Innledning

For at du skal få mest mulig glede av det nye verktøyet, ber vi deg lese gjennom denne bruksanvisningen før du tar det i bruk.

Vi anbefaler dessuten at du tar vare på bruksanvisningen, slik at den er tilgjengelig hvis du skulle få behov for å lese om verktøyets funksjoner senere.



NO

3

FALKE-GARANTI

Ditt Falke-produkt er omfattet av garanti på 5 år*, og denne gjelder fra kjøpsdato (garantiperioden).

Garantien gjelder ikke hvis:

- produktet har blitt benyttet i en næringssammenheng
- produktet har blitt behandlet på en måte som ikke er i tråd med instruksjonene i bruksanvisningen.
- det har oppstått feil på produktet som følge av at det er blitt brukt på feil måte, ikke vedlikeholdt tilstrekkelig eller hvis det er blitt gjort endringer på produktet.

Hvis det blir avgjort at garantien gjelder, vil produktet kunne bli refundert, reparert eller byttet til tilsvarende produkt etter en vurdering fra Jem & fix.

Hvis du ønsker å benytte deg av garantien, må du henvende deg til Jem & fix A/S. Det kan kun kreves garanti mot fremvisning av originalt kjøpsbevis, eller annen dokumentasjon på kjøpet.

Ta derfor vare på kjøpsbeviset i hele levetiden til produktet.

*Alle produkter fra FALKE er omfattet av en garanti på 5 år, med unntak av bensingressklippere og batterier fra FALKE.

Jem & Fix A/S
Skomagervej 12
7100 Vejle - DK



Introduktion

För att du ska få så stor glädje som möjligt av ditt nya verktyg rekommenderar vi att du läser denna bruksanvisning innan du börjar använda maskinen. Vi rekommenderar dessutom att du sparar bruksanvisningen ifall du behöver läsa informationen om de olika funktionerna igen.

FALKE-GARANTI

Din Falke-produkt omfattas av 5 års* garanti och gäller från inköpsdatumet (Garantiperioden).

Garantin gäller inte om:

- produkten har använts yrkesmässigt
- produkten i övrigt har använts på ett sätt som strider mot föreskrifterna i bruksanvisningen
- fel på produkten har uppstått vid eller till följd av felaktig användning, bristande underhåll eller ändring av produkten.

Om garantin gäller kan återbetalning, reparation eller byte till en motsvarande produkt ske efter Jem & Fix gottfinnande.

Om du vill använda dig av garantin ska du vända dig till Jem & Fix A/S.

Garantin kan endast användas vid uppvisande av inköpsbevis i original eller annan lämplig dokumentation av köpet.

Spara därför inköpsbeviset under hela produktens livslängd.

*Alla FALKE-produkter omfattas av 5 års garanti, med undantag för bensingräsklippare och batterier från FALKE.

Jem & Fix A/S
Skomagervej 12
7100 Vejle – DK



DK: Læs brugsanvisningen før brug!
NO: Les bruksanvisningen før bruk!
SE: Läs bruksanvisningen före användning!



DK: Brug høreværn!
NO: Bruk hørselsvern!
SE: Använd hörselskydd!



DK: Brug øjenværn!
NO: Bruk vernebriller!
SE: Använd ögonskydd!



DK: Brug støvmaske!
NO: Bruk støvmaske!
SE: Använd munskydd!



DK: Brug arbejdshandsker!
NO: Bruk arbeidshansker!
SE: Använd arbetshandskar!



DK: Brug egnet fodtøj!
NO: Bruk egnet fottøy!
SE: Använd lämpliga skor!



DK: Brug ikke maskinen i regnvejr. Udsæt ikke maskinen for regnvejr.
NO: Bruk ikke maskinen i regnvejr. Udsæt ikke maskinen for regnvejr.
SE: Bruk ikke maskinen i regnvejr. Udsæt ikke maskinen for regnvejr.



DK: Garanteret lydniveau.
NO: Garantert lydnivå.
SE: Garanterat ljudnivå.

Tekniske data

Sværd: 510 mm
Maks. grentykkelse: Ø15 mm

Kompatibel med følgende batterier og ladere:

Batteri: 18 V Li-ion (medfølger ikke)

2.0 AH, Vare Nr. 9053687/37326

4.0 AH, Vare Nr. 9053688/37327

Lader: 18 V Li-ion (medfølger ikke)

18 V 2,4 A Vare Nr. 9053689/37328

18 V 3,0 A Vare Nr. 9054632/77828

Garanteret lydeffekt: 94 dB(A)

Lydtryk, L_{pA} : 81,5 dB(A), K_{pA} 3,0 dB(A)

Lydeffekt, L_{WA} : 90,1 dB(A), K_{WA} 3,0 dB(A)

Vibrationer:

Forreste håndtag Ah: 3,845 m/s² K: 1,5 m/s²

Bageste håndtag Ah: 2,638 m/s² K: 1,5 m/s²

Tabellen nedenfor viser, hvor lang tid man dagligt må udsættes for vibrationer, hvis vibrationsbelastningen på 2,5 m/s² ikke skal overskrides:

Vibration	Maks. eksponering
2,5 m/s ²	8 timer
3,5 m/s ²	4 timer
5 m/s ²	2 timer
7 m/s ²	1 time
10 m/s ²	30 minutter

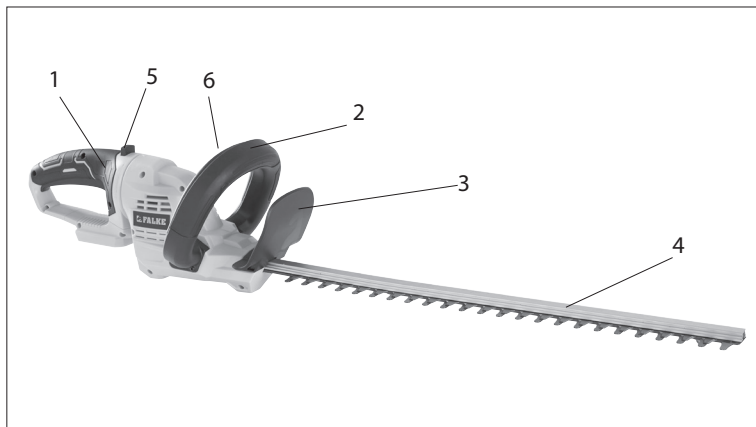


DK

6

Hækkeklipperens dele

1. Håndtag med tænd/sluk-knap
2. Støttegreb
3. Beskyttelseskærm
4. Skær
5. Udløserknap til drejeligt håndtag
6. Sikkerhedsknap



Særlige sikkerhedsforskrifter

Hækkeklipperen må kun bruges udendørs i tørvejr.

Brug ikke hækkeklipperen, hvis hækken er våd eller fugtig efter nedbør eller dug.

Brug altid høreværn, beskyttelsesbriller, arbejdsbukser og sikkerhedssko, når hækkeklipperen anvendes.

Lad ikke andre personer eller dyr komme tættere end 3 meter på hækkeklipperen, mens den kører.

Vær opmærksom på, at støjen fra hækkeklipperen kan forhindre dig i at høre advarsler og lignende. Vær opmærksom på dine omgivelser, mens du bruger hækkeklipperen.

Hold hænder og fingre på afstand af skæret, mens hækkeklipperen er i brug.

Pas på, at hækkeklipperens ventilationsåbninger ikke bliver blokeret af dine hænder eller af hækafklip og snavs.

Du må ikke blokere eller på anden måde sætte sikkerhedskontakten ud af funktion, så du kan bruge hækkeklipperen med én hånd.

Tag altid batteriet ud af hækkeklipperen efter brug, inden du fjerner fastklemte genstande fra skæret, og inden rengøring af hækkeklipperen.

Læg aldrig hækkeklipperen fra dig, hvis den ikke er standset helt. Skæret fortsætter med at køre et kort øjeblik, efter at maskinen er slukket.

Kraftige arbejdshandsker kan nedsætte vibrationerne i hænderne.

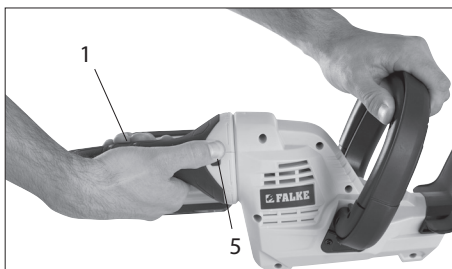
Gå aldrig med hækkeklipperen, mens skæret kører.

Monter altid beskyttelseskappen ved transport eller opbevaring af hækkeklipperen.

Læs og følg brugsanvisningen til oplader og batteri vedrørende opladning og kontrol af batteriet.

Vinkling af håndtag

Håndtag bagest kan vinkles, så du opnår en mere behagelig arbejdsstilling. Tryk udløserknappen (5) ned, og drej håndtaget (1) en kvart omgang mod venstre eller højre. Slip udløserknappen, og drej håndtaget lidt, til det går i indgreb i den valgte position.



Brug

Skub batteriet ind i fatningen på hækkeklipperen, så låseknapperne går i indgreb og klikker på plads.

Batteriet kan afmonteres ved at trykke på låseknapperne (A) og trække det ud af fatningen.



Sørg for, at alle alle tænder på skæret (4) hele tiden er smurt.

Skæret er beregnet til en grentykkelse på maksimalt 15 mm. Klip derfor alle grene, der er tykkere end 15 mm, i arbejdsområdet over med en beskærersaks eller en grensaks, inden du bruger hækkeklipperen.

Tag fat om håndtaget (1), og tryk først sikkerhedsknappen (6) og derefter tænd/sluk-knappen ind. Tag fat om støttegrebet (2), og tryk sikkerhedsknappen på støttegrebet ind samtidigt, så hækkeklipperen starter.

Bemærk! Sikkerhedsknappen

kan trykkes ind fra både højre og venstre.

Hvis en af knapperne slippes, standser hækkeklipperen.

Før hækkeklipperen fra side til side med jævne bevægelser for at klippe hækken.

Start altid nedefra og fra siden, og klip eventuelt ad flere omgange, hvis løvet er meget tæt.

Nye skud klippes nemmest i en fejende bevægelse.

Ældre eller stivere hække klippes bedst med savende bevægelser.

Vær forsigtig, når du klipper tæt på mure, tykke grene, trådhegn eller andre forhindringer. Hvis skæret rammer en forhindring, kan det blive blokeret eller kastet tilbage.

Stands omgående hækkeklipperen, hvis skæret blokeres. Skæret kan tage skade, hvis det kommer i kontakt med genstande af metal, sten eller lignende.

Under brug kan der af og til opstå gnister i motorrummet. Dette er normalt og skyldes ikke en fejl.



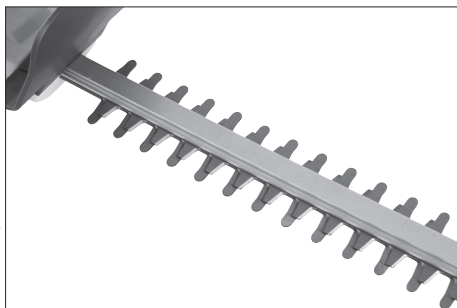
Rengøring og vedligehold

Hold altid hækkeklipperen fri for blade, snavs og lignende.

Aftør hækkeklipperens dele med en fugtig klud. Smør de bevægelige dele med syrefri olie eller smørespray.

Opbevar hækkeklipperen tørt, støv- og frostfrit.

Sæt altid beskyttelseskapen på sværdet ved opbevaring og transport af hækkeklipperen.



Miljøoplysninger



Elektrisk og elektronisk udstyr (EEE) indeholder materialer, komponenter og stoffer, der kan være farlige og skadelige for menneskers sundhed og for miljøet, når affaldet af elektrisk og elektronisk udstyr (WEEE) ikke bortskaffes korrekt. Produkter, der er mærket med en "overkrydset skraldespand", er elektrisk og elektronisk udstyr. Den overkrydsede skraldespand symboliserer, at affald af elektrisk og elektronisk udstyr ikke må bortskaffes sammen med usorteret husholdningsaffald, men skal indsamles særskilt.



DK

10



NO

11

Tekniske spesifikasjoner

Sverd: 510 mm
Maks. grentykkelse: Ø 15 mm

Kompatibel med følgende batterier og ladere:

Batteri: 18 V Li-ion (ikke inkludert)

2.0 AH, varenr. 9053687/37326

4.0 AH, varenr. 9053688/37327

Lader: 18 V Li-ion (ikke inkludert)

18 V 2.4 A varenr. 9053689/37328

18 V 3.0 A varenr. 9054632/77828

Garantert lydeffekt: 94 dB(A)

Lydtrykk, L_{pA} : 81,5 dB(A), K_{pA} 3,0 dB(A)

Lydeffekt, L_{WA} : 90,1 dB(A), K_{WA} 3,0 dB(A)

Vibrasjoner:

Fremre håndtak, Ah: 3,845 m/s^2 K:1,5 m/s^2

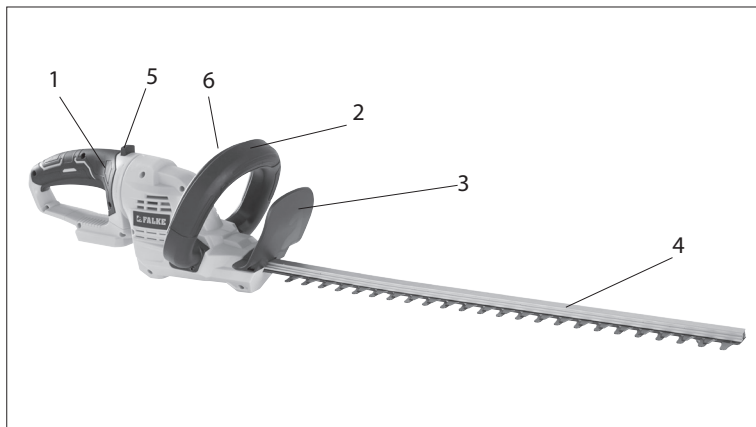
Bakre håndtak, Ah: 2,638 m/s^2 K:1,5 m/s^2

Tabellen nedenfor viser hvor lenge man kan utsettes for vibrasjon daglig før vibrasjonsbelastningen på 2,5 m/s^2 overskrides:

Vibrasjon	Maks. eksponering
2,5 m/s^2	8 timer
3,5 m/s^2	4 timer
5 m/s^2	2 timer
7 m/s^2	1 time
10 m/s^2	30 minutter

Hekksaksens deler

1. Håndtak med på/av-bryter
2. Støttehåndtak
3. Beskyttelsesskjerm
4. Skjær
5. Utløserknapp til dreibart håndtak
6. Sikkerhetsbryter



NO

12

Spesielle sikkerhetsregler

Hekksaksen skal bare brukes utendørs og bare i tørt vær.

Ikke bruk hekksaksen hvis hekken er våt eller fuktig etter nedbør eller dugg.

Bruk alltid hørselsvern, vernebriller, arbeidsbukser og vernesko når du bruker hekksaksen.

Ikke la andre personer eller dyr komme nærmere hekksaksen enn 3 meter når den er i bruk.

Vær oppmerksom på at støyen fra hekksaksen kan hindre deg i å høre advarsler og lignende. Vær oppmerksom på området rundt deg mens du bruker hekksaksen.

Hold hender og fingre på avstand fra skjæret mens hekksaksen er i bruk. Pass på at hekksaksens ventilasjonsåpninger ikke blokkeres av hendene dine eller av avklipp og smuss.

Du må ikke blokkere eller på annen måte sette sikkerhetsbryteren ut av funksjon for å kunne bruke hekksaksen med én hånd.

Ta alltid batteriet ut av hekksaksen før du fjerner fastklemt gjenstander fra skjæret etter bruk, og før du rengjør hekksaksen.

Legg aldri hekksaksen fra deg hvis den ikke har stanset helt. Skjæret fortsetter å gå rundt en kort stund etter at maskinen er slått av.

Vibrasjoner i hendene kan reduseres med bruk av kraftige arbeidshansker.

⚠️ Aldri med hekksaksen mens skjæret går rundt.

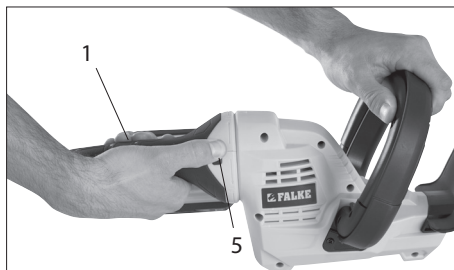
Monter alltid beskyttelseskappen ved transport eller oppbevaring av hekksaksen.

Les og følg bruksanvisningen for lader og batteri angående lading og kontroll av batteriet.

Vinkling av håndtaket

Håndtaket bak kan vinkles, slik at du får en mer behagelig arbeidsstilling.

Trykk inn utløserknappen (5) og dreii håndtaket (1) en kvart omgang mot venstre eller høyre. Slipp opp utløserknappen og dreii håndtaket litt, til det går i inngrep i valgt posisjon.



Bruk

Skyv batteriet inn i festet på hekksaksen til låseknappene går i inngrep og batteriet klikker på plass. Batteriet kan tas av igjen ved å trykke inn låseknappene (A) og trekke det ut av festet.



Sørg for at alle tennene på skjæret (4) alltid er smurt.

Skjæret er beregnet for en grentykkelse på maksimalt 15 mm. Klipp derfor alle grener i arbeidsområdet som er tykkere enn 15 mm, med en beskjeringsaks eller en grensaks før du bruker hekksaksen.

Hold godt tak i håndtaket (1) og trykk først inn sikkerhetsknappen (6) og deretter av/på-knappen. Ta godt tak i støttehåndtaket (2) med den andre hånden og trykk samtidig inn sikkerhetsknappen på støttehåndtaket, slik at hekksaksen starter.



Merk! Sikkerhetsknappen kan trykkes inn både fra høyre og venstre.

Hvis du slipper en av bryterne, stanser hekksaksen.

Før hekksaksen fra side til side med jevne bevegelser for å klippe hekken. Start alltid nedenfra og fra siden, og klipp eventuelt i flere omganger hvis løvet er svært tett.

Nye skudd klippes enklest med en feiende bevegelse.

Eldre grener og stivere hekker klippes best med sagende bevegelser.

Vær forsiktig når du klipper tett inntil murer, tykke greiner, nettinggjerder eller andre hindringer. Hvis skjæret treffer en hindring, kan det bli blokkert eller kastet tilbake.

Stans hekksaksen umiddelbart hvis skjæret blokkeres. Skjæret kan bli skadet hvis det kommer i kontakt med gjenstander av metall, stein eller lignende.

Av og til kan det oppstå gnister i motorrommet under bruk. Dette er normalt og skyldes ikke en feil.

Rengjøring og vedlikehold

Hold alltid hekksaksen fri for blader, smuss og lignende.

Tørk av hekksaksens deler med en fuktig klut. Smør de bevegelige delene med syrefri olje eller smørespray. Hekksaksen må oppbevares tørt og støv- og frostfritt.

Monter alltid

beskyttelseskapen på

sverdet ved oppbevaring eller transport av hekksaksen.



Miljøinformasjon



Elektrisk og elektronisk utstyr (EEE) inneholder materialer, komponenter og stoffer som kan være farlige og skadelige for menneskers helse og for miljøet hvis elektronisk og elektrisk avfall (WEEE) ikke avhendes riktig. Produkter som er merket med en søppeldunk med kryss over, er elektrisk og elektronisk utstyr. Søppeldunken med kryss over symboliserer at avfall av elektrisk og elektronisk utstyr ikke må kastes i det usorterte husholdningsavfallet, men behandles som spesialavfall.

Tekniska data

Svärd: 510 mm
Max. grentjocklek: \varnothing 15 mm

Kompatibel med följande batterier och laddare:

Batteri: 18 V li-jon (medföljer ej)

2.0 AH, artikelnr. 9053687/37326

4.0 AH, artikelnr. 9053688/37327

Laddare: 18 V li-jon (medföljer ej)

18 V 2.4 A artikelnr. 9053689/37328

18 V 3.0 A artikelnr. 9054632/77828

Garanterad ljudeffekt: 94 dB(A)

Ljudtryck, L_{pA} : 81,5 dB(A), K_{pA} 3,0 dB(A)

Ljudeffekt, L_{WA} : 90,1 dB(A), K_{WA} 3,0 dB(A)

Vibrationer:

Främre handtag, Ah: 3,845 m/s^2 K: 1,5 m/s^2

Bakre handtag, Ah: 2,638 m/s^2 K: 1,5 m/s^2

Tabellen nedan visar hur lång tid man dagligen får utsättas för vibrationer om vibrationsbelastningen på 2,5 m/s^2 inte ska överskridas:

Vibrationsnivå	Max. exponering
2,5 m/s^2	8 timmar
3,5 m/s^2	4 timmar
5 m/s^2	2 timmar
7 m/s^2	1 timme
10 m/s^2	30 minuter

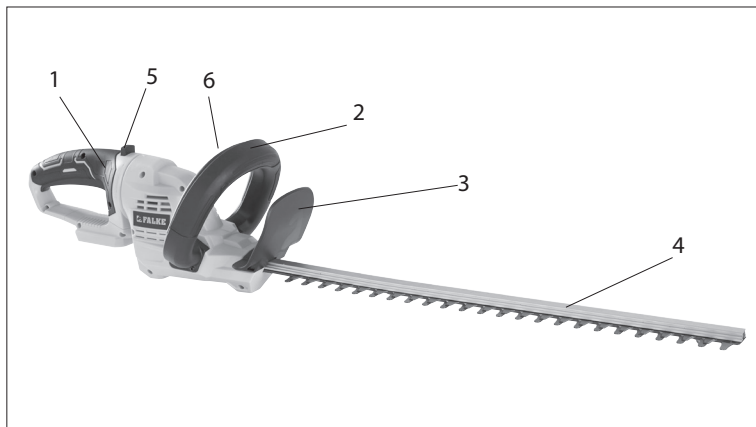


SE

16

Häcksaxens delar

1. Handtag med strömbrytare
2. Stödgrepp
3. Skyddsskärm
4. Skärblad
5. Utlösarknapp till vridbart handtag
6. Säkerhetsknapp



Särskilda säkerhetsföreskrifter

Häcksaxen får bara användas utomhus i torrt väder.

Använd inte häcksaxen om häcken är våt eller fuktig efter nederbörd eller dagg.

Använd alltid hörselskydd, skyddsglasögon, arbetsbyxor och skyddsskor när du använder häcksaxen.

Låt inga andra personer eller djur komma närmare än tre meter från häcksaxen när den är igång.

Tänk på att oväsendet från häcksaxen kan göra så att du inte hör varningar och liknande. Var uppmärksam på omgivningen när du använder häcksaxen.

Håll händer och fingrar på avstånd från skärbladet medan häcksaxen är igång.

Se till att häcksaxens ventilationsöppningar inte blockeras av dina händer eller av trädgårdsklipp och smuts.

Du får inte blockera eller på annat sätt sätta säkerhetskontakten ur funktion för att kunna använda häcksaxen med en hand.

Ta alltid ut batteriet ur häcksaxen efter användningen, innan du tar bort fastklämda föremål från klippbladet och innan du rengör häcksaxen.

Lägg aldrig ifrån dig häcksaxen om den inte har stannat helt. Skärbladet fortsätter att rotera ett kort ögonblick efter att maskinen stängts av.

Kraftiga arbetshandskar kan minska vibrationerna i händerna.

Gå aldrig med häcksaxen när skärbladet roterar.

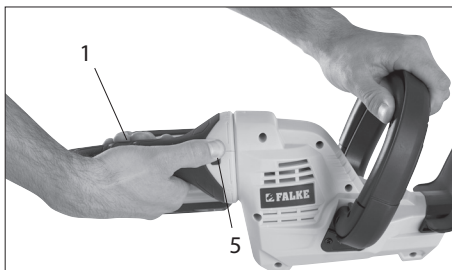
Sätt alltid på skyddsfodralet vid transport eller förvaring av häcksaxen.

Läs och följ bruksanvisningen till laddare och batteri gällande uppladdning och kontroll av batteriet.

Vinkling av handtag

Det bakre handtaget kan vinklas så att du uppnår en behagligare arbetsställning.

Tryck ner utlösarknappen (5) och vrid handtaget (1) ett kvarts varv åt vänster eller höger. Släpp utlösarknappen och vrid handtaget lite så att det går i ingrepp i den valda positionen.



Användning

Tryck in batteriet i fattningen på häcksaxen så att låsknapparna går i ingrepp och klickar på plats.

Du kan demontera batteriet genom att trycka på låsknapparna (A) och dra ut det ur fattningen.

Kontrollera att alla tänder på klippbladet (4) alltid är infettade.

Klippbladet är avsett för en grentjocklek på max. 15 mm. Klipp därför av alla grenar i arbetsområdet som är tjockare än 15 mm med en sekator eller grensax, innan du använder häcksaxen.



Ta tag i handtaget (1) och tryck först in säkerhetsknappen (6) och sedan strömbrytaren. Ta tag i stödgreppet (2) och tryck samtidigt in säkerhetsknappen på stödgreppet så att häcksaxen startar.



Observera! Säkerhetsknappen kan tryckas in från både höger och vänster. Om du släpper en av knapparna, stannar häcksaxen.

För häcksaxen från sida till sida med jämna rörelser för att klippa häcken. Börja alltid nerifrån och från sidan och klipp eventuellt i flera omgångar, om lövverket är tätt.

Nya skott klipps enklast i en svepande rörelse.

Äldre eller styvare häckar klipps bäst med sågande rörelser.

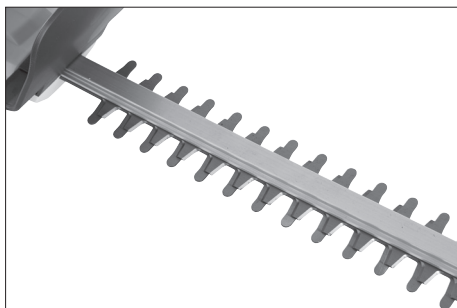
Var försiktig när du klipper nära murar, tjocka grenar, ståltrådsstängsel eller andra hinder. Om skärbladet träffar ett hinder kan det blockeras eller kastas bakåt.

Stäng omedelbart av häcksaxen om skärbladet blockeras. Skärbladet kan ta skada om det kommer i kontakt med föremål av metall, sten eller liknande.

Under användningen kan det då och då uppstå gnistor i motorrummet. Detta är helt normalt och beror inte på något fel.

Rengöring och underhåll

Håll alltid häcksaxen fri från blad, smuts och liknande. Torka av häcksaxens delar med en fuktig trasa. Smörj de rörliga delarna med syrafri olja eller smörjspray. Förvara häcksaxen torrt, damm- och frostfritt. Sätt alltid på skyddsfodralet på svärdet vid förvaring och transport av häcksaxen.



Miljöinformation



Elektriska och elektroniska produkter (EEE) innehåller material, komponenter och ämnen som kan vara farliga och skadliga för människors hälsa och för miljön om avfallet av elektriska och elektroniska produkter (WEEE) inte bortskaffas korrekt. Produkter som är märkta med en överkryssad soptunna klassas som elektronik. Den överkryssade soptunnan symboliserar att avfall av elektriska och elektroniska produkter inte får bortskaffas tillsammans med osorterat hushållsavfall, utan de ska samlas in separat.



SE

20

EF-OVERENSSTEMMELSESERKLÆRING
EF-SAMSVARSERKLÆRING
EU-DEKLARATION

Fremstillet i P.R.C. - Produsert i Kina - Tillverkad i P.R.C.
Bemyndiget repræsentant - Ansvarlig representant - Representant med fullmakt
Schou Company A/S, Nordager 31, DK-6000 Kolding



9054627 / 77817

18 V

erklærer herved på eget ansvar, at: Akku-hækkeklipper
erklærer med dette at: Batteridrevet heksaks
intygar härmed på eget ansvar, att: Batteridrivnen häcksax

Er fremstillet i overensstemmelse med følgende DIREKTIVER:

2006/42/EF: Maskindirektivet	2014/30/EU: EMC-direktivet
1907/2006/EU: REACH-forordningen	2011/65/EU: RoHS-direktivet

er fremstilt i samsvar med følgende standarder eller normative dokumenter:

2006/42/EF: Maskindirektivet	2014/30/EU: EMC-direktivet
1907/2006/EU: REACH-forordningen	2011/65/EU: RoHS-direktivet

Är tillverkad enligt följande DIREKTIV:

2006/42/EF: Maskindirektivet	2014/30/EU: EMC-direktivet
1907/2006/EU: REACH-förordningen	2011/65/EU: RoHS-direktivet

STANDARDER - STANDARDER - NORMER

EN 60745-1:2009+ A11:2010 - EN 60745-2-15:2009/A11:2010
EN 55014-1:2017 - EN 55014-2:2015

Fabrikant - Produsent - Tillverkare
jem & fix A/S, Skomagervej 12, 7100 Vejle, Danmark

Kirsten Vibeke Jensen
Product Safety Manager

A handwritten signature in cursive script, appearing to read "Kirsten Vibeke Jensen".

.....
18.11.2019 – Schou Company A/S, Nordager 31, DK-6000 Kolding





DK:

KRAFT

Falke værktøjerne er stærke og kraftfulde. Falkens stærke næb symboliserer værktøjernes kraft.

PRÆCISION

Præcision er en iboende kvalitet, ikke bare i designet og fremstillingen af værktøjet, men også i brugen af det.

PÅLIDELIGHED

Forbrugeren vil altid erfare, at varemærket med sin høje kvalitet er ansvarligt og pålideligt.

INNOVATION

Falke lancerer nyheder i design såvel som funktion, og søger konstant at yde det ypperste.

NO:

KRAFT

Falke-verktøyene er sterke og kraftfulle. Falkens sterke nebb symboliserer verktøyenes kraft.

PREISJON

Presisjon er en del av kvaliteten, ikke bare under utforming og produksjon, men også i bruken av verktøyet.

PÅLITELIGHET

Forbrukeren vil erfare at varemærket med sin høye kvalitet alltid er sikkert og pålitelig.

INNOVASJON

Falke lanserer nyheter både i design og funksjon og streber hele tiden etter å yte det aller beste.

SE:

KRAFT

Falke verktygen är alltid starka och kraftfulla.

PRECISION

Precision är en del av kvalitén, inte bara i designen och tillverkningen av verktyget, men också när man använder det.

PÅLITLIGHET

Användaren kommer alltid att uppmärksamma att varumärket med sin höga kvalitet är pålitlig.

INNOVATION

Falke lanserar nyheter i design såväl som funktion och innehåller alltid den senaste tekniken.