



BADRUMSVENTILATOR FUGT-/ TIDSSSTYRET

INSTRUKTIONSMANUAL



Art nr 9045950 / 300053
EAN nr 5709133910471

Art nr 9045949 / 300064
EAN nr 5709133910488

Læs venligst denne manual grundigt igennem inden brug af ventilatoren.

MÅ KUN INSTALLERES AF EN AUTORISERET ELINSTALLATØR!



Denne ventilator er fremstillet i overensstemmelse med gældende CEE regler. Symbolet på emballagen angiver at ventilatoren ikke må behandles som husholdningsaffald. Den skal efter endt brug afleveres til en genbrugsstation som elektrisk og elektronisk udstyr.

BESKRIVELSE

Ventilatoren er en type 100mm med en termosikring.

GENERELT

- 1) Fjern emballagen og kontroller at udstyret ikke er beskadiget.
- 2) Kontroller at den elektriske spænding og frekvens svarer til dem, der er mærket på ventilatorens etikette.
- 3) Denne ventilator må kun anvendes til det formål den er beregnet til, f.eks. luftudsugning fra boliger og tilsvarende formål.
- 4) Når ventilatoren rengøres eller vedligeholdes skal el-forsyningen være afbrudt
- 5) Produktet bør ikke anvendes i nærheden af brændbare eller letantændelige materialer og/eller dampe fra alkohol, benzin eller lignende.
- 6) Mindst én gang om året, eller oftere i tilfælde af megen brug, fjernes snavs og tilstopper fra ventilator og ventilatorhuset. Hvis nødvendigt, rens eller udskift filteret. Det er også vigtigt at sikre sig, at ventilatorvingen ikke er deformet eller revnet, at den kan rotere frit og uden vibrationer samt er rigtigt fastgjort til akslen.
- 7) Før ibrugtagning bedes De kontrollere, at produktet er korrekt sammensat og monteret.
- 8) Når udstyret ikke mere anvendes, fjernes el-forsyningen. Herudover gøres potentielt farlige dele uskadelige med hensyn til børn, som kunne finde på at lege med udstyret, når det ikke er i brug.
- 9) Installationen skal udføres af kvalificerede fagfolk i henhold til producentens instruktioner. Ikke korrekt installation kan forårsage skade på personer, dyr eller ejendom, for hvilket producenten ikke kan gøres ansvarlig.
- 10) Ventilatoren er et fast udstyr og den elektriske forsyning skal være en fast installation med sikring
- 11) Ved installation af ventilatoren i et rum der indeholder et forbrændingsudstyr, skal det sikres at tilstrækkelig luft kan tilgås rummet for at forsyne begge udstyr. Dette skal sikre en korrekt drift af forbrændingsudstyret og for at kompensere for den af ventilatoren udsugede luft. Ventilatoren skal suge luften ud i et rør eller direkte ud i det fri.

MONTERINGSVEJLEDNING

Skru ventilatorens front af. Monter ventilatoren på væg eller i loft med skruer og rawplugs. Når el-tilslutningen er foretaget, monteres fronten.

Sikkerhedskrav:

Ventilatoren må kun tilsluttes af en autoriseret elinstallatør. Ved montering, demontering eller rengøring af ventilatoren, skal strømmen være afbrudt. Ved monteringen skal man være opmærksom på, at den cylindriske del af ventilatoren ikke bliver beskadiget.

ELEKTRISK TILSLUTNING

For at tilslutte kræves en ledning med to ledere. L = Fase, N = Nul, SL= Mellemedning. (Kablet skal have en tykkelse på minimum 1 mm² og maksimum 1,5 mm²).

Et jordkabel er ikke nødvendigt, da det drejer sig om et apparat med dobbelt isolering. (Klasse II). IPX4.

Funktionsbeskrivelse:

Ventilatoren kan forbindes så tre driftsfunktioner kan opnåes:

1. Automatisk fugtstyret funktion:

Til den automatiske fugtstyring behøves en almindelig ledning med to ledere.

L = Fase og N = nul (se tegning)

Efter tilslutning vil ventilatoren automatisk blive styret af den elektroniske fugtighedsmåler.

Den ønskede luftfugtighed indstilles fra 40% til 100% på potentiometret "H%" (se tegning)

ADVARSEL! Tving ikke potentiometret ud over endestop.

Når luftfugtigheden overstiger denne værdi vil blæseren starte

og når fugtigheden kommer under denne værdi vil blæseren stoppe.

2. Tvungen drift/Timer funktion med fugtstyring:

Til manuel tvangsstyring med efterfølgende timer funktion kræves en ledning med tre ledere:

L = Fase, N = Nul og SL = forbindelse fra kontakt eller lampested. (se tegning)

"SL" skal forbindes til kontakt for lampested eller evt. en separat kontakt. (se tegning)

Når der ikke er spænding (signal) på "SL" vil blæseren køre som beskrevet i automatisk fugtstyring.

Når der er spænding på "SL" f.eks. når loftlyset tændes vil ventilatoren starte og køre

så længe lyset i rummet er tændt.

(Ved tvungen drift lyser rød indikator i midten af ventilatoren)

Når loftlyset afbrydes vil blæseren fortsætte med at køre det forudindstillede tidsrum

og stopper først når den indstillede tid er udløbet.

"Tiden kan stilles til mellem 1 og 20 minutter på potentiometeret "TIMER". (Se tegning)

"Den ønskede luftfugtighed indstilles fra 40% til 100% på potentiometeret

"luftfugtighed". (Se tegning)

ADVARSEL! Tving ikke potentiometret ud over endestop.

Hvis luftfugtigheden stadig er høj efter at den forudindstillede tid udløber tager

den automatiske funktion over og blæseren vil fortsætte med at køre

indtil luftfugtigheden kommer under den indstillede værdi.

3. Tvungen drift uden fugtstyring:

Hvis det ønskes kan ventilatoren fungere uden fugtstyring.

Til tvungen drift/ timer funktion uden fugtstyring behøves en ledning med to ledere.

L = Fase og N = Nul

Klemme L og Klemme SL forbindes med en kort mellemedning.

"L" forbindes til fase via den kontakt som man ønsker st styre blæseren med og "N" til nul.

Når kontakten påvirkes og der er spænding på "L" vil ventilatoren starte

og køre indtil kontakten afbrydes.

(Ved tvungen drift lyser rød indikator i midten af ventilatoren)

Korrekt værktøj skal anvendes ved montage og justering.

VEDLIGEHOLDELSE

Alt vedligeholdelse og rengøring af ventilatoren skal udføres af en autoriseret elinstallatør.

- 1) Afbryd sikringsgruppe for ventilatoren.
- 2) Fjern herefter frontgitteret og rengør med mildt rengøringsmiddel. Obs der må ikke bruges benzin eller cellulosefortynder i rengøringen. Aftør og sæt fronten på igen.
- 3) Brug en flad børste, når ventilatoren skal rengøres indvendig. Vær forsigtig og pas på ikke at beskadige elektriske installationer. Herefter kan el tilsluttes igen.
- 4) Ventilatoren bør rengøres mindst hver 6 måned.

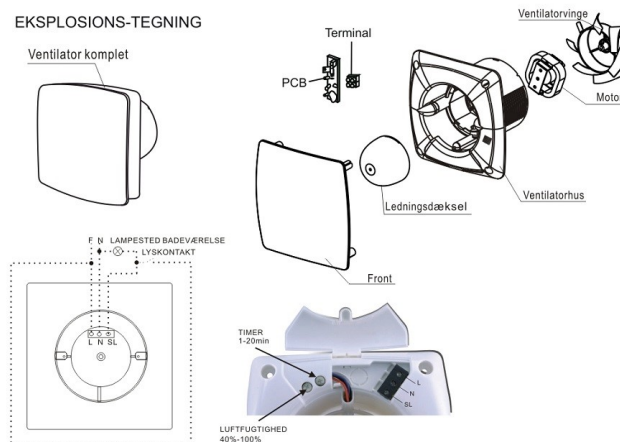
Der ydes 24 måneders garanti på ventilatoren. Købsfaktura gælder som dokumentation. I tilfælde af skade ved ventilatoren tilbageleveres ved forhandleren, som derefter vil sørge for reparation af denne. Ved ufaglig eller forkert montage eller manglende rengøring, bortfalder garantien.

TEKNISKE DATA

MODEL	TILSLUTNING	HASTIGHED (O.P.M.)	LUFTMÆNGDE (M ³ /T)	EFFEKT
300053 300064	230V~50Hz	2.450	100	15

BEMÆRK: PRODUCENTEN FORBEHOLDER SIG RET TIL AT ÆNDRE I SPECIFIKATIONERNE UDEN FORUDGÅENDE ORIENTERING

EKSPLOSIONSTEGNING



"Elektrisk og elektronisk udstyr (EEE) indeholder materialer, komponenter og stoffer, der kan være farlige og skadelige for menneskers sundhed og for miljøet, når affaldet af elektrisk og elektronisk udstyr (WEEE) ikke bortskaffes korrekt.

Produkter, der er mærket med nedenstående overkrydsede skraldespand, er elektrisk og elektronisk udstyr. Den krydsede skraldespand symboliserer, at affald af elektrisk og elektronisk udstyr ikke må bortskaffes sammen med sorteret husholdningsaffald, men skal indsamles særskilt.

Til dette formål har alle kommuner etableret indsamlingsordninger, hvor affald af elektrisk og elektronisk udstyr gratis kan afleveres af borgerne på genbrugsstationer eller andre indsamlingssteder eller hentes direkte fra husholdningerne. Nærmere information skal indhentes hos kommunens tekniske forvaltning."

Brugere af elektrisk og elektronisk udstyr må ikke bortskaffe affald af elektrisk eller elektronisk udstyr sammen med husholdningsaffaldet. Brugere skal benytte de kommunale indsamlingsordninger for at mindske den miljømæssige belastning i forbindelse med bortskaffelse af affald af elektrisk eller elektronisk udstyr og øge mulighederne for genbrug, genanvendelse og nyttiggørelse af affald af elektrisk og elektronisk udstyr.



Produceret i Kina.
Fremstillet for: Jem & fix A/S
Skomagervej 12 DK-7100 Vejle

Servicecenter: Quine Quintax Aps
Middelfartvej 3 DK-9220 Aalborg Øst
www.quine.dk