



VARMEBLÆSER 400W – VENTILATION 15W

Brugervejledning



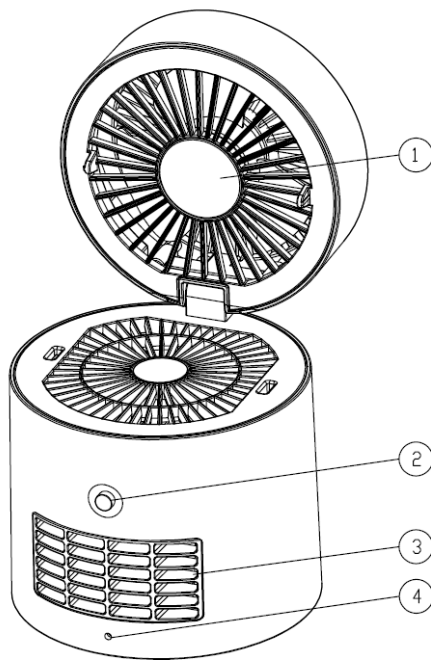
ART NR 9055845/350127

EAN NR 5709133913397

Denne varmer er kun beregnet til godt isolerede rum eller lejlighedsvis brug.

Læs brugervejledningen omhyggeligt før varmeblæseren tages i brug.

BETJENING AF DIN VARMEBLÆSER



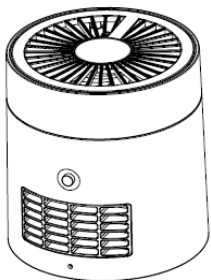
1. Luftudtag til ventilator

2. Tænd / sluk

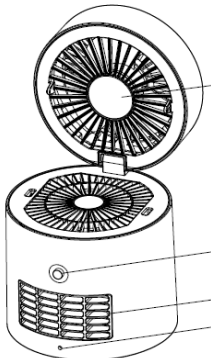
3. Luftudgang til varmeapparatet

4. Strømindikator

- Fjern produktet fra al emballage, og anbring det på det ønskede sted.
- Sørg for, at der er et sikkert område mellem produktet og møbler, gardiner osv.-50 cm sikkert område fra top og sider og 90 cm sikkert område foran.
- Udtrak ledningen helt, og sæt det i stikkontakten.
 - Tænd for "tænd / sluk" for at tænde produktet.
 - Sluk for "tænd / sluk" for at slukke for produktet.



Når blæseren er lukket fungerer den som en varmeblæser.



Når blæseren er åben fungerer den som en ventilator.

Sikkerhedsindretninger




RØR IKKE MED VÅDE HÆNDER Må ikke stilles i direkte sollys Placer på en flad overflade Må ikke tildækkes

- Produktet må ikke placeres umiddelbart under en stikkontakt.
- Brug ikke dette produkt i de umiddelbare omgivelser af et bad, et brusebad eller en swimmingpool.
- Dette apparat kan bruges af børn fra 8 år og derover og personer med nedsatte fysiske, sensoriske eller mentale evner eller manglende erfaring og viden, hvis de har fået tilsyn eller instruktion om brug af apparatet på en sikker måde og forstår de involverede farer. Børn må ikke lege med apparatet. Rengøring og brugervedligeholdelse må ikke foretages af børn uden tilsyn.
- Børn under 3 år skal holdes væk, medmindre der kontinuerligt overvåges.
- Børn fra 3 år og under 8 år må kun tænde / slukke for apparatet, forudsat at det er placeret eller installeret i den tilsigtede normale position, og de har fået tilsyn eller instruktion om brug af apparatet på en sikker måde og forstår de involverede farer. Børn fra 3 år og under 8 år må ikke tilslutte, regulere og rengøre apparatet eller udføre brugervedligeholdelse.
- Hvis strømkablet er beskadiget, skal det udskiftes af fabrikanten, dets serviceagent eller lignende kvalificerede personer for at undgå fare.
- FORSIGTIG - Nogle dele af dette produkt kan blive meget varmt og forårsage forbrændinger. Der skal være særlig opmærksomhed, hvor børn og sårbare mennesker er til stede.
- Sørg for, at den anvendte strømforsyning svarer til klassificeringsetiketten.
- Aldrig hindre eller blokere enhver åbning af produktet.
- Brug kun produktet på en plan overflade.
- Frakobl altid apparatet fra hovedstrømforsyningen, når den ikke er i brug eller ved rengøring.
- Lad ikke produktet være uden opsyn, når det er "TIL".
- Hold apparatet i en afstand af mindst 90 cm fra alt brændbart materiale som møbler, gardiner, strøelse, tøj eller papir osv.
- Dyp ikke ned i vandet, og lad ikke vand komme i kontakt med stikket eller kontrolenheden.
- Hold produktet rent. Lad ikke genstande komme ind i ventilationsåbningen, da dette kan forårsage elektrisk stød eller brand til beskadigelse af produktet.
- Brug ikke udendørs.
- Anbring ikke på eller i nærheden af en varm gaselektrisk brænder.
- Brug ikke apparatet andre steder end dets tilsigtede anvendelse som beskrevet i denne instruktion.
- Dette apparat er kun beregnet til husholdningsbrug.
- Lad ikke produktet stå tændt natten over.
- Ved rengøring skal du sørge for ikke at bruge en våd klud eller bruge vand på nogen del af enheden, da dette kan forårsage kortslutning eller elektrisk stød.
- Brug ikke enheden i et område, hvor vandet er til stede.
- Sørg for, at strømmen er placeret bagpå, væk fra produktets frontpanel.
- Når du flytter apparatet, må du ikke røre ved udblæsnings gitteret.

RENGØRING OG VEDLIGEHOLDELSE

- Sørg for at slukke for strømforsyningen og trække stikket ud før rengøring.
- Vent til varmeblæseren er kølet tilstrækkeligt ned.
- Rengør varmeblæserem med en fugtig klud. **LAD IKKE** vand komme ind i apparatet.
- Brug **IKKE** sæbe eller kemikalier, der kan beskadige varmeblæserens overflade.
- Tillad tilstrækkelig tørretid, før du tager den igen i brug.
- Rengør luftindtag og -udtag regelmæssigt med en støvsuger (med regelmæssig brug mindst to gange om året).
- Når enheden ikke er i brug. anbefaler vi, at varmelegemet pakkes igen i sin originale emballage og opbevares på et køligt og tørt sted.

Instruktion til miljøbeskyttelse

	<p>Denne markering angiver, at dette produkt ikke bør bortskaffes sammen med andet husholdningsaffald i hele EU. For at forhindre mulig skade på miljøet eller menneskers sundhed fra ukontrolleret affaldsbortskaffelse skal du genanvende det på en ansvarlig måde for at fremme en bæredygtig genbrug af materielle ressourcer. For at returnere din brugte enhed skal du bruge retur- og indsamlingssystemerne eller kontakte forhandleren, hvor produktet blev købt. De kan tage dette produkt til miljøsikker genbrug.</p>
--	--

Tekniske specifikationer

Spænding: 230 V – 50 Hz

2-i-1 varmeblæser og ventilator

Effekt: Varmeblæser 400W – Ventilation 15W

Overophedningssikring

Mål: 12,8 x 12,8 x 13,5 cm

Vægt: 0,6 kg

Art nr: 9055845/350127					
Betegnelse	Symbol	Værdi	Enhed	Betegnelse	Ja/Nej
Varmeudgang				Type af regulering for lokale varmere	
Nominel varmeudgang	P _{nom}	0,4	kW	Manuel varmekontrol med integreret termostat	[nej]
Minimum varmeudgang (vejledende)	P _{min}	0	kW	Manuel varmekontrol med rum- og/eller udendørs temperatur tilbageføring	[nej]
Maksimum kontinuerlig varmeudgang	P _{max,c}	0,4	kW	Elektronisk varmekontrol med rum- og/eller udendørs temperatur tilbageføring	[nej]
Strømforbrug				Udgang med ventilator	
Ved nominel varmeudgang	e _{lmax}	N/A	kW	Type af varmeudgang/temperaturkontrol	
Ved minimum varmeudgang	e _{lmin}	N/A	kW	Enkeltrinsudgang og ingen temperaturkontrol	[nej]
Ved standby	e _{lSB}	0	kW	To eller flere manuelle trin, ingen rumtemperaturkontrol	[nej]
				Mekanisk thermostat for rumtemperaturkontrol	[ja]
				Elektronisk thermostat for rumtemperaturkontrol	[nej]
				Elektronisk rumtemperaturkontrol plus dagtimer	[nej]
				Elektronisk rumtemperaturkontrol plus ugetimer	[nej]
				Andre kontroloptions	
				Rumtemperaturkontrol med tilstedeværelsesføler	[nej]
				Rumtemperaturkontrol med åbent vindue sensor	[nej]
				Med afstandskontrol	[nej]
				Med mulig startkontrol	[nej]
				Med begrænsning af virketid	[nej]
				Med rumtemperaturføler	[nej]

N - Sikkerhetsanvisninger

- Produktet må ikke være plassert rett under et stikkontakt.
- Ikke bruk dette produktet i umiddelbar nærhet av et bad, dusj eller svømmebasseng.
- Dette apparatet kan brukes av barn fra 8 år og oppover og personer med nedsatte fysiske, sensoriske eller mentale evner eller mangel på erfaring og kunnskap hvis de har fått tilsyn eller instruksjon om bruk av apparatet på en sikker måte og forstå farene som er involvert. Barn skal ikke leke med apparatet. Rengjøring og brukervedlikehold skal ikke utføres av barn uten tilsyn.
- Barn under 3 år bør holdes borte med mindre de kontinuerlig blir overvåket.
- Barn fra 3 år og under 8 år skal bare slå av og på apparatet forutsatt at det er plassert eller installert i den tiltenkte normale stillingen og at de har fått tilsyn eller instruksjon om bruk av apparatet på en sikker måte og forstå farene som er involvert. Barn fra 3 år og under 8 år skal ikke koble til, regulere og rengjøre apparatet eller utføre brukervedlikehold.
- Hvis strø姆ledningen er skadet, må den skiftes ut av produsenten, dens serviceagent eller lignende kvalifiserte personer for å unngå fare.
- FORSIKTIG - Noen deler av dette produktet kan bli veldig varmt og forårsake forbrenning. Spesiell oppmerksomhet er blitt lagt til hvor barn og utsatte mennesker er til stede.
- Forsikre deg om at strømforsyningen som brukes tilsvarer klassifiseringsmerket.
- Ikke hindre eller blokker noen åpning av produktet.
- Bruk produktet bare på en flat overflate.
- Koble alltid apparatet fra strømforsyningen når det ikke er i bruk eller når du rengjør det.
- Ikke la produktet være uten tilsyn når det er "PÅ".
- Hold apparatet minst 90 cm unna alt brennbart materiale som møbler, gardiner, sengetøy, klær eller papirer osv.
- Ikke senk produktet i vann eller la vann komme i kontakt med støpselet eller kontrollenheten.
- Hold produktet rent. Ikke la gjenstander komme inn i ventilasjonsåpningen, da dette kan forårsake elektrisk støt eller brannskade på produktet.
- Ikke bruk utendørs.
- Ikke plasser på eller i nærheten av en varm gasselektrisk brenner.
- Ikke bruk apparatet andre steder enn det det er beregnet som beskrevet i denne instruksjonen.
- Dette apparatet er kun beregnet på husholdningsbruk.
- Ikke la produktet være over natten.
- Ved rengjøring må du ikke bruke en våt klut eller bruke vann på noen del av enheten, da dette kan forårsake kortslutning eller elektrisk støt.
- Ikke bruk enheten i et område der det er vann.
- Forsikre deg om at strømmen er plassert på baksiden, vekk fra frontpanelet til produktet.
- Ikke ta på utløpsristene når du flytter på apparatet.

Information om reklamationsret

Reklamationsretten begynder på købsdagen og løber i 2 år. Reklamationsretten dækker udelukkende materiale- eller produktionsfejl. Reparationer under reklamationsretten skal udføres på et af sælgeren godkendt værksted, og købsnotaen skal medbringes.

Reklamationsretten bortfalder i følgende tilfælde:

- Normal slitage.
- Ukorrekt brug, overbelastning, brug af ikke godkendt tilbehør.
- Brug af vold og udefra kommende hændelser.
- Ødelæggelse som følge af at brugervejledningen ikke er blevet fulgt, f.eks. forkert el-tilslutning.
- Delvis eller hel adskillelse af varmeren

Fremstillet i Kina.

Fremstillet for Jem & Fix, Skomagervej 12, DK-7100 Vejle.

Mht service venligst kontakt:

QuineQuintax ApS
Middelfartvej 3
9220 Aalborg Ø
Denmark
T +45 98 15 54 44
www.quine.dk

CE-erklæring