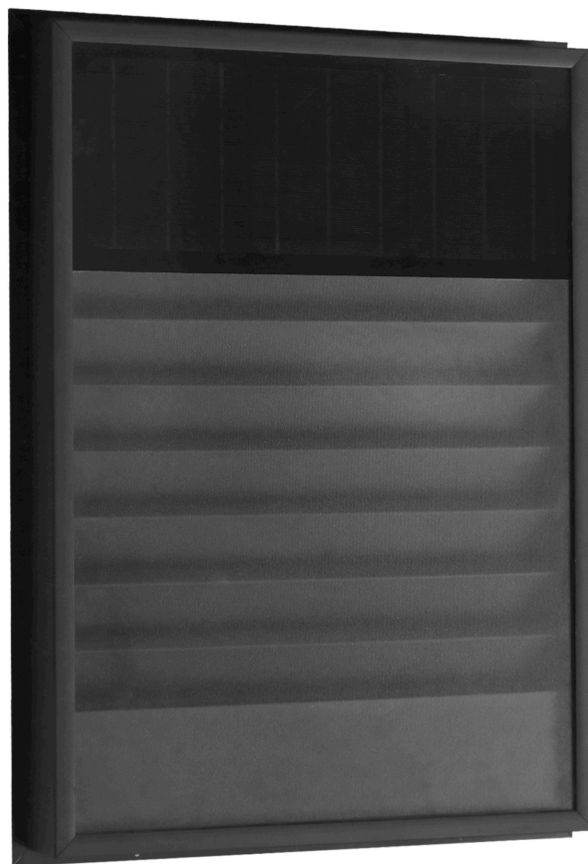




LUFTSOLFANGER

INSTRUKTIONSMANUAL



Art nr 320005

EAN nr 5709133910716

Læs venligst denne manual grundigt igennem inden brug af luftsol-fangeren.

En luftsolffanger hjælper med at holde huset tørt og frostfrit ved at blæse frisk luft udefra ind i huset. Luften bliver opvarmet ved hjælp af solenergi. På denne måde undgår du fugtskader og dårligt indeklima.

En luftsolffanger er især velegnet til kolde rum, som let bliver fugtige, når de står uopvarmede i længere tid. Det kan f.eks. være sommerhuse, kældre, udestuer eller gæsteværelser.

Solfangeren virker ved at trække luft udefra ind i solfangeren gennem små huller. Når solen skinner på solfangeren, bliver luften varmet op, og solcellerne sørger for strøm til at drive ventilatoren, som blæser luften ind i huset.

En luftsolffanger på taget må ikke ligge ned. Den skal stå med 60 – 90 graders hældning.

MONTERING:

1) Find et egnet sted til montering af luftsolffangeren. Der skal være mest muligt solindfald på solfangeren. Vær opmærksom på, om der er træer, buske, nabohuse eller markiser på huset som kan skygge for solfangeren. Placeringen ude skal stemme med en optimal placering indenfor.

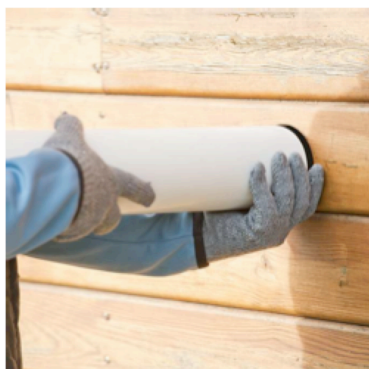
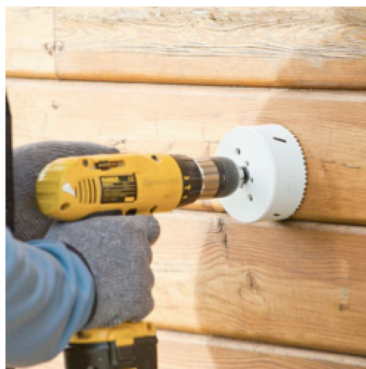
Husk at solen står lavere om vinteren end om sommeren. Solfangeren skal placeres sydvendt for at være effektiv. Hvis solfangeren er placeret sydvendt kan den på solrige dage varme og ventilere.

Solfangeren kan ikke ventilere eller varme luften op hvis:

- ^ solen ikke skinner eller skinner svagt i vinterperioder
- ^ solfangeren er dækket af is eller sne eller i regnvejr
- ^ himlen er overskyet
- ^ det er tidligt om morgenen eller sent om aftenen.

2) Afmærk hvor der skal bores hul til det medfølgende rør.

Følg herefter de nedenstående billeder for montering.



Efter at røret er fastgjort og ført igennem muren, tilpasses røret indefra i forhold til murens tykkelse. Derefter afkortes det, og den hvide ventil sættes på.

Følg herefter de nedenstående billeder for montering. Luftfangeren bør monteres lodret, men kan i tilfælde, hvor pladshensyn gør det nødvendigt, monteres vandret. Det kræver at der bores 2 stk 4 mm huller i bunden, så kondensvandet kan løbe ud.





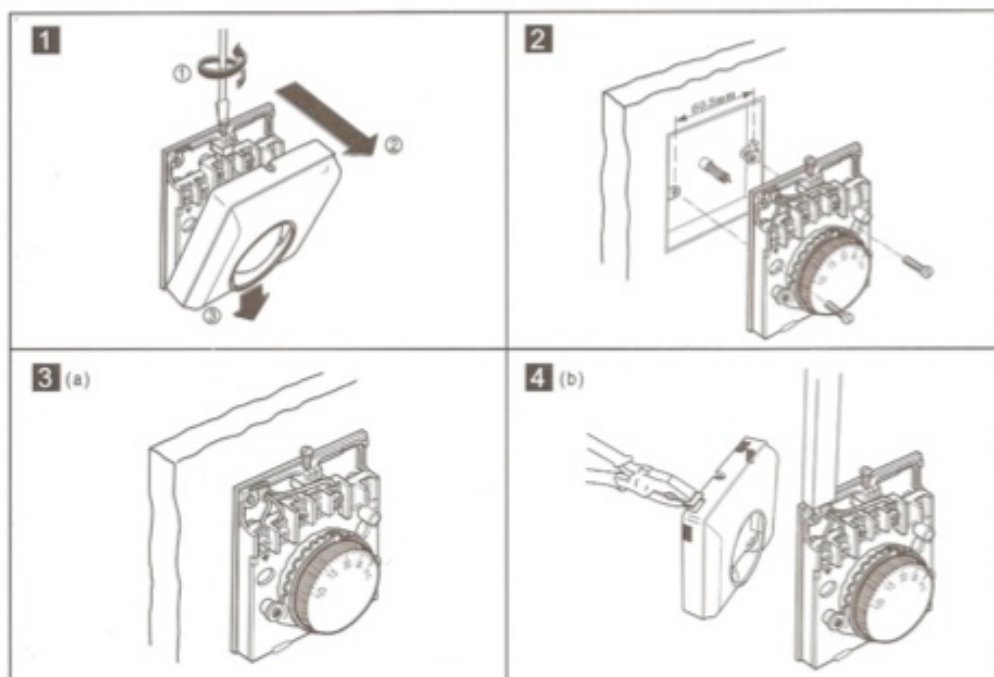
Justerbar ventil

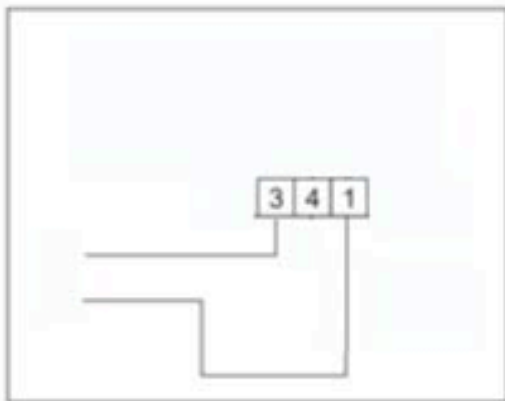
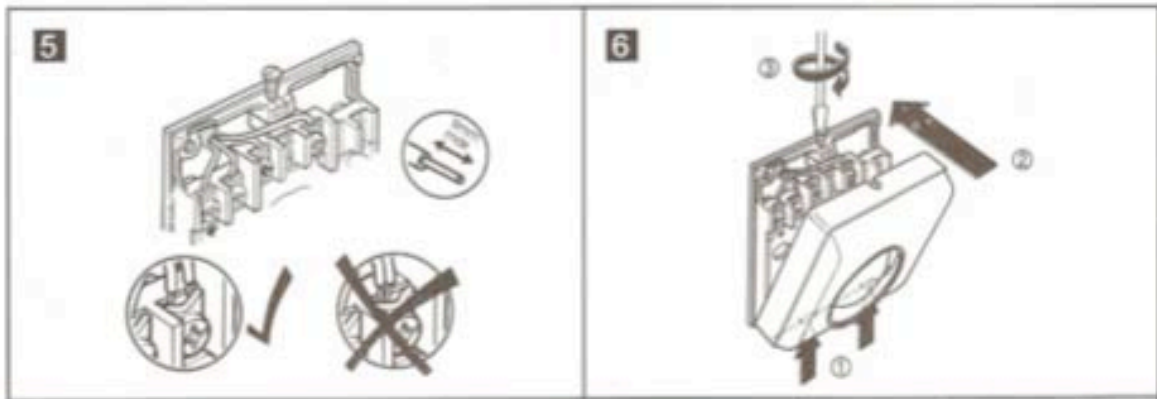


Flange, ventil, rør og termostat

TERMOSTAT.

Åbn termostaten ved at skrue skruen fri og vip låget af. Følg herefter de nedenstående tegninger.





12 W
78.2 x 57.2 x 7.5 cm
11.1 kg

”Elektrisk og elektronisk udstyr (EEE) indeholder materialer, komponenter og stoffer, der kan være farlige og skadelige for menneskers sundhed og for miljøet, når affaldet af elektrisk og elektronisk udstyr (WEEE) ikke bortskaffes korrekt. Produkter, der er mærket med nedenstående overkrydsede skraldespand, er elektrisk og elektronisk udstyr. Den krydsede skraldespand symboliserer, at affald af elektrisk og elektronisk udstyr ikke må bortskaffes sammen med usorteret husholdningsaffald, men skal indsamles særskilt.

Til dette formål har alle kommuner etableret indsamlingsordninger, hvor affald af elektrisk og elektronisk udstyr gratis kan afleveres af borgerne på genbrugsstationer eller andre indsamlingssteder eller hentes direkte fra husholdningerne. Nærmere information skal indhentes hos kommunens tekniske forvaltning.”

Brugere af elektrisk og elektronisk udstyr må ikke bortskaffe affald af elektrisk eller elektronisk udstyr sammen med husholdningsaffaldet. Brugere skal benytte de kommunale indsamlingsordninger for at mindske den miljømæssige belastning i forbindelse med bortskaffelse af affald af elektrisk eller elektronisk udstyr og øge mulighederne for genbrug, genanvendelse og nyttiggørelse af affald af elektrisk og elektronisk udstyr.



IMPORTØR

Handelsselskabet Quine ApS, Middelfartvej 3, 9220 Aalborg Øst