

Coolstream 

MOBIL
AIRCONDITION

Betjeningsvejledning



Kapacitet **7000 Btu/t**
Inklusiv **fjernbetjening**
Vægt: **18 kg**
Model nr. **CS7000BTU**



LÆS OG FORSTÅ DENNE BETJENINGSVEJLEDNING INDEN BETJENING AF DEN MOBILE AIRCONDITION. OPBEVAR VEJLEDNINGEN TIL FREMTIDIG BRUG. BRUG KUN DEN MOBILE AIRCONDITION I ET GODT VENTILERET OMRÅDE.

SIKKERHED

1. Det er vigtigt at den mobile aircondition installeres korrekt og som anvist i betjeningsvejledningen, inden den tages i brug.
2. Overhold disse forholdsregler.
Brug ikke denne enhed: • tæt på en brandkilde
 - i et område med forekomst af olietænk
 - i et område, der udsættes for direkte sollys
 - i et område med forekomst af vandtænk, som badekar, et brusebad eller en svømmepøl
3. Stik aldrig fingre eller andre genstande ind i den apparatet. Vær særlig opmærksom på at advare børn om disse farer.
4. Hold enheden oprejst under brug, transport og opbevaring, så kompressoren ikke beskadiges.
5. Inden rengøring af apparatet skal du altid slukke eller afbryde strømforsyningen.
6. Sluk altid for strømmen og træk stikket ud af væggen, inden du langsomt flytter den mobile aircondition.
7. Små børn skal være under opsyn og må ikke lege med apparatet.
8. Apparatet må ikke anvendes af børn eller personer med nedsatte fysiske, følelsesmæssige eller mentale evner, eller som ikke har tilstrækkelig erfaring og viden, medmindre de er under opsyn eller har modtaget undervisning i brug af apparatet fra en person, som er ansvarlig for deres sikkerhed.
9. Det anbefales ikke at bruge en forlængerledning, da denne kan overophede og være en mulig brandrisiko. Såfremt der skal bruges en forlængerledning, sørg for at denne er godkendt og minimum 0,75 mm², så kort som mulig, mindst 16A/250V.
10. Hold altid apparatet ren, og tildæk aldrig den mobile aircondition eller dele af den når den er tilsluttet.

BEMÆRKNINGER:


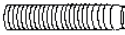



I tilfælde af beskadigede dele skal du kontakte forhandleren eller et godkendt værksted.

I tilfælde af eventuelle skader skal du slukke for apparatet, afbryde strømforsyningen og kontakte forhandleren eller et godkendt værksted.

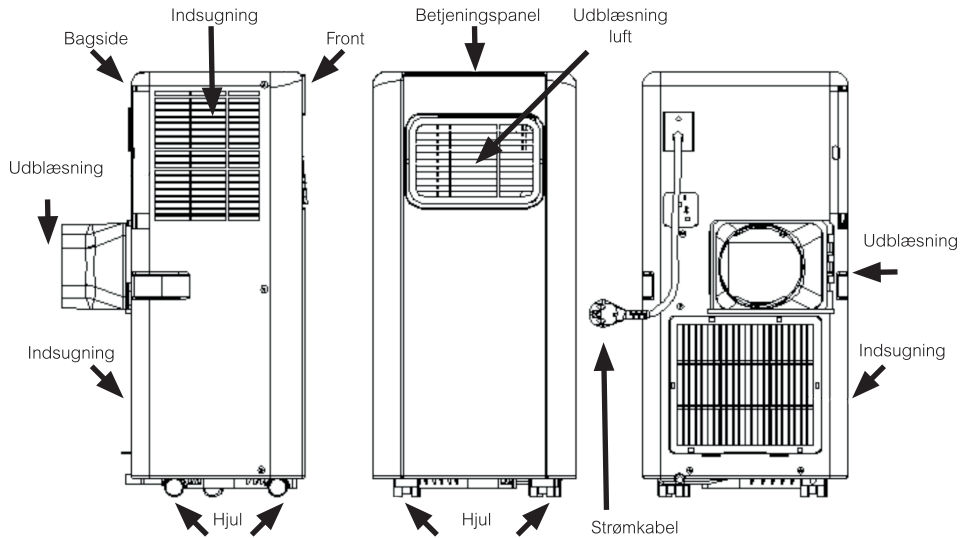
Hvis ledningen er beskadiget, skal du slukke for apparatet og afbryde strømforsyningen af hensyn til sikkerheden. Den skal udskiftes af forhandleren eller et godkendt værksted.

TILBEHØR

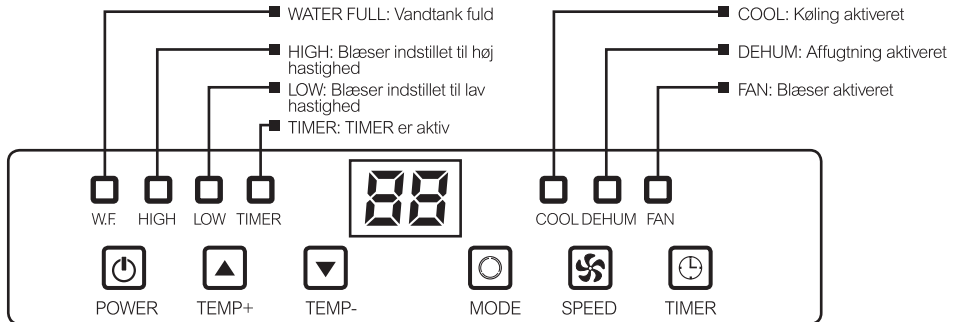
Efter udpakning skal du kontrollere, om det nedenstående tilbehør er inkluderet, og tjekke brugen af dem i denne betjeningsvejledning.

Komponenter	Komponentnavn	Antal/sæt
	Mobil aircondition A	1
	1,5 m flexrør B	1
	Studs til aircondition C	1
	Aftræksstud D	1
	Skinne til skydevindue E	1

KOMPONENTNAVNE



BETJENINGSPANEL



DIGITAL DISPLAY:

- Viser aktuell temperatur, ønsket temperatur og timer, alt efter hvad der er valgt.



POWER KNAPE:

- Bruges til tænde og slukke for apparatet.



TEMP+ KNAPE:

- Bruges til regulering af temperaturen opad, når der er valgt COOL på MODE knappen.
- Bruges til regulering af antal timer opad, når TIMER funktionen er valgt.



TEMP- KNAPE:

- Bruges til regulering af temperaturen nedad, når der er valgt COOL på MODE knappen.
- Bruges til regulering af antal timer nedad, når TIMER funktionen er valgt.



MODE KNAPE:

- Bruges til at skifte mellem COOL (køling), DEHUM (affugtning) og FAN (blæser).



SPEED KNAPE:

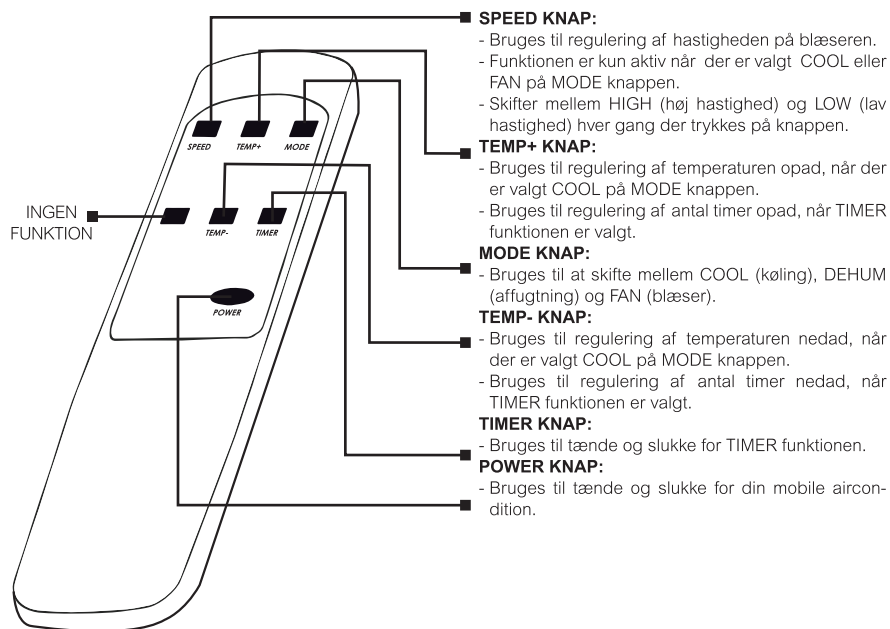
- Bruges til regulering af hastigheden på blæseren.
- Funktionen er kun aktiv når der er valgt COOL eller FAN på MODE knappen.
- Skifter mellem HIGH (høj hastighed) og LOW (lav hastighed) hver gang der trykkes på knappen.



TIMER KNAPE:

- Bruges til tænde og slukke for TIMER funktionen.

FJERNBETJENING



INSTALLATION

Før den mobile aircondition tages i brug:

1. Find et sted, hvor der er en stikkontakt i nærheden.
 2. Indsæt ledningen i stikkontakten.
 3. Tryk på POWER knappen for at tænde aircondition-anlægget.
- Apparatet skal installeres på en jævn overflade med plads omkring. Luftudtaget må ikke blokeres, og der skal være mindst 30 cm fri plads omkring det (Fig. 1).
 - Stikkontakten skal være i overensstemmelse med de lokale elektriske sikkerhedskrav.
 - Korrekt montering af flexrør (Fig. 4). Optimal effekt opnås ved så kort flexslange som muligt, max. 1 m.
 - Forkert montering af flexrør (Fig. 5).

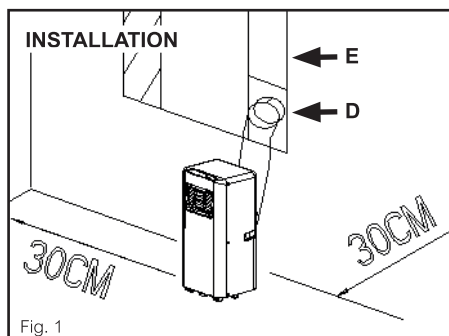


Fig. 1

VEDLIGEHOLDELSESINSTRUKTIONER

1. Før du rengør, skal du frakoble apparatet fra stikkontakten.
2. Brug ikke benzin eller anden form for stærke kemikalier til at rengøre apparatet med.
3. Vask ikke apparatet direkte (Fig. 2).
4. Hvis apparatet er beskadiget skal du kontakte forhandleren eller et godkendt værksted.

LUFTFILTER:

Hvis luftfilteret bliver tilstoppet med støv/snavs, skal luftfilteret rengøres.

- Afmontering: Åbn gitteret til luftindtaget, og afmonter luftfilteret.
- Rengøring: Rengør luftfilteret med et neutralt/mildt rengøringsmiddel i lunken vand (40°C), og lad det tørre i skyggen.
- Montering: Indsæt luftfilteret i indløbsgitteret, og sæt komponenterne i, sådan som de sad.

RENGØRING AF OVERFLADEN:

Rengør først overfladen med et neutralt rengøringsmiddel og en våd klud, og tør derefter af med en tør klud.

INTERN ALARMFUNKTION, NÅR TANKEN ER FULD AF VAND:

Når vandtanken i apparatet er fuld, lyser kontrollampen W.F for fuld vandstand. Vandtanken tømmes via afløbsslangen bag på apparatet (Fig. 3).

BETJENING

Kontrollér, om flexrøret er korrekt monteret (Fig. 3+4+5).

Advarsel for køling- og affugtningsfunktioner:

- Ved anvendelse af funktioner til køling og affugtning skal du holde et interval på mindst 3 minutter mellem hver tænding/slukning.
- Du må ikke dele én stikkontakt med andre apparater.

DRIFTSTEMPERATUROMRÅDE:

Apparatet bør anvendes ved en rumtemperatur mellem 18 og 35°C.

BETJENING AF KØLING:

- Tryk på knappen MODE (Tilstand), indtil ikonet COOL (Køling) vises.
- Tryk på knappen TEMP+ eller TEMP- for at vælge en ønsket rumtemperatur (16-31°C).
- Tryk på knappen SPEED (Blæserhastighed) for at vælge blæserhastighed.

AFFUGTNINGSFUNKTION:

- Tryk på knappen MODE (Tilstand), indtil DEHUM (Kontrollampe for affugtning) lyser.
- Apparatet indstiller sig automatisk til 2°C under rumtemperatur (16-31°C) og påbegynder affugtning.

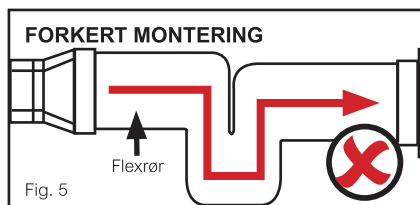
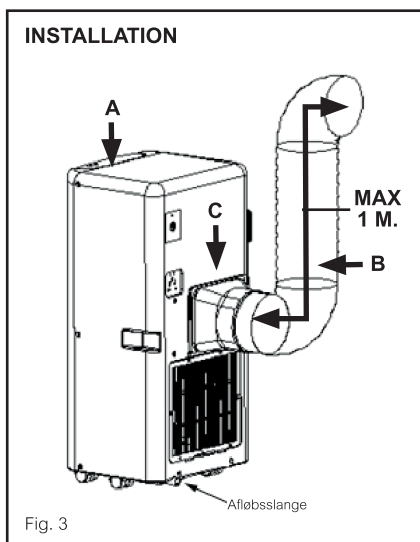
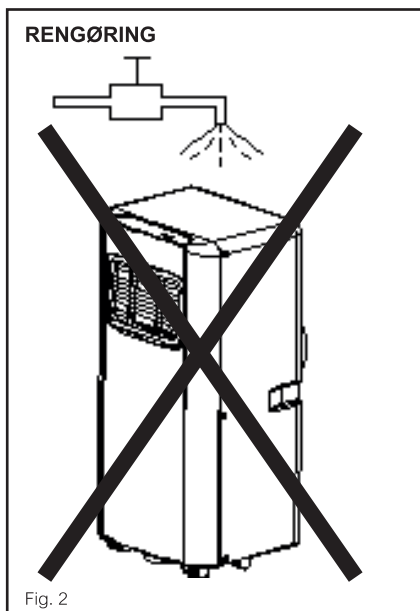
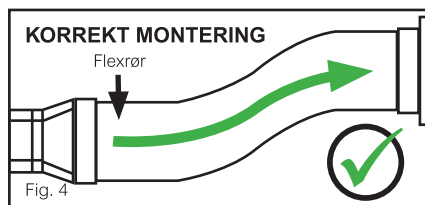
TIMERFUNKTION

TIMERINDSTILLET TÆNDING:

- Når airconditionlægget er slukket, skal du trykke på knappen TIMER og vælge et ønsket tændingstidspunkt via knapperne TEMP+ og TEMP-.
- Tiden (Forudindstilling af tændingstidspunkt) vises på betjeningspanelet i antal timer.
- Tændingstidspunktet kan indstilles til et hvilket som helst klokkeslæt fra 0-24.

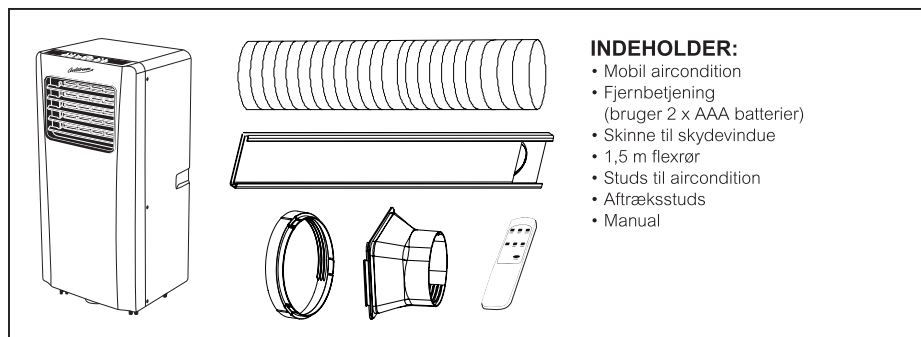
TIMERINDSTILLET SLUKNING:

- Når apparatet er tændt, skal du trykke på knappen TIMER og vælge et ønsket slukningstidspunkt via knapperne TEMP+ og TEMP-.
- Tiden (Forudindstilling af slukningstidspunkt) vises på betjeningspanelet i antal timer.
- Slukningstidspunktet kan indstilles fra 0-24 timer.



FEJLFINDING

PROBLEMER	MULIGE ÅRSAGER	FORESLÅEDE LØSNINGER
1. Enheden starter ikke, når der trykkes på strømknapen	Kontrollampen for fuld vandtank (W.F.) blinker, og vandtanken er fuld	Aftap vandet via afløbsslange (Fig. 3)
	Rumtemperaturen er lavere end den indstillede temperatur	Nulstil temperaturen
2. Ikke kølig nok	Dørene eller vinduerne er ikke lukkede	Sørg for, at alle vinduer og døre er lukkede
	Der er tændte varmekilder i lokalet	Fjern om muligt varmekilderne
	Udblæsningen er ikke tilsluttet, eller den er tilstoppet	Tilslut eller rengør udblæsningen
	Temperaturindstillingen er for høj	Nulstil temperaturen
	Indsugningen er tilstoppet	Rengør indsugningen
3. Støjende	Overfladen er ujævn	Anbring apparatet på en jævn overflade, hvis det er muligt
	Lyden kommer fra kølemidlets gennemstrømning i apparatet	Dette er normalt
4. Fejlkode: E0	Fejl i rumtemperatursensor	Udskift rumtemperatursensoren (enheden fungerer også uden udskiftning)
5. Fejlkode: E2	Fuld vandtank	Aftap vandet



TEKNISKE DATA

Model nr.	CS7000BTU
Kølekapacitet	7000 Btu/t · 2050W
Egnet til rumstørrelse	10-16 m²
Temperaturområde/Temperaturintervall	+16-31°C
Affugtningskapacitet	0,8 liter/t
Luftudskiftning	320 m³/t
Støjniveau (Lydenergi)	50 dB(A) (65dB(A))
Hastighedsniveauer	2
Timerfunktion	24 timer
Kølemiddel	R410/270g
CO ₂ ækvivalent	0,564 ton
GWP*	2088
Systemtryk (Ind/Ud)	1,2/3,8 MPa
Max. tryk (Ind/Ud)	1,5/5,0 MPa
Nominel spænding	AC 220-240V ~ 50Hz
Max. driftsstrøm	3,5A
Max. effekt (forbrug)	780W
Kapslingsklasse	IP20
Størrelse	33 × 68 × 28 cm
Vægt	18 kg

* Indeholder drivhusgasser i hermetisk forsejlet system



Coolstream

**MOBIL
AIRCONDITION**

Produceret i P.R.C. for:
COOLSTREAM DANMARK