

*seasons***HEAT**

**ELEKTRISK RADIATOR
400 W IPX4 / 1000 W IPX4**



**ART NR 330312
EAN NR 5709133912307**

**ART NR 330317
EAN NR 5709133912314**

LÆS BRUGERMANUAL FØR BRUG.

Dette produkt er kun velegnet til godt isolerede rum og områder og til lejlighedsvis brug.

DANSK

SIKKERHEDSANVISNINGER

- 1.Brug kun varmeren når fødderne er korrekt monteret, eller beslaget er solidt skruet fast på væggen.
- 2.Vær sikker på at den stikkontakt som varmeren tilsluttes til er jordforbundet og kan klare den effekt der er angivet i de tekniske specifikationer.
- 3.Lad ikke tilslutningskablet komme i nærheden det varme element i varmeren.
- 4.Varmeren må ikke anvendes hvis glaspanelet er ødelagt eller beskadiget.
- 5.Må kun bruges indendørs.
- 6.Placer ikke varmeren på et tæppe med høj luv.
- 7.Varmeren skal altid placeres på en solid plan overflade (transportabel model).
- 8.Placer ikke varmeren tæt på gardiner eller møbler for at undgå brandfare.
- 9.Stik ikke ting ind i varmeudgangen eller varmerens gitter.
- 10.Brug ikke varmeren i områder hvor der opbevares brandfarlige væsker eller hvor der er brandfarlige dampe.
- 11.Træk altid stikproppen ud når varmeren transporteres fra sted til sted.
12. Brug ikke varmeren i umiddelbar nærhed af bad, brusere eller pool.
13. For at undgå overopvarmning må varmeren ikke overdækkes.
- 14.Dette symbol  betyder **MÅ IKKE OVERDÆKKES**
- 15.Advarsel! Varmeren må ikke placeres direkte under en stikkontakt.
- 16.Advarsel! Hvis strømkablet er beskadiget eller ødelagt, skal det udskiftes af en fagmand for at undgå ulykker.

17. Denne varmer må benyttes af børn over 8 år og af personer med reducerede fysiske, sansemæssige eller mentale evner eller mangel på erfaring og viden, hvis de får vejledning af en person, der kender til varmeren, så de forstår at benytte varmeren på en sikker måde og forstår farerne ved at bruge den.

18. Børn må ikke lege med varmeren og må ikke rengøre den uden overvågning af en voksen.

19. Børn under 3 år skal holdes væk fra varmeren.

20. Børn mellem 3 og 8 år må kun tænde og slukke for varmeren når den er placeret i normal arbejdsposition og når de er blevet instrueret om at bruge varmeren på sikker måde og forstår farerne ved at bruge den. Børn mellem 3 og 8 år skal ikke tilslutte, regulere eller rengøre varmeren.

21. Advarsel! Nogle dele af varmeren kan blive meget varme og forårsage forbrændinger. Vær ekstra opmærksom når der er børn eller sårbare personer i nærheden.

22. Advarsel! Denne varmer er ikke udstyret med en del, der kan kontrollere rumtemperaturen. Brug ikke varmeren i rum, hvor der befinder sig personer, der ikke kan forlade rummet ved egen kraft, med mindre de er under konstant opsyn.

MONTERING AF VARMEREN

Vægmontering

1. Udse dig og marker placeringen på væggen. Bor 4 huller i væggen med et \varnothing 8 mm bor, se hulplacering i fig. 1 og Form A. Slå de selvskærende bøsninger i væggen med en hammer.

2. Monter de 4 clips på væggen med de 4 \varnothing 4x30 skruer, se positionen af øverste og nederste clips i fig. 1. Se ophængningsmål til gulv og væg i fig. 2 og fig. 3.

Fig.1

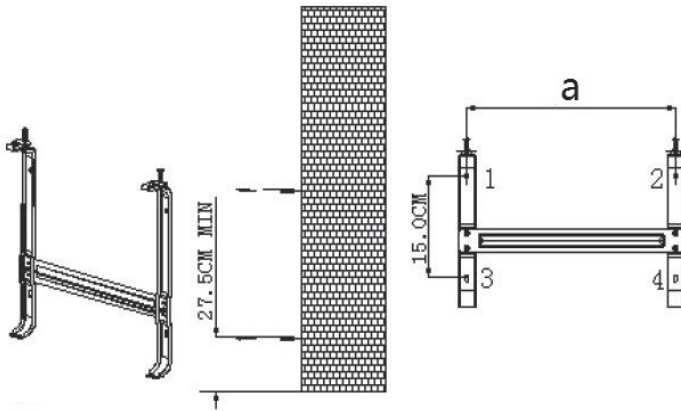


Fig.2

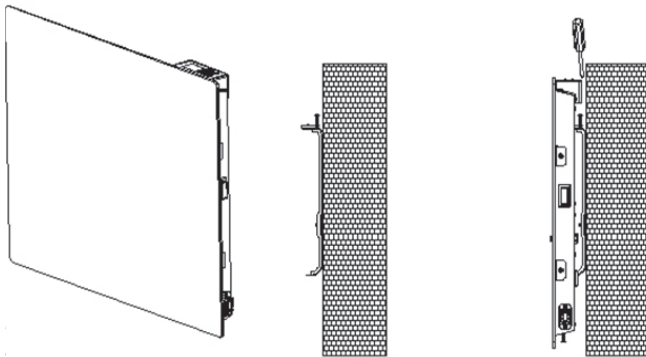
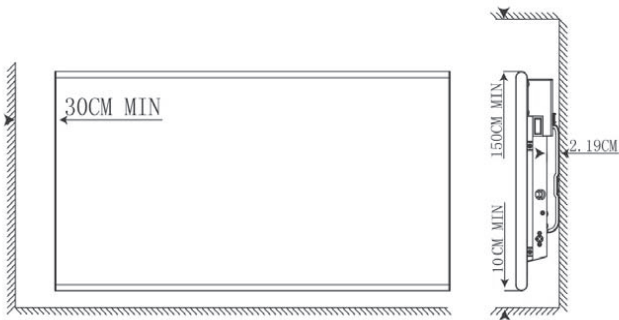
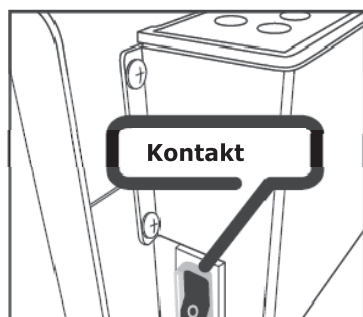
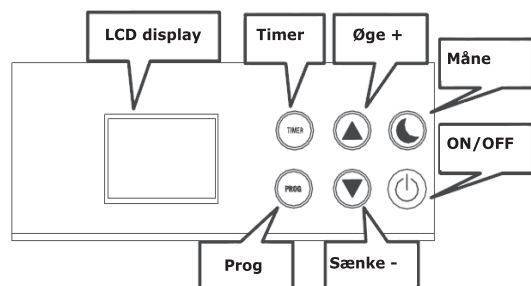


Fig.3



Form A	
Art nr	x
330312	13.0 cm
330317	26.0 cm

BRUG



(FIG.1)



(FIG.2)




(FIG.3)



(FIG.4)

Note: Når varmeren startes første gang eller når den har været slukket i et stykke tid, kan der komme lugt og dampe fra varmeren. De forsvinder begge når varmeren har været tændt i kort tid.

Brug uden program

1. Tænd kontakten og displayet viser temperaturen og et dag-symbol (fig.1).
2. Tryk på ON/OFF og varmeren vil være i standby mode. Tryk på ON/OFF igen og varmeren vil begynde at varme og vise varme-symbolet 
3. Tryk på "+" eller "-" for at indstille den ønskede temperatur. Temperaturen kan indstilles mellem 5 °C og 35 °C. Normalindstilling er 20 °C.

Ugeprogram

1. Tænd kontakten og displayet viser temperaturen og et dag-symbol (fig.1).
2. Tryk på ON/OFF og varmeren vil være i standby mode. Tryk på ON/OFF igen og varmeren vil begynde at varme og vise varme-symbolet $\{\{\}$
3. Tryk på "PROG" for at indstille dag og klokkeslæt (fig. 2). Tryk på "PROG" og dagsymbolet ∇ vil blinke, tryk på "+" eller "-" for at indstille ugedagen. 1 er mandag og 7 er søndag. Tryk på "PROG" igen og tiden vil blinke, tryk "+" eller "-" for at indstille tid på dagen. Tryk på "PROG" afslutte indstillingerne.
Note: Hvis der ikke trykkes på en tast inden 10 sekunder, vil tiden stoppe med at blinke, og varmeren vil arbejde i den forkerte periode.
4. Tryk på "PROG" i 3 sekunder og displayet vil vise ugeprogrammet (fig. 3).
5. Tryk på "+" eller "-" for at vælge den dag programmet skal starte og dag-symbolet vil blive vist den relevante dag.
6. Tryk på "PROG" igen og timerne vil blinke, tryk "+" eller "-" for at vælge de timer programmet skal køre. 7:16 betyder fra 7 am til 4 pm (07:00 til 16:00), og tidszone-symbolet vil vises.
7. Tryk på "PROG" igen og temperatur vil blinke. Tryk "+" eller "-" for at vælge den temperatur du ønsker. 25:17 betyder 25 °C i programperioden og 17 °C udenfor programperioden.
8. Tryk på "PROG" og dag-symbolet vil blinke, fortsæt med at indstille de resterende dage i ugen, hvor programmet skal være aktivt. Tryk på "Måne" for at vælge standardindstilling som er 15 °C for de timer der ikke er programmeret.
9. Tryk på "TIMER" efter indstilling af programmerne, og varmeren vil nu starte ugeprogrammet (fig.4). Ur-symbolet vil vises i displayet
Note: Indstilling af tid skal ske før programindstilling så varmeren kan arbejde i den korrekte tidsperiode.

Alarm for åbent vindue

Hvis et vindue åbnes i rummet, har varmeren en "åbent vindue" funktion. Hvis temperaturen falder mere end 5 °C over 10 minutter, høres en advarselstone 3 gange.

Strømdufald

Ved strømdufald vil varmeren give lyd 10 gange hvert 30. minut, hvilket indikerer at er sket et strømdufald. Tryk på en vilkårlig knap for at stoppe advarselslyden. Tryk på "PROG" for at starte uret med at sætte den øjeblikkelige tid, og tryk derefter på "TIMER". Så vil varmeren gemme tiden og starte på det samme program som før strømdufaldet.

Note: Varmeren har en memoryfunktion, så brugeren bør kontrollere at uret viser korrekt tid, ellers vil varmeren køre det samme program, men med forkerte tider.

Børnelås

Termostaten kan lukkes og åbnes ved at holde både "+" og "-" tasterne ned i 3 sekunder.

Reset termostaten til fabriksindstilling

Hold ON/OFF tasten ned i 5 sekunder.

Når varmeren bruges første gang

Lad varmeren køre på max. temperatur i 30 minutter for at brænde elementet rent. Der kan komme en svag lugt.

Rengøring af varmeren

Afbryd strømmen til varmeren og lad den køle ned før rengøring.

Rengør ydersiden af varmeren med en fugtig klud og tør efter med tør klud. Brug ikke rengøringsmidler og pas på at der ikke kommer vand ind i varmeren.

Bortskaffelse



Dette symbol betyder at varmeren ikke må bortskaffes med husholdningsaffaldet. Varmeren skal afleveres på en genbrugsstation så de genbrugelige dele kan oparbejdes til at blive genbrugt, og de ikke-genbrugelige dele kan blive bortskaffet på miljørigtig måde.



Teknisk data

330312

Spænding: 220-240 V
Effekt: 400 W
IP-klassificering: IPX4
Digital termostatstyret
Frontpanel i metal
Uge timer
LCD display
Vægmonteres
Børnelås
Overophedningssikring
Alarm for åbent vindue og strømudfald

Vægt: 2,6 kg
Mål: 40 x 7,7 x 37 cm

330317

Spænding: 220-240 V
Effekt: 1000 W
IP-klassificering: IPX4
Digital termostatstyret
Frontpanel i metal
Uge timer
LCD display
Vægmonteres
Børnelås
Overophedningssikring
Alarm for åbent vindue og strømudfald

Vægt: 4,1 kg
Mål: 70 x 7,7 x 37 cm

NORSK

SIKKERHETSANVISNINGER

1. Bruk bare varmeren når føttene er ordentlig montert eller braketten er skrudd godt fast på veggen.
2. Pass på at varmeren er tilkoblet en jordet stikkontakt som kan håndtere den strømmen som er angitt i de tekniske spesifikasjonene.
3. Ikke la strømledningen komme nær ovns varmeelement.
4. Varmeren må ikke brukes hvis glasspanelet er ødelagt eller skadet.
5. Må kun brukes innendørs.
6. Ikke plasser varmeren på tepper med høy bust.
7. Varmeren må alltid plasseres på en solid, plan overflate (bærbar modell).
8. Ikke plasser varmeren nær gardiner eller møbler for å unngå brannfare.
9. Stikk ikke ting inn i varmeutgangen eller gitteret på varmeren.
10. Ikke bruk varmeren i områder hvor det oppbevares brannfarlige væsker eller hvor det finnes brannfarlige damper.
11. Dra alltid ut støpselet når varmeren flyttes.
12. Ikke bruk varmeren i umiddelbar nærhet av bad, dusj eller basseng.
13. For å unngå overoppheting, må varmeren ikke tildekkes.
14. Dette symbolet betyr  **MÅ IKKE TILDEKKES**
15. Advarsel! Varmeren bør ikke plasseres direkte foran en stikkontakt.
16. Advarsel! Hvis strømledningen er ødelagt eller skadet, må den byttes av en fagmann for å unngå ulykker.
17. Denne varmeren kan brukes av barn over 8 år og av personer med reduserte fysiske, sansemessige eller

mentale evner eller uten tilstrekkelig erfaring og kunnskap hvis de får veiledning av en person med kjennskap til varmeren, slik at de forstår å bruke varmeren på en sikker måte, og forstår farene ved å bruke den.

18. Barn må ikke leke med eller rengjøre varmeren uten tilsyn av voksne.

19. Barn under 3 år må holdes vekk fra varmeren.

20. Barn mellom 3 og 8 år bør kun slå varmeren på og av når den allerede er oppstilt, og de har fått instruksjoner om hvordan de skal bruke varmeren på en sikker måte, og ellers forstår farene ved å bruke den. Barn mellom 3 og 8 år skal ikke koble til, justere eller rengjøre varmeren.

21. Advarsel! Noen av varmerens deler kan bli svært varme og forårsake forbrenninger. Vær spesielt påpasselig når det er barn og sårbare personer i nærheten.

22. Advarsel! Denne varmen er ikke utstyrt med noen del som kan kontrollere romtemperaturen. Ikke bruk varmeren i rom hvor det er personer som ikke selv kan forlate rommet, med mindre de er under konstant tilsyn.

MONTERING AV OVNEN

Veggmontering

Panelovnen må monteres minimum 10 cm over gulvet.

1. Bor hull i veggen. Avstand mellom hull: Se fig. 1 og skjema (a).
2. Skru fast festet på veggen. Press ovnen på festet og skru fast.: Se fig. 2 og fig. 3.

Fig.1

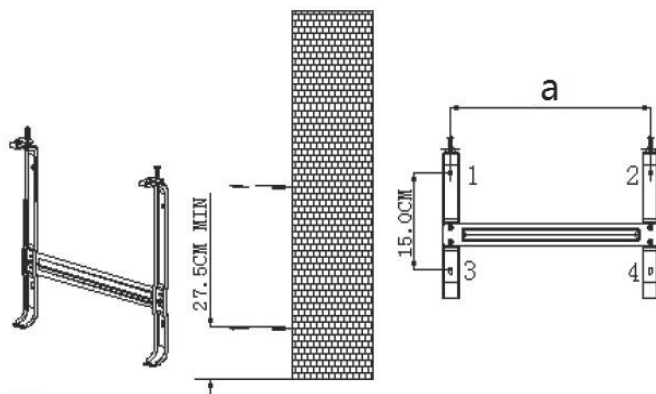


Fig.2

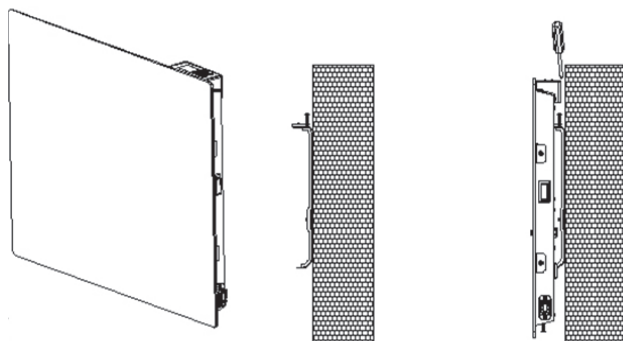
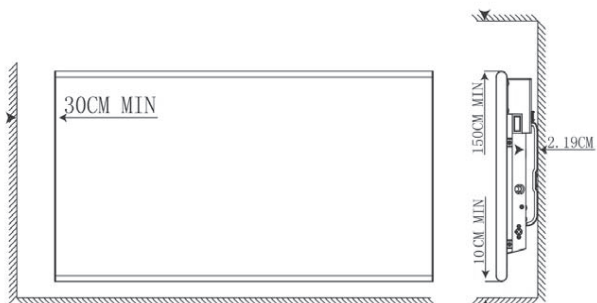
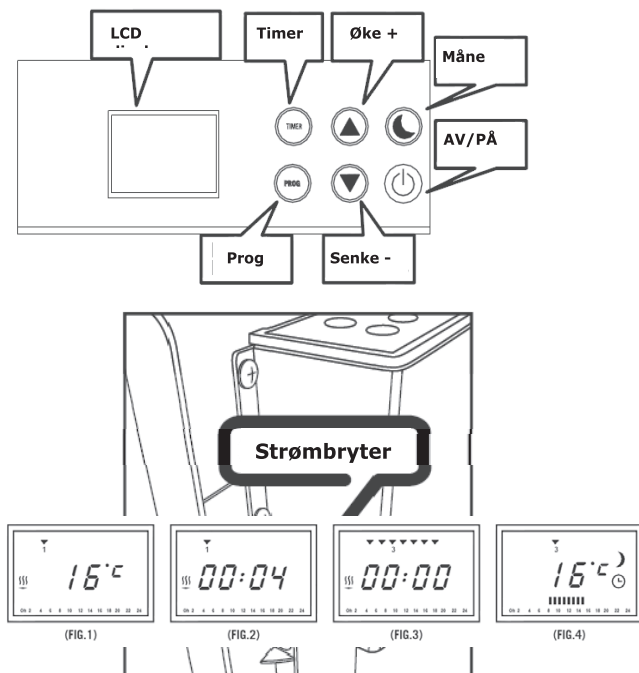


Fig.3



Skjema A	
Art nr	x
330312	13.0 cm
330317	26.0 cm

BRUK



Note: Når varmeren startes første gang eller når den har vært slukket i et stykke tid, kan det komme lugt og dampe fra varmeren. De forsvinder begge når varmeren har vært tændt i kort tid.

BRUK UTEN PROGRAM

1. Slå på "STRØMBRYTER", displayet vil vise temperatur og dagsymbol (FIG. 1).
2. Trykk på "AV/PÅ", ovnen vil være i standby-modus. Trykk på "AV/PÅ" igjen, ovnen vil begynne å varme og varmesymbolet ☺ vil vises.
3. Trykk "+" eller "-" for å stille inn ønsket temperatur. Temperaturen kan justeres mellom 5°C ~ 35°C. Fabrikkinstilling er 20°C.

BRUK MED UKENTLIG PROGRAM

1. Slå på "STRØMBRYTER", displayet vil vise temperatur og dagsymbol (FIG. 1).
2. Trykk på "AV/PÅ", ovnen vil være i standby-modus. Trykk på "AV/PÅ" igjen, ovnen vil begynne å varme og varmesymbolet $\{\}$ vil vises.
3. Trykk "PROG" for å stille inn dag-/klokkeinnstilling (FIG.2). Trykk på "PROG", dagen i uken vil blinke, 1 er mandag - 7 er søndag. Trykk "+" eller "-" for å stille inn gjeldende dag. Trykk på "PROG" igjen, tiden på dagen blinker, trykk "+" eller "-" for å stille inn gjeldende tid. Trykk "PROG" for å avslutte dag-/klokkeinnstilling.
MERK: Hvis du ikke trykker på noen tast under prosessen, vil blinkingen stoppe etter 10 sekunder, og dag-/klokkeinnstillingen vil bli satt til fabrikkinnstilling som er 00:00.
4. Trykk "PROG" i 3 sekunder under arbeidsmodus, displayet viser den ukentlige programinnstillingen (FIG.3)
5. Trykk "+" eller "-" for å velge dagen du vil sette programmet, dagssymbolet blinker for den relevante dagen.
6. Trykk på "PROG" igjen, klokkeslett symbolet blinker, trykk "+" eller "-" for å velge de timene du vil stille inn programmet. 07:16 betyr 07:00 til 16:00. Det vil bli angitt som streker over de timene på døgnet som er satt, se (FIG. 4).
7. Trykk på "PROG" igjen, temperaturen blinker, trykk "+" eller "-" for å velge temperaturen du vil stille inn i programmet. 25:17 betyr 25°C i arbeidstiden du har satt, 17°C utenfor arbeidstiden du har satt.
8. Trykk på "PROG", dagsymbolet blinker, for å fortsette til de øvrige dagene i uken du vil angi et spareprogram. Trykke på "MÅNE" -tasten for å velge standardinnstilling for timene du ikke har programmert. Standard innstillinger 15°C.
9. Trykk på "TIMER" -tasten etter programinnstilling, ovnen starter da den ukentlige programmeringsmodusen (FIG.4), klokkesymbolet vil vises på displayet.
MERK: Hvis ovnen skal fungere med riktig tidssyklus, må du sette klokkeinnstillingen før programinnstillingen.

Åpentvinduminne

I tilfelle et vindu åpnes i rommet, har ovnen en åpen vindu minnefunksjon. Hvis temperaturen faller med mer enn 5°C innen 10 minutter, vil termostaten pipe 3 ganger.

Strøbruddpåminnelse

Ved et strøbrudd begynner termostaten å pipe 10 ganger hvert 30 minutt, noe som indikerer at det har vært et strøbrudd. Trykk på hvilken som helst knapp på termostaten for å stoppe varslingen. Trykk på "PROG" for å starte klokkeinnstillingen på nytt med gjeldende tid og trykk "TIMER". Ovnen vil da starte samme program som før strøbruddet.

Merk: Ovnen har minnefunksjon, brukeren bør alltid sjekke klokkeinnstillingen med gjeldende tid når det har vært et strøbrudd, ellers vil ovnen fungere i samme program, men til feil tid.

Barnesikring

Termostaten kan låses ved å holde inne både "+" og "-" knappene i 3 sekunder. Gjenta samme fremgangsmåte for å låse opp termostaten igjen.

Tilbakestill termostaten til standardinnstillingen

Trykk på "AV/PÅ" i 5 sekunder, ovnen vil gå tilbake til standardinnstillingen.

Informasjon første gangs bruk

Ovnen bør settes på maksimal temperatur 30 minutter for å brenne elementet rent. Noe lukt kan oppstå når dette gjøres.

Rengjøring av ovnen

Slå av strømmen til ovnen og la den avkjøle før rengjøring.

Rengjør utsiden av varmeren med en fuktig klut og tørk av med en tørr klut. Ikke bruk vaskemidler og sørg for at det ikke er vann i ovnen.

INFORMASJON OM AVFALLSHÅNDTERING



Avfallsforskriften i Norge forplikter produsenter og importører av EE-produkter å ta miljøriktig hånd om kasserte produkter og å utnytte ressursene i disse. Det meste som gjenvinnes er materialer – i hovedsak metaller – som smeltes om og brukes på nytt. Særlig jern og andre metaller gjenvinnes for å brukes i nye produkter. Formålet med avfallsforskriften er "å redusere de miljøproblemer EE-produkter forårsaker når de ender som avfall. Dette skal skje gjennom separat innsamling, utsortering og behandling av materialer og komponenter som er farlig avfall, og høy grad av gjenvinning av øvrige deler av avfallet. Bestemmelsene skal sikre at slikt avfall gjenvinnes der det etter en avveining av miljøhensyn, ressurs hensyn og økonomiske forhold er berettiget."

Teknisk data

330312

Spenning: 220-240 V
Effekt: 400 W
Tetthetsgrad: IPX4
Digital termostat
Frontpanel i metall
Ukentlig program
Elektronisk LCD display
For feste på veggen
Barnesikring
Overopphetingsbeskyttelse
Alarm for åpent vindue og strømudfald

Vekt: 2,6 kg
Mål: 40 x 7,7 x 37 cm

330317

Spenning: 220-240 V
Effekt: 1000 W
Tetthetsgrad: IPX4
Digital termostat
Frontpanel i metall
Ukentlig program
Elektronisk LCD display
For feste på veggen
Barnesikring
Overopphetingsbeskyttelse
Alarm for åpent vindue og strømudfald

Vekt: 4,1 kg
Mål: 70 x 7,7 x 37 cm

Art nr 330312 / 330317					
Betegnelse	Symbol	Værdi	Enhed	Betegnelse	Ja/Nej
Varmeudgang				Type af regulering for lokale varmere	
Nominel varmeudgang	P _{nom}	0,34-0,4 / 0,85-1,0	kW	Manuel varmekontrol med integreret termostat	[nej]
Minimum varmeudgang (vejledende)	P _{min}	0,34 / 0,85	kW	Manuel varmekontrol med rum- og/eller udendørs temperatur tilbageføring	[nej]
Maksimum kontinuerlig varmeudgang	P _{max,c}	0,4 / 1,0	kW	Elektronisk varmekontrol med rum- og/eller udendørs temperatur tilbageføring	[nej]
Strømforbrug				Udgang med ventilator	
Ved nominel varmeudgang	e _{lmax}	N.A.	kW	Type af varmeudgang/temperaturkontrol	
Ved minimum varmeudgang	e _{lmin}	N.A.	kW	Enkeltrinsudgang og ingen temperaturkontrol	[nej]
Ved standby	e _{lsb}	0.00016	kW	To eller flere manuelle trin, ingen rumtemperaturkontrol	[nej]
				Mekanisk termostat for rumtemperaturkontrol	[nej]
				Elektronisk termostat for rumtemperaturkontrol	[nej]
				Elektronisk rumtemperaturkontrol plus dagtimer	[nej]
				Elektronisk rumtemperaturkontrol plus ugetimer	[ja]
				Andre kontroloptions	
				Rumtemperaturkontrol med tilstedeværelsesføler	[nej]
				Rumtemperaturkontrol med åbent vindue sensor	[ja]
				Med afstandskontrol	[nej]
				Med mulig startkontrol	[nej]
				Med begrænsning af virketid	[ja]
				Med rumtemperaturføler	[nej]
EU Importør		QuineQuintax Aps, Middelfartvej 3, 9220 Aalborg Øst, Denmark			

QuineQuintax Aps. fratræder sig ansvaret af skader, der skyldes forkert behandling eller betjening af radiatoren

