



**KONVEKTOR RADIATOR 2000 W  
(mini)**



**ART NR 9051673/330344  
EAN NR 5709133912277**

Dette produkt er kun velegnet til godt isolerede rum og områder og til lejlighedsvis brug.

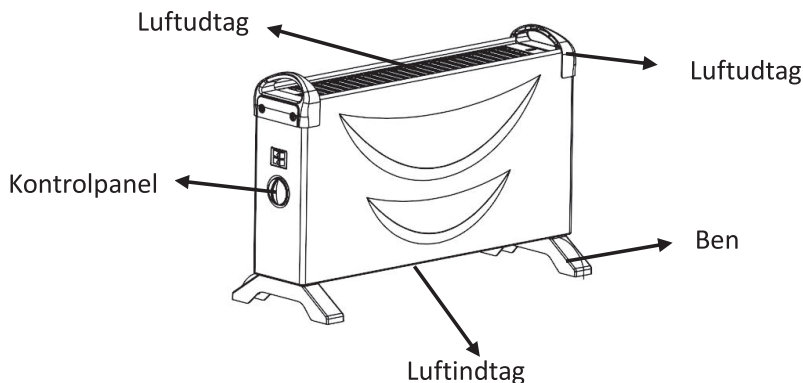
**LÆS BRUGERMANUAL FØR BRUG.**

## SIKKERHEDSANVISNINGER

- Læs brugermanualen grundigt igennem før brug.
- Radiatoren er ikke beregnet til brug udendørs.
- Tænd ikke radiatoren, hvis kabinettet har synlige skader (revner/brud), hvis ledningen er defekt, eller hvis der er mistanke om en usynlig defekt (eksempelvis efter at have været tabt)
- Radiatoren må kun tilsluttes 230V.
- Radiatoren bør kun anvendes i et godt ventileret rum.
- Radiatoren må ikke anbringes foran eller under stikkontakter eller på steder, hvor luftstrømmen hindres.
- Radiatoren må ikke tildækkes af håndklæder, gardiner eller lignende, da der er i så fald en risiko for overophedning. Indsugnings- og udblæsningsåbningen til luft må ikke blokeres. Bloker ikke ventilationshuller.
- Hold børn og kæledyr væk fra radiatoren, når den er tændt, da den bliver varm.
- Anvend ikke radiatoren i nærheden af antændelige eller varmfølsomme genstande. Afstand til brændbart materiale skal være på mindst 1 m.
- Brug aldrig radiatoren i nærheden af brusebad, bad eller swimmingpool.
- Undgå at bruge forlængerledninger.
- Sæt kontakten på OFF og træk stikket ud, når ovnen ikke er i brug.

Reparer aldrig selv radiatoren. Send den på et autoriseret serviceværksted. Hvis ledningen er i stykker skal den udskiftes af autoriseret servicefolk.

### RADIATORENS DELE



## MONTERING

Læg radiatoren forsigtigt på siden så benene kan monteres.

Fastgør benene som vist på Fig. 1 med de medfølgende skruer

Der skal monteres 2 skruer på hvert ben. Brug aldrig radiatoren før begge ben er fastgjort.

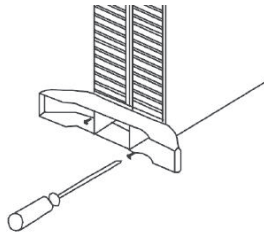


Fig 1

## BRUG

**ADVARSEL:** Før du bruger radiatoren, skal du sørge for, at benene på radiatoren er korrekt monteret eller at den er korrekt monteret på væggen.

- 1) Sæt tænd / sluk knappen på OFF position og termostaten på minimum.
- 2) Sæt derefter tænd / sluk knappe på ON position. Drej termostaten op til maksimum position. Når den ønskede rumtemperatur er opnået, drejes termostatsknappen langsomt tilbage til indikatorlyset slukkes. Termostaten kan nu stå på dette punkt indtil en ny rumtemperatur ønskes. Så snart temperaturen i rummet falder til under dette niveau, starter radiatoren automatisk igen. Når rummet igen har opnået den ønskede temperatur, så vil radiatoren slukke af sig selv igen.
- 3) Hvis du ønsker at ændre på rumtemperaturen, skal du gentage trin 2).
- 4) Radiatoren er forsynet med en automatisk afbryder, der aktiveres i tilfælde af overophedning. Hvis denne afbryder aktiveres, skal du slå radiatoren fra og trække stikket ud af stikkontakten. Lad derefter Radiatoren køle af, før du tænder for den igen. Sluk for radiatoren (drej tænd / sluk knappe på OFF position), og træk stikket ud af stikkontakten, når den ikke er i brug.
- 5) For at slukke radiatoren. Hvis radiatoren ikke skal bruges i længere tid, tag da stikket ud.

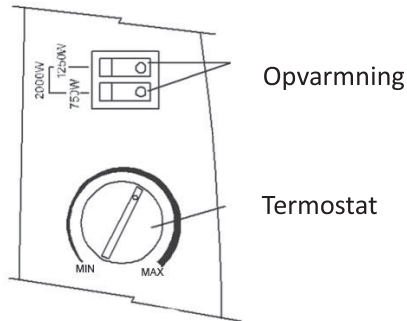
## VÆRELSES TERMOSTAT

Temperaturen er kontinuerlig stilbar via kontakten/termostat knappen.

Maksimal temperatur => ved "750" + "1250" (= 750 W + 1250 W = 2000W).

Minimum temperatur = drej til venstre op til frostbeskyttelses niveau.

## RADIATORENS KNAPPER



## ANTIFROSTFUNKTION

For at undgå at temperaturen kommer under ca. +5 °C kan du indstille termostaten til antifrostniveau ("Min"-position).

## RENGØRING

Sluk altid for radiatoren og tag stikket ud før rengøring. Tør jævnligt radiatoren af med en hårdt opvredet klud, og hold altid ventilationshullerne fri for snavs. Brug ikke ætsende eller slibende rengøringsmidler, da disse kan ødelægge overfladen på el-radiatoren.

Lad overfladen tørre helt, før du tænder radiatoren igen.

## VIGTIGT

Hvis ledningen eller stik beskadiges skal reparationen foretages af autoriseret personel.

Sørg for at radiatoren altid er overvåget og at børn og dyr, ikke kan komme i nærheden af den.



**RADIATOREN MÅ IKKE OVERDÆKES!**

## TEKNISKE DATA

Spænding: 230 V – 50 Hz

Effekt: 2000 W

3 varmeindstillinger: 750 W / 1250 W / 2000 W

Termostatstyret

Overbelastningsbeskyttet

Med håndtag

2 ben medfølger

Mål: 52 x 20 x 34,5 cm

Vægt: 2 kg



Overkrydset skraldespand (standard EN 50419)

”Elektrisk og elektronisk udstyr (EEE) indeholder materialer, komponenter og stoffer, der kan være farlige og skadelige for menneskers sundhed og for miljøet, når affaldet af elektrisk og elektronisk udstyr (WEEE) ikke bortskaffes korrekt.

Produkter, der er mærket med nedenstående overkrydsede skraldespand, er elektrisk og elektronisk udstyr. Den krydsede skraldespand symboliserer, at affald af elektrisk og elektronisk udstyr ikke må bortskaffes sammen med usorteret husholdningsaffald, men skal indsamles særskilt.

Til dette formål har alle kommuner etableret indsamlingsordninger, hvor affald af elektrisk og elektronisk udstyr gratis kan afleveres af borgerne på genbrugsstationer eller andre indsamlingssteder eller hentes direkte fra husholdningerne. Nærmere information skal indhentes hos kommunens tekniske forvaltning.”

Art nr: 9051673/330344					
Betegnelse	Symbol	Værdi	Enhed	Betegnelse	Ja/Nej
<b>Varmeudgang</b>				<b>Type af regulering for lokale varmere</b>	
Nominel varmeudgang	P <sub>nom</sub>	1,8-2,0	kW	Manuel varmekontrol med integreret termostat	[nej]
Minimum varmeudgang (vejledende)	P <sub>min</sub>	0,75	kW	Manuel varmekontrol med rum- og/eller udendørs temperatur tilbageføring	[nej]
Maksimum kontinuerlig varmeudgang	P <sub>max,c</sub>	2,0	kW	Elektronisk varmekontrol med rum- og/eller udendørs temperatur tilbageføring	[nej]
<b>Strømforbrug</b>				Udgang med ventilator	
Ved nominel varmeudgang	e <sub>l,max</sub>	N.A.	kW	<b>Type af varmeudgang/temperaturkontrol</b>	
Ved minimum varmeudgang	e <sub>l,min</sub>	N.A.	kW	Enkeltrinsudgang og ingen temperaturkontrol	[nej]
Ved standby	e <sub>l,sb</sub>	0	kW	To eller flere manuelle trin, ingen rumtemperaturkontrol	[nej]
				Mekanisk termostat for rumtemperaturkontrol	[ja]
				Elektronisk termostat for rumtemperaturkontrol	[nej]
				Elektronisk rumtemperaturkontrol plus dagtimer	[nej]
				Elektronisk rumtemperaturkontrol plus ugetimer	[nej]
				<b>Andre kontroloptions</b>	
				Rumtemperaturkontrol med tilstedeværelsesføler	[nej]
				Rumtemperaturkontrol med åbent vindue sensor	[nej]
				Med afstandskontrol	[nej]
				Med mulig startkontrol	[nej]
				Med begrænsning af virketid	[nej]
				Med rumtemperaturføler	[nej]

## NORSK

### SIKKERHETSANVISNINGER

- Les bruksanvisningen nøye før du bruker den.
- Radiatoren er ikke beregnet på utendørs bruk.
- Ikke slå på radiatoren hvis skapet har synlige skader (sprekker / brudd), hvis strømledningen er mangelfull eller hvis det er mistanke om en usynlig feil (f.eks. Etter å ha mistet)
- Koble bare radiatoren til 230V.
- Radiatoren skal bare brukes i et godt ventilert rom.
- Radiatoren må ikke plasseres foran eller under stikkontakter eller på steder der luftstrømmen er hindret.
- Radiatoren må ikke dekkes av håndklær, gardiner eller lignende, da det er fare for overoppheting. Ikke blokker innløpet og avtrekksluften. Ikke blokker ventilasjonshull.
- Hold barn og kjæledyr vekk fra radiatoren når den er på når den blir varm.
- Ikke bruk radiatoren i nærheten av brennbare eller varmfølsomme gjenstander. Avstand til brennbart materiale må være minst 1 m.
- Bruk aldri radiatoren i nærheten av dusj, badekar eller svømmebasseng.
- Unngå å bruke skjøteledninger.
- Drei bryteren til AV og trekk ut støpselet når ovnen ikke er i bruk.

Fremstillet i Kina.

For jem & fix A/S, skomagervej 12, DK-7100 Vejle

**EU-importør: QuineQuintax ApS, Middelfartvej 3, 9220 Aalborg Øst, Denmark**

Mht service venligst kontakt:

QuineQuintax ApS  
Middelfartvej 3  
9220 Aalborg Ø  
Denmark  
T +45 98 15 54 44  
www.quine.dk

# CE-ERKLÆRING

## EF-OVERENSSTEMMELSE ERKLÆRING.

**EU-IMPORTØR:**  
**QUINEQUINTAX APS**  
**Middelfartvej 3**  
**9220 Aalborg Øst**  
**Denmark**

QUINEQUINTAX APS erklærer herved på eget ansvar, at GRAD radiator **art nr 9051673 / 330344 / EAN 5709133912277** er fremstillet i overensstemmelse med følgende:

Direktiver:  
2014/35/EU: Lavspændingsdirektivet  
2014/30/EU: EMC-direktivet

Standarder:  
EN 55014-1: 2017  
EN 55014-2: 2015  
EN 55014-3-2: 2014  
EN 55014-3-3: 2013

EN 60335-1:2012+AC:2014+A11:2014+A13:2017+A1:2019+A14:2019+A2:2019  
EN 60335-2-30: 2009+ A11:2012  
EN 62233: 2008

ifølge:

“Test Verification of Conformity” nummer: 190200103HZH-V1 (27.02.2019)

“Test Verification of Conformity” nummer: 201000570HZH-V1 (11.11.2020)

Aalborg, 07.04.2021

Josephine Quintessenza  
Produktchef



QUINEQUINTAX ApS,  
Middelfartvej 3  
9220 Aalborg Øst  
Denmark

