

DK

SV

NO



Brugsanvisning · Bruksanvisning · Bruksanvisning

Fast tv-vægbeslag

INTRODUKTION

For at du kan få mest mulig glæde af dit nye produkt, beder vi dig gennemlæse denne brugsanvisning, før du tager produktet i brug. Vi anbefaler dig desuden at gemme brugsanvisningen, hvis du senere skulle få brug for at genopfriske din viden om produktets funktioner.

Forsigtig: Anvendelse sammen med produkter der er tungere end den anbefalede vægt kan medføre ustabilitet, hvilket kan føre til mulig skade.

Vægbeslag skal fastgøres som angivet i monteringsvejledningen. Forkert installation kan medføre alvorlig skade.

Sikkerhedsudstyr og korrekt værktøj skal anvendes.

Dette produkt må kun installeres af en kvalificeret person.

Sørg for at monteringsfladen sikkert understøtter udstyrets samlede vægt og alt vedhæftede hardware og komponenter.

Dette produkt er designet til at blive installeret på trævægge, solide betonvægge eller mursten.

Brug de medfølgende monteringskruer og sørg for ikke at overspænde monteringskruerne.

Dette produkt indeholder små genstande, der kan udgøre en kvælningsfare ved indtagelse. Opbevar disse genstande væk fra børn.

Dette produkt er kun beregnet til indendørs brug.

Brug af dette produkt udendørs kan føre til produktfejl og personskaade.

Vigtig: Sørg for at du har modtaget alle dele i overensstemmelse med komponentens tjekliste inden installation. Hvis der mangler dele eller er fejl på nogle af delene, skal du kontakte Jem & Fix eller den forhandler, hvor du købte produktet.

Forsigtig: Overskrid ikke den markerede maksimale vægt. Alvorlig skade eller skade på ejendom kan forekomme.

Kontroller med jævne mellemrum (mindst hver 3. måned) at vægmonteringen er sikret og sikker at bruge.

SERVICECENTER

Bemærk: Produktets modelnummer skal altid oplyses i forbindelse med din henvendelse.

Modelnummeret fremgår af forsiden på denne brugsanvisning og af produktets typeskilt.

Når det gælder:

- Reklamationer
- Reserverede
- Returvarer
- Garantivarer
- www.schou.com

Fremstillet i P.R.C.

Fabrikant:

Schou Company A/S
Nordager 31
6000 Kolding
Danmark

Alle rettigheder forbeholdes. Indholdet i denne vejledning må ikke gengives, hverken helt eller delvist, på nogen måde ved hjælp af elektroniske eller mekaniske hjælpemidler, f.eks. fotokopiering eller optagelse, ej heller oversættes eller gemmes i et informationslagrings- og -hentningssystem uden skriftlig tilladelse fra Schou Company A/S.

PÅKRÆVET VÆRKTØJ TIL MONTERING

Vægdetektor (til træbjælkevæg)

Topnøgle

Bor (til træbjælkevæg)

Vaterpas

Murbor (til betonvæg)

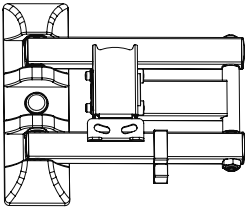
Målebånd

Blyant

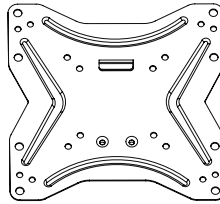
Elektrisk boremaskine

MEDFØLGENDE DELE

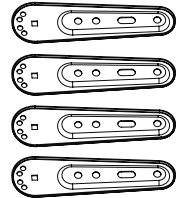
Medfølgende monteringsdele er beregnet til montering på standardgipsplader i træbjælker eller til montering på en solid betonvæg.



Vægbeslag x 1



TV-monteringspanel



Adapter x 4

MONTERINGSDELE



(A-1) 4 mm unbrakonøgle (1)



(A-2) Skruenøgle (1)



(B) Libelle (1)



(C) 6x10 flangeskruer (2)



(D) 6/8 spændskiver (8/4)



(E-1) 6x12 skruer (4)



(E-2) M6x8 skruer (4)



(E-3) M6 Møtrik (8)



(F) M5x14 skruer (4)



(G) M6x14 skruer (4)



(H) M8x20 skruer (4)



(I) M8x45 skruer (4)



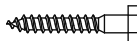
(J) 8x15 mm afstandsstykke (4)



(K) 8x5 mm afstandsstykke (8)

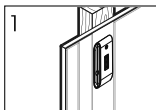


(L) 10x50 rawplug i plast (4)

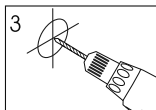


(M) M6,3x55 selvskærende skrue (4)

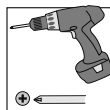
MONTERING PÅ TRÆ



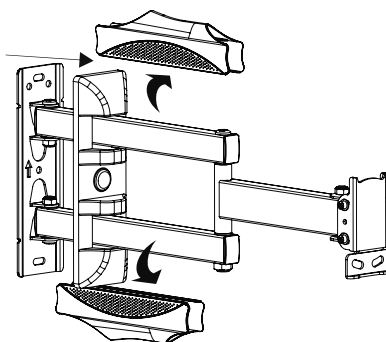
1
Brug en vægdetektor.
Find og markér den nøjagtige
placering af monteringshuller



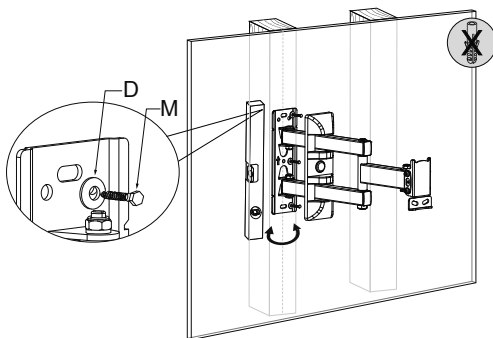
3
Bor styrehuller



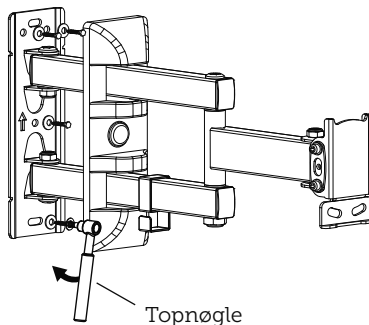
Fjern de to gevinddæksler
Åbn derefter vægpanelets dæksel



Ret beslaget ind efter
væggen, og indsæt flange-
geskruer og spændskiver i
styrehullerne.

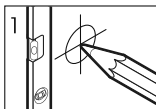


Tilspænd flangeskruerne løst, niveller
beslaget, og spænd derefter flange-
skrueerne sikkert fast. Undgå at stram-
me dem for hårdt.

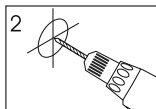
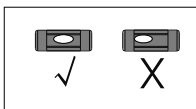


MONTERING PÅ MURSTEN/BETON

DK



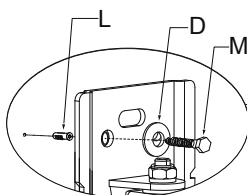
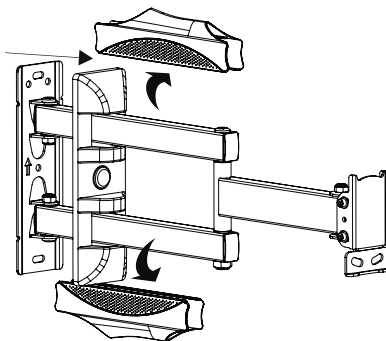
Find og markér den nøjagtige placering af monteringshuller



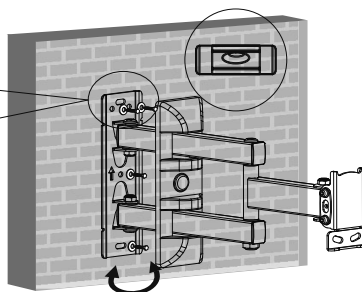
Bor styrehuller



Fjern de to gevinddæksler
Åbn derefter vægpanelets dæksel

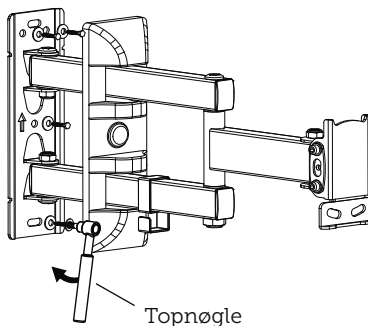


Ret beslaget ind efter væggen, og indsæt flangeskruer og spændskiver i styrehullerne.



NIVEAU $\pm 2^\circ$

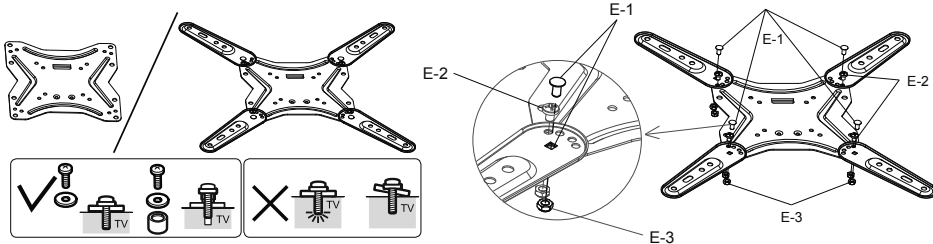
Tilspænd flangeskruerne løst, niveller beslaget, og spænd derefter flangeskruerne sikkert fast. Undgå at stramme dem for hårdt.



FASTGØR TV-BESLAGENE TIL DIT TV

Find de fire monteringshuller på bagsiden af tv'et. Nogle gange er monteringshullerne dækket med plasthætter eller fyldt med monteringsskruer.

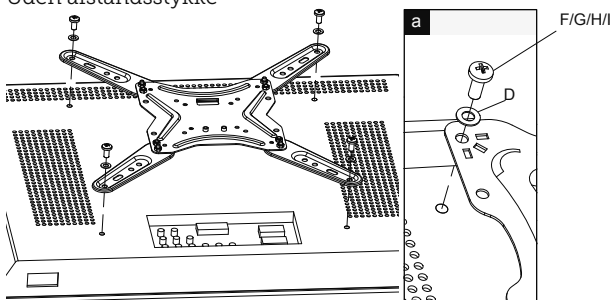
Da dette beslag er designet til at passe til forskellige tv-konfigurationer, medfølger der en række skruer og afstandsstykker. Du skal kun bruge fire skruer til dette monteringsstrin. Der kan være behov for afstandsstykker, hvis et tv-apparat har en buet eller ujævn bagside, eller i tilfælde af, at et af tv-beslagene blokerer for strøm- eller signalstik. Hvis skruen er for lang, kan der også monteres afstandsstykker bag tv-beslagene for at sikre mere spillerum. Skruerne må IKKE strammes for hårdt. Skru skrueerne forsigtigt på med håndkraft, før de tilspændes.



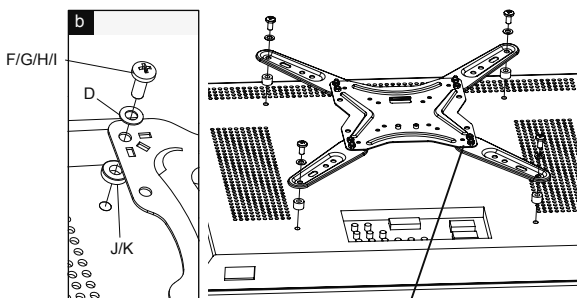
Sørg for, at du ikke tilspænder skrueerne, før du er færdig med at samle tv-apparatet, og tilspænd derefter de fire møtrikker.

Juster adapterne for at sikre, at skruehullerne er rettet ind efter monteringshullerne på tv-apparatet. Når du er færdig med at montere tv'et, kan du stramme de fire møtrikker.

Uden afstandsstykke



Med afstandsstykke

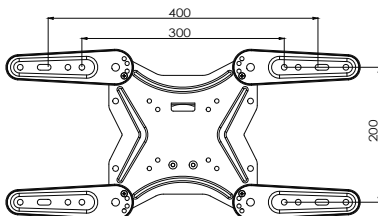
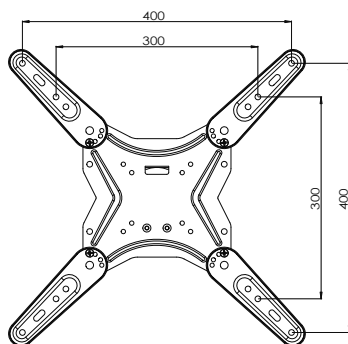
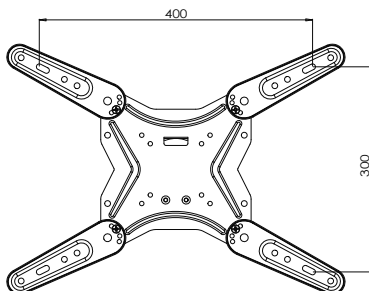
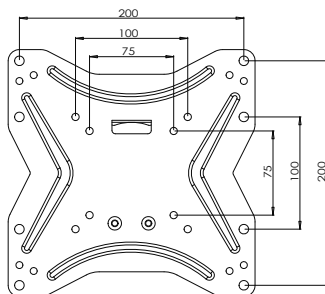
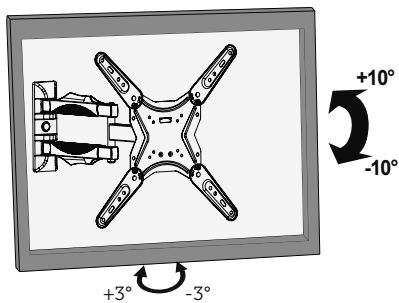
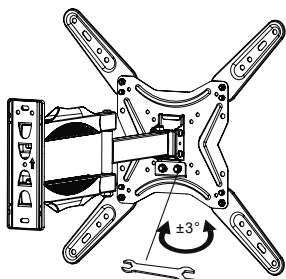
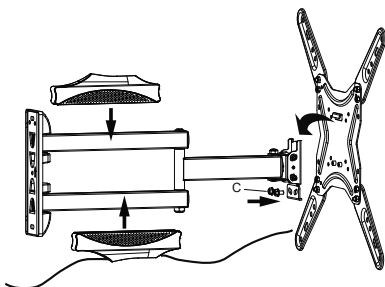
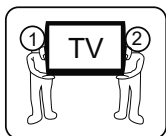


Brug afstandsstykker mellem beslaget og tv'et for at øge afstanden, og brug afstandsstykker bag beslaget for at sikre mere spillerum.

Møtrik

MONTERING AF TV OG JUSTERING AF VINKLER

DK



Fast väggbeslag för TV

INTRODUKTION

För att du ska få så stor glädje som möjligt av din nya produkt rekommenderar vi att du läser denna bruksanvisning innan du använder produkten. Vi rekommenderar dessutom att du sparar bruksanvisningen ifall du behöver läsa informationen om de olika funktionerna igen.

Varning: Användning tillsammans med produkter tyngre än den uppmärkta vikten kan leda till instabilitet som kan orsaka eventuella personsador.

Väggfästen ska fästas i enlighet med monteringsanvisningarna. Felaktig installation kan leda till allvarliga skador.

Skyddsutrustning och rätt verktyg måste användas. Denna produkt får endast installeras av kunnig person.

Se till att ytan med all säkerhet kan stödja den sammanlagda vikten av utrustningen och all tillhörande hårdvara och komponenter.

Denna produkt är utformad för att installeras på träregelväggar, massiva betongväggar eller tegelväggar.

Använd skruvarna som följer med i förpackningen och skruva inte skruvarna för hårt.

Denna produkt innehåller små föremål som kan utgöra en kvävningsrisk vid förtäring. Håll dessa objekt borta från barn.

Denna produkt är endast avsedd för inomhusbruk. Om denna produkt används utomhus kan det leda till produktfel och personsador.

Viktigt: Se till att du har fått alla delar enligt komponent checklisten före installationen. Om några delar saknas eller är felaktiga, kontakta Jem & Fix eller återförsäljaren där du köpte produkten.

Varning: Överstig inte den uppmärkta max vikten.

Allvarlig personskada eller materiella skador kan uppstå!

Kontrollera att väggfästet är tryggt och säkert att använda med jämna mellanrum (minst var tredje månad).

SERVICECENTER

Observera: Produktens modellnummer ska alltid uppges när du kontaktar oss.

Modellnumret finner du på denna bruksanvisnings försättsblad och på produktens typskylt.

Kontakta oss om:

- Reklamationer
- Reservdelar
- Returer
- Produktgaranti
- www.schou.com

Tillverkad i Kina.

Tillverkare:

Schou Company A/S
Nordager 31
DK-6000 Kolding
Danmark

Med ensamrätt. Innehållet i denna bruksanvisning får inte mångfaldigas delvis eller i sin helhet på något sätt med elektroniska eller mekaniska medel, t.ex. fotokopiering eller fotografering, och bruksanvisningen får inte översättas eller sparas i något system för lagring och hämtning av information utan skriftligt godkännande från Schou Company A/S.

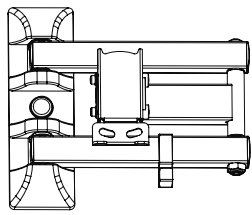
VERKTYG SOM BEHÖVS FÖR MONTERING

- Väggregelbalk (för vägg med träreglar)
- Borrbits (för vägg med träreglar)
- Murverksbits (för betongvägg)
- Blyertspenna

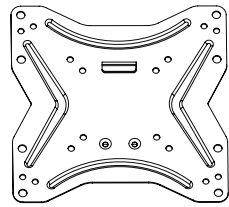
- Elektrisk bormaskin
- Hylsnyckel
- Vattenpass
- Måttband

MEDFÖLJANDE DELAR

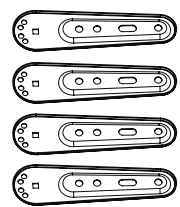
Utrustningen som tillhandahålls är avsedd för montering genom standardmässiga gipsväggar i träreglar eller montering i massiv betongvägg.



Väggbeslag x1



Monteringspanel för TV



Adapter x4

MONTERINGSUTRUSTNING



(A-1) 4 mm insexnyckel (1)



(A-2) skruvnyckel (1)



(B) vattenpass med bubbla (1)



(C) 6x10 flänsskruv (2)



(D) 6/8 bricka (8/4)



(E-1) 6x12 skruv (4)



(E-2) M6x8 skruv (4)



(E-3) M6 kåpnutter (8)



(F) M5x14 skruv (4)



(G) M6x14 skruv (4)



(H) M8x20 skruv (4)



(I) M8x45 skruv (4)



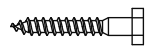
(J) 8x15mm distansbricka (4)



(K) 8x5mm distansbricka (8)

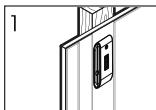


(L) 10x50 plastplugg (4)

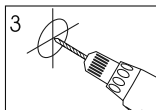
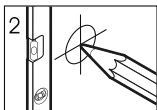


(M) M6.3x55 självgängande skruv (4)

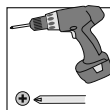
MONTERING I TRÄVÄGG



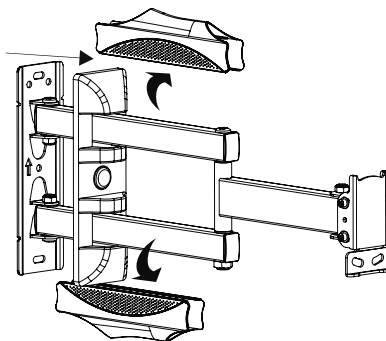
1
Använd en väggdetektor.
Hitta och märk ut den exakta
placeringen av monterings-
hålen



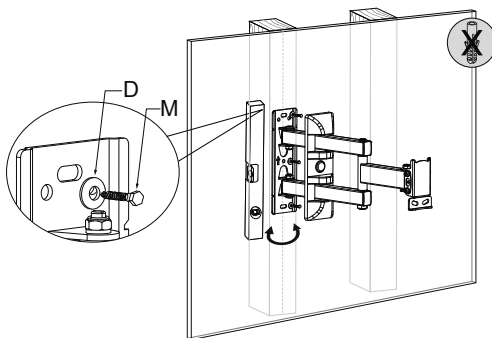
3
Borra rikthål



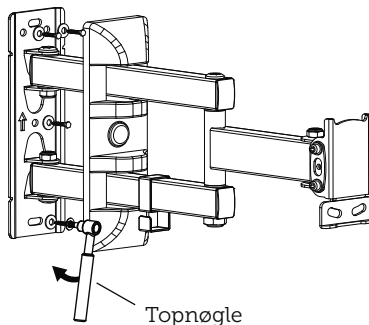
Ta bort de två gängkåporna
Öppna sedan väggsplattans skydd



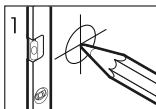
Rikta in beslaget på väg-
gen och för in fransk skruv
och brickor i rikthålen.



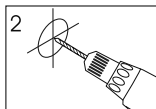
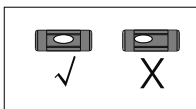
Dra åt de franska skruvarna löst, rikta
in beslaget vågrätt och dra sedan åt de
franska skruvarna ordentligt. Dra inte
åt för hårt.



MONTERING PÅ TEGEL/BETONG



Hitta och märk ut den exakta placeringen av monteringshålen

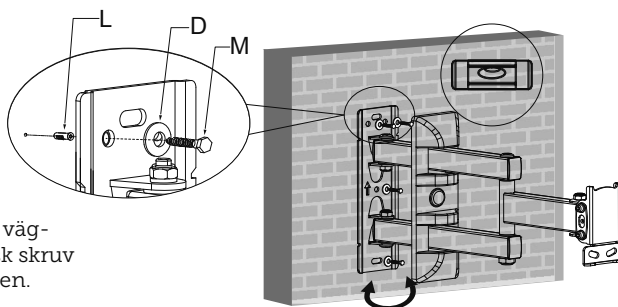
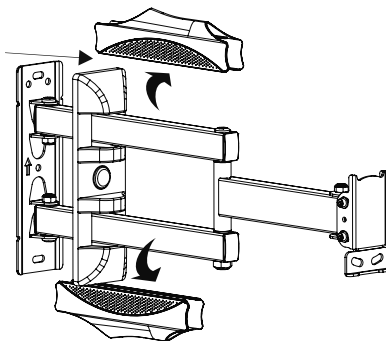


Borra rikthål



SV

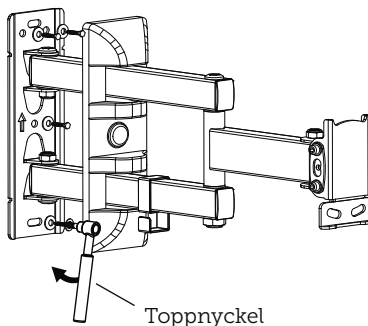
Ta bort de två gängkåporna
Öppna sedan väggpanelens skydd



Rikta in beslaget på väggen och för in fransk skruv och brickor i rikthålen.

NIVÅ $\pm 2^\circ$

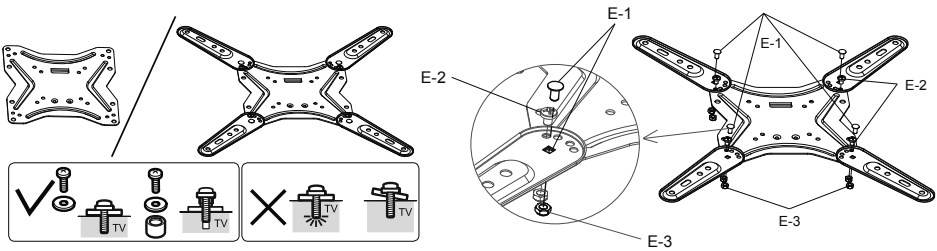
Dra åt de franska skruvarna löst, rikta in beslaget vågrätt och dra sedan åt de franska skruvarna ordentligt. Dra inte åt för hårt.



FÄST TV-BESLAGEN PÅ DIN TV

Lokalisera de fyra monteringshålen på baksidan av tv:n. Ibland är monteringshålen täckta med plastkåpor eller fyllda med monteringskruvar.

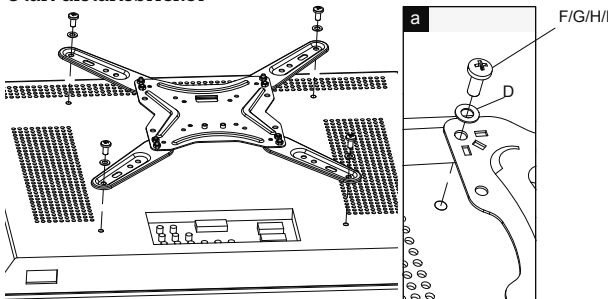
Eftersom det här beslaget är utformat för att passa olika typer av tv-konfigurationer medföljer ett antal olika skruvar och distansbrickor. Du kommer bara att använda 4 skruvar i det här monteringssteget. Distansbrickor kan behövas vid montering av tv-apparater som har ett böjt bakstycke, ett oregelbundet format bakstycke eller om ett av tv-beslagen blockerar el- eller signaluttagen. Om skruven är för lång kan distansbrickor också användas bakom tv-beslagen för att fylla ut extra utrymme. Dra INTE åt skruvarna för hårt. Skruva in skruvarna försiktigt för hand innan du drar åt dem.



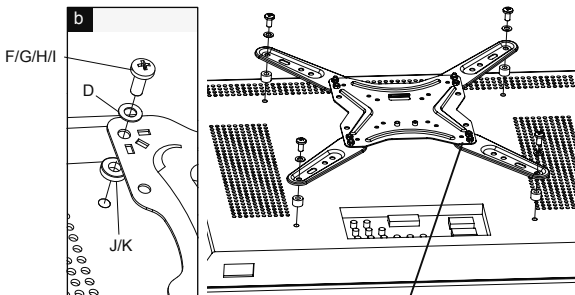
Dra inte åt skruvarna förrän du har avslutat monteringen av tv-apparaten, och dra sedan åt de 4 muttrarna till rundskruvarna.

Justera adaptrarna för att se till att skruvhålen är i linje med monteringshålen på tv-apparaten. När du har monterat tv:n kan du dra åt de fyra muttrarna.

Utan distansbrickor



Med distansbricka

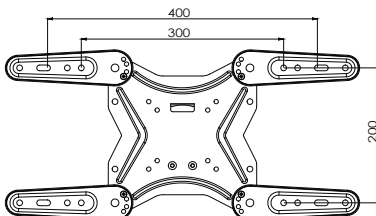
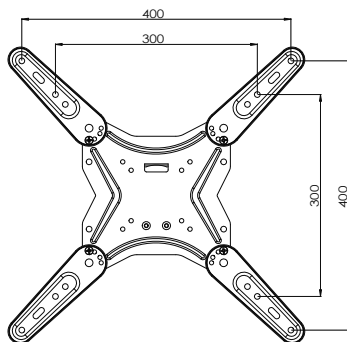
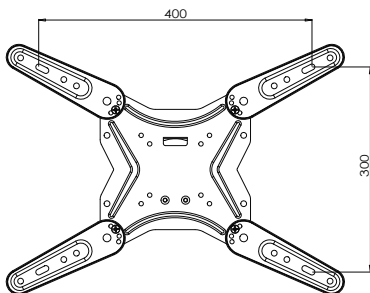
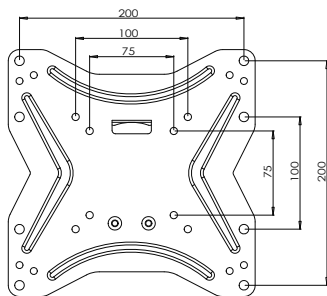
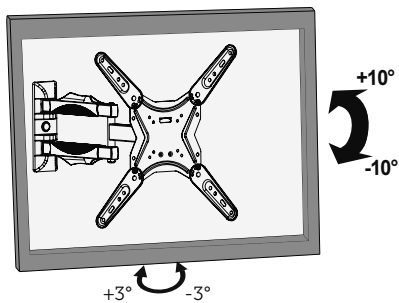
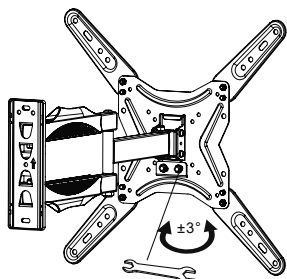
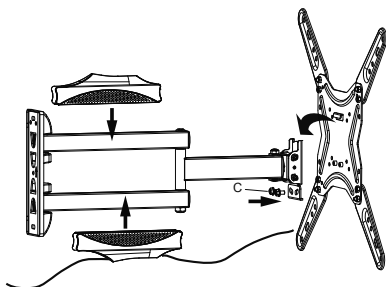
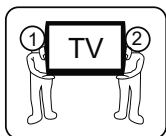


Använd distansbrickor mellan beslaget och tv:n för att öka utrymmet och använd distansbrickor bakom beslaget för att fylla ut ytterligare utrymme.

Mutter

MONTERING AV TV:N OCH JUSTERING AV VINKLAR

SV



Fast veggfeste for TV

INNLEDNING

For at du skal få mest mulig glede av det nye produktet ditt, ber vi deg lese gjennom denne bruksanvisningen før du tar produktet i bruk. Vi anbefaler dessuten at du tar vare på bruksanvisningen i tilfelle du senere skulle trenge å lese informasjonen om produktets funksjoner på nytt.

Advarsel: Bruk av produkter tyngre enn oppgitt maks vekt kan føre til ustabilitet og usikkerhet som kan forårsake eventuelle personskader.

Veggfestet skal festes i henhold til monteringsinstruksjonene. Feilaktig installasjon kan føre til alvorlige skader.

Sikkerhetsutstyr og rett verktøy må brukes. Dette produktet får kun installeres av en kvalifisert person.

Pass å at monteringsflaten kan sikkert støtte den totale vekten av utstyr og tilhørende maskinvare og komponenter.

Dette produktet er designet for å bli installert på trepanelvegger, betongvegger eller murvegger.

Bruk medfølgende skruer, og ikke stram skruene for hardt.

Dette produktet inneholder små objekter som kan utgjøre en kvelningsrisiko ved svelging. Hold disse objektene unna barn.

Dette produktet er ment for innendørsbruk. Om dette produktet blir brukt utendørs kan det føre til produktfeil og personskader.

Viktig: Pass på at du har fått alle delene i henhold til komponenten sjekklisten innen installasjonen. Om noen deler mangler eller er feil, kontakt Jem & Fix eller forhandleren hvor du kjøpte produktet.

Advarsel: Overstig ikke den oppmerkte maksvekten. Alvorlige personskader eller materielle skader kan oppstå!

Kontroller at festet er sikkert og trygt å bruke regelmessig (minst hvert kvartal).

SERVICESENTER

Merk: Ved henvendelser om produktet, skal modellnummeret alltid oppgis. Modellnummeret står på fremsiden av denne bruksanvisningen og på produktets typeskilt.

www.schou.com

Produsert i Kina

Produsent:

Jem & Fix A/S
Skomagervej 12
DK-7100 Vejle

Alle rettigheter forbeholdes. Innholdet i denne bruksanvisningen må ikke gjengis, verken helt eller delvis, på noen måte ved hjelp av elektroniske eller mekaniske hjelpemidler, inkludert fotokopiering eller opptak, oversettes eller lagres i et informasjonslagrings og informasjonshentingsystem uten skriftlig tillatelse fra Schou Company A/S.

NØDVENDIGE VERKTØY FOR MONTERING

Stendersøker (for vegger med trestendere)

Trebor (for vegger med trestendere)

Murbor (for betongvegger)

Blyant

Elektrisk bormaskin

Pipenøkkel

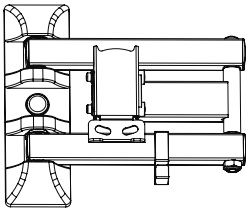
Vater

Målebånd

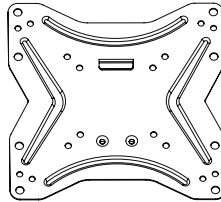
NO

INKLUDERTE DELER

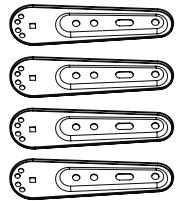
Monteringsdelene som er inkluderte er for montering på gipsvegg mot trestendere, eller i en betongvegg.



Veggbrakett x 1



Panel for montering på TV



Adapter x 4

MONTERINGSDELER



(A-1) 4 mm unbrakonøkkel (1)



(A-2) Fastnøkkel (1)



(B) Vater (1)



(C) 6x10 Flensskruer (2)



(D) 6/8 skiver (8/4)



(E-1) 6x12-skruer (4)



(E-2) M6x8-skruer (4)



(E-3) M6-kapselmutter (8)



(F) M5x14-skruer (4)



(G) M6x14-skruer (4)



(H) M8x20-skruer (4)



(I) M8x45-skruer (4)



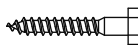
(J) 8x15mm skiver (4)



(K) 8x5mm skiver (8)

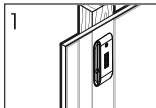


(L) 10x50 plast vegganker (4)

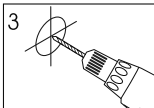


(M) M6,3x55 selvgjengende skrue (4)

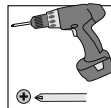
MONTERING PÅ TRESTENDERE



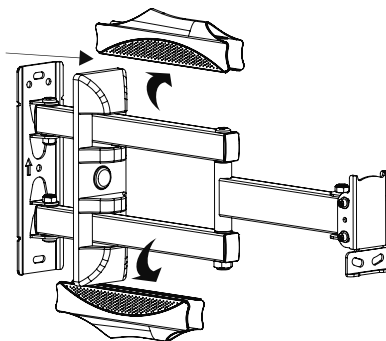
1
Bruk en stendersøker.
Finn og marker den eksakte
plasseringen av monterings-
hullene



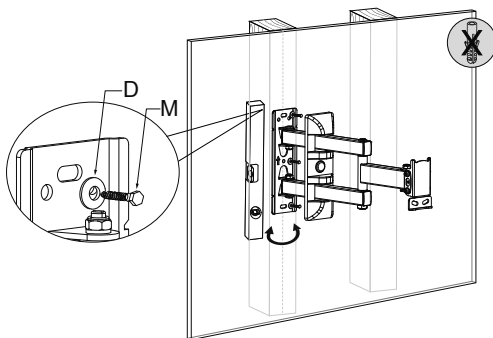
3
Forbor hullene



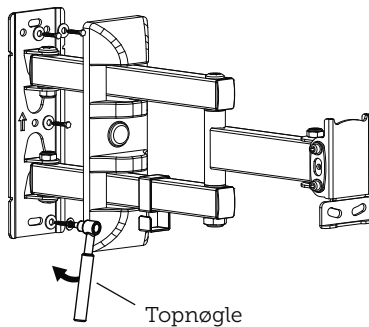
Fjern de to kabelføringsdekslene.
Trekk deretter ut dekslet som er plas-
sert over veggplaten.



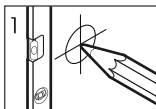
Plasser veggplaten på
veggen og sett inn boltene
og skivene i de forborede
hullene.



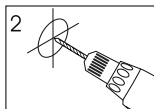
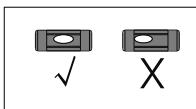
Stram boltene litt, sørg for at platen er
i vater og stram til, men Ikke stram for
mye.



MONTERING PÅ MUR ELLER BETONGVEGG



1 Finn og marker den eksakte plasseringen av monterings-hullene

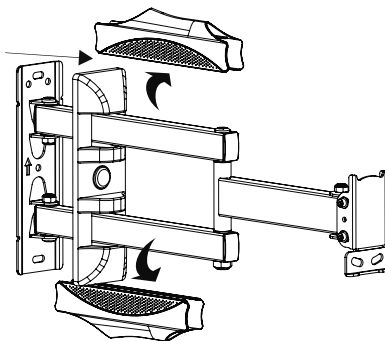


2 Forbor hullene

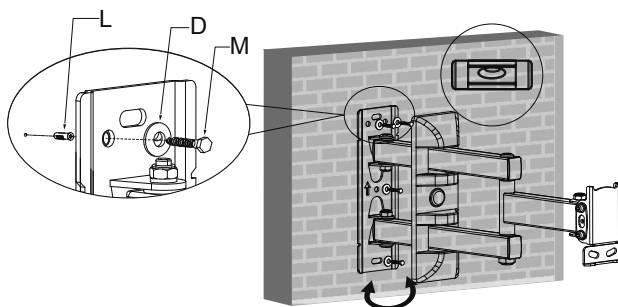


NO

Fjern de to kabelføringsdekslene.
Trekk deretter ut dekslet som er plas-
sert over veggplaten.

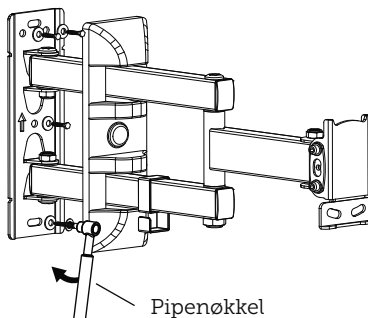


Plasser veggplaten
på veggen og sett
inn boltene og ski-
vene i de forborede
hullene.



NIVÅ ± 2°

Stram boltene litt, sørg for at platen er
i vater og stram til, men Ikke stram for
mye.

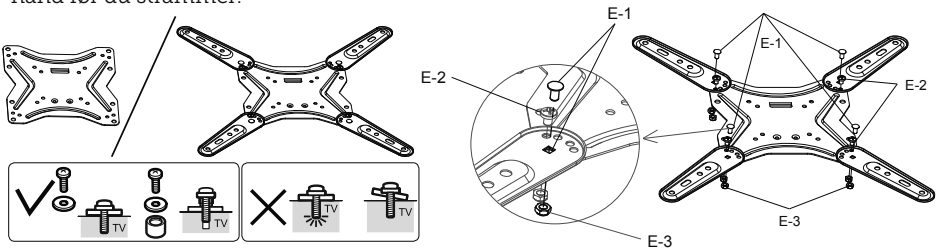


Pipenøkkel

FESTE TV-BRAKETTEN TIL TV-APPARATET DITT

Finn de fire monteringshullene på baksiden av TV-apparatet. Enkelte ganger er monteringshullene dekket med plasthetter eller monteringskruer.

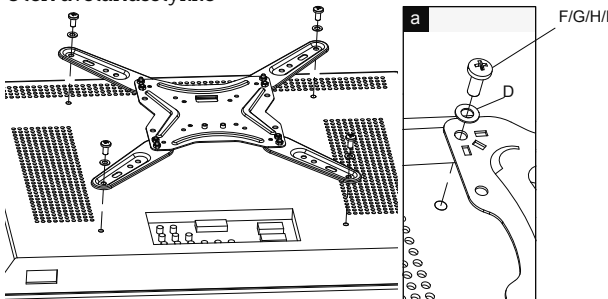
Siden denne braketten kan monteres på flere forskjellige TV-konfigurasjoner, er det inkludert et utvalg av skruer og skiver. Du vil bare bruke fire skruer i dette trinnet. Det kan være nødvendig med avstandsstykke for å feste braketten på TV-apparater med buet bakside, uvanlig form eller hvis en av festene blokkerer for strøm eller signalkabler. Hvis skruen er for lang, kan det også være behov for avstandsstykker bak TV-braketten. IKKE STRAM SKRUENE for mye. Skru inn skruene forsiktig for hånd før du strammer.



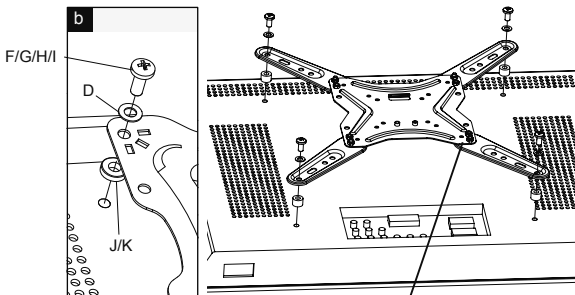
Du må ikke stramme skruene før du har montert braketten og adapterne på TV-apparatet. Først da bør du stramme de fire boltene og mutrene.

Du kan tilpasse adapterne slike at du kan være sikker på at skruehullene er på linje med braketten på TV-apparatet kan du stramme mutrene.

Uten avstandsstykke



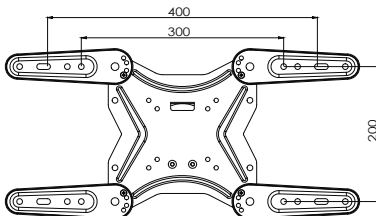
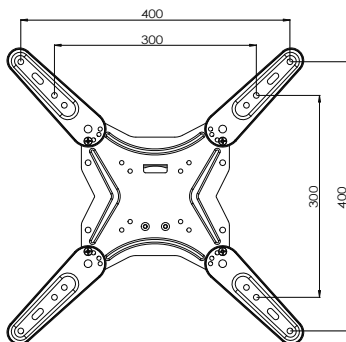
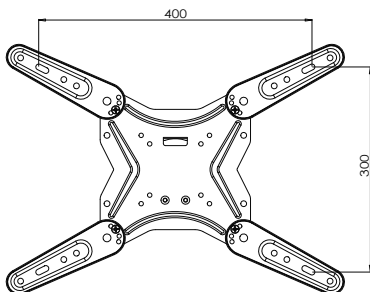
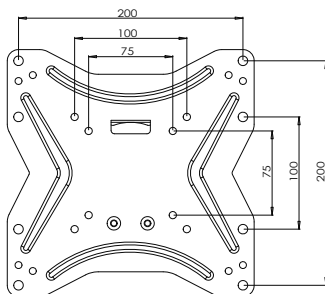
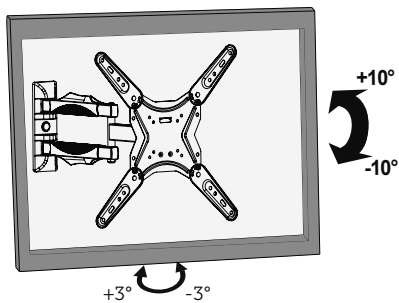
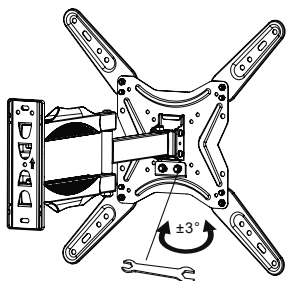
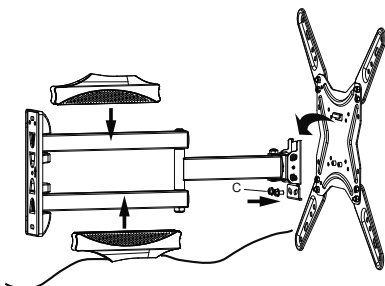
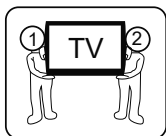
Med avstandsstykke



Bruk avstandsstykker mellom braketten og TV-apparatet for å øke avstanden, og bruk avstandsstykker bak braketten for å fjerne åpninger.

Mutter

MONTERING AV TV OG VINKELJUSTERING



NO

