

Trådløs dørklokke Prag

Elworks varenr. 6-572-1

Gennemlæs hele vejledningen inden montering**Indeholder:**

- Modtager
- 2 stk. ringetryk med batteri
- Klæbestykke

Der skal bruges 3 stk. LR6 AA-batterier til modtageren. Ved normal anvendelse har batterierne en lang levetid.

Dørklokken er kodet sammen med de medfølgende ringetryk.**Installation af ringetryk (se fig. 1):**

Installer batteriet og sørg for at polariteten er korrekt.

Monter ringetrykket ved hjælp af den medfølgende klæbepude eller skruer.

Sæt dækslet på igen som vist på fig. 1.

Isæt skrue + silikoneprop.

Påmonter navneplade.

Installation af modtager (se fig. 2):

1. Tag batterirummets dæksel af bag på modtageren
2. Sæt 3 stk. LR6 AA-batterier i. Kontrollér, at de vender rigtigt.
3. Sæt batteridækslet på igen.
4. Montér en skrue på den valgte position til din modtager.
5. Modtageren kan nu monteres på skruen ved at bruge hullet til ophæng bag på modtageren.

Valg af lyd.

Modtageren har 36 ringetoner. Tryk på den lille sorte knap på siden af modtageren, for at vælge en anden lyd.

VIGTIGT

Din dørklokke er et avanceret elektronisk produkt, og følgende forholdsregler skal følges:

- Brug altid alkaliebatterier, eftersom disse har længere levetid og er mindre tilbøjelige til at lække.
- Brug aldrig forskellige typer batterier sammen, og bland aldrig gamle og nye.
- Brug ikke genopladelige batterier.
- Hvis enheden ikke skal bruges i længere tid, skal batterierne tages ud.
- Du skal sikre dig, at brugte batterier bortskaffes korrekt.
- Udsæt ikke modtageren for direkte sollys eller fugt.

Denne enhed er omfattet af en reklamationsret i henhold til købeloven mod defekte dele eller håndværksmæssig udførelse. Denne garanti dækker ikke skader, der skyldes batterilækage, forkert installation eller fysisk skade på kabinettet.

Fejlfinding

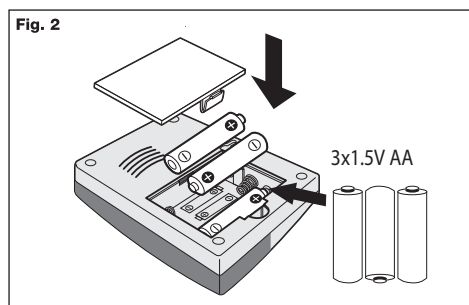
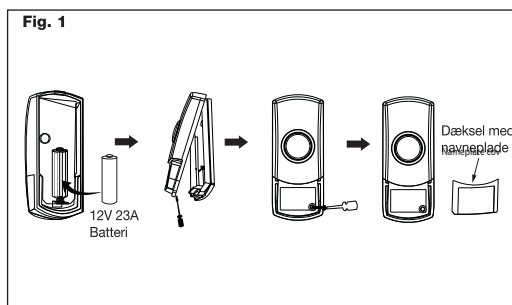
Din dørklokke er konstrueret, så den er brugervenlig og nem at installere, men hvis du får problemer, bedes du læse nedenstående fejlfindingsguide, før du ringer til vores hjælpelinje.

Modtagerens funktion kan påvirkes af stærke radiofrekvenssignaler. Hvis det sker, skal du flytte modtageren eller sammenkoble den på ny, som beskrevet nedenfor.

Sammenkobling af ringetryk og modtager:

1. Start med at sætte et batteri i ringetrykket.
2. Sæt derefter batteri i modtageren.
3. Sammenkøbes ved at trykke på den sorte knap på modtager og hold den inde til der høres et bip, herefter trykkes der straks på ringetrykket.

Problem	Mulig årsag	Løsning
Modtageren ringer ikke, når der trykkes på ringetrykket.	<ul style="list-style-type: none"> • Batterierne er ikke installeret korrekt. • Modtageren er uden for rækkevidde. • Flade batterier i modtageren. • Ikke-alkaliebatterier i modtageren. • Batterierne skal først i trykkene, som vist på figur 1. 	<ul style="list-style-type: none"> • Sæt batterierne i igen. Kontrollér, at de vender rigtigt. • Reducér afstanden mellem ringetryk og modtager. • Udskift batterierne • Udskift med alkaliebatterier.



Trådlös dörrklocka Prag

Elworks artikel nr. 6-572-1

Innehåller:

- Mottagare
 - 2 st. ringknappar med batterier
 - Självhäftande remsor
- 3 st. LR6 AA-batterier ska användas till mottagaren.
Vid normal användning har batterierna en lång livslängd.

Dörrklockan är kodad tillsammans med de medföljande ringtryck.

Installering av ringknappar (se fig. 1):

Använd den medföljande självhäftande remsan för att montera ringknappen på önskat ställe.

Installera batteriet och se till att polariteten är korrekt.

Montera ringtrycket med den medföljande självhäftande dynan eller skruvarna.

Sätt tillbaka locket enligt fig. 1.

Sätt i skruv + silikonplugg.

Fäst namnskylt.

Installering av mottagaren (se fig. 2):

1. Ta bort luckan till batteriutrymmet på mottagarens baksida
2. Sätt i 3 st. LR6 AA-batterier. Kontrollera att de är vända åt rätt håll.
3. Sätt tillbaka batteriluckan.
4. Montera en skruv på den plats där du vill ha mottagaren.
5. Mottagaren kan nu monteras på skruven genom att använda hålet på mottagarens baksida då den hängs upp.

Välja ljud:

Mottagaren har 36 ringsignaler. Tryck på den lilla svarta knappen som finns på sidan av mottagaren för att välja ett annat ljud. Tryck på ringklockan för att koda den valda ringtonen till trycket.

VIKTIGT

Dörrklockan är en avancerad elektronisk produkt och följande förhållningsregler ska följas:

- Använd alltid alkalinebatterier, eftersom dessa har längre livslängd och är mindre benägna att läcka.
 - Använd aldrig olika batterityper tillsammans och blanda aldrig gamla och nya batterier.
 - Använd inte uppladdningsbara batterier.
 - Om enheten inte ska användas under en längre tid ska batterierna tas ur.
 - Var noga med att kassera använda batterier enligt gällande regler.
 - Utsätt inte mottagaren för direkt solljus eller fukt.
- Enheten omfattas av rätten till reklamation enligt konsumentlagen rörande defekta delar eller tillverkningskvalitet. Garantin täcker inte skador som beror på läckande batterier, felaktig installation eller fysisk skada på höljet.

Felsökning

Dörrklockan är konstruerad så att den är användarvänlig och enkel att installera, men om du får problem ber vi dig att först läsa denna felsökningsguide innan du ringer till vår hjälplinje.

Mottagarens funktion kan påverkas av starka radiofrekvenssignaler.

Om mottagaren råkar ut för störningar ska du flytta den.

Sammankoppling av ringklocka och mottagare:

1. Börja med att sätta ett batteri i ringtrycket.
2. Sätt sedan in batteriet i mottagaren.
3. Paras ihop genom att trycka på den svarta knappen på mottagaren och hålla den nedtryckt tills ett pip hörs, tryck sedan omedelbart på ringknappen.

Problem	Möjlig orsak	Lösning
Mottagaren ringer inte när någon trycker på ringklockan.	<ul style="list-style-type: none"> • Batterierna är inte korrekt isatta. • Mottagaren är utom räckvidd för signalen. • Batterierna i mottagaren är svaga. • Alkalinebatterier används inte i mottagaren. 	<ul style="list-style-type: none"> • Sätt i batterierna igen. Kontrollera att de är vända åt rätt håll. • Minska avståndet mellan ringklocka och mottagare. • Byt batterier. • Byt till alkalinebatterier.

