

# LED ARBEJDSLAMPE 20W AKKU



**ART NR. 9065174 / 540408**  
**EAN NR. 5709133915032**

**Læs altid brugervejledningen grundigt før brug!**

## BRUGERVEJLEDNING DK/NO

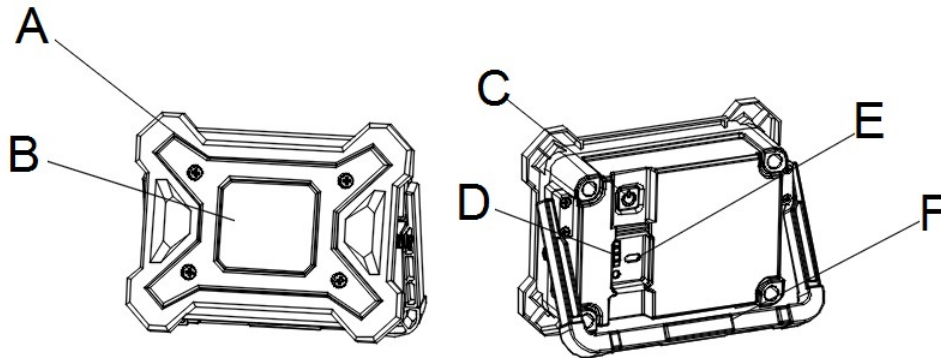
BEMÆRK: Læs venligst denne vejledning nøje før anvendelse af lampen. Gem vejledningen til senere brug.

**Lyskilden må kun udskiftes af en autoriseret fagmand!**

### Tekniske data:

- Spænding: 230V~
- Frekvens: 50Hz
- Til inden- og udendørs brug
- Effekt: 20 watt
- Med trinløs lysdæmpe funktion
- Med støttefod
- Lumen: 2000
- Farvetemperatur: 5000 kelvin
- Drifttid: 20 timer
- Batteri: 3,7V~ 6600 mAh
- Opladningstid: 4-5 timer
- USB opladerkabel medfølger
- Ved første opladning, opladningstid: 6-8 timer
- Beskyttelsesklasse: IP54
- Mål: 15,5 x 4,8 x 12 cm
- Vægt: 0,5 kg

### Oversigtstegning:



- A. Lampe dør
- B. Lyskilde
- C. Tænd/sluk knap, med indbygget lysdæmpe funktion (hold knappen nede)
- D. Lys indikator
- E. Oplader indgang
- F. Støttefod

### DK Sikkerhedsanvisninger:

1. Sluk altid for lampen og fjern tilsluttet kabel fra stikudtag, før lampen tilsluttes lysnettet.
2. Rør ikke skærmen under brug og ved justering af fod da den kan være varm.
3. Hold arbejdslampen væk fra brandbare objekter.
4. Afstanden til andre objekter skal være minimum 10cm.
5. Hold børn på afstand af lampen når den anvendes.
6. Se ikke direkte på lyskilden.
7. Hvis kablet er defekt, skal det udskiftes af service værksted eller elektriker.
8. Anvend ikke lampen hvis skærm eller ramme er i stykker.
9. Lampen skal oplades indendørs på et tørt sted.
10. Hvis beskyttelsesglasset er gået i stykker skal det skiftes før brug.



### NO Sikkerhetsanvisninger:

1. Slå alltid av lampen og koble kablet fra kontakten før du kobler lampen til strømmettet.
2. Ikke rør skjermen under bruk og når du justerer foten, da det kan være varmt.
3. Hold arbejdslampen unna brennbare gjenstander.
4. Avstanden til andre gjenstander skal være minimum 10cm.
5. Hold barn borte fra lampen når den brukes.
6. Ikke se direkte på lyskilden.
7. Hvis kablet er defekt, må den byttes ut av en serviceverksted eller elektriker.
8. Ikke bruk lampen hvis skjermen eller rammen er ødelagt.
9. Lampen må lades innendørs på et tørt sted.
10. Hvis beskyttelsesglasset er knust, må det skiftes før bruk.

### Korrekt affaldsindsamling af elektrisk og elektronisk udstyr

Elektrisk og elektronisk udstyr (EEE) indeholder materialer, komponenter og stoffer, der kan være farlige og skadelige for menneskers sundhed og for miljøet, når affaldet af elektrisk og elektronisk udstyr (WEEE) ikke bortskaffes korrekt.

Produkter, der er mærket med nedenstående overkrydsede skraldespand<sup>1</sup>, er elektrisk og elektronisk udstyr. Den krydsede skraldespand symboliserer, at affald af elektrisk og elektronisk udstyr ikke må bortskaffes sammen med usorteret husholdningsaffald, men skal indsamles særskilt.

Til dette formål har alle kommuner etableret indsamlingsordninger, hvor affald af elektrisk og elektronisk udstyr gratis kan afleveres af borgerne på genbrugsstationer eller andre indsamlingssteder eller hentes direkte fra husholdningerne. Nærmere information skal indhentes hos kommunens tekniske forvaltning.

Fremstillet i Kina.

For jem & fix A/S

Skomagervej 12

DK-7100 Vejle

Importeret af

QuineQuintax ApS



Middelfartvej 3

DK-9220, Aalborg Øst

T +45 98 15 54 44

[www.quine.dk](http://www.quine.dk)

## EU-OVERENSSTEMMELSESESKLÆRING

<b>Bemyndiget repræsentant:</b>	
<b>Firmanavn</b>	QuineQuintax ApS
<b>Adresse</b>	Middelfartvej 3
<b>Postnummer</b>	9220
<b>By</b>	Aalborg Øst
<b>Land</b>	Danmark
<b>Denne overensstemmelseserklæring er udstedt med producenten som eneansvarlig, og producenten erklærer herved, at produktet:</b>	
<b>Produktidentifikation:</b>	NoName LED Arbejdslampe 20W AKKU Art nr. 9065174 / 540408
<b>er i overensstemmelse med bestemmelserne i følgende EU-direktiv(er) (inklusive alle gældende ændringer)</b>	
<b>Reference-nr.</b>	<b>Titel</b>
2014/35/EU	Lavspændingsdirektivet
2014/30/EU	EMC-direktivet
<b>Referencer til standarder og/eller tekniske specifikationer gældende for denne overensstemmelseserklæring, eller dele heraf:</b>	
<b>Harmoniseret standard nr.</b>	
EN IEC 60598-1:2021+A11:2022	
EN 60598-2-4:2018	
EN 62471:2008	
EN 62493:2015+A1:2022	
EN IEC 62031:2020	
EN 61347-1:2015+A1:2021	
EN 61347-2-11:2001+A1:2019	
IEC/TR 62778:2014	
EN IEC 55015:2019+A11:2020	
EN 61547:2009	
Aalborg 20/11/2023	
	
Josephine Quintessenza Produktchef	