

Beskrivning av ljus- och ljudsignaler

Funktion	Normal	Alarm
Kontrolllampan	Blinkar 1 gång Per 45 sekunder	Blinkar
Ljudsignal	Ingen	Högt ljud 85 dB/3m

Vid falskt alarm kan man ev. fläktas lite frisk luft på brandvarnaren, för att få alarmsignalen att upphöra.

Test:

Testa brandalarmet en gång i veckan och alltid efter ni varit bortrest.

Kontrollera att den röda lampan blinkar ca var 45e sekund. Tryck in testknappen och håll den inne tills alarmet sätter igång. Efter att knappen släppts, kan alarmet hålla i upp till 10 sekunder. Brandvarnaren kan också testas genom att rök blåses på den.

Batteri:

1 st 3 volt batteri (medföljer). Batteriet har en livslängd på ca 1 år vid normalt bruk. När batteriet behöver bytas ut ges en signal som beskrivs i ovanstående tabell. Testa alltid alarmen efter batteribyte, genom användning av testknappen.

Rengöring:

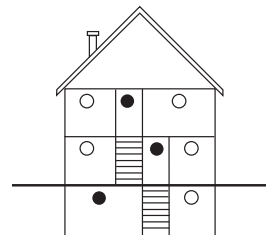
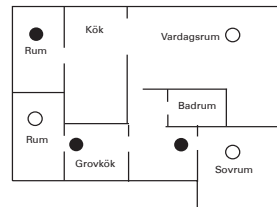
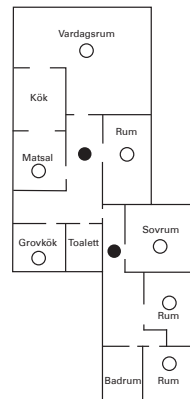
Brandvarnaren rengörs en gång i månaden med dammsugare. Kan torkas av med en fuktig trasa.

Utbyte/Avlägsning:

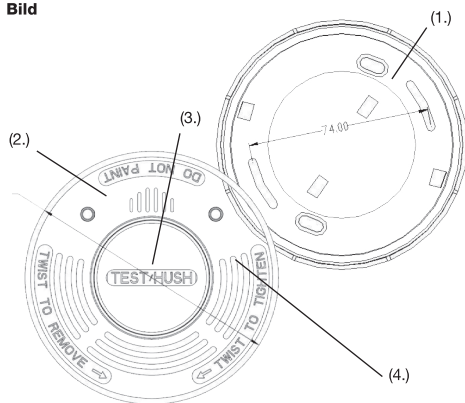
Brandvarnaren slängs på den kommunala återvinningsplatsen.

Exempel på placering av brandvarnare

- Minimal installation
- Extra brandvarnare för optimal installation.



Bild



(1.) Underdel (2.) Brandvarnare (3.) Testknapp/lampa (4.) Alarm

Elworks røgalarm m/optisk sensor

Vare nr. 6-634-1

VIGTIGT! Denne vejledning bør læses igennem før produktet monteres og tages i brug og skal følges.

Indeholder:

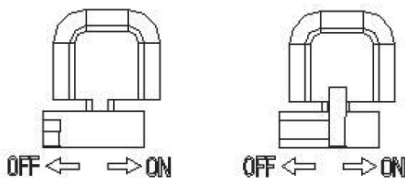
Røgalarm, underlag, og 2 stk. skruer med rawl-plugs.

Denne ELWORKS røgalarm er med optisk sensor og er derfor fri for radioaktive stoffer, hvilket gør den til et miljørigtigt valg. Røgalarmen er beregnet for privat beboelse. Den er udstyret med en sirene med en høj og gennemtrængende lyd på 85 dB/3 m.

Oplysning: I henhold til tillæg 6 til bygningsreglementet for småhuse 1998, skal der i nybyggeri anvendes lysnetdrevne alarmer m/backup batteri fra og med 1. december 2004. ELWORKS røgalarm m/optisk sensor kan dog bruges som supplering til allerede lovlig installationer.

Montering:

Løsn underlaget fra røgalarmen ved at dreje imod urets retning. Monter underlaget på loftet med de medfølgende skruer. Ved montering i hårde materialer anvendes de medfølgende rawlplugs. Tænd for batteriet ved at skyde den røde pind mod "ON", den røde pind skal drejes ned hullet og røgalarmen drejes derefter på underlaget. Bemærk at røgalarmen ikke kan monteres på underlaget medmindre at batteriet er tændt. Efter montering testes alarmen som beskrevet nedenfor. Røgalarmen må ikke overmales!



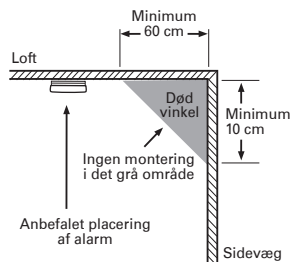
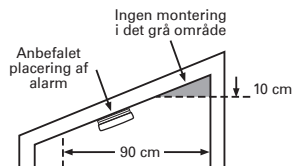
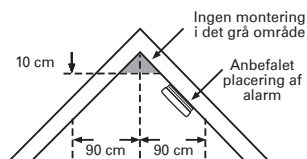
Alarm i hukommelse:

Den grønne LED lampe blinker hvert 43. sekund, hvis der har været en alarm der ikke er blevet nulstillet. Den stopper automatisk med at blinke efter 24 timer.

Placering:

Røgalarmen anbringes vandret i loftet. Som et minimum bør en røgalarm placeres imellem soveværelse og mulige brandkilder (køkken, bryggers, pejs/brændeovn og garage etc). Der bør placeres en røgalarm ud for hvert soveværelse og der bør ikke være en afstand større end 10 meter mellem hver alarm. Yderligere sikkerhed kan opnås ved at montere en røgalarm i soveværelser og opholdsrum, og den bedste sikkerhed opnås ved at montere røgalarm i alle rum. Det anbefales dog ikke at montere røgalarmen i køkken, badeværelse eller garage, hvor damp, røg og udstødning kan udløse alarmen. Røgalarmen skal monteres minimum 60 cm fra væg og således, at den kan høres fra soveværelser og opholdsrum. Det frarådes at montere røgalarmen øverst i et spidsloft, og på en placering i en død vinkel hvor røgen ikke vil samles. (Se tegninger med anbefalede placeringer).

Anbefalede placeringer i loft



Beskrivelse af lampe- og lydsignaler

Funktion	Normal	Alarm
Kontrollampe	Blink 1 gang pr. 5. minut	Blinker
Lydsignal	Intet	Høj lyd 85 dB/3m

Ved falsk alarm kan man evt. vifte frisk luft på røgalarmen, for at standse alarmsignalet.

Test:

Test røgalarmen én gang om ugen og altid efter bortrejse. Kontrollér at den røde lampe blinker ca. hvert 5. minut. Tryk testknappen ind og hold den inde indtil alarmen starter. Efter knappen er sluppet, kan alarmen hyle i op til 10 sekunder. Røgalarmen kan også testes ved at blæse røg på den.

Batteri:

1 stk. 3 volt batteri er indbygget. Batteriet har en levetid på op til 10 år ved normal brug. Når batteriet er opbrugt efter ca. 10 år afgiver det signal 3 gange hver 43. sekund.

Rengøring:

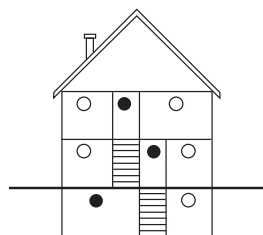
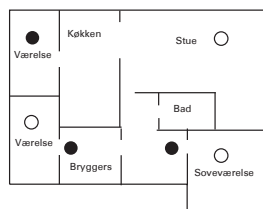
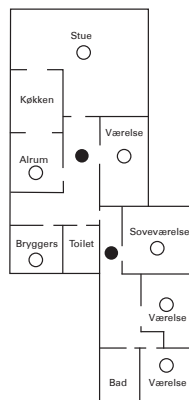
Røgalarmen rengøres en gang om måneden med støvsuger. Kan aftørres med en fugtig klud.

Udskiftning/bortskaffelse:

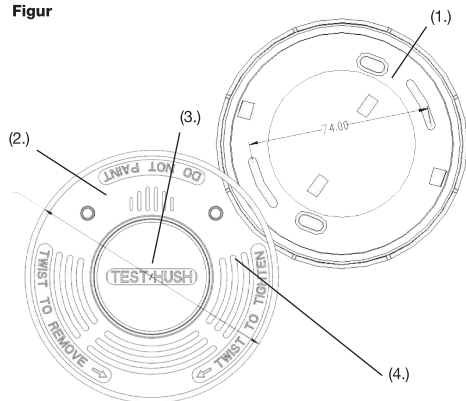
Røgalarmen afleveres hos den kommunale genbrugsplads.

Eksempler på placering af røgalarmere

- Minimum installation
- Ekstra røgalarmere til optimal installation



Figur



(1.) Underlag (2.) Røgalarm (3.) Testknap/lampe (4.) Sirene

Elworks brandvarnare med optisk sensor LM-107A.

Produkt nr. 6-634-1

VIKTIGT! Denna guide bör läsas igenom före produkten monteras och tas i bruk, och skall följas.

Innehåller:

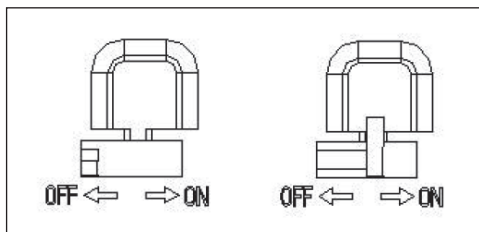
Brandvarnare, underlag och 2 st. skruvar med pluggar.

Denna ELWORKS brandvarnare har optisk sensor och är därför fri från radioaktiva ämnen, vilket gör den till ett miljövänligt val. Brandvarnaren är beräknad för ett privat bostadsutrymme. Den är utrustad med en siren med ett högt och genomträngande ljud om 85 dB/3m.

Upplysning: Enligt tillägg 6 i byggnadsförordningen för småhus 1998 skall det vid nybyggnation användas nätdrivna alarm med backup från batteri från och med 1 december 2004. ELWORKS brandvarnare med optisk sensor kan dock användas som komplement till redan lagliga installationer.

Montering:

Lossa underlaget från brandvarnaren genom att vrida moturs. Montera underlaget i taket med de medföljande skruvarna. Vid montering i hårda material används de medföljande plastpluggarna. Sätt på batteriet genom att skjuta den röda pinnen mot "ON". Den röda pinnen ska vridas ner i hålet, och brandvarnaren vrids därefter mot underlaget. Notera att brandvarnaren inte kan monteras på underlaget utan att batteriet är på. Efter montering testas alarmet enligt beskrivningen nedan. Brandvarnaren får ej målas över!



Alarm i minne:

Den gröna LED-lampan blinkar var 43:e sekund om det har skett ett alarm som inte har blivit nollställt. Den slutar automatiskt att blinka efter 24 timmar.

Placering:

Brandvarnaren placeras vågrätt i taket. Som minimum bör en brandvarnare placeras mellan sovrum och möjliga brandkällor (kök, grovkök, eldstad/kamin, garage etc.) Det bör placeras ut en brandvarnare för varje sovrum och det bör inte vara ett avstånd större än 10 meter mellan varje brandvarnare. Ytterligare säkerhet kan uppnås genom att montera en brandvarnare i sovrum och vardagsrum, och den bästa säkerheten uppnås genom att montera brandvarnare i alla rum. Det rekommenderas dock inte att montera brandvarnare i kök, badrum eller garage, då ånga, rök och avgaser kan utlösa alarmet. Brandvarnaren skall monteras minst 60 cm från vägg och på ett sådant sätt att den hörs från sovrum och vardagsrum. Brandvarnaren bör ej monteras högst upp i ett vinklat tak, eller i en död vinkel där röken kommer samlas. (Se illustrationerna med rekommenderade placeringar).

Rekommenderad placering i taket

