



**UNIVERSALBRÆNDER 3-I-1 2000W**



**Art nr. 9049549 / 76700502**

**EAN nr. 5709133915544**

**LÆS BRUGERVEJLEDNING FØR BRUG!**

## DK / NO BRUGERVEJLEDNING

Universalbrænderen kan nedbryde ukrudt på 5 sekunder uden kemikalier og blot ved opvarmning. Universalbrænderen har et drejeligt håndtag, aftageligt skaft og håndtag samt 5 dyser. Universalbrænderen kan desuden bruges som almindelig varmepistol eller til optænding af grill.

### DK SIKKERHEDSINSTRUKTIONER

- Universalbrænderen må udelukkende anvendes til ukrudtsbekæmpelse, som almindelig varmepistol og til optænding af grillkul og -briketter.
- Peg aldrig universalbrænderen mod mennesker, dyr, skrøbelige og brændbare genstande.
- Universalbrænderen må ikke bruges på træterrasser eller underlag, som ikke tåler høj varme.
- Underlaget kan blive meget varmt på områder, som behandles af universalbrænderen. Bær derfor altid passende fodtøj, så du ikke brænder fødderne!
- Blæsestykket og dyserne bliver varme under og efter brug. Du må ikke røre dem før de er kølet helt af. Læg ikke universalbrænderen i nærheden af brændbare genstande lige efter brug, vent til den er kølet af.
- Hold dysen mellem 1-5 cm fra ukrudtet.
- Universalbrænderen må ikke aldrig anvendes i nærheden af brændbare væsker, gasser eller på steder med dårlig udluftning.
- Hvis universalbrænderen bruges til at fjerne maling, der indeholder bly eller andre sundhedsskadelige stoffer, så skal du altid bruge åndedrætsværn.
- Vær opmærksom på at blæsestykket, dyserne og ventilationsåbningerne skal holdes fri for støv, planter og malingsrester for at undgå brand.
- Du bør ikke bruge universalbrænderen i våde og fugtige omgivelser. Brug ikke ukrudtsbrænderen hvis der falder regn eller sne.
- Ved brug af en forlængerledning, skal du sikre dig at den er egnet til udendørs brug og at den understøtter 2000W.
- Rul forlængerledningen helt ud, inden du tænder universalbrænderen.
- Apparatet må kun anvendes af børn over 8 år og af personer med nedsat følsomhed, fysiske eller mentale handicap, hvis de overvåges eller er blevet grundigt instrueret i sikker brug af apparatet og forstår risiciene. Børn må aldrig lege med universalbrænderen.
- Rengøring og vedligeholdelse af universalbrænderen må ikke foretages af børn uden overvågning.
- Må ikke anvendes samme sted i længere tid.
- Vær opmærksom på, at varme kan overføres til brændbare materialer, selvom de ikke er synlige.
- Efterlad aldrig universalbrænderen uden opsyn, når det er tændt.

### NO SIKKERHETSINSTRUKSJONER

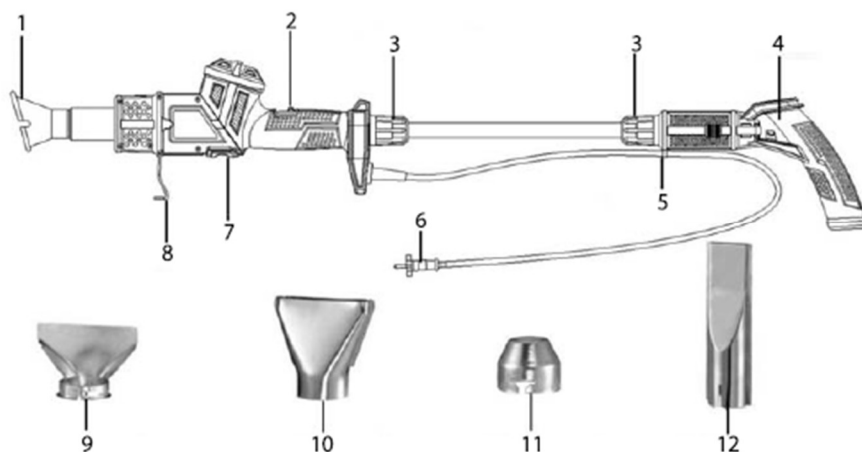
- Universalbrenneren skal kun brukes til ugressbekjempelse, som vanlig varmluftspistol og til optenning av grillkull og -briketter.
- Pek aldri universalbrenneren mot mennesker, dyr, skjøre eller brennbare gjenstander.
- Universalbrenneren må ikke brukes på treterrasser eller underlag som ikke tåler høy varme.
- Underlaget kan bli svært varmt på områdene som behandles med universalbrenneren. Bruk derfor alltid egnet fottøy slik at du ikke brenner føttene!
- Blåserøret og dysene blir varme under og etter bruk. Ikke rør dem før de er helt avkjølt. Legg ikke universalbrenneren i nærheten av brennbare gjenstander rett etter bruk – vent til den er avkjølt.
- Hold dysen mellom 1–5 cm fra ugresset.

- Universalbrenneren må aldri brukes i nærheten av brennbare væsker, gasser eller på steder med dårlig ventilasjon.
- Dersom universalbrenneren brukes til å fjerne maling som inneholder bly eller andre helseskadelige stoffer, må du alltid bruke åndedrettsvern.
- Pass på at blåserøret, dysene og ventilasjonsåpningene holdes fri for støv, planter og malingsrester for å unngå brann.
- Du bør ikke bruke universalbrenneren i våte eller fuktige omgivelser. Ikke bruk ugressbrenneren dersom det regner eller snør.
- Ved bruk av skjøteledning må du forsikre deg om at den er egnet for utendørs bruk og tåler 2000 W.
- Rull ut skjøteledningen helt før du slår på universalbrenneren.
- Apparatet skal kun brukes av barn over 8 år og av personer med nedsatt følsomhet, fysiske eller psykiske funksjonsnedsettelse dersom de er under tilsyn eller har fått grundig opplæring i sikker bruk og forstår risikoen. Barn må aldri leke med universalbrenneren.
- Rengjøring og vedlikehold av universalbrenneren skal ikke utføres av barn uten tilsyn.
- Må ikke brukes på samme sted over lengre tid.
- Vær oppmerksom på at varme kan overføres til brennbare materialer selv om de ikke er synlige.
- La aldri universalbrenneren stå uten tilsyn når den er påslått.

## TEKNISKE SPECIFIKATIONER

- 3-i-1 Ukrudsbekæmper, varmpistol og BBQ lighter
- Effekt: 2000W
- Spænding: 230V~ 50Hz
- Temperaturtrin: 80°C og 650°C
- Luftstrøm: 550 l/min
- 1,8 m ledning med VDE-stik
- 5 forskjellige dyser: fladdyse, sparteldyse, koncentrationsdyse, ukrudtsdyse, og lighterdyse

## UNIVERSALBRÆNDERENS DELE



1. Ukrudtsdyse

2. Tænd/sluk-knap med temperaturvælger

3. Gevind til skaft

4. Separat håndtag

5. Ledningsclips

6. Strømstik

7. Knap til vinkling

8. Bøjle

9. Sparteldyse

10. Fladdyse

11. Koncentrationsdyse

12. Optændingsdyse til kul og briketter

## **ANVENDELSE**

### **Samling som ukrudtsbekæmper**

Fastgør skaftet på motordelens gevind. Skru derefter håndtaget på den anden ende af skaftet.

Sæt ledningen fast ved at bruge ledningsclipsene.

Hold knappen inde, og drej nu håndtaget, således blæsestykket er i forlængelse af håndtaget.

Fastgør ukrudtsdysen på blæsestykket.

Skal universalbrænderen bruges som varmepistol, så skal du afmontere skaftet og

de separate håndtag og dreje håndtaget, så blæsestykket bliver vinklet korrekt i forhold håndtaget.

Monter den dysen, som passer til den givne arbejdsopgave.

### **Anvendelse som ukrudtsbekæmper**

Sæt ledningen i en forlængerledning, og fastgør ledningen i ledningsholderen på det separate håndtag på universalbrænderen.

Universalbrænderen kan afgive røg ved første brug, hvilket er normalt og ikke en fejl. Tænd universalbrænderen på tænd/sluk-knappen. Vælg varmetrin II på temperaturindstilleren. Lad universalbrænderen varme op i mindst 45 sekunder, før du begynder ukrudtsbekæmpelsen.

Hold ukrudtsdysen 1-5 cm over ukrudtet i omtrent 5 sekunder.

Ukrudtet skal hverken brænde eller forkulle, men varmepåvirkningen burde få det til at gå ud og visne i løbet af nogle få dage.

### **Anvendelse som varmepistol**

Sæt den ønskede dyse på blæsestykket.

Tænd varmepistolen på tænd/sluk-knappen. Vælg varmetrin I eller II på temperaturindstilleren.

Ret dysen eller blæsestykket mod arbejdsemnet. Eksempler på hvad varmepistolen kan anvendes til, er beskrevet nedenfor.

Du må ikke holde varmepistolen ud for det samme sted på arbejdsemnet for længe, da længere tids varmepåvirkning (især ved brug af varmetrin II) kan beskadige eller sætte ild i arbejdsemnet.

### **Fjernelse af maling og lak eller opløsning af lim**

Maling og lak blødgøres med varm luft og fjernes bagefter med en spartel eller andet værktøj. Ved længere tids opvarmning kan malingen/lakken faktisk brænde fast og være svær at fjerne. Brug gerne en ren og skarp spartel.

Ved fjernelse af maling fra glasoverflader, så skal varmepistolen bruges med forsigtighed og omtanke, så glasset ikke springer!

Klistermærker og andre former for lim blødgøres med varme og kan herefter løsnes eller skræbes af.

### **Formning af plastrør**

Fyld plastkrøret med sand, og luk det til i begge ender. Dette forhindrer at røret knækker.

Opvarm røret jævnt ved at bevæge varmepistolen op og ned ad røret. Bøj røret efter dit behov, når det er blødgjort.

### **Krympning af krympeslange**

Krympeslangens diameter skal passe til det emne, den skal dække.

Opvarm forsigtigt krympeslangen jævnt med varmepistolen, indtil den slutter fast om emnet det dækker.

### **Optøning af vandledninger**

Det kan være svært at se forskel på vandledninger og gasledninger. Gasledninger må under ingen omstændigheder

opvarmes!

Opvarm altid det frosne sted i ledningen fra kanten og ind mod midten.

Pas på at varmpistolen ikke antænder materialer, der er i umiddelbar nærhed af vandledningen. Husk at vandledninger af metal er varmeledende og kan transportere varmen langt væk fra varmpistolen. Plastrør og forbindelsesstykker skal opvarmes forsigtigt for at undgå at beskadige dem.

### Anvendelse som grillstarter

Læg grillkul eller -briketter i grillen.

Fastgør optændingsdysen på blæsestykket. Tænd universalbrænderen på tænd/sluk-knappen. Vælg varmetrin III på temperaturindstilleren. Lad universalbrænderen varme i 45 sekunder.

Hold optændingsdysen tæt på grillkullet eller -briketterne, som antændes i løbet af få minutter.

**Bemærk! Du må ikke bruge flydende eller faste optændingsmidler mens du antænder grillkul eller -briketter ved hjælp af universalbrænderen.**

### Efter brug af universalbrænderen

Når du er færdig med at anvende universalbrænderen, så skal du sætte temperaturindstilleren til position "I" og lade universalbrænderen køre i nogle minutter, så køler den hurtigere af.

Du kan slå bøjlen ud, hvilket gør at du kan lægge universalbrænderen fra dig på et ikke brændbart underlag.

Sluk for universalbrænderen på tænd/sluk-knappen, og træk derefter stikket ud af stikkontakten.

Lad universalbrænderen køle fuldstændigt af, før du pakker den væk til opbevaring.

## RENGØRING OG VEDLIGEHOLD

Rengør universalbrænderen med en børste og en let våd klud efter brug. Hold altid universalbrænderens overflade og ventilationsåbninger fri for skidt og støv.

Du må ikke anvende ætsende eller slibende rengøringsmidler på universalbrænderen, da disse kan ødelægge vigtige dele af universalbrænderen.

Påfør mundstykket og blæsedysen et tyndt lag syrefri olie, inden universalbrænderen stilles til opbevaring.

## BORTSKAFFELSE



Elektrisk og elektronisk udstyr (EEE) indeholder materialer, komponenter og stoffer, der kan være farlige og skadelige for menneskers sundhed og for miljøet, når affaldet af elektrisk og elektronisk udstyr (WEEE) ikke bortskaffes korrekt.

Produkter, der er mærket med nedenstående over krydsede skraldespand, er elektrisk og elektronisk udstyr. Den krydsede skraldespand symboliserer, at affald af elektrisk og elektronisk udstyr ikke må bortskaffes sammen med usorteret husholdningsaffald, men skal indsamles særskilt. Til dette formål har alle kommuner etableret

indsamlingsordninger, hvor affald af elektrisk og elektronisk udstyr gratis kan afleveres af borgerne på genbrugsstationer eller andre indsamlingssteder eller hentes direkte fra husholdningerne. Nærmere information skal indhentes hos kommunens tekniske forvaltning" Brugere af elektrisk og elektronisk udstyr må ikke bortskaffe affald af elektrisk eller elektronisk udstyr sammen med husholdningsaffaldet. Brugere skal benytte de kommunale indsamlingsordninger for at mindske den miljømæssige belastning i forbindelse med bortskaffelse af affald af elektrisk eller elektronisk udstyr og øge mulighederne for genbrug, genanvendelse og nyttiggørelse af affald af elektrisk og elektronisk udstyr.

Fremstillet i Kina.	Importeret af:
For: jem & fix A/S	QuineQuintax ApS
Skomagervej 12	Middelfartvej 3
DK-7100 Vejle	DK-9220, Aalborg Øst
	Tlf. +45 98 15 54 44

## SE BRUKSANVISNING

Universalbrännaren kan förstöra ogräs på 5 sekunder utan kemikalier och genom en enkel uppvärmning. Universalbrännaren har ett roterande handtag, avtagbar axel och handtag samt 5 munstycken. Universalbrännaren kan också användas som en vanlig värmepistol eller för att tända en grill.

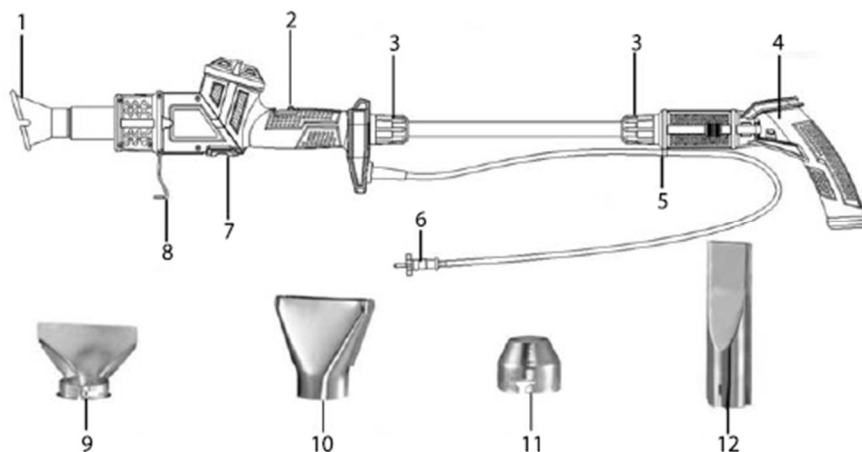
### SE SÄKERHETSINSTRUKTIONER

- Universalbrännaren får endast användas för ogräsbekämpning , som en vanlig värmepistol och för att tända grillkol och briketter.
- Rikta aldrig universalficklampa mot människor, djur, ömtåliga eller brandfarliga föremål.
- Universalbrännaren får inte användas på träterrasser eller ytor som inte tål hög värme .
- Ytan kan bli mycket varm i områden som behandlats med universalbrännaren. Använd därför alltid lämpliga skor för att undvika att bränna fötterna!
- Blåsröret och munstyckena blir varma under och efter användning. Rör dem inte förrän de har svalnat helt. Placera inte multifunktionsbrännaren nära brandfarliga föremål omedelbart efter användning, vänta tills den har svalnat.
- Håll munstycket mellan 1-5 cm från ogräset.
- Universalbrännaren får aldrig användas nära brandfarliga vätskor, gaser eller i utrymmen med dålig ventilation.
- Om universalbrännaren används för att ta bort färg som innehåller bly eller andra hälsoskadliga ämnen måste du alltid använda andningsskydd.
- Observera att fläkten, munstyckena och ventilationsöppningarna måste hållas fria från damm, växter och färgrester för att undvika brand.
- Du bör inte använda universalbrännaren i våta och fuktiga miljöer. Använd inte ogräsbrännaren om det regnar eller snöar.
- När du använder en förlängningssladd, se till att den är lämplig för utomhusbruk och att den stöder 2000 W.
- Rulla ut förlängningssladden helt innan du tänder multifunktionsbrännaren.
- Apparaten får endast användas av barn från 8 år och uppåt och av personer med nedsatt fysisk, sensorisk eller mental förmåga eller bristande erfarenhet och kunskap om de har övervakats eller fått instruktioner om hur apparaten används på ett säkert sätt och förstår de risker som är förknippade med den. Barn får aldrig leka med universalbrännaren.
- Rengöring och underhåll av universalbrännaren får inte utföras av barn utan tillsyn.
- Använd inte på samma plats under en längre tid.
- Var medveten om att värme kan överföras till brandfarliga material även om de inte är synliga.
- Lämna aldrig universalbrännaren utan uppsikt när den är tänd.

### TEKNISKA SPECIFIKATIONER

- 3-i-1 ogräsmedel , värmepistol och grilltändare
- Effekt: 2000W
- Spänning: 230V~ 50Hz
- Temperatursteg: 80°C och 650°C
- Luftflöde: 550 l/min
- 1,8 m kabel med VDE -kontakt
- 5 olika munstycken: platt munstycke, spatelmunstycke, koncentreringsmunstycke, ogräsmunstycke och tändarmunstycke

## UNIVERSALBRÄNNAREDELAR



1. Ogräsmunstycke	7. Vinkelknapp
2. På / av-knapp med temperaturväljare	8. Galge
3. Gänga för axel	9. Spackelmunstycke
4. Separat handtag	10. Platt munstycke
5. Trådklämma	11. Koncentrationsmunstycke
6. Strömkontakt	12. Tändmunstycke för kol och briketter

## ANSÖKAN

### Insamling som ogräsmedel

Fäst axeln på motordelens gänga. Skruva sedan fast handtaget på den andra delen. änden av axeln.

Fäst sladden med sladdklämmorna.

Håll knappen nedtryckt och vrid nu handtaget så att blåsröret är i förlängning av handtaget.

Fäst ogräsmunstycket på blåstillbehöret.

Om universalbrännaren ska användas som värmepistol måste du ta bort skaffet och de separata handtagen och vrid handtaget så att blåsröret är korrekt vinklat i förhållande till handtaget. Montera det munstycke som är lämpligt för den givna uppgiften.

### Använd som ogräsmedel

Anslut sladden till en förlängningssladd och fäst sladden i sladdhållaren på det separata handtaget på multifunktionsbrännaren .

Universalbrännaren kan avge rök vid första användningen , vilket är normalt och inte ett fel. Slå på universalbrännaren med på / av-knappen. Välj värmenivå II på temperaturväljaren . Låt universalbrännaren värmas upp i minst 45 sekunder innan ogräsbekämpning påbörjas .

Håll ogräsmunstycket 1–5 cm ovanför ogräset i cirka 5 sekunder.

Ogräset ska inte brännas eller förkolnas , men värmen ska få det att vissna inom några dagar .

### Använd som värmepistol

Placera önskat munstycke på blåsstycket .

Slå på värmepistolen med på / av - knappen. Välj värmenivå I eller II på temperaturinställningen .

Rikta munstycket eller blåsröret mot arbetsstycket. Exempel på vad värmepistolen kan användas till beskrivs nedan.

Håll inte värmepistolen på samma ställe på arbetsstycket för länge , eftersom långvarig exponering för värme (särskilt vid användning av värmenivå II) kan skada eller sätta arbetsstycket i brand.

### **Ta bort färg och lack eller lösa upp lim**

Färg och lack mjukas upp med varmluft och avlägsnas sedan med en spatel eller annat verktyg. Om färgen/lacken värms upp under längre tid kan den faktiskt brännas och vara svår att ta bort. Det är bäst att använda en ren och vass spatel.

av färg från glasytor måste värmepistolen användas med försiktighet och försiktighet så att glaset inte spricker ! Klistermärken och andra typer av lim mjukas upp med värme och kan sedan skalas bort eller skrapas bort.

### **Formning av plaströr**

Fyll plaströret med sand och stäng det i båda ändar. Detta förhindrar att röret spricker .

Värm röret jämnt genom att röra värmepistolen upp och ner längs röret. Böj röret efter behov när det har mjuknat .

### **Krympande krympslang**

Krympslangens diameter måste matcha det föremål den är avsedd att täcka .

Värm försiktigt krympslangen jämnt med värmepistolen tills den sluter tätt runt föremålet den täcker.

### **Upptining av vattenledningar**

Det kan vara svårt att skilja på vattenrör och gasrör . Gasrör får under inga omständigheter värmas upp !

Värm alltid det frusna området i röret från kanten mot mitten.

Var försiktig så att värmepistolen inte antänder material i omedelbar närhet av vattenröret. Kom ihåg att vattenrör av metall är värmeledare och kan leda värme långt bort från värmepistolen. Plaströr och rördelar bör värmas försiktigt för att undvika att skada dem.

### **Använd som grillstartare**

Placera kol eller briketter i grillen.

Fäst tändmunstycket på blåsstycket . Tänd universalbrännaren med på / av - knappen . Välj värmenivå III på temperaturinställningen . Låt universalbrännaren värmas i 45 sekunder .

Håll tändmunstycket nära träkolet eller briketterna, som antänds inom några minuter .

**Obs : Använd inte flytande eller fasta tändmedel när du tänder träkol eller briketter med universalbrännaren .**

### **Efter användning av universalbrännaren**

När du är klar med att använda universalbrännaren, ställ temperaturväljaren på läge "I" och låt universalbrännaren gå i några minuter så att den svalnar snabbare.

Du kan fälla ut fästet , vilket gör att du kan placera universalbrännaren på en icke- brännbar yta .

Stäng av universalbrännaren med på / av - knappen och dra sedan ur kontakten ur eluttaget.

Låt universalbrännaren svalna helt innan du packar undan den för förvaring.

## **RENGÖRING OCH UNDERHÅLL**

Rengör universalbrännaren med en borste och en lätt fuktig trasa efter användning. Håll alltid ytan och ventilationsöppningarna på universalbrännaren fria från smuts och damm.

Använd inte frätande eller slipande rengöringsmedel på universalbrännaren, eftersom dessa kan skada viktiga delar av universalbrännaren.

ett tunt lager syrafri olja på munstycket och blås i munstycket innan du förvarar universalbrännaren .



## FÖRFOGANDE



Elektrisk och elektronisk utrustning (EEE) innehåller material, komponenter och ämnen som kan vara farliga och skadliga för människors hälsa och miljön om elektriskt och elektroniskt avfall (WEEE) inte kasseras på rätt sätt. Produkter markerade med symbolen för en överkryssad soptunna nedan är elektrisk och elektronisk utrustning. Symbolen för en överkryssad soptunna symboliserar att elektriskt och elektroniskt avfall inte får kasseras med osorterat hushållsavfall, utan måste samlas in separat. För detta ändamål har alla kommuner etablerat insamlingssystem där elektriskt och elektroniskt avfall kan lämnas in kostnadsfritt av medborgarna på återvinningsstationer eller andra insamlingsplatser eller samlas in direkt från hushållen. Ytterligare information bör erhållas från kommunens tekniska förvaltning. Användare av elektrisk och elektronisk utrustning får inte kassera elektriskt och elektroniskt avfall med hushållsavfallet. Användare bör använda kommunala insamlingssystem för att minska miljöpåverkan från kassering av elektriskt och elektroniskt avfall och för att öka möjligheterna till återanvändning, återvinning och återvinning av elektriskt och elektroniskt avfall.

Tillverkad i Kina.	Importerad av:
För: jem & fix A/S	QuineQuintax ApS
Skomagervej 12	Middelfartvej 3
DK-7100, Vejle	DK-9220, Aalborg-Øst
	Tel. +45 98 15 54 44

## EU-OVERENSSTEMMELSESERKLÆRING

<b>Bemyndiget repræsentant:</b>	
<b>Firmanavn</b>	QuineQuintax ApS
<b>Adresse</b>	Middelfartvej 3
<b>Postnummer</b>	9220
<b>By</b>	Aalborg Øst
<b>Land</b>	Danmark
<b>Denne overensstemmelseserklæring er udstedt med producenten som eneansvarlig, og producenten erklærer herved, at produktet:</b>	
<b>Produktidentifikation:</b>	GARDEN Universalbrænder 3-i-1 2000W Art nr. 9049549 / 76700502
<b>er i overensstemmelse med bestemmelserne i følgende EU-direktiv(er) (inklusive alle gældende ændringer)</b>	
<b>Reference-nr.</b>	<b>Titel</b>
2014/35/EU	Lavspændingsdirektivet
2014/30/EU	EMC-direktivet
2011/65/EU	RoHS-direktivet
<b>Referencer til standarder og/eller tekniske specifikationer gældende for denne overensstemmelseserklæring, eller dele heraf:</b>	
<b>Harmoniseret standard nr.</b>	
EN 60335-2-45:2002 + A1:2008 + A2:2012	
EN 60335-1:2012 + A11:2014 + AC:2014 + A13:2017 + A1:2019 + A14:2019 + A2:2019	
EN 62233:2008	
EN 55014-1:2017 + A11:2020	
EN 55014-2:2015	
EN IEC 61000-3-2:2019	
EN 61000-3-3:2013 + A1:2019	
Iht. til IEC 62321-serien	
Aalborg 09/10/2025	
	
Josephine Quintessenza Produktchef	