







-  Termotag - Monteringsvejledning - Alu-bund med Plast-top
-  Kanalplasttak - Monteringsanvisning - Alu-botten för Plast-täcklist
-  Termotak - Monteringsveiledning - Alu-bunn med Plast-topp
-  Multiwall roofing - Installation instructions - Alu-bottom with plastic top





Plast-top/Dækliste

Sideprofil

Midterprofil

Vandnæseprofil

Stopbeslag



Plast-täcklist

Sidoprofil

Mittprofil

Droplistprofil

Stoppbeslag



Plast-topp/dekkliste

Sideprofil

Midtprofil

Vannbordprofil

Stoppbeslag



Plastic top/Capping

Rubber base

Midterprofil

Drip profile

Stop bracket



Sellotape

Alutape

Ekspansjonsbånd

Skruer m/borespids

Silikone



Sellotejp

Alutejp

Expansionsband

Skruvar m/borrspets

Silikon



Sellotape

Alutape

Ekspansjonsbånd

Skruer m/borespiss

Silikon



Sellotape

Aluminium foil tape

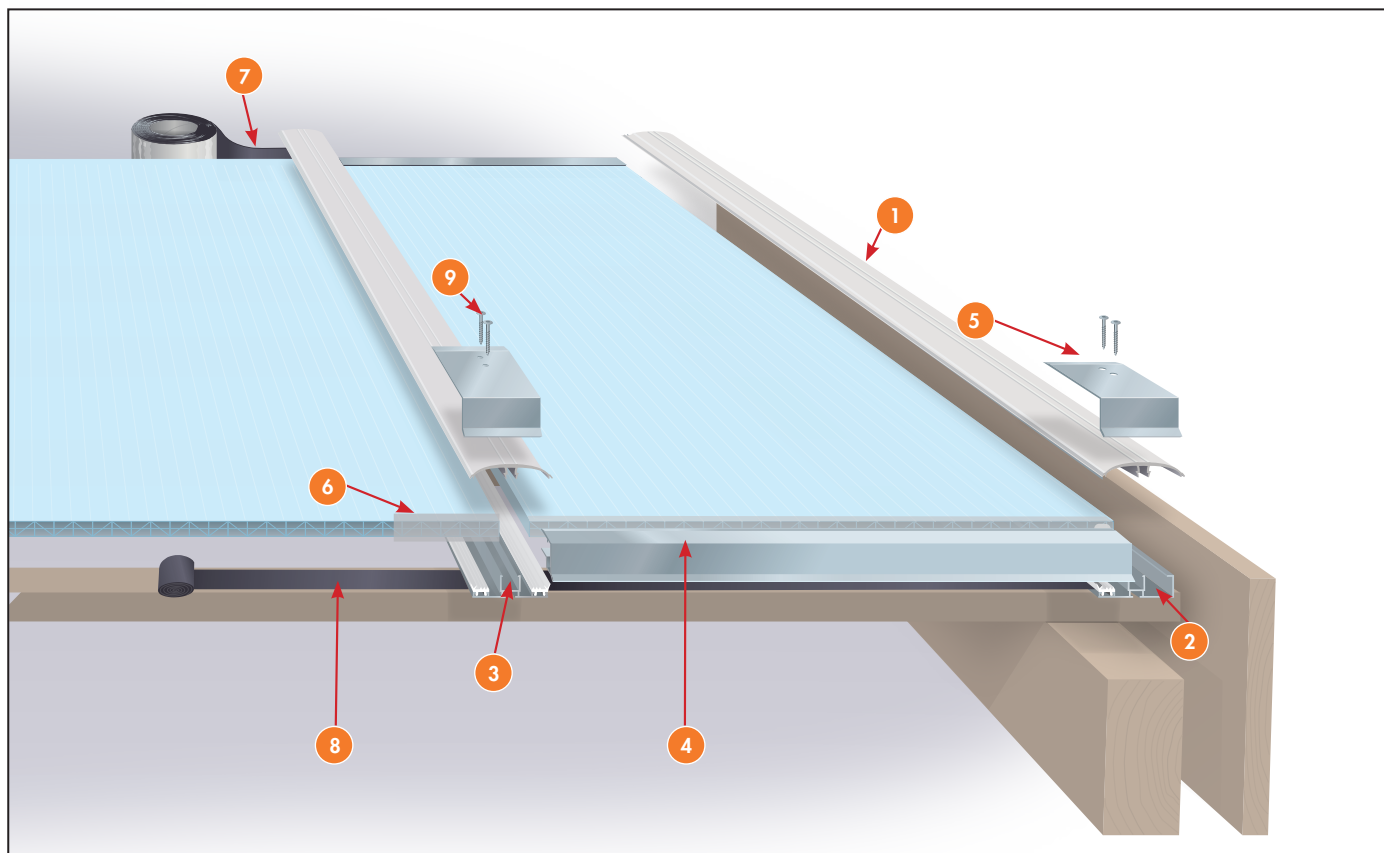
Expansion tape

Screws w/drill tip

Silicone

Alu-bund med Plast-top
Alu-botten för Plast-täcklist

Alu-bunn med Plast-topp
Alu-bottom with plastic top



Pladetykkelse mm Tjocklek mm Platetykkelse mm Sheet thickness	Pladebredde mm Bredd mm Platebredde mm Sheet width	Profilafstand mm (midte til midte) Profilsavstånd mm (mitten till mitten) Profilavstand mm (midte til midte) Profile distance mm (centre-to-centre)
10	980	1005



Understøtning af plader - se skema side 4



Se schema på sidan 4 reglering



Understøtting av plater – se skjema side 4



Sheets support - see table on page 4

Understøtning

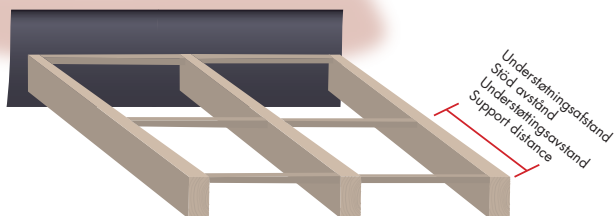
I tabellen nedenfor kan man se, hvilken afstand (mm c/c) der skal være mellem de tværgående understøtninger, som skal placeres mellem spærerne.

OBS: Det er vigtigt at man i vinterhalvåret fjerner ophobet sne på taget. Ved vindstyrke over 32 m/s bør pladen fæstnes til understøtningerne.

Understöttning

I nedanstående tabell kan man se vilket avstånd (mm c/c) som de tvärgående understöden ska placeras mellan reglarna.

Obs! Utöver denna understöttning är det viktigt att man under vinterhalvåret avlägsnar snösamlingar på taket. Vid vindstyrkor över 32 m/s bör skivan fästas till underliggande fästen.



Understøtningssafstand mm Stöd avstånd mm Understøtningssafstand mm Support distance mm		Zone/Zon/Sone/Zone						
		DK	SV	SV	SV	SV	SV	SV,NO, FIN IS, EST
Pladetykkelse/Tjocklek/ Platetykkelse/Sheet thickness	Pladebredde/Bredd/ Platebredd/Sheet width	0,75	1	1,5	2	2,5	3	4
10 mm RIATHERM	980 mm	2100	1300	1000	900	800	700	600

Understøtting

I tabellen nedenfor kan man se hvilken avstand (mm c/c) det skal være mellom de tværgående understøttene som skal plasseres mellom sperrene.

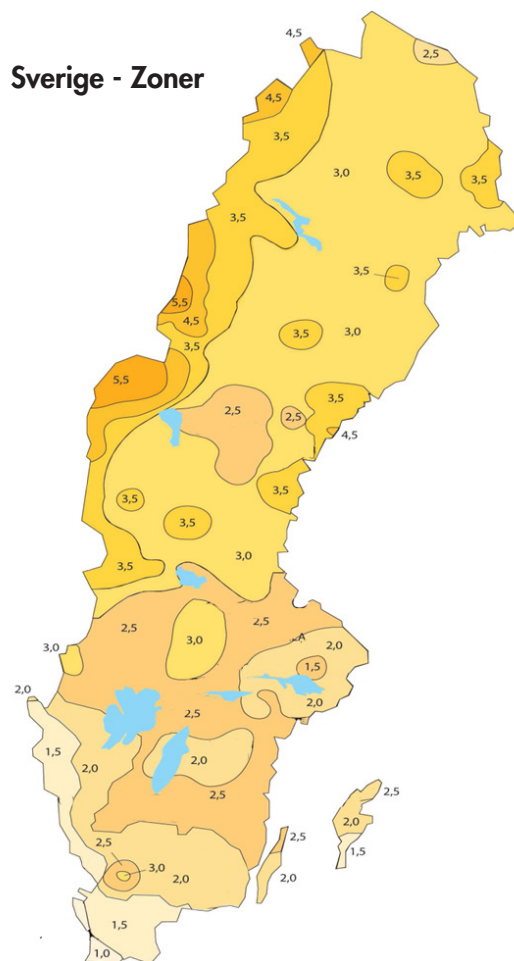
OBS: Det er viktig at man fjerner opphopet snø på taket i vinterhalvåret. Ved vindstyrker på over 32 m/s bør platen festes til understøttene.

Support

In the table below, you can see the distance (mm c/c) there must be between the horizontal supports, which must be placed between the rafters.

NB: It is important that in the winter season, accumulated snow on the roof is removed. For a wind force of over 32 m/s, the sheet should be attached to the supports.

Sverige - Zoner



Før du begynder

For at sikre, at du får den fulde glæde af dit termotag, bør følgende punkter overholdes!

- ✓ Minimumsfall på taget er 30 mm pr. meter.
- ✓ At pladerne har 25 mm luft til udvidelse ved tilslutning til muren.
- ✓ Ved montage i vinterperioden skal PVC-dæklisterne have stuetemperatur inden monteringen.
- ✓ Læg aldrig plader med åbne ender direkte i græsset, da pollenstøv kan komme ind i kanalerne, og efterfølgende danne algedannelse mellem lagene i pladen.

Innan du börjar

För att se till att du får maximal glädje av ditt kanalplasttak bör följande punkter följas

- ✓ Minsta lutning på taket är 30 mm per meter.
- ✓ Att skivorna har 25 mm luft för att kunna utvidga sig vid anslutningen till muren.
- ✓ Vid montering under vintern ska PVC-kappan förvärmas före montering. Låt dem ligga i ett varmt rum några timmar och montera dem omedelbart därefter.
- ✓ Læg aldrig plader med åbne ender direkte i græsset, da pollenstøv kan komme ind i kanalerne, og efterfølgende danne algedannelse mellem lagene i pladen.

Før du begynner

For å sikre at du får full glede av termotaket ditt, bør følgende punkter overholdes!

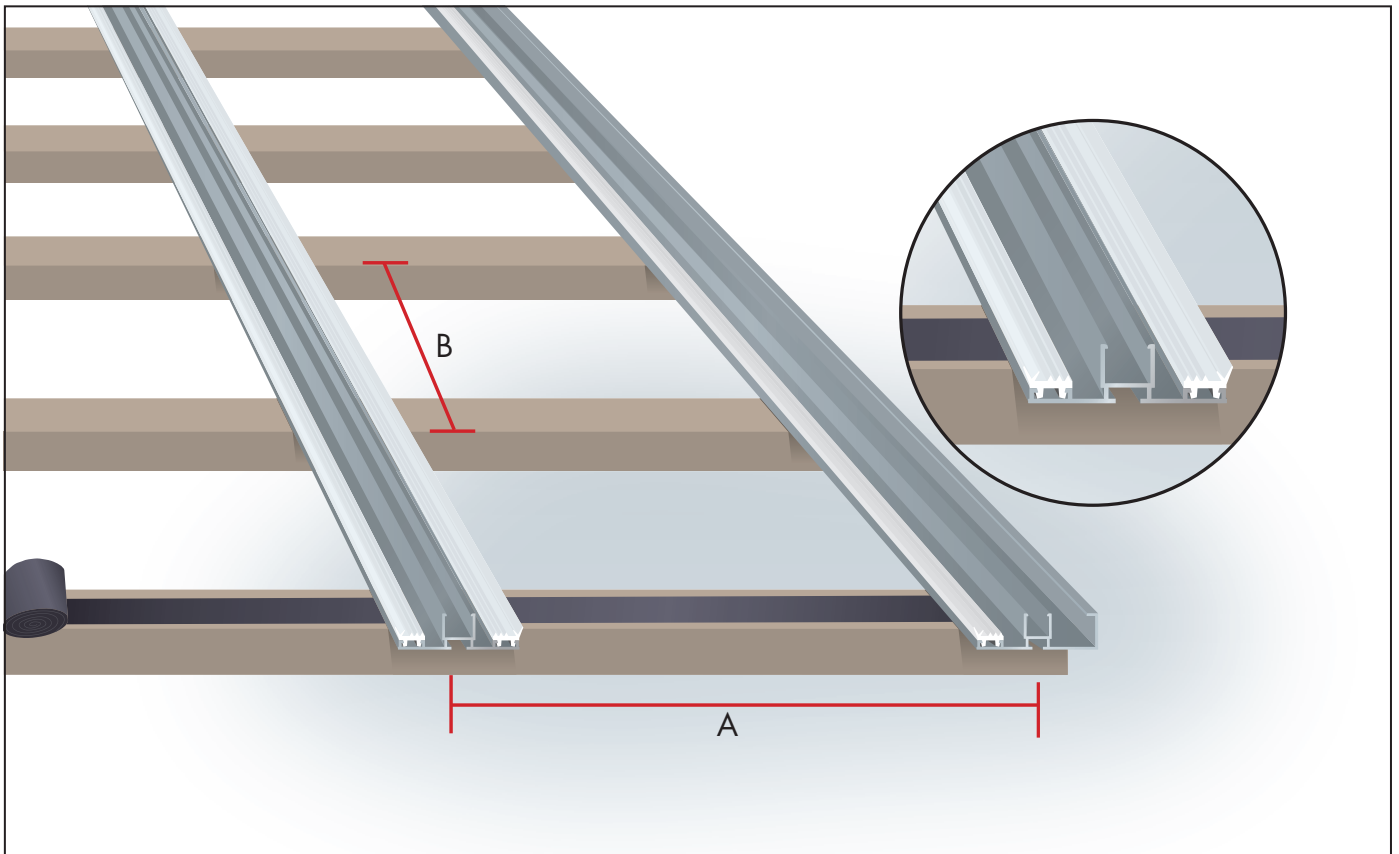
- ✓ Minimumsfall på taket er 30 mm pr. meter.
- ✓ At platene har 25 mm luft til utvidelse ved tilslutning til muren.
- ✓ Ved montering i vinterperioden skal PVC-dekklistene ha stuetemperatur innen monteringen.
- ✓ Legg aldri plater med åpne ender direkte i gresset, da pollenstøv kan komme inn i kanalene, og deretter danne algedannelse mellom lagene i platen.

Before you start

To ensure that you get the full benefit of your multiwall roof, the following points should be observed!

- ✓ The minimum fall on the roof is 30 mm per meter.
- ✓ There should be a 25 mm expansion gap between the sheets and the wall.
- ✓ For assembly during the winter period, the PVC capping should be at room temperature before installation.
- ✓ Never lay the sheets with open ends directly on the grass, since pollen dust can get into the channels and algae may subsequently form between the layers in the sheet.

STEP BY STEP No. 1



Side- og midterprofilernes længde og placering er 50 mm fra bagvæg og 20 mm ud i tagrenden. De fastgøres til lægterne med 1 skrue pr. lægte. Ekspansionsbåndet monteres yderst på frontrem mellem skinnerne. Understøttingsafstand iht. snezone skema på side 4, dog max. 800 mm ved lægteløsning (B). Profilafstand (A) ses på side 3.



Sido- och mittprofilernas längd och placering är 50 mm från den bakre väggen och 20 mm ut i hänggränsen. Profilerne monteras med 1 skruv per läkt. Expansionsbandet monteras ytterst på den främre brädorna mellan profilerna. Tvärgående regler till stöd av skivorna monteras enligt snözontabell på s.4, dock max. 800 mm i c/c avstånd vid läktlösning (B). Profilavstånd (A) syns på s.3.

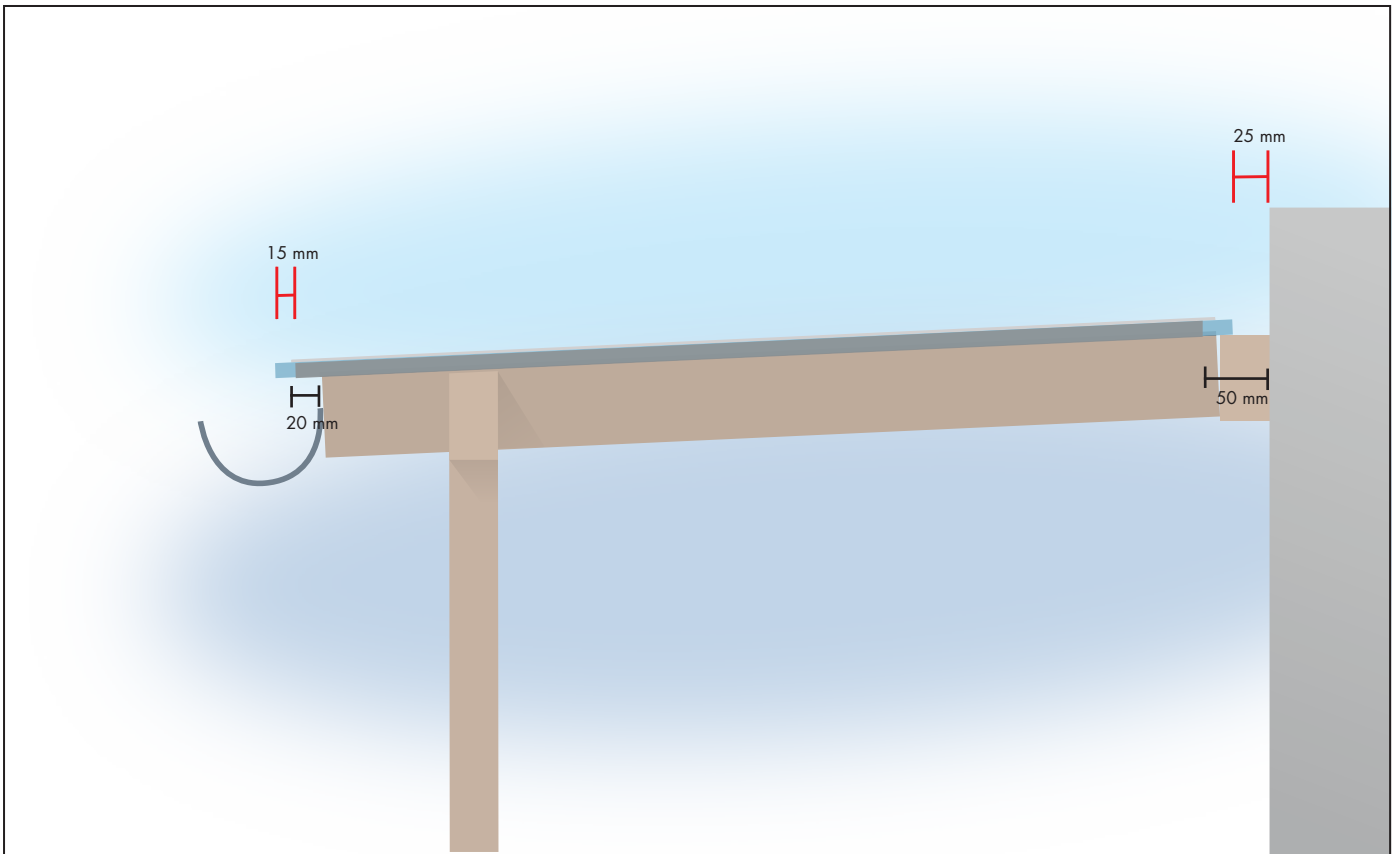


Side- og midtprofilenes lengde og plassering skal være 50 mm fra bakvegg og 20 mm ut i takrenna. De festes til lektene med 1 skrue pr. lekte. Ekspansjonsbåndet monteres ytterst på fremre tverrbejelke mellom skinnerne. Understøttingsavstand iht. snøsonkart på side 4. Max. 800 mm ved lekteløsning (B). Profilavstand (A) ses på side 3.



The length and placement of the side- and midprofiles must be 50 mm from the back wall and 20 mm out into the gutter. Profiles are fastened to rafters with one screw per rafter. Place the expansion tape on the front beam between the rails. Mind the support distance between rafters in order to accommodate for snowload, see snowzone chart page 4. Maximum distance is 800 mm with rafter solution.
(B) Distance between rafters (A) pictured on page 3

STEP BY STEP No. 2



BEMÆRK: Teksten på folien, angiver, hvilken side af pladen der skal vende op. Ilæg pladen mellem profilerne, således at pladen har 25 mm luft mod mur og ender 15 mm ud over profilerne.

Savning af pladen - se side 11



Se texten på folien som anger vilken sida av skivan som ska vändas uppåt. Lägg i skivan mellan profilerne så att skivan har 25 mm luft mot muren och slutar 15 mm ut över profilerne.

Sågning av skivan se sidan 11



MERK: Teksten på folien angir hvilken side av platen som skal vende opp. Legg platen mellom profilerne slik at platen har 25 mm luft mot mur og ender 15 mm ut over profilerne.

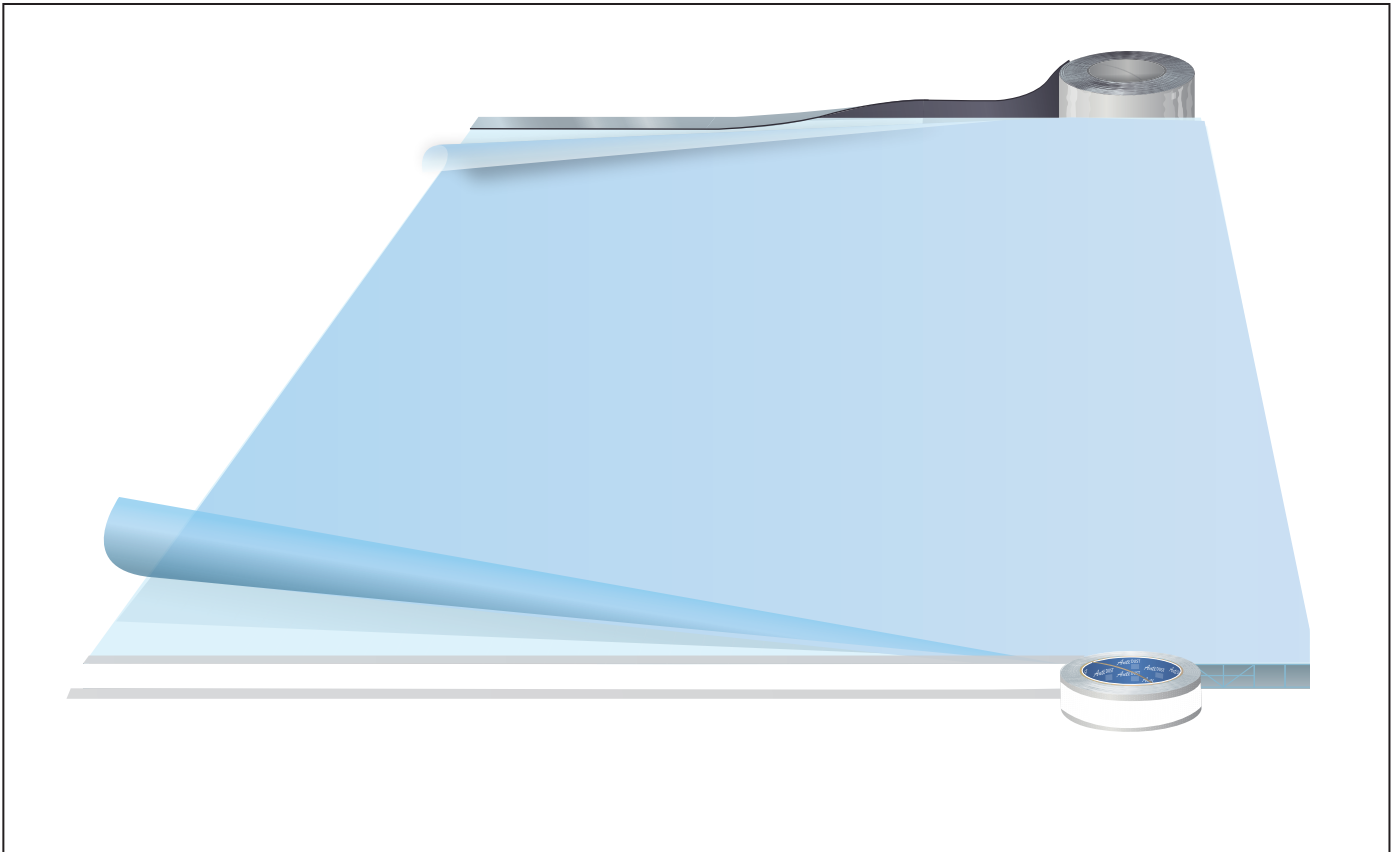
Saging av platen, se side 11



NOTE: The text on the foil indicates which side of the sheet should be uppermost. Insert the sheet between the aluminium profiles so that there is a 25 mm gap between the sheet and the wall and ends 15 mm beyond the profiles.

Sawing the sheet see page 11

STEP BY STEP No. 3



Fjern beskyttelsestapen fra enderne af termopladen. Fjern folien helt fra undersiden af pladen. Vi anbefaler, at man kun fjerner folien ca. 20 cm fra pladekanterne på oversiden, og venter med at fjerne resten til taget er monteret færdigt.

Montér sellotape på pladeenden mod tagrenden og alutape i modsatte ende.



Ta bort skyddstejpen från skivans ändor. Ta bort folien helt från undersidan av skivan. Vi rekommenderar att man bara tar bort folien ca. 20 cm från skivkanterna på översidan, och väntar med att ta bort resten tills att skivan är färdig monterad.

Montera sellotejp på skivändan mot hängrännan och alutejp i motsatt sida.



Fjern beskyttelsestapen fra endene av termoplaten. Fjern folien helt fra undersiden av pallen. Vi anbefaler at man kun fjerner folien ca. 20 cm fra platekantene på oversiden, og venter med å fjerne resten til taket er ferdig montert.

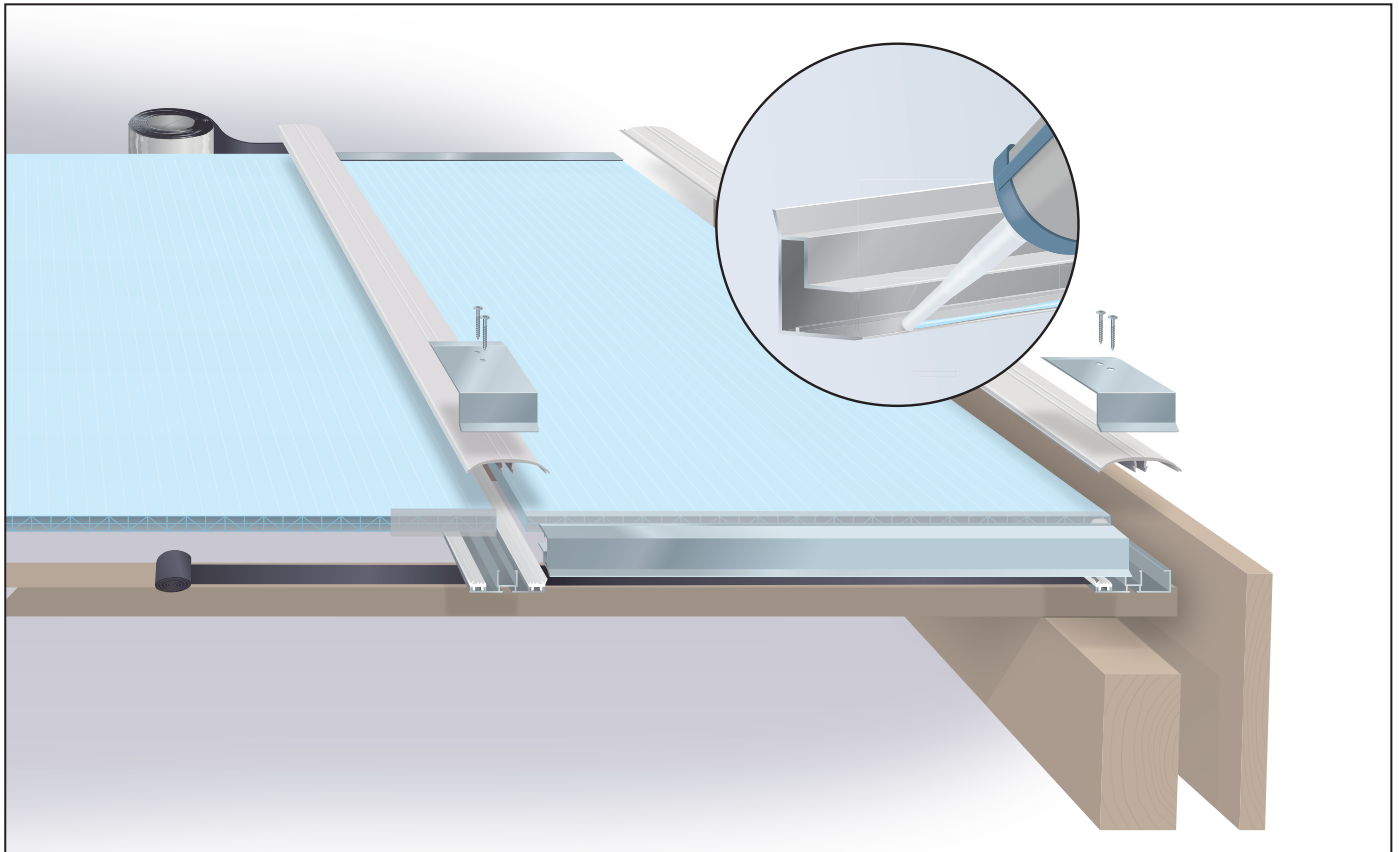
Monter sellotape på plateenden mot takrennen og alutape i motsatt ende.



Remove the protective tape from the ends of the multiwall roofing sheet. Remove the foil completely from the underside of the sheet. We recommend that you only remove the foil approximately 20 cm from the sheet edges on the top, and wait before removing the rest until the roof installation is completed.

Place sellotape on the sheet end towards the gutter and aluminium tape on the opposite end.

STEP BY STEP No. 4



Vandnæseprofil skal være lig med pladebredde. Vend vandnæsen rundt og udlæg en silikonestribe 5 mm inde. Vend vandnæsen rundt igen og skyd det ind over pladeenden, så silikonet trykkes ned mod pladens overside.



Vannbordprofilen skal være lik med platebredden. Vend vannbordet rundt og legg ut en silikonstripe 5 mm inne. Vend vannbordet rundt igjen og skyv det inn over plateenden, så silikonet trykkes ned mot platens overside.

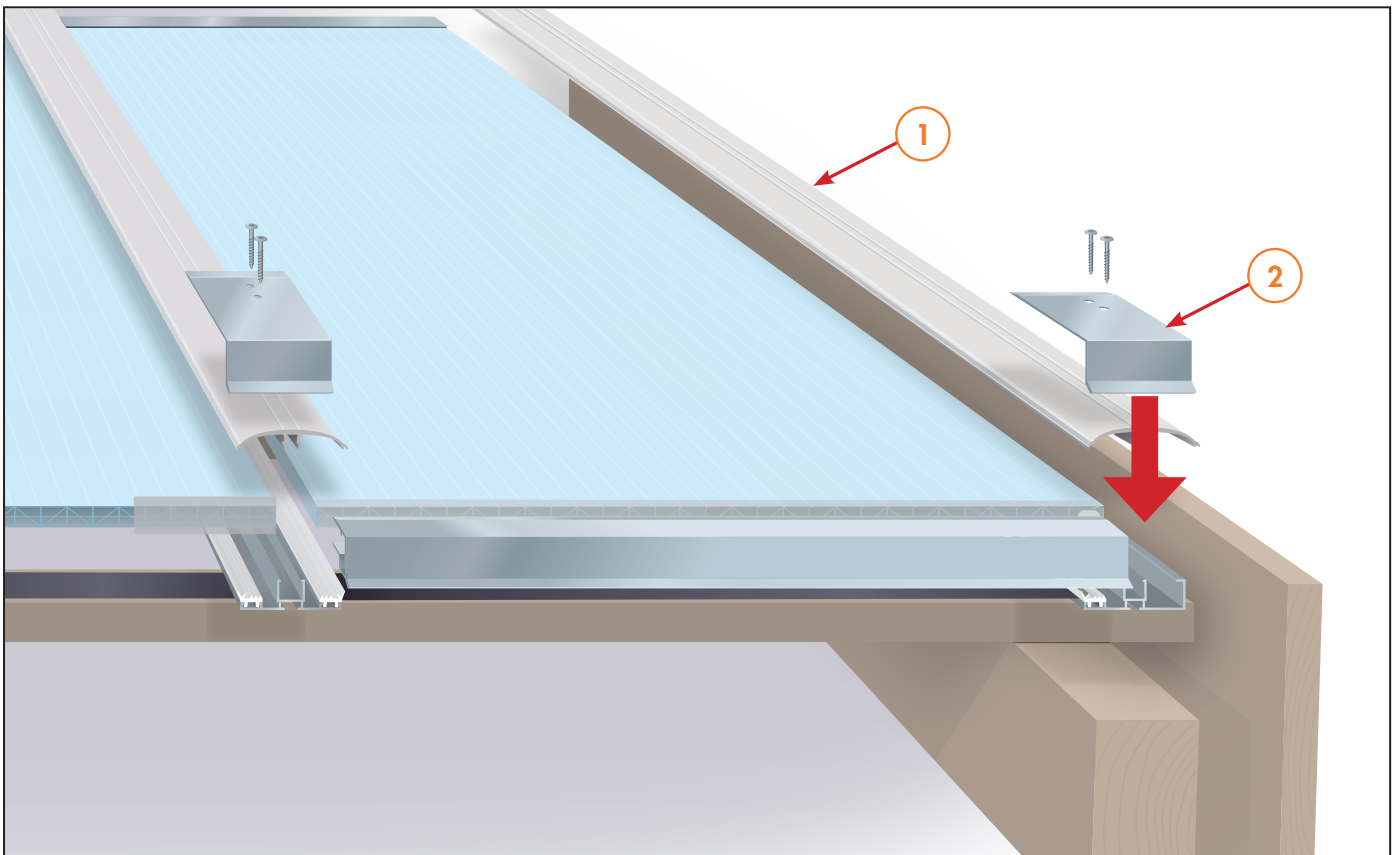


Profilen ska vara lika bred som skivan. Vänd runt profilen och lägg ut en silikonsträng på 5 mm på insidan. Vänd runt profilen igen och skjut den in över skivan så att silikonet trycks ned mot skivans översida.



The drip profile should be the same as the width of the sheet. Turn the drip profile around and lay a 5 mm silicone bead. Turn the drip profile around again and slide it over the end sheet so that the silicone is pressed down against the top of the sheet.

STEP BY STEP No. 5



Afkort plast-top/dæklisterne (1) så de kun spænder fra vandnæsen og til enden af profilerne i modsatte ende. Med start fra vandnæsen trykkes dæklisten ned i profilet. Brug gummihammer. Vandnæseprofilen fastgøres med stopbeslag (2) på samtlige dæklistler. Anvend skruer med borespids. Læg en silikonefuge rundt om stopbeslaget.



Avkort plast-topp/dekklistler (1) slik at de kun spenner fra vannbordet og til enden av profilerne i motsatt ende. Med start fra vannbordet trykkes dekklisten ned i profilet. Bruk gummihammer. Vannbordprofilen festes med stoppeslag (2) på samtlige dekklistler. Bruk skruer m/borespiss. Legg en silikonefuge rundt om stoppeslaget.



Korta av täcklisterna (1) så att de bara spänner från profilen och till änden av profilerne i motsatt ände. Med början från profilen trycks täcklisten ned i profilet. Använd gummiklubba. Profilen sätts fast med stoppeslag (2) på samtliga täcklistler. Lägg en silikonfog runt om stoppeslaget.



Shorten the plastic top/cappings (1) so that they only stretch from the drip profile to the end of the aluminium profile at the opposite end. Starting from the drip profile, press the capping strip down in the aluminium profile. Use a rubber hammer. The drip profile should be secured with a stop bracket (2) on all profiles. Use screws w/drill tip. Lay a silicone bead around the stop bracket.

Opbevaring, rengøring & gode råd



Opbevaring af termoplader før montering

Termoplader skal ved opbevaring inden brug ligge på et plant og tørt underlag og være tildækket, så varmeophobning, der kan medføre deformation, undgås. Risikoen for deformation forsvinder naturligvis ved montering i de endelige konstruktioner.

Savning af termoplader

Savning kan foretages med fintandet håndsav eller med el-sav (påmonteret en fintandet klinge). Sørg for at pladen ligger på et fast underlag, så kanten langs savskæret ikke splintres på grund af vibrationer. Hvis der opstår grater langs savskæret, fjernes disse med en høvl. Husk at fjerne skæresmulder fra kanalerne med støvsuger eller trykluft.

Efter montering

Efter montering af termotaget fjernes al beskyttelsesfolie fra pladerne. Eventuelle pletter af fedt, snavs eller lignende på pladerne kan fjernes med en blød klud fugtet med sæbevand. Rengøringen afsluttes med en afvaskning med rent vand.

Almindelig rengøring

Til almindelig rengøring af termoplader benyttes varmt sæbevand eller stærkt fortyndede opløsninger af milde rengøringsmidler. Indvendigt bør benyttes en blød svamp eller klud, hvorimod der udvendigt kan anvendes en svaber påsat en blød svamp.

Rengøringen afsluttes med en afvaskning med rent vand.

Bemærk!

- Anvend ikke slibende eller stærkt alkaliske rengøringsmidler på pladerne.
- Brug ikke barberblade, knive eller lignende i forbindelse med rengøringen.

Hyppig udluftning i starten

Når du har taget din nye udestue i brug, svarer det helt til, at det var et nyt hus, du flytter ind i. Bygningsmaterialerne indeholder store fugtmængder, især beton og trykimpræg-

neret træ. Et tydeligt tegn på for stor luftfugtighed er, at der dannes sig dug/kondens på de lodrette glaspartier. Vi anbefaler derfor at sørge for opvarmning og en god ventilation og udluftning i udestuen, indtil al overskuds fugt har forladt bygningsmaterialerne.

Afmontering af pladerne

Hvis det på et tidspunkt, på grund af konstruktionsmæssige ændringer eller lignende, skulle blive nødvendigt at afmontere pladerne, skal man huske at mærke den coatede overside med "OP". Dette for at sikre, at pladerne ved genopsætningen fortsat vender den coatede side opad. Under oplagring af de nedtagne plader, må disse ikke lægges direkte oven på hinanden eller direkte på fugtige overflader som f.eks. græs.

Diverse

Termoplader har, afhængig af tykkelsen, en isoleringsværdi, der modsvarer en termorude. Dog skal man være opmærksom på, at såfremt en lukket udestue om vinteren kun opvarmes periodisk af solen og tilmed ikke er tilstrækkeligt ventileret, så kan der, ligesom for termoruder, opstå dugproblemer på undersiden.

Termopladen leveres med 2 glatte overflader med en beskyttende folie på begge sider.

OBS: Pladens side med UV-belægning skal være tagets udvendige side. Det er siden med tryk på folien samt tryk på selve pladen med bl.a. produktnummer (langs kanten på pladens længde).

Sne på taget

Det er vigtigt at man i vinterhalvåret fjerner ophobet sne på tage monteret på spærløsning.

Garanti på brud og lysgennemgang



RIAS termoplade

Da RIAS ikke har kontrol over andres anvendelse af materialet, kan der ikke gives garanti for, at der opnås samme resultater, som omtalt her. Enhver bør derfor undersøge, om materialet er velegnet til det ønskede formål. RIAS eller deres distributør kan ikke holdes ansvarlig for fejl, som opstår ved ukorrekt montering eller behandling af materialet. Da det er RIAS' politik at opretholde en kontinuerlig produktudvikling, tilrådes det at kontrollere, at de seneste produktinformationer er modtaget. Se iøvrigt garantibestemmelserne på www.rias.dk

Förvaring, rengöring och goda råd



Förvaring av kanalplast innan montering

Kanalplast ska ligga på ett plant och torrt underlag och vara täckta så att värmen inte ökas och orsakar deformation innan användning. Risken för deformation försvinner naturligtvis när de byggs in i de slutliga konstruktionerna.

Förarbete av kanalplast

De går att såga med en fintandad handsåg eller med en cirkelsåg med en fintandad klinga, men se till att skivan ligger på ett fast underlag så att kanten längs snittet inte splittras på grund av vibrationer. Om det uppstår kanter längs snittet tas dessa bort med en hyvel. - Kom ihåg att ta bort sågspån från kanalerna med dammsugare eller tryckluft.

Efter montering

Efter montering av tak ska all skyddsplast tas bort från skivorna. Eventuella fläckar av fett, smuts eller liknande kan tas bort från skivorna med en mjuk trasa som fuktats med såpvatten. Efter denna rengöring spolrar du med rent vatten.

Allmän rengöring

För allmän rengöring av skivorna används varmt såpvatten eller starkt förtunnande lösningar av milda rengöringsmedel. Invändigt bör man använda en mjuk svamp eller trasa, men utvändigt kan man använda en mopp med en mjuk svamp.

Obs!

- Använd inte slipande eller starkt alkaliska rengöringsmedel på skivorna.
- Använd inte rakblad, knivar eller liknande när du rengör.

Frekvent luftning i början

När du har lagt taket på ditt nya uterum är det som ett helt nytt hus du flyttar in i. Byggmaterialen innehåller stora fuktmängder, särskilt betong och tryckimpregnerat trä. Ett tydligt tecken på hög luftfuktighet är att det bildas dagg/kondens på de lodräta glaspartierna. Vi rekommenderar därför att du sörjer för uppvärmning och god ventilation i uterummet tills all överskottsfukt har lämnat byggmaterialen.

Bortmontering av skivorna

Om det, på grund av konstruktionsmässiga förändringar eller liknande, skulle bli nödvändigt att montera bort skivorna ska man komma ihåg att märka den belagda översidan med "UPP". Detta för att se till att skivorna har den belagda sidan uppåt när de monteras tillbaka igen. Under tiden de nedtagna skivorna lagras får de inte läggas direkt ovanpå varandra eller direkt på fuktiga ytor som gräs.

Diverse

Kanalplast har, beroende på tjockleken, ett isoleringsvärde som motsvarar ett termofönster. Dock ska man vara uppmärksam på att så länge ett stängt uterum bara periodiskt värms av solen och inte är tillräckligt ventilerat, så kan det, precis som för termofönster, uppstå fuktproblem på undersidan.

Kanalplast levereras med 2 glatta ytor med skyddsplast på båda sidor.

OBS: Skivans sida med UV-beläggning skall vara takets utvändiga sida. Det är sidan med tryck på foliet och tryck på själva skivan med bl.a. produktnummer (längs kanten på skivans längd).

Snö på taket

Det är viktigt på vintern att ta bort ackumulerad snö på tak monterad på täckbjälkar.

Garanti på brott och ljustransmission



RIAS kanalplast

Eftersom RIAS inte har kontroll över andras användning av materialet kan vi inte lämna garanti för att man uppnår samma resultat som omnämnts här. Var och en bör därför själv undersöka om materialet är lämpligt för det önskade ändamålet. RIAS eller företa-gets distributör kan inte hållas ansvariga för fel som uppstår vid felaktig montering eller hantering av materialet. Eftersom det är RIAS policy att genomföra en kontinuerlig produktutveckling rekommenderar vi att man kontrollerar att man erhållit den senaste produktinformationen. I övrigt se garantibestämmelser på www.rias.se

Oppbevaring, rengjøring og gode råd



Oppbevaring av termoplater før montering

Termoplater skal ved oppbevaring før bruk ligge på et plant og tørt underlag og være tildekket så varmeopphoping, som kan medføre deformasjon, unngås. Risikoen for deformasjon forsvinner naturligvis ved montering i de endelige konstruksjonene.

Saging av termoplater

Sagingen kan foretas med en fintannet håndsag eller med elsag (påmontert en fintannet blad). Sørg for at platen ligger på et fast underlag, så kanten langs sagskjæret ikke splintres på grunn av vibrasjoner. Hvis det oppstår grader langs sagskjæret, fjernes disse med en høvel. Husk å fjerne spon fra kanalene med støvsuger eller trykkluft.

Etter montering

Etter montering av termotaket fjernes all beskyttelsesfolie fra platene. Eventuelle flekker med fett, skitt eller lignende på platene kan fjernes med en våt klut fuktet med såpevann. Rengjøringen avsluttes ved å vaske av med rent vann.

Alminnelig rengjøring

Til alminnelig rengjøring av termoplater brukes varmt såpevann eller sterkt fortynnede løsninger av milde rengjøringsmidler. Innvendig bør det benyttes en fuktet svamp eller klut, mens det utvendig kan brukes en svaber påsatt en fuktet svamp.

Rengjøringen avsluttes ved å vaske av med rent vann.

Merk!

- Bruk ikke slipende eller sterkt alkaliske rengjøringsmidler på platene.
- Bruk ikke barberblad, kniver eller lignende i forbindelse med rengjøringen.

Hyppig utlufting i starten

Når du har tatt den nye utestuen din i bruk, tilsvarer det at du flytter inn i et nytt hus. Bygningsmaterialene inneholder store mengder fukt, særlig betong og trykkimpregnert tre. Et tydelig tegn på for stor luffuktighet, er at det danner seg

dugg/kondens på de loddrette glasspartiene. Vi anbefaler derfor å sørge for oppvarming og god ventilasjon og utlufting i utestuen inntil all overskuddsfukt har forlatt bygningsmaterialene.

Demontering av platene

Hvis det på et tidspunkt, på grunn av konstruksjonsmessige endringer eller lignende, skulle bli nødvendig å demontere platene, må man huske å merke den belagte oversiden med «OP». Dette for å sikre at platene ved gjenoppsettingen fortsatt har den belagte siden vendt opp. Under lagring av de platene som er tatt ned, må disse ikke legges direkte oppå hverandre eller direkte på fuktige overflater, som f.eks. gress.

Diverse

Termoplater har, avhengig av tykkelsen, en isoleringsverdi som tilsvarer en termorute. Likevel bør man være oppmerksom på at såfremt en lukket utestue om vinteren kun varmes opp periodisk av solen og ikke er tilstrekkelig ventilert, kan det, likesom for termoruter, oppstå duggproblemer på undersiden.

Termoplaten leveres med 2 glatte overflater med en beskyttende folie på begge sider.

OBS: Platens side med UV-belegg skal være takets utvendige side. Det er siden med trykk på folien samt trykk på selve platen med bl.a. produktnummer (langs kanten på platens lengde).

Snø på taket

Det er viktig at man i vinterhalvåret fjerner opphopet snø på tak montert på sperreløsninger.

Garanti på brudd og lysgjennomgang



RIAS termoplate

Da RIAS ikke har kontroll over andres bruk av materialet, kan det ikke gis en garanti for at det oppnås samme resultater som omtalt her. Alle bør derfor selv undersøke om materialet er velegnet til det ønskede formålet. RIAS eller deres distributør kan ikke holdes ansvarlig for feil som oppstår ved ukorrekt montering eller behandling av materialet. Da det er RIAS' politikk å opprettholde en kontinuerlig produktutvikling, tilrådes det å kontrollere at man har den siste produktinformasjonen. Se også garantibestemmelsene på www.rias.dk

Storage, cleaning & good advice



Storage of multiwall roof sheets before mounting

The multiwall roof sheets should be stored on a level and dry surface before use and be covered, so that heat accumulation that can result in deformation is avoided. The risk of deformation does, of course, disappear when installing in the final constructions.

Sawing of multiwall roof sheets

Sawing can be done with a fine-toothed handsaw or with an electric saw (using a fine-toothed blade). Make sure the sheet is on a flat surface so that the edge along the saw cut does not splinter due to vibrations. If there are any burrs along the saw cut, remove these with a plane. Remember to remove the sawdust from the channels with a vacuum cleaner or compressed air.

After mounting

After installation of the multiwall roof, all of the protective foil should be removed from the sheets. Any grease spots, dirt or similar on the sheets can be removed with a soft cloth moistened with soap and water. Complete the cleaning by washing with clean water.

General cleaning

Use hot soapy water or very dilute solutions of mild cleaning agents for general cleaning of the multiwall roof. On the inside, use a soft sponge or cloth, whereas a swab affixed to a soft sponge can be used externally. Complete the cleaning by washing with clean water.

Note:

- Do not use abrasive or strong alkaline cleaning agents on the sheets.
- Do not use razor blades, knives or similar in connection with clean.

Frequent bleeding of air at the beginning

When your new conservatory is taken into use, it corresponds completely to a new house that you move into. Build-

ing materials contain large quantities of moisture, especially concrete and pressure impregnated wood. A clear sign of the high air humidity is the dew/ condensation that forms on the vertical glass panes. We, therefore, recommend heating and good ventilation and venting in the conservatory until all the surplus moisture has been expelled from the building materials.

Removing the sheets

If it becomes necessary to remove the sheets at any time, due to constructional changes or similar, make sure to mark the coated top surface with "UP". This will help to ensure that when the sheets are re-installed, they will continue to have the coated side uppermost. During storage of the removed sheets, these should not be placed directly on top of each other or directly on damp surfaces such as grass.

Miscellaneous

Depending on the thickness, multiwall roof sheets have an insulation value that corresponds to that of a double glazing window. But one must be aware that if a closed conservatory is only heated periodically by the sun in the winter and furthermore is not sufficiently ventilated, then dew problems may arise on the underside just as for double glazed windows.

The multiwall roof sheet is supplied with 2 smooth surfaces with protective foil on both surfaces.

NB: The side with the UV coating must be the roof's external surface. This is the surface with printing on the foil and printing on the sheet itself with, inter alia the product number (along the edge of the sheet's length).

Snow on the roof

It is important in the winter season to remove accumulated snow on roofs mounted on rafters.

Warranty on breakage and translucency



RIAS multiwall

Since RIAS has no control over the use of the material, no guarantee can be given that the same results are achieved as described here. Everyone must, therefore, make sure that the material is suitable for the required purpose. RIAS or their distributor cannot be held responsible for defects that are due to incorrect installation or treatment of the material. Since it is RIAS' policy to continually develop the product, it is advisable to check that the latest product information has been received. Please see the warranty provisions at www.rias.dk

For some it is just plastic
- for us, it is 100,000 options

RIAS A/S
Industrivej 11
DK - 4000 Roskilde
Tel. +45 46 77 00 40
www.rias.dk
byg@rias.dk

RIAS Sverige
Domkraftsvägen 1
SE -197 40 Bro
Tel. +46 (0)8 - 121 374 20
www.rias.se
bygg@rias.se



Der tages forbehold for fejl og tekniske ændringer. 0320. Vi reserverer os for fejl og tekniske ændringer. 0320
Der tas forbehold for fejl og tekniske ændringer. 0320. Reservations are made for errors and technical changes. 0320