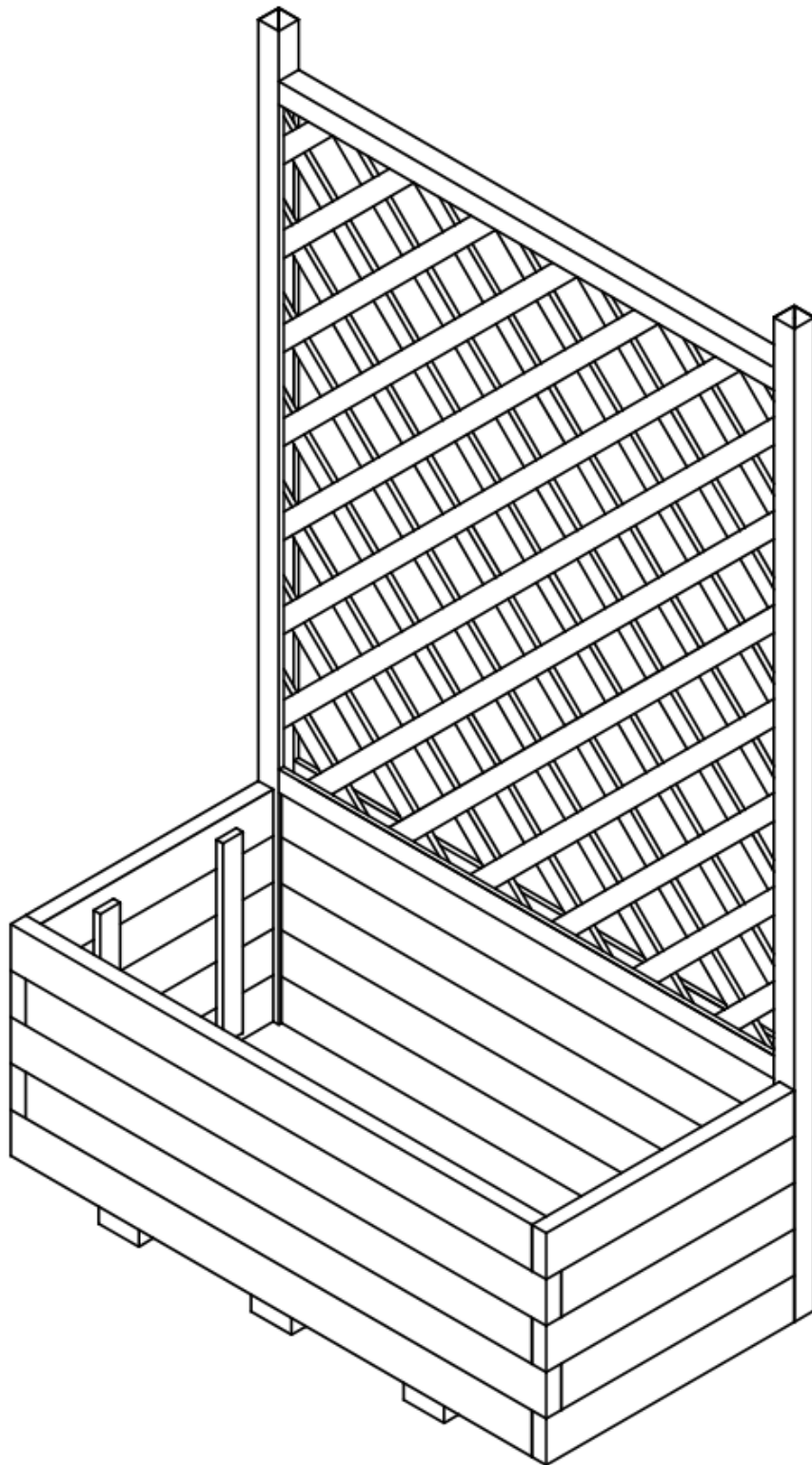


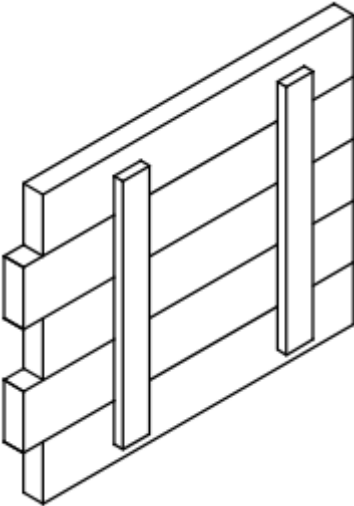
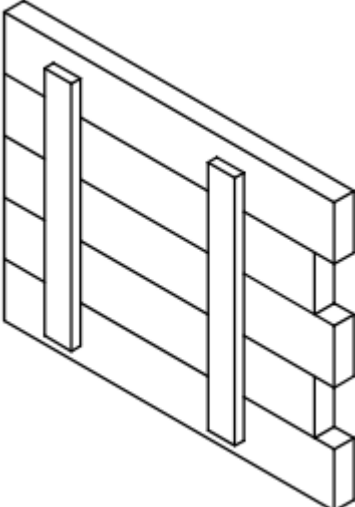
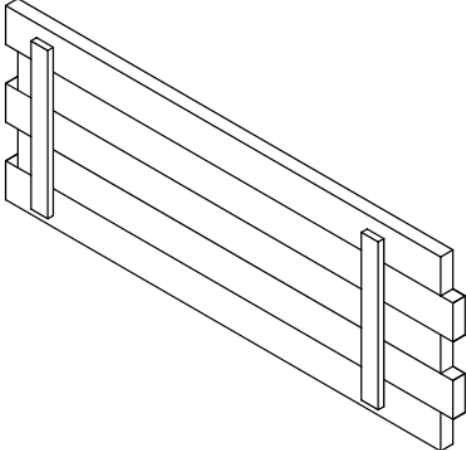
# PLANTEKASSE M/ESPALIER

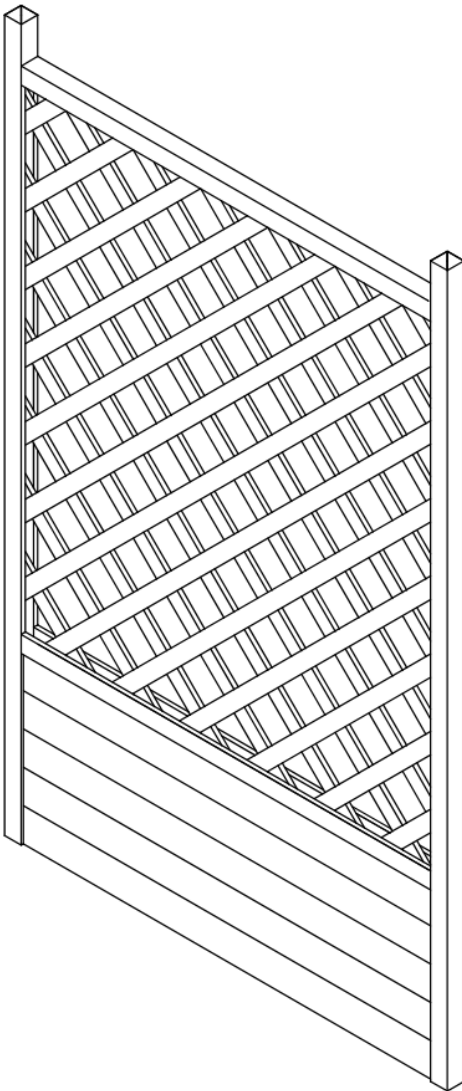
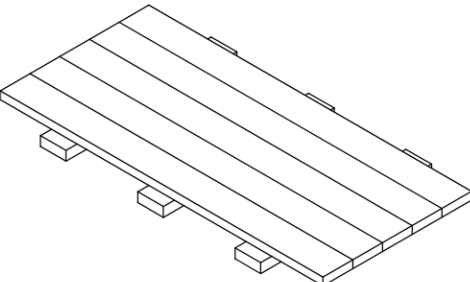
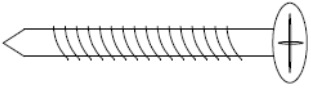
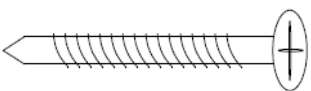
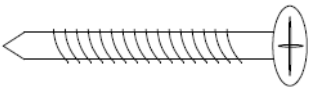
40 x 80 x H 130 cm

---



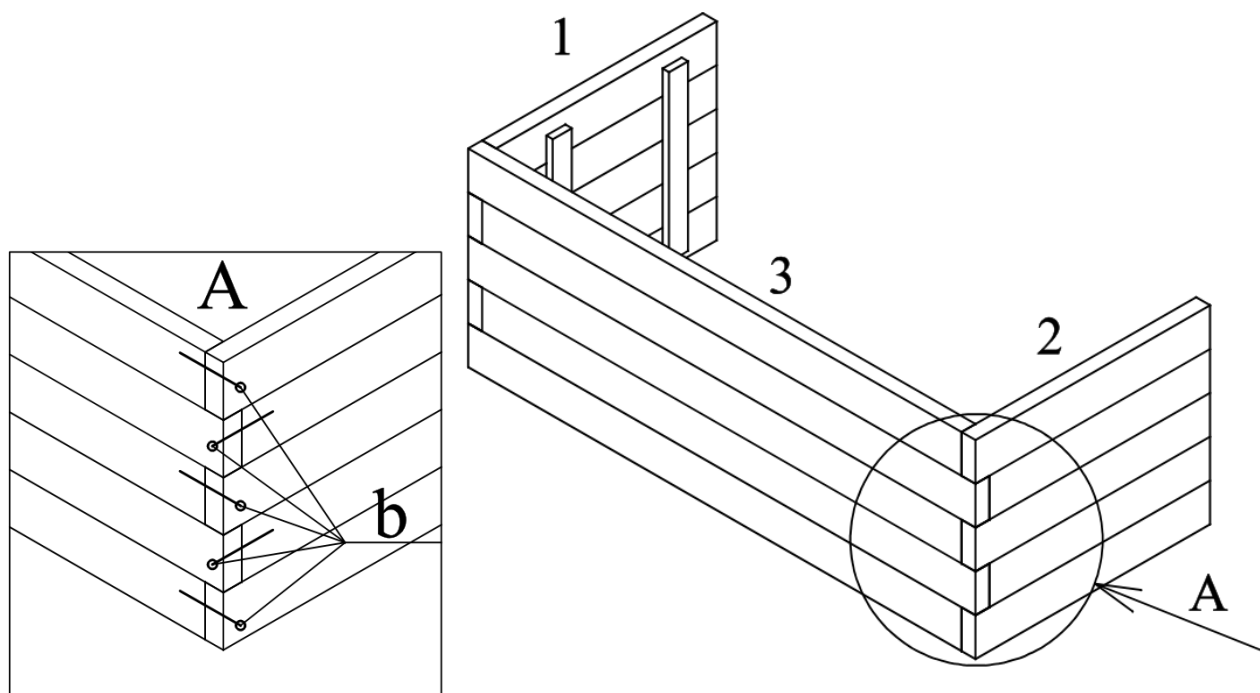
# Materialeliste

N.	Mål	Tegning	Stk.
1.	370x300 mm		1
2.	370x300 mm		1
3.	300x800 mm		1

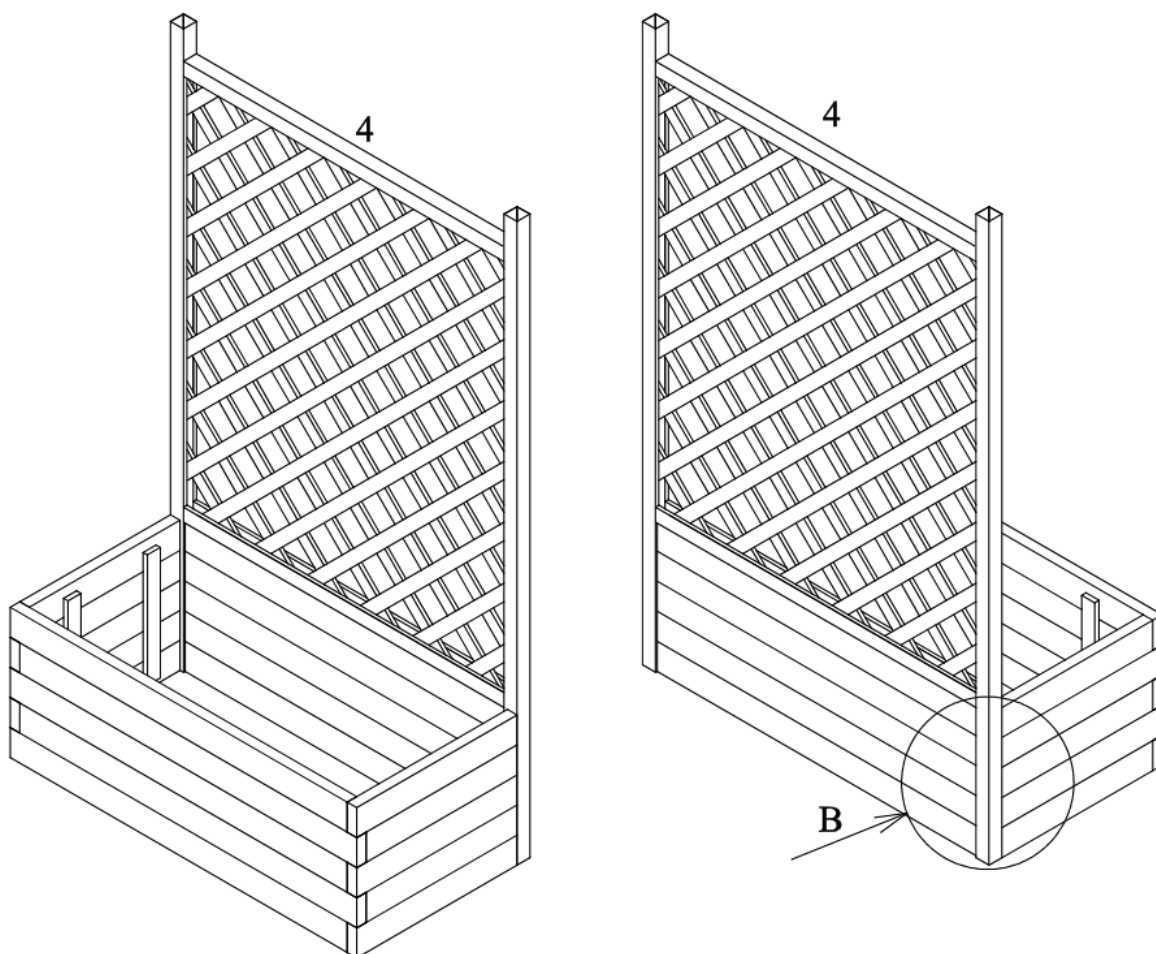
4.	800x1300 mm		1
5.	400x740 mm		1
a.	5,0x90 mm		4
b.	4,0x60 mm		10
c.	3,5x40 mm		6

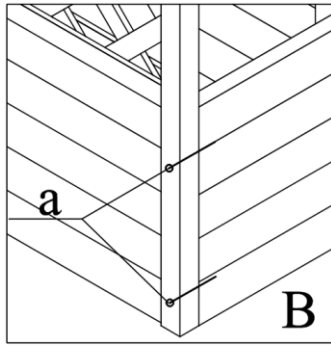
# Monteringsvejledning

1.



2.





3.

