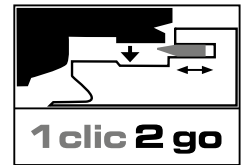


1clic2go lægning

Vær altid opmærksom på nedenstående før og under lægning af gulvet! Lægningsvejledningen bør altid læses helt igennem først! Gulvlægningsarbejde iht. ATV DIN 18365

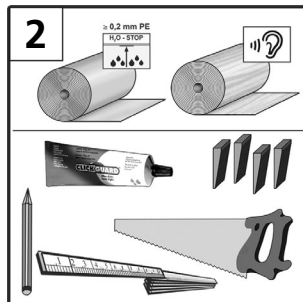
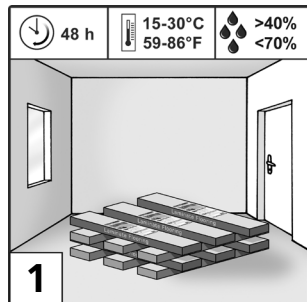


Følg disse vejledninger nøje for at opretholde alle garantikrav!

Alt efter anvendelsesområdet er der flere lægningsmuligheder:

1. Hurtig lægning uden lim

2. Lægning med Clickguard™: Laminatgulve i erhvervslokaler skal forsegles [10]. Clickguard™ langtidbeskytter gulvet mod fugtpåvirkninger oppefra. Gulvet kan fjernes igen og lægges på ny. Følg den pågældende brugsvejledning ved brugen af Clickguard™. Ved en forsegling bør der påføres tilstrækkeligt med Clickguard™ på fjeroversiden [10] (1x på langsiden, 1x på endesiden). Overskydende Clickguard™ fjernes efter 15 - 20 minutter så meget som muligt fra overfladen ved hjælp af en plastspartel. Eventuelle rester kan fjernes med gængse opløsningsmidler.



Forberedelse: Pakkerne skal i de sidste 48 timer før lægningen opbevares under de samme klimatiske forhold som ved lægning [1]. En afgørende forudsætning for montagen og laminatgulvets lange levetid er et rumklima på ca. 20 °C og en relativ luftfugtighed på 50 – 70 %.

Materiale og værktøj: PE-folie, afstandskiler, lydisolering, sav, blyant, tommestok; [2]
ved behov: Clickguard™, fugemasse

Undergulvet for lægning af laminat skal være egnet dertil, så laminatgulvet kan lægges i henhold til producentens vejledning. Som undergulve egner sig bl. a. mineralske undergulve (f. eks. cement-, beton-, støbeasfaltgulve), spånpladekonstruktioner og plankegulve. Undergulvet skal være absolut plant, tørt, rent og bæredygtigt. Ujævnheder i gulvet på mere end 3 mm pr. 1 m skal udlignes korrekt (iht. DIN 18202) [3]. Undergulvets planhed kan bedst kontrolleres med et rettebræt eller et langt vaterpas. Ved lægning på mineralske undergulve, som f. eks. beton, cement, anhydrit, og stenfliser etc. skal der først foretages en fugtmåling. Følgende restfugtighed må ikke overskrides i gulvet inden lægningen:

cementgulv:	med gulvvarme < 1,8 % CM; uden gulvvarme < 2,0 % CM;
anhydritgulv:	med gulvvarme < 0,3 % CM; uden gulvvarme < 0,5 % CM;

Kontroller de enkelte paneler for mangler ved gode lysforhold. Når panelerne først er forarbejdet, bortfalder alle garantikrav [4].

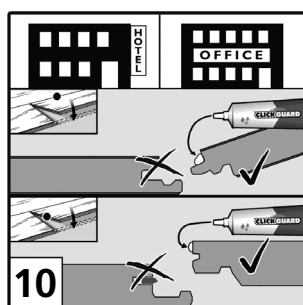
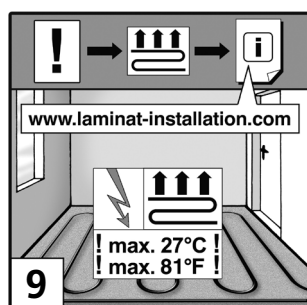
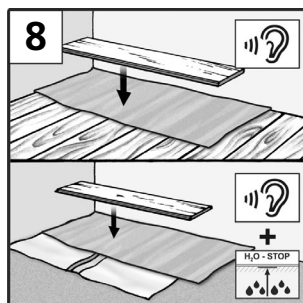
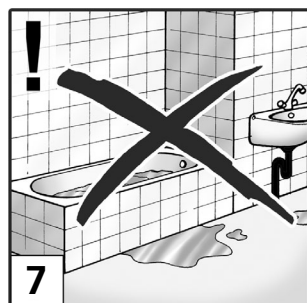
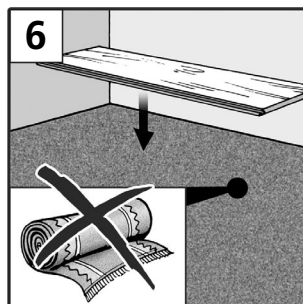
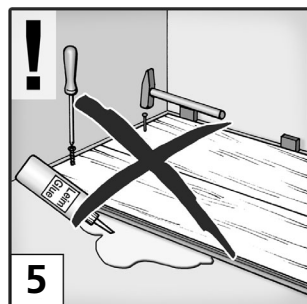
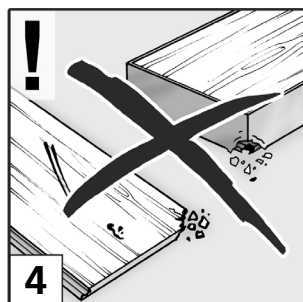
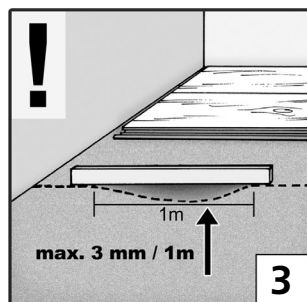
Laminatgulve lægges svømmende og må ikke limes, skrues, sømmes eller på anden måde fikseres på undergulvet (f. eks. ved hjælp af dørstop [5]!

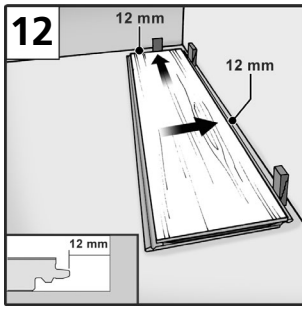
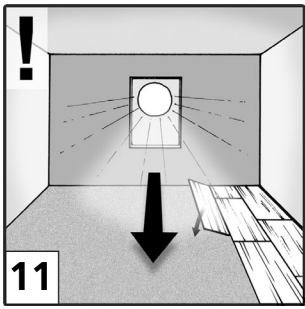
Gulvtæpper skal altid fjernes, de danner ingen egnet undergrund. Pga. gulvtæppet under laminatet opstår der en fjedrende bevægelse når gulvet betrædes og derved ved stort tryk i kantområdet Det ødelægger not/fjer-samlingen og der dannes fuger. Gulvtæppet skal også fjernes af hygiejniske årsager [6].

Bemærk at vores laminatgulv ikke er egnet til vådrum, som f. eks. badeværelser og saunaer [7].

Ved undergulve af træ, som f. eks. spånplader, planker etc., må der ikke udlægges en PE-folie. Inden lægning på mineralske undergulve (beton, cement etc.) skal der altid etableres en egnet dampspærre (PE-folie) for at beskytte mod fugt. Folien føres op ad kanterne.. Banerne lægges ved siden af hinanden med ca. 20 cm overlap og fikseres med tape. På alle undergulve anbefales et lydisoleringslag i henhold til undergulvet. Dette isoleringslag lægges „på stød“, d.v.s. ikke overlappende [8].

Brug af gulvvarme (varmt vand/elektrisk) er kun ved korrekt montering, korrekt brug af varmen mulig under laminatgulvet, samt når den temperatur, der opstår på gulvets underside på intet tidspunkt eller sted over skrider 27° [9]. Alle erstatningskrav i forbindelse med drift eller montage af et gulvvarmeanlæg er udelukket. Krav anerkendes kun inden for vores generelle erstatnings- og garantibetingelser.





Det anbefales at sortere panelerne inden lægning efter det ønskede mønster eller evt. farvenuancer. Åbnede pakker skal forarbejdes omgående!

Lægning: Anbefaling: Læg panelerne i længderetning af lysindfaldet fra hovedlyskilden [11].

Når væggene ikke er lige, overfør vægforløbet på den første række paneler og sav panelerne til tilsvarende mål også rummets dybde inden lægningen. Hvis den sidste række paneler bliver mindre end 5 cm brede, skal den resterende plads opdeles jævnt mellem første og sidste panelrække, således at begge panelrækker skæres til den samme bredde.

Start lægningen i rummets venstre hjørne. Læg det første panel med fjersiden mod væggen og sæt kiler for at holde kantafstanden. Hold altid en kantafstand på 12 – 15 mm (dilatationsfuge) mod væggen, varmerør, stolper, dørstop etc. [12].

Endnu et panel sættes ind i det første panels notprofilering for enden bort fra væggen, fladt fremefter [13], og skubbes derefter ind med et tryk fra oven, til der høres et klik [13, 14]. Det er vigtigt, at endeprofilerne ligger parallelt mod til hinanden, og langsiderne flugter, så der ikke opstår en forskydning, men en lige linje. Dette er nødvendigt, for at panelerne ved placering af den næste række kan sættes fugefrit ind i længdeprofileringen.

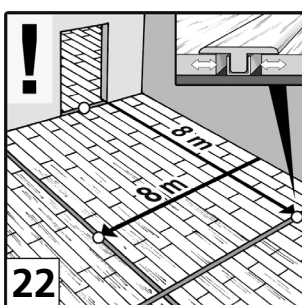
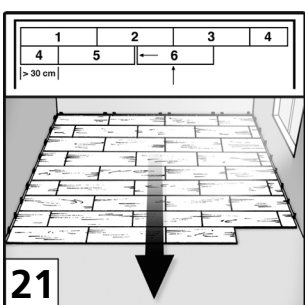
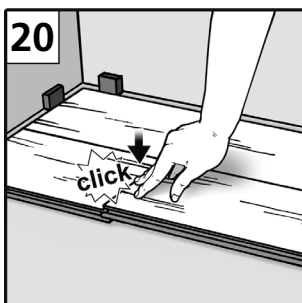
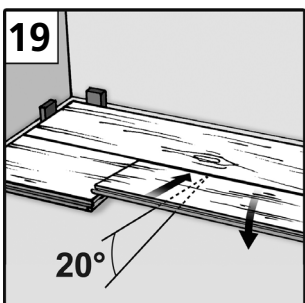
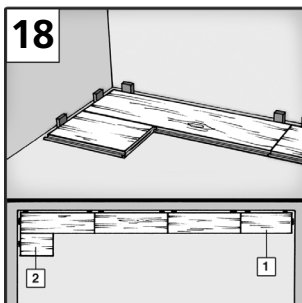
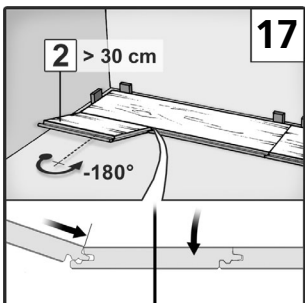
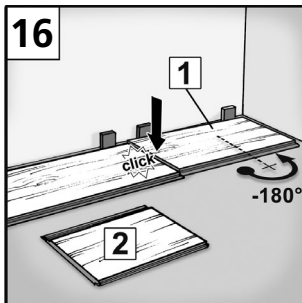
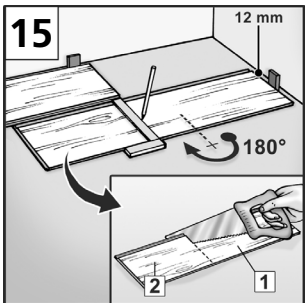
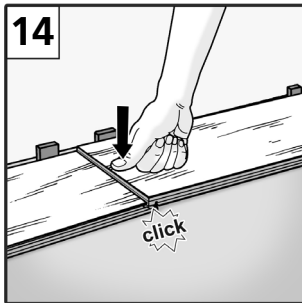
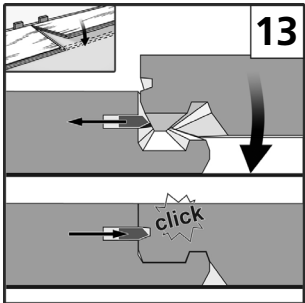
Tilføj yderligere paneler indtil den 1. række er dækket.

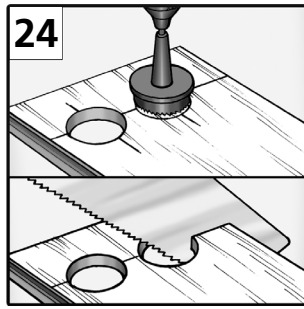
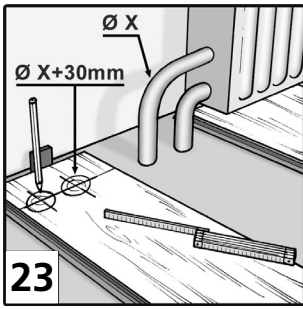
Det sidste panel i rækken [15] skal tilpasses/skæres til. Drej det 180°, og anbring det med mønstersiden opad ved siden af den allerede eksisterende række (notside mod notside) og højre vægside. Der skal være en kantafstand på 12-15 mm for enden. Marker panelets længde, og sav af. For at undgå splintdannelse i kanterne skal mønstersiden vende opad under savning med elektrisk stiksav eller hånddrundsav. Ellers skal der saves af fra panelets overside. Hver ny række skal begynde med reststykket (mindst 30 cm langt) fra den foregående række.

Den følgende række skal begynde med et halvt panel (≤ 95 cm langt) eller med denne rest (≥ 30 cm lang) [15-17]. Panelstykket skal sættes ind i den første rækkes notprofilering og fastlåses/afvinkles. [17, 18]. Tværfugeforskydningen skal være mindst 30 cm fra række til række.

Det næste panel skubbes fra langsiden ind i notprofileringen på panelrækken foran i en vinkel på 20° mod venstre hen til det allerede anbragte panel [19]. Derefter afvinkles det nedefter, og skubbes ind med et tryk fra oven, til der høres et klik [20]. Det er vigtigt at det panel, der skal anbringes, bliver placeret og ført præcist ind.

Ved gulvarealer på mere end 8 m længde eller bredde eller ved stærkt vinklede rum kræves dilatationsfuger (min. 2 cm bred) [22]. Kun på denne måde kan gulvet udvide sig og trække sig sammen under de forskellige klimatiske forhold. Hus også dette ved lægning af flere rum uden overgang. Her skal fladerne afbrydes ved dørkarmen. Dilataionsfuger kan dækkes professionelt med de tilsvarende profiler.



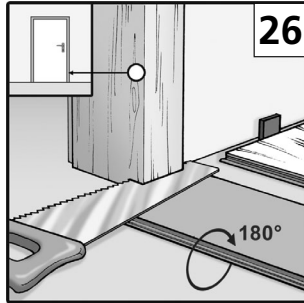
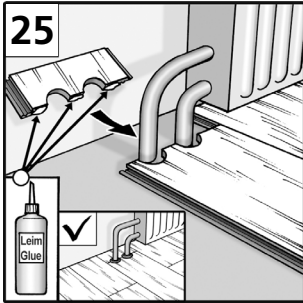


Til varmerør skal der bores huller, der er 3 cm større end rørets diameter. Sav „passtykket“ ud, påfør lim og pas det ind, fikser med en kile til limen er hærdet. Dæk derefter hullerne med radiatormanchetter [23, 24, 25].

Afkort dørkarme så meget at et panel inkl. lyddæmpning passer ind under med 2-3 mm afstand [26, 27].

Fjern afstandskilerne efter monteringen [29].

For en perfekt afslutning fastgøres bøjlerne til fodpanelerne med en afstand på 40 – 50 cm i væggen og de tilpassede fodpaneler sættes på bøjlerne [30].



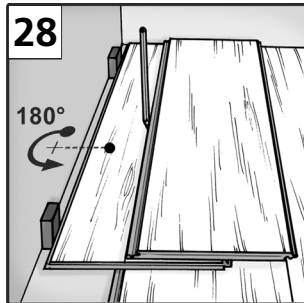
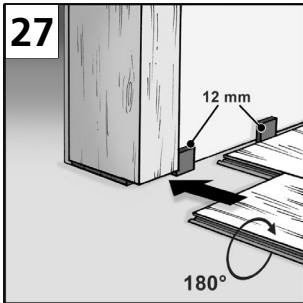
Rengøring og pleje

Løst snavs fjernes med en kost eller en støvsugerdyse til hårde gulve [31].

Til den daglige rengøring må der udelukkende anvendes rengøringsmidler, der anbefales af laminatproducenten. Polish og rengøringsmidler med plejende tilsætninger som voks, olie etc. egner sig ikke til behandling af laminatgulvets overflader. Laminatgulvet må ikke poleres [31].

Spor efter sko og snavs fjernes med en hårdt opvredet, drypfri klud. Der må aldrig stå vand på gulvet [32]!

Vær særlig påpasselig ved urtepotter, vaser etc, der står på gulvet. Sæt disse genstande på vandfaste underlag. Vanskelige forureninger bearbejdes og fjernes punktuel med et egnet rensespray eller acetone. Påfør ikke yderligere forseglinger på laminatgulvets overflade.



Pas på! Gulvet skal beskyttes mod ridser og mærker! Brug en tilstrækkelig stor gulvmåtte i indgangsområdet.

Møbler af træ, metal eller plast skal forsynes med fildupper. Der må kun bruges kontorstole med bløde hjul (DIN 12529) [33] ellers skal der anvendes en beskyttende måtte. Ved at følge denne vejledning øges laminatgulvets levetid og alle garantikrav beholder deres gyldighed.

