

# TECNIC

## Multi Dyksav - model 20140.



**Produktionsår: 2017**



**ADVARSEL!** Læs denne vejledning og alle sikkerhedsadvarsler grundigt før brug af maskinen. Dette el-værktøj bør kun udleveres til andre sammen med denne vejledning.

**Produceret i P.R.C.**

**Importør: NFT ApS, 7100 Vejle.**

## GENERELLE SIKKERHEDSFORSKRIFTER TIL EL-VÆRKTØJ.

**ADVARSEL:** Læs alle sikkerhedsforskrifter og instruktioner. Følges advarsler og instruktioner ikke kan det resultere i elektrisk stød, brand og/eller alvorlig personskade.

**Opbevar vejledningen og sikkerhedsinstruktioner på et sikkert sted i nærheden af maskinen til senere brug.**

### 1) Arbejdsområde.

**a) Hold arbejdsområdet ryddeligt og godt belyst.** *Rodet og uoplyste arbejdsområder kan føre til ulykker.*

**b) Brug ikke elværktøj i eksplosions farlige områder, som f.eks. områder hvor der forefindes brandbare væsker, gasser eller støv.** *El-værktøj kan give gnister som kan antænde dampe, gasser eller støv.*

**c) Hold børn og tilskuere på afstand under brug af maskinen.** *Distraction kan være årsag til at man mister kontrollen med maskinen.*

### 2) Elektrisk sikkerhed.

**a) Stikproppen på maskinen skal passe korrekt til stikkontakten.** *Stikproppen må aldrig ændres. Brug aldrig et adapterstik til el-værktøj som skal være jordforbundet. Originale stikpropper der passer til stikkontakten vil reducere risikoen for elektrisk stød.*

**b) Undgå kontakt med jordbundne overflader, som f.eks. rør, radiatorer, køleskabe og komfurer.** *Der er forhøjet risiko for elektrisk stød hvis din krop er jordforbundet.*

**c) Maskinen må ikke udsættes for regn eller fugtigt arbejdsmiljø.** *Trænger der vand ind i et el-værktøj øges risikoen for elektrisk stød.*

**d) Undgå forkert brug af ledningen.** *Brug aldrig ledningen til at bære eller trække i el-værktøjet. Ryk ikke i ledningen for at trække stikket ud af stikkontakten. Hold ledningen væk fra varme, olie, skarpe kanter og bevægelige maskindele. Skadet eller indviklede ledninger øger risikoen for elektrisk stød.*

**e) Hvis el-værktøjet bruges udendørs skal der anvendes en forlængerledning beregnet til udendørs brug.** *Brug af korrekt forlængerledning vil reducere risikoen for elektrisk stød*

**f) Hvis brug af el-værktøj i fugtige områder er uundgåelig skal der bruges stikkontakt tilsluttet fejlstrømafbryder (HPFI relæ).** *Brug af HPFI relæ reducere risikoen for elektrisk stød.*

### 3) Personlig sikkerhed.

**a) Vær opmærksom, hold øje med hvad du laver og brug din sunde fornuft når du arbejder med maskinen. Brug ikke el-værktøj hvis du er træt, eller påvirket af narkotika, alkohol eller medicin.** *Et øjeblikks uopmærksomhed under brug af maskinen kan føre til alvorlig personskader.*

**b) Brug personlig beskyttelsesudstyr. Brug altid sikkerhedsbriller.** *Personlig beskyttelsesudstyr som støvmaske, skridsikkert fodtøj, sikkerhedshjelm og høreværn, tilpasset maskintypen vil reducere personskader.*



**c) Undgå utilsigtet start af maskinen. Vær sikker på at el-værktøjet er slukket før det tilsluttet stikkontakten, løftes eller bæres rundt.**

*Undgå at bære el-værktøjet med fingeren på afbryderen eller tilslutte tændt el-værktøj til stikkontakten da det vil øge risikoen for personskader.*

**d) Fjern alle justerings- og indstillingsværktøjer fra maskinen før start.** *Et stykke værktøj eller skrueøgle der sidder på maskinen kan føre til alvorlig personskader.*

**e) Sørg for at have en god arbejdsstilling. Sørg for at stå sikkert og holde en god balance hele tiden.** *Derved har du bedre kontrol over el-værktøjet hvis der skulle opstå en uventet situation.*

**f) Vær korrekt påklædt. Undgå løstsiddende beklædning og smykker. Sørg for at holde hår, tøj og handsker langt væk fra bevægelige dele.** *Løstsiddende beklædning, smykker eller langt hår kan blive fanget af bevægelige dele.*

**g) Hvis maskinen kan tilsluttes til støvudsugningsudstyr eller forsynes med støvpose skal du kontrollere at dette tilsluttes og benyttes korrekt.** *Brug af støvopsugning kan reducere den fare der er forbundet med støv.*

### 4) Brug og vedligeholdelse.

**a) Overbelast ikke el-værktøjet. Brug det rigtige el-værktøj til opgaven der skal udføres.** *Det rigtige el-værktøj vil udføre et bedre og mere sikkert resultat når det anvendes korrekt.*

**b) Brug ikke el-værktøjet hvis afbryderen er defekt.** *Et el-værktøj der ikke kan kontrolleres på afbryderen er farlig og skal repareres.*

## Original instructions

- c) Træk stikproppen ud af stikkontakten før justering, udskiftning af tilbehør eller opbevaring af el-værktøjet. *Disse sikkerhedshensyn reducerer utilsigtet start af maskinen.*
- d) Opbevar altid el-værktøj der ikke er i brug, utilgængeligt for børn og lad aldrig personer der ikke er fortrolig med maskinen og som ikke har læst disse instruktioner bruge maskinen. *El-værktøj er farligt i hænderne på ukyndige personer.*
- e) Vedligeholdelse af el-værktøjet. Check at alle bevægelige dele fungerer og ikke sidder fast. Undersøg at ingen dele ikke er beskadiget eller brækket så det kan påvirke el-værktøjets funktion. Beskadigede dele skal repareres før el-værktøjet tages i brug. *Mange uheld skyldes dårlig vedligeholdelse af el-værktøjet.*
- f) Hold skærende værktøj skarp og rent. *Korrekt vedligeholdelse af skærende værktøj med skarpe kanter nedsætter risikoen for at det sætter sig fast og er nemmere at styre.*
- g) Brug el-værktøjet og tilbehør i overensstemmelse med instruktionerne og tag hensyn til arbejdsforholdene og det arbejde der skal udføres. *Brug af el-værktøj til andre formål end det normale anvendelsesområde kan resultere i farlige situationer.*

## 5) Service

- a) Få altid dit el-værktøj serviceret af kvalificerede fagfolk som anvender de originale reservedele. *Derved forbliver el-værktøjet sikkert at anvende.*

## SÆRLIGE SIKKERHEDSFORSKRIFTER TIL RUNDSAVE.

**FARE! Hold fingrene væk fra save området og savklingen. Hold fast i maskinen med begge hænder på begge håndtag. Med begge hænder på maskinens håndtag kan du ikke få dem ind i klingen.**

**Hold ikke hånden ind under emnet der saves. Beskyttelsesskærmen kan ikke beskytte dig under emnet.**

**Juster snitdybden til tykkelsen af emnet. Mindre end en hel tand på klingen skal kunne ses under emnet.**

**Hold aldrig emnet der saves i hænderne eller over dine ben. Emnet skal fastgøres til et stabilt arbejdsbord. Det er vigtigt at emnet er ordentlig fastgjort for at beskytte kroppen mest mulig og undgå at klingen binder eller at man mister kontrollen over maskinen.**

**Hold el-værktøjet i de isolerede håndtag når der saves i isolerede plader hvor klingen**

## Original instructions

kan ramme skjulte ledningen eller maskinens egen ledning. *Kontakt med strømførende ledninger vil også gøre metaldele på maskinen strømførende og kan give brugeren elektrisk stød.*

**Brug altid parallelanslag eller land ved længdeskæring på langs af træet.** *Dette forbedrer nøjagtigheden og reducer risikoen for at klingens binder fast.*

**Brug altid en klinge med korrekt størrelse, hulstørrelse og form.** *Klinger der ikke passer korrekt på monteringsflangerne vil gøre at man mister kontrollen over maskinen.*

**Brug aldrig defekte eller forkeerte flanger eller bolt til klinge montage.** *Flanger og bolt er special fremstillet til saven for optimal ydelse og sikkerhed.*

**Tilbageslag - Årsag og sikkerhedsinstruktioner.**

- Tilbageslag sker pludseligt når klingens klemmes eller bøjes, og forårsager at en ukontrolleret maskine løfter sig op af emnet og op imod brugeren.

- Når klingens klemmes eller bøjes stramt i savspalten standser klingens og motorkraften får maskinen til at slå tilbage imod brugeren.

- Hvis klingens drejes eller vrides kan tænderne på klingens bagside sætte sig fast i emnets overflade hvilket får klingens til at hoppe ud af savspalten og maskinen til at hoppe tilbage imod brugeren.

Tilbageslag er resultatet af misbrug og/eller forkert brug af saven og kan undgås med følgende foranstaltninger.

- a) **Hold saven fast med begge hænder og placer dine arme så du kan modstå tilbageslagskræfterne.** *Sørg for en placering så klingens er ved siden af dig og aldrig midt for kroppen. Tilbageslag får saven til at hoppe bagud men det kan kontrolleres af brugeren hvis de egnede foranstaltninger er truffet.*
- b) **Hvis klingens binder eller hvis man afbryder arbejdet, skal saven holdes fast i emnet indtil klingens er helt stoppet.** *Prøv aldrig at fjerne saven fra emnet eller at trække savens baglæns mens klingens er i bevægelse så kan der opstå tilbageslag. Undersøg årsagen til at klingens sidder fast og løs problemet inden arbejdet fortsættes.*
- c) **Når man starter en sav der sidder i emnet skal klingens centreret i savspalten og man skal kontrollere at tænderne ikke sidder fast i emnet.** *Hvis klingens binder kan savens lave tilbageslag i det øjeblik hvor den startes op igen.*
- d) **Understøt større emner og plader for at minimere risikoen for at klingens fastklemmes og savens giver tilbageslag.** *Store plader bøjer typisk under deres egen*

## Original instructions

vægt. Disse bør understøttes på begge sider både i nærheden af savspalten og ude ved kanten.

- e) **Brug aldrig sløve eller beskadigede klinger.** *Klinger med uskarpe eller forkert indstillede tænder laver meget små savspalter som forhøjer klingens friktion så klingens binder og forårsager tilbageslag.*
- f) **Sørg for at fastspænde alle justeringsskruer på højde- og vinkeljustering før arbejdet påbegyndes.** *Hvis indstillingerne ændres under savning kan det føre til fastklemning og dermed tilbageslag.*
- g) **Vær særlig forsigtig når der saves igennem vægge eller ind i plader hvor man ikke kan se bagsiden.** *Den neddykkende klinge kan ramme hårde emner som kan forårsage tilbageslag.*

## Klingeafskærmning.

- a) **Kontroller altid før brug at klingeafskærmningen lukker korrekt. Brug ikke saven hvis afskærmningen ikke bevæger sig frit og ikke lukker korrekt. Fastgør aldrig klingeafskærmningen i åben position.** *Hvis saven tabes kan klingeafskærmningen blive bøjet. Åben afskærmningen ved hjælp af grebet på siden for at kontrollere at den bevæger sig frit og ikke er i kontakt med klingens eller andre dele uafhængigt af savedybde og snitvinkler.*
- b) **Kontroller fjederen til klingeafskærmningen. Hvis afskærmningen og fjederen ikke fungerer korrekt skal de serviceres før saven bruges.** *Klingeafskærmningen fungerer muligvis ikke korrekt hvis der er beskadigede dele, ophobede spåner eller harpiks på saven.*
- c) **Klingeafskærmningen bør kun åbnes manuel i særlige situationer som f.eks. dyksnit. Brug håndtaget på siden af skærmen til at åbne den og slip igen så snart savklingen er dykket ned i emnet.** *Ved alle andre saveopgaver skal afskærmningen fungere automatisk.*
- d) **Læg altid mærke til om afskærmningen dækker klingens for saven lægges fra på et arbejdsbord eller gulv.** *En ubeskyttet klinge i bevægelse vil for saven til at bevæge sig baglæns og save i alt der kommer i nærheden. Vær opmærksom på den tid det tager for klingens at stoppe helt op efter afbryderen slippes.*

## SYMBOL FORKLARING.

	Overholder relevante EU-direktiver og standarder.
	Læs og forstå denne vejledning før brug af maskinen for at reducere risikoen for skader
	Brug høreværn. Støj kan ødelægge din hørelse
	Brug sikkerhedsbriller.
	Brug åndedrætsværn.
	Må ikke bortskaffes sammen med alm. husholdningsaffald. El-værktøj skal indsamles og genbruges på miljøvenlig måde.
	Dobbeltisoleret.

## TEKNISKE SPECIFIKATIONER.

Spænding/frekvens: 230-240V~50Hz

Effekt: 600 W

Omdrejningstal ubelastet: 5500/min

Klinge diameter: Ø89mm

Savdybde: 0 – 28,5 mm.

LpA (Lydtryksniveau): 86.33 dB(A) / K= 3 dB(A)

LwA (Lydeffektniveau): 97.33 dB(A) / K= 3 dB(A)

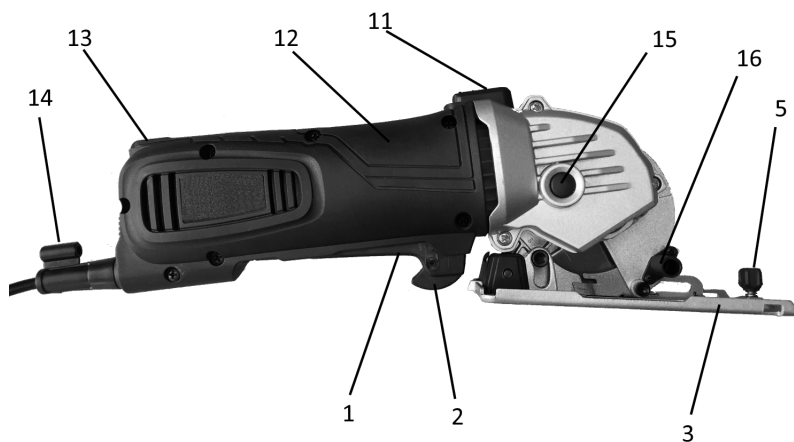
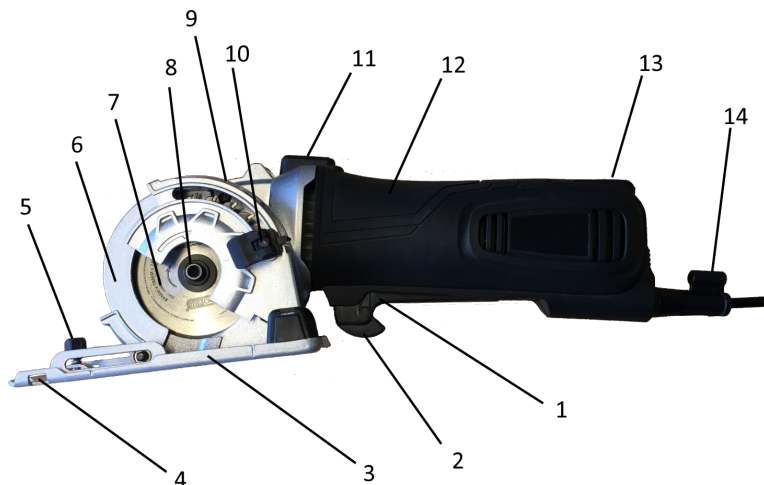
Vibrationsværdier:

Savning i træ (EN 60745-2-5):  $a_h = 2.533 \text{ m/s}^2$ , K = 1,5  $\text{m/s}^2$

Savning i metal (EN 60745-2-5):  $a_h = 2.845 \text{ m/s}^2$ , K = 1,5  $\text{m/s}^2$

Skæring i beton (EN 60745-2-22):  $a_h = 2.639 \text{ m/s}^2$ , K = 1,5  $\text{m/s}^2$

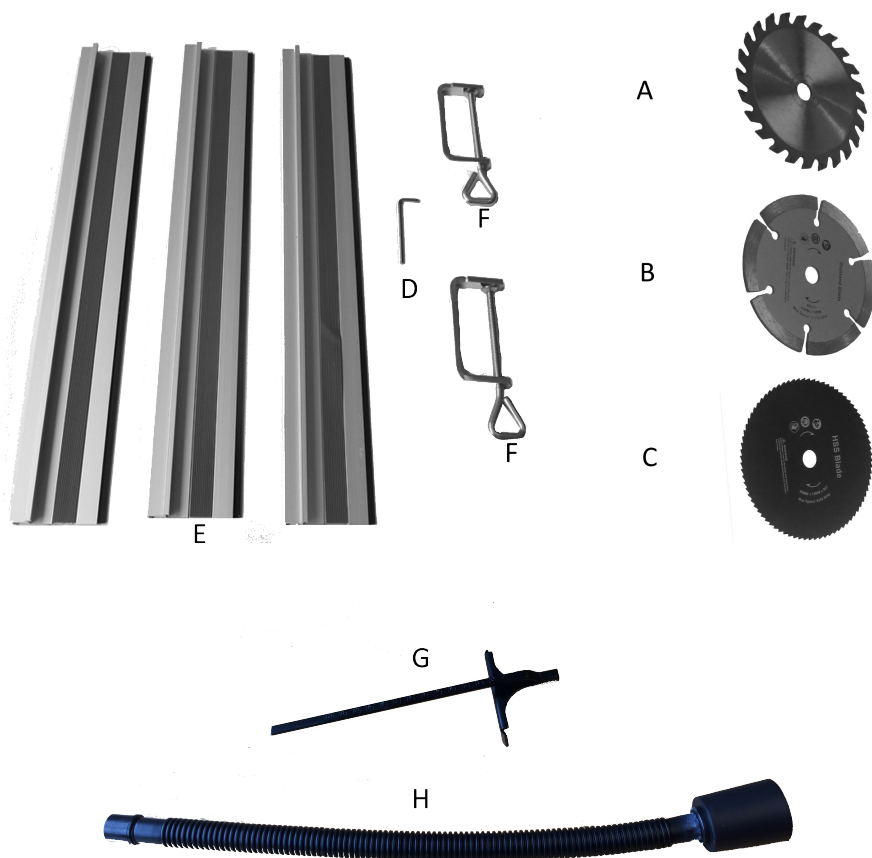
## FUNKTION BESKRIVELSE



- |                                     |  |
|-------------------------------------|--|
| 1. Start/stop kontakt               | 9. Dybde indstillings skala            |
| 2. Kontakt lås.                     | 10. Låsearm til dybde justering        |
| 3. Sål                              | 11. Sikkerhedslåseknop til dyksavning. |
| 4. Holder til parallelanslag        | 12. Håndgreb                           |
| 5. Låseskrue til parallelanslag     | 13. 230V spændingsindikator            |
| 6. Klingeafskærmning                | 14. Holder til sekskantnøgle           |
| 7. Savklinge                        | 15. Spindellås                         |
| 8. Bolt/flange til klinge montering | 16. Støvudsugningsdyse.                |



## BESKRIVELSE TILBEHØR



- A. Hårdmetal klinge: 89x10mm - 24T
- B. Diamant skæreskive (tør): 89x10mm
- C. HSS klinge 89x10mm - 80T
- D. Sekskantnøgle.
- E. Skinner: 3x42cm
- F. Skinne monteringsset.
- G. Parallelanslag.
- H. Støv/spån udsugningsslange.

## Original instructions

### **MASKINENS FORMÅL.**

#### **Tilsligtet brug:**

Denne maskine er primært beregnet til savning, i længderetningen og på tværs af massivt træ, spånplader, krydsfiner, plastik, aluminium, fliser og sten. Vær opmærksom på, at bladet, der er forud installeret i saven kun er beregnet til træ.

#### **Forkert brug:**

Enhver anden brug af maskinen til andre opgaver end hvad der er nævnt i afsnittet "tilsligtet brug" anses for forkert brug af maskinen.

Produktet er ikke beregnet til professionel brug.

### **MONTERING.**

#### **Kassens indhold:**

- |   |   |
|---|---|
| 1. stk. Dyksav                            | 3. stk. skinner: 3x42cm                     |
| 1. stk. HSS klinge 89x10mm - 80T          | 1. stk. skinne samle og monteringsæt.       |
| 1. stk. hårdmetal klinge: 89x10mm - 24T   | 1. stk. sekskant nøgle til skinnemontering. |
| 1. stk. diamant skæreskive (tør): 89x10mm | 1. stk. sekskant nøgle til klingeskitte.    |
| 1. stk. støv/spån udsugningsslange.       |   |


Tjek el-værktøjet, dele og tilbehør for evt. transport skader.

**ADVARSEL: Før montering og justering fjernes 230V stikket fra stikkontakten.**



## Original instructions

### Udskiftning af savklinge:

1. Placer saven på siden på en plan overflade.
2. Tryk spindellåsen (15) ind og hold den fast i den position.
3. Skrue bolten til klingen (8) løs ved at dreje den med uret. (**Bolten har Links gevind**).
4. Fjern bolten og klinge flange (8).
5. Åben klingeafskærmningen (6) ved at aktivere låseknappen (11), og fjern savklingen.
6. Rengør klinge flangerne og monter den nye savklinge på spindlen. Vær sikker på at inder flangen er i god stand og at klingens flange passer på.
7. Tjek at retningspilen (  ) på klingens flange peger i samme retning som pilen på klingeafskærmningen.
8. Monter den yderste klinge flange og bolten og spænd det fast.
9. Tjek at klingens kan køre frit rundt ved at dreje den med hånden.

## BRUG.

### Dybde justering:



BEMÆRK: Vi anbefaler om muligt, at skæredybden indstilles ca. 2 mm dybere end materialetykkelsen. Dette skal medvirke til at sikre, at du opnår et rent snit

1. Løsn låsearmen til dybde justering (10).
2. Indstil armen på den ønskede dybde efter dybde indstillings skala (9).
3. Spænd låsearmen.

### Start og stop:

**Før du aktivere kontakten er det vigtigt og tjekke at savklingen er ordentlig monteret, køre frit og at bolten til klingens flange er ordentlig spændt.**

1. Sæt stikproppen i stikkontakten. Spændingsindikator (13) lyser.
2. Tryk låseknappen (2) frem med pegefingertippen og tryk start/stop kontakten (1) fast indad og hold den inde.
3. Når du slipper kontakten vender afbryderen automatisk tilbage til startpositionen, og værktøjet slukker.



ADVARSEL:

Savklingen fortsætter med at rotere noget tid efter at værktøjet er slukket.

## Original instructions

### Udløs sikkerhedslåseknop:

1. Tryk den bageste del af sikkerhedslåseknappen (11) nedad og hold den nede.



**ADVARSEL:** Når sikkerhedslåseknappen (11) trykkes ned frigøres dyksavnings mekanismen, så motoren kan bevæges nedad og savklingen kommer frem fra klingeafskærmning (6).

### Brug af parallelanslag:

1. Løsn låseskruen (5) til parallelanslag som sidder på sålen (3).
2. Skub parallelanslaget (G) igennem holderen (4) i sålen.
3. Indstil ønsket bredde og spænd låseskruen (5) for at fastholde anslaget i den ønskede position.
4. Sørg for at parallelanslaget hviler imod emnet med hele sin bredde, for at sikre et mest mulige lige snit.

### Savning efter opmærkning/streg:

Foran på sålen er skåret et V – formet hak, og bagpå sålen er der monteret en V -formet pil. Disse 2 indikatorer mærker gør det muligt for brugeren at save meget nøjagtig efter en opmærket streg på arbejdsområdet.



### Støv/spån udsugning:

Dyksaven er et kraftigt værktøj, der er i stand til at producere en stor mængde støv. Da maskinen har en fuld lukket klingeafskærmning er støv udsugning særdeles effektiv.

Støv/spån udsugning bør altid være tilsluttet når der saves med maskinen.

1. Monter støv/spån udsugningsslange (H) på støvudsugningsdysen (16).
2. Tilslut en støvsuger der er godkendt til udvinding af savsmuld og splinter til støvudsugningsslangen (H).

## Original instructions

### Savning:



ADVARSEL! Før du bruger maskinen, skal du kontrollere funktionen af klingeafskærmningen fungerer korrekt.



ADVARSEL: Skær altid i fremadgående retning. Træk aldrig saven bagud. Som nybegynder kan det være en fordel at øve i maskinens funktioner.

Kontroller specifikationerne for at sikre, at materialet er egnet til at blive skåret.

- Monter den korrekte klinge som er skarpt og ikke beskadiget.
- Indstil skæringsdybden (se afsnittet ”Dybde justering”).
- Placer materialet, der skal skæres på en plan overflade, såsom et arbejdsbord, bord eller gulv. Brug et stykke skrotmateriale nedenunder, hvis du ikke ønsker at beskadige arbejdsoverfladen.
- Tilslut strømforsyningen.
- Tag fat i saven (se afsnittet ” Start og stop:”) og placer fronten af sålen på overfladen, der skal skæres. Sørg for, at den bageste halvdel af sålen er udenfor emnet der skal saves.
- Tænd for saven og vent til klingens er oppe på fuld omdrejninger. Derefter trykkes sikkerhedslåseknappen (11) ned, klingens sænkes ned og skubbes langsomt og forsigtigt ind i emnet. Skub derefter saven fremad langs linjen, der skal skæres.
- **BEMÆRK: Træk aldrig værktøjet baglæns.**
- Meget lille kraft skal der bruges til at føre saven langs skæret. Overdreven kraft vil forårsage træthed og overdrevent slid på klinge og sav.
- Sørg for, at sålen altid holdes fladt ned imod det materiale der skal saves. Dette er især vigtigt ved starten eller slutningen af et snit eller hvis der bliver skåret tynde strimler, hvor sålen ikke er fuldt understøttet.
- Når snittet er færdigt, skal du løfte klingens op inden du slukker og fjerner maskinen fra emnet. Hvis der er skabt meget støv, skal du holde saven tændt i nogle få sekunder ekstra for at alt støvet bliver fjernet inde fra saven.

## Original instructions

### Dyksavning:

Dyksavning er muligvis ikke muligt i nogle hårde materialer med standard klingens. Skaf en passende klinge og udskift til den.

- Indstil skæringsdybden (se afsnittet ”Dybde justering”), tilslut strømforsyningen, og placer derefter sålen (3) på arbejdsemnet. Sørg for at frontindikationsmærket på sålen er placeret på markeringen (se afsnittet ”Savning efter opmærkning/streg).
- Tænd for savnen og vent til klingens er oppe på fuld omdrejning. Tryk på sikkerhedslåseknappen (11) og sænk langsomt klingens ned igennem emnet. Skub derefter savnen fremad langs linjen, der skal skæres.
- **BEMÆRK: Træk aldrig værktøjet baglæns.**
- Når målstregen er nået skal du løfte klingens op inden du slukker og fjerner maskinen fra emnet. Hvis der er skabt meget støv, skal du holde savnen tændt i nogle få sekunder ekstra for at alt støvet bliver fjernet inde fra savnen.
- Udskæring tips:  
Hvis udskæringen skal dækkes, f.eks. med et ventilationsdæksel, kan snittet i hjørnerne overlappes for at sikre, at det der skæres ud bliver helt frigjort. Hvis udskæringen skal ses, kan hjørnerne ikke overlappes. Under dette forhold er udskæringen ikke helt frigjort på bagsiden da savklingens jo har en runding. I hjørnerne vil det derfor kræve en efterbehandling med en kniv eller fil.
- Hvor der er adgang til bagsiden af det materiale, der skal skæres, kan snittet laves på bagsiden med overlappning og dermed sikre perfekte hjørner på forsiden.

### Savning i hårde materialer:

Lær at bruge savnen ved at skære træ, før du forsøger at skære noget hårdere.

Når der skæres hårdere materialer, såsom metaller og fliser, kræves der ofte at disse materialer fastspændes rigtig godt f.eks. med skruevinger eller lignende.



**BEMÆRK:** Skæring i hårde materialer kræver special klinger.



**ADVARSEL:** Skær aldrig materialer, der producerer giftigt støv eller dampe, såsom PTFE eller asbest.

## Original instructions

### Blød metalplade:

- Indstil altid dybdejusteringen til mindst 1 mm dybere end materialetykkelsen for at undgå, at klingen løber over overfladen. Emnet placeres på et underlag som er beregnet til at klingens kan skære ned i det.
- Fjern snavs og rust, da disse vil besværliggøre fremdrift ovenpå materialet.
- Sålen kan evt. smøres med et glidemiddel for at gøre det lettere at skære metal.
- Maskinen er kun egnet til skæring af messing, kobber, bly, aluminium eller meget tynde stålplader.
- For hver 2 minutters metalskæring skal maskinen efterfølgende have en hvileperiode på mindst 3 minutter.

### Keramiske fliser, skifer osv.

- Brug kun en klinge der er specielt designet til dette formål.
- Brug altid maskinen med en egnet støvsuger tilsluttet, da støvet kan være farligt for brugere og forhindre, at klingeafskærmning fungerer korrekt.

### Gipsplader:

- Brug kun en klinge der er specielt designet til dette formål.
- Dyksaven anbefales kun til at lave mindre udskæringer i gipsplader og altid med en egnet støvsuger tilsluttet. Støvet kan forhindre, at klingeafskærmning fungerer korrekt.

Konventionelle værktøjer som nøglehulsave eller knive giver generelt gode resultater, men dyksaven kan bruges i gips, hvis der kræves et særligt pænt, støvfrit snit.

## Original instructions

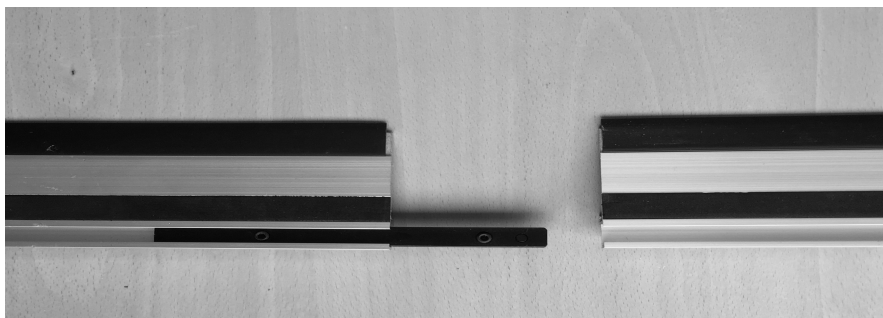
### Brug af føringsskinne:

Til skæring af lange lige snit og plader kan man med fordel anvende føringskinnerne som følger med til sagen.

Læg skinner, samlebeslag og skruevinger frem:

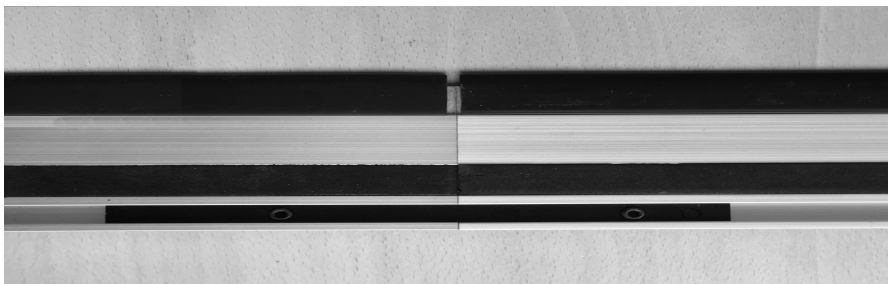


Vend skinnerne med bunden opad for at komme til samlebeslaget.



Vær omhyggelig med at rette skinnerne op så de sidder helt lige sammen.

Spænd så skrueerne i samlebeslaget.



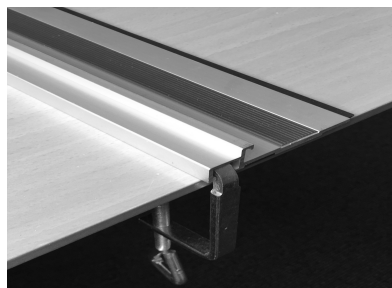


## Original instructions

Vend skinnen om og placer den på den plade der skal skæres.



Lav en opmåling eller marker en skærelinje og fastspænd skinnen på emnet sådan at savens skæreindikator (se afsnittet ”Savning efter opmærkning/streg”) rammer opmærkningen. Fastspænd skinnen med de medfølgende skruetvinger.



Indstil skæringsdybden (se afsnittet ”Dybdejustering”), tilslut strømforsyningen, og placer derefter sålen (3) i føringsskinnen. Tjek at skæreindikationsmærkerne på sålen rammer markeringen (se afsnittet ”Savning efter opmærkning/streg”). Tænd for saven og vent til klingens er oppe på fuld omdrejninger. Tryk på sikkerhedslåseknappen (11) og sænk langsomt klingens ned igennem emnet. Skub derefter savens fremad langs linjen, der skal skæres.



**BEMÆRK: Træk aldrig værktøjet baglæns.**

## Original instructions

### VEDLIGEHOELDELSE.

1. Sørg altid for at holde maskinen ren.
2. For at undgå ulykker skal stikproppen fjernes fra stikkontakten før rengøring og vedligeholdelsesarbejde. Saven kan rengøres effektivt med brug af trykluft. Husk altid brug af beskyttelsesbriller når der arbejdes med trykluft. Har man ikke trykluft til rådighed bruges en børste til at fjerne støv og spåner fra saven.
3. Motor ventilation skal holdes rene og fri for fremmedlegemer. Undgå at stikke genstande ind i ventilationsåbningerne.
4. Rengør maskines kabinet med en blød fugtig klud. Brug ikke opløsningsmidler. Tør maskinen efter endt rengøring.
5. Brug aldrig ætsende rengøringsmidler til rengøring af plastdele. Brug aldrig midler som benzin, klorholdige rengøringsmidler, ammoniak eller rengøringsmidler indeholdende ammoniak til rengøring af el-værktøj.
6. Maskinen kan køre ujævnt eller starter ikke hvis motor kullene er så slidte at de ikke længere har ordentlig kontakt. Sker dette skal kullene skiftes ud med et nyt sæt kul magen til de original. Arbejdet skal udføres af kvalificeret fagmand.



**ADVARSEL:** Motor kul skal altid skiftes i sæt.

7. Savklinger bliver sløve med tiden. Også selv om de bruges korrekt og i alm. træ emner. Et tydelig tegn på en sløv klinge er at det er nødvendigt at skubbe saven fremad i stedet for kun at styre saven som med en ny skarp klinge. Udskift klingen eller få en fagmand til at slibe den.
8. Hvis du finder mangler eller en ødelagt del på maskinen kan du ved hjælp af tegningen i denne vejledning finde nummeret på den del du skal bestille hos forhandleren.
9. Hvis ledningen til el-værktøjet bliver skadet, skal den udskiftes med en ny original ledning hos en kvalificeret fagmand.

## Original instructions

### MILJØ.



Elektriske apparater må ikke bortskaffes sammen med almindeligt husholdningsaffald. El-værktøj som ikke længere er anvendelig skal indsamles separat og genbruges på en miljøvenlig måde. Spørg på den lokale genbrugsstation om korrekt bortskaffelse.

### SERVICE OG HOTLINE.

Kontakt NFT ApS på telefon eller email hvis der skulle være spørgsmål vedr. korrekt brug og/eller reservedele.

NFT ApS, Friis Hansens Vej 12f, Vejle, DK

Tlf.: +45 70 20 95 96, Email: [service@nft-aps.dk](mailto:service@nft-aps.dk), [www.nft-aps.dk](http://www.nft-aps.dk)



### EF – OVERENSSTEMMELSESERKLÆRING

**NFT ApS, Friis Hansens Vej 12F, 7100 Vejle, Danmark.**

Vi erklærer hermed at maskine:

**Dyksav, TECNIC, Model nr.: 20140 (7663).**

er fremstillet i overensstemmelse med følgende EF direktiver:

**2006/42/EC, 2014/30/EU, 2011/65/EU, 2012/19/EU.**

Følgende harmoniserede standarder er anvendt:

**Annex I/05.06 - (2006/42/EC)**

**EN 60745-1:2009+A11, EN 60745-2-5:2010, EN 60745-2-22:2011+A11.**

**EN 55014-1:2006+A1+A2, EN 55014-2:1997+A1+A2,**

**EN61000-3-2:2014, EN61000-3-3:2013.**

**EN 62321:2009. AfPS GS 2014:01.**



**17-07-2017, 7100 Vejle, Danmark.**

**Peter Stefan Schou, Direktør.**